

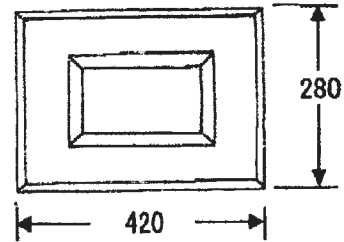
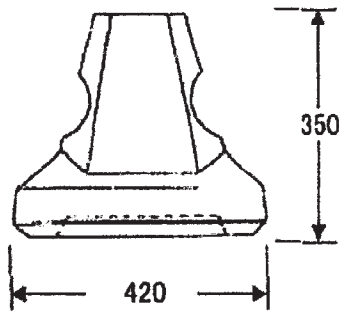
TK式間知ブロックの形状

8,5個/m²

単位 (mm)

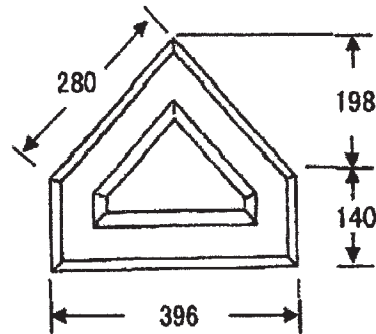
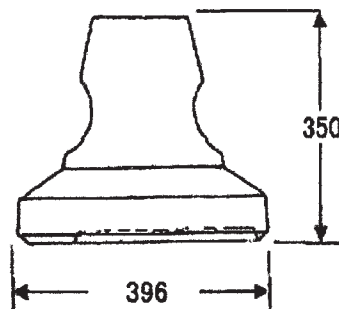
□基本型 (A型)

参考重量：42kg



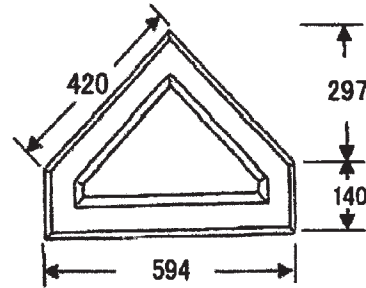
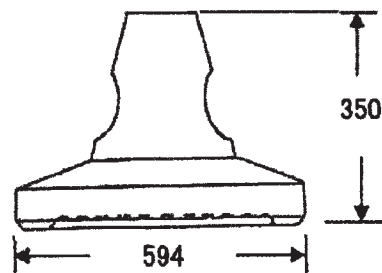
□根石天端型 (B型)

参考重量：31kg



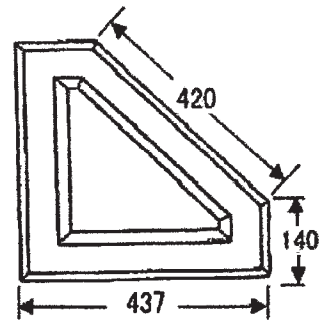
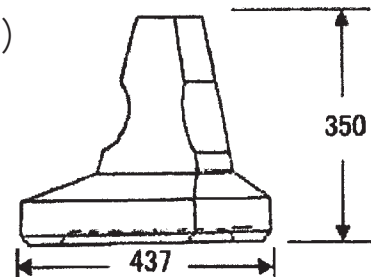
□側石型 (C型)

参考重量：45kg



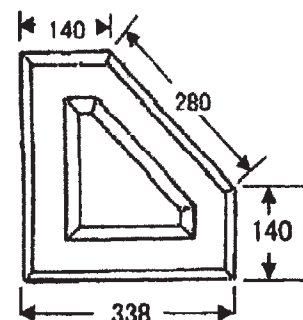
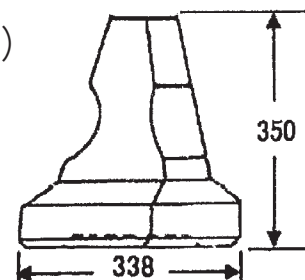
□左根石右天端型 (D型)

参考重量：42kg



□右根石左天端型 (E型)

参考重量：33kg



※粗面タイプもあります。

積みブロック数量早見表

★偶数段においてはB型を1個増やすこと

積段数	法長 (m)	延長 (m)																													
		A型																													
		B			A型																										
3	0.775	0	2	2	3	4	5	6	7	8	9	10	11	12	13	14	15	16	17	18	19	20	21	22	23	24	25	26	27	28	29
4	1.072	2	1	1	5	7	9	11	13	15	17	19	21	23	25	27	29	31	33	35	37	39	41	43	45	47	49	51	53	55	57
5	1.369	2	2	2	8	11	14	17	20	23	26	29	32	35	38	41	44	47	50	53	56	59	62	65	68	71	74	77	80	83	86
6	1.666	4	1	1	10	14	18	22	26	30	34	38	42	46	50	54	58	62	66	70	74	78	82	86	90	94	98	102	106	110	114
7	1.963	4	2	2	13	18	23	28	33	38	43	48	53	58	63	68	73	78	83	88	93	98	103	108	113	118	123	128	133	138	143
8	2.260	6	1	1	15	21	27	33	39	45	51	57	63	69	75	81	87	93	99	105	111	117	123	129	135	141	147	153	159	165	171
9	2.557	6	2	2	18	25	32	39	46	53	60	67	74	81	88	95	102	109	116	123	130	137	144	151	158	165	172	179	186	193	200
10	2.854	8	1	1	20	28	36	44	52	60	68	76	84	92	100	108	116	124	132	140	148	156	164	172	180	188	196	204	212	220	228
11	3.151	8	2	2	23	32	41	50	59	68	77	86	95	104	113	122	131	140	149	158	167	176	185	194	203	212	221	230	239	248	257
12	3.448	10	1	1	25	35	45	55	65	75	85	95	105	115	125	135	145	155	165	175	185	195	205	215	225	235	245	255	265	275	285
13	3.745	10	2	2	28	39	50	61	72	83	94	105	116	127	138	149	160	171	182	193	204	215	226	237	248	259	270	281	292	303	314
14	4.042	12	1	1	30	42	54	66	78	90	102	114	126	138	150	162	174	186	198	210	222	234	246	258	270	282	294	306	318	330	342
15	4.339	12	2	2	33	46	59	72	85	98	111	124	137	150	163	176	189	202	215	228	241	254	267	280	293	306	319	332	345	358	371
16	4.636	14	1	1	35	49	63	77	91	105	119	133	147	161	175	189	203	217	231	245	259	273	287	301	315	329	343	357	371	385	399
17	4.933	14	2	2	38	53	68	83	98	113	128	143	158	173	188	203	218	233	248	263	278	293	308	323	338	353	368	383	398	413	428
18	5.230	16	1	1	40	56	72	88	104	120	136	152	168	184	200	216	232	248	264	280	296	312	328	344	360	376	392	408	424	440	456
19	5.527	16	2	2	43	60	77	94	111	128	145	162	179	196	213	230	247	264	281	298	315	332	349	366	383	400	417	434	451	468	485
20	5.824	18	1	1	45	63	81	99	117	135	153	171	189	207	225	243	261	279	297	315	333	351	369	387	405	423	441	459	477	495	513
21	6.121	18	2	2	48	67	86	105	124	143	162	181	200	219	238	257	276	295	314	333	352	371	390	409	428	447	466	485	504	523	542
22	6.418	20	1	1	50	70	90	110	130	150	170	190	210	230	250	270	290	310	330	350	370	390	410	430	450	470	490	510	530	550	570
23	6.715	20	2	2	53	74	95	116	137	158	179	200	221	242	263	284	305	326	347	368	389	410	431	452	473	494	515	536	557	578	599
24	7.012	22	1	1	55	77	99	121	143	165	187	209	231	253	275	297	319	341	363	385	407	429	451	473	495	517	539	561	583	605	627
25	7.309	22	2	2	58	81	104	127	150	173	196	219	242	265	288	311	334	357	380	403	426	449	472	495	518	541	564	587	610	633	656
26	7.606	24	1	1	60	84	108	132	156	180	204	228	252	276	300	324	348	372	396	420	444	468	492	516	540	564	588	612	636	660	684
27	7.903	24	2	2	63	88	113	138	163	188	213	238	263	288	313	338	363	388	413	438	463	488	513	538	563	588	613	638	663	688	713
28	8.200	26	1	1	65	91	117	143	169	195	221	247	273	299	325	351	377	403	429	455	481	507	533	559	585	611	637	663	689	715	741