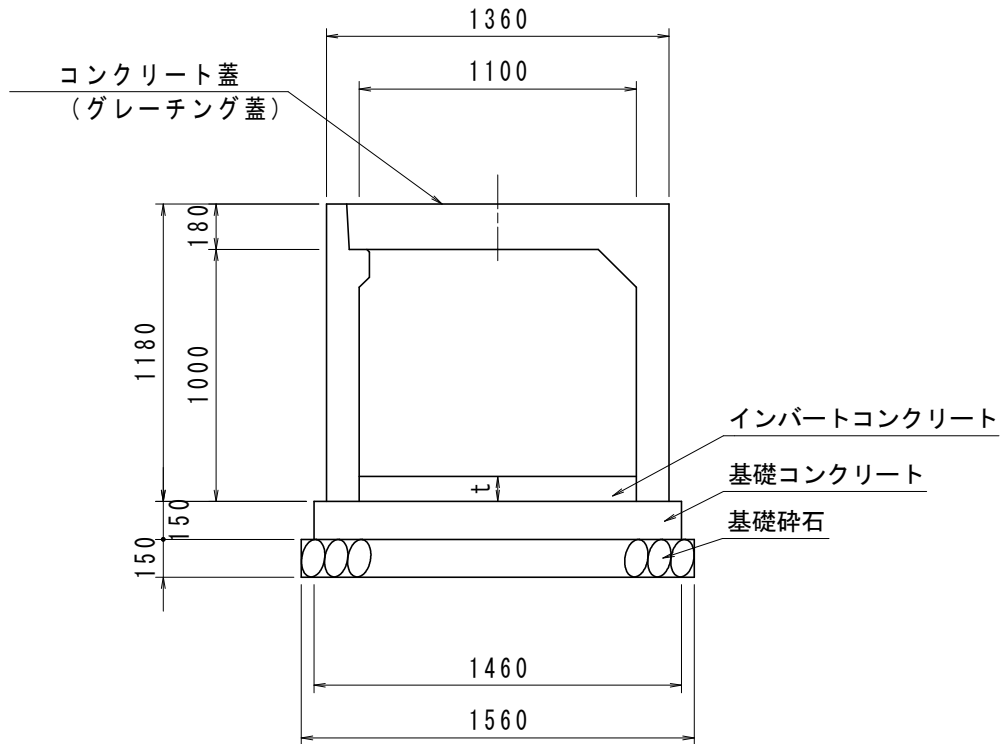


CH-II可変側溝
縦断用 1100x900

S=1:30



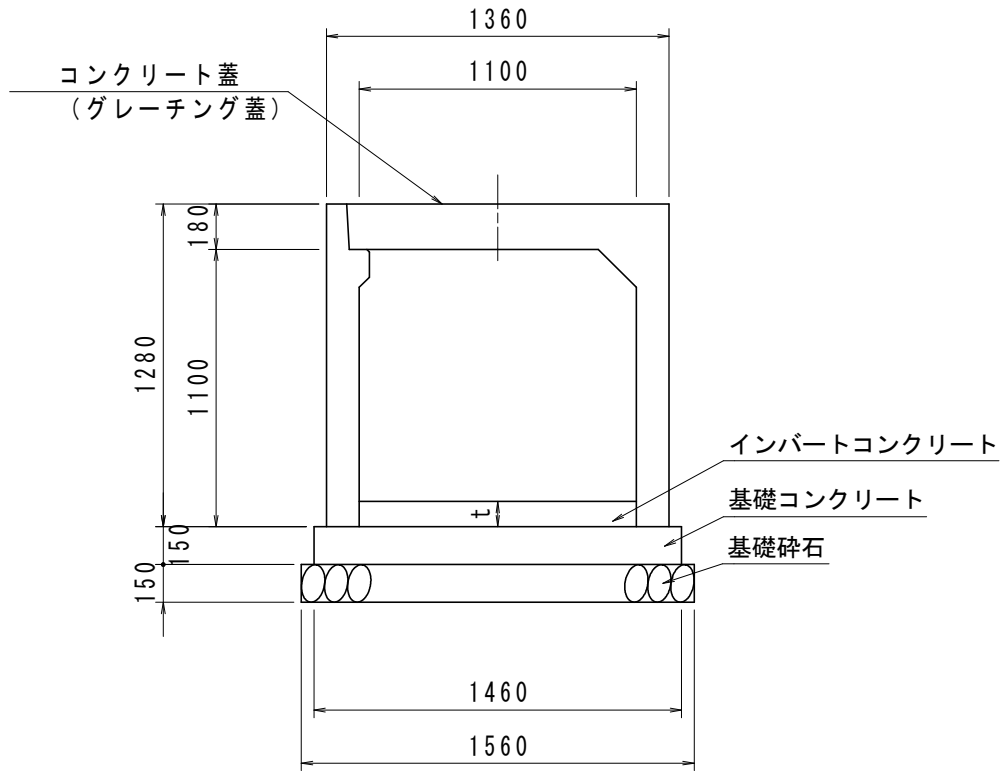
数量表

(10m当り)

名称	規格・寸法	単位	数量
自由勾配側溝	縦断用 1100x900 L=2.0m	m	10.0
コンクリート蓋	車道用 1100 L=0.5m	枚	8
グレーチング蓋	縦断用 1100 T-25 L=1.0m 普通目	枚	1
インバートコンクリート	$\sigma_{ck}=18N/mm^2$ 平均厚 $t=100mm$	m ³	1.10
基礎コンクリート	$\sigma_{ck}=18N/mm^2$	m ³	2.19
同上型枠		m ²	3.00
基礎碎石	RC-40 t=15.0cm	m ²	15.60

CH-II可変側溝
縦断用 1100x1000

S=1:30



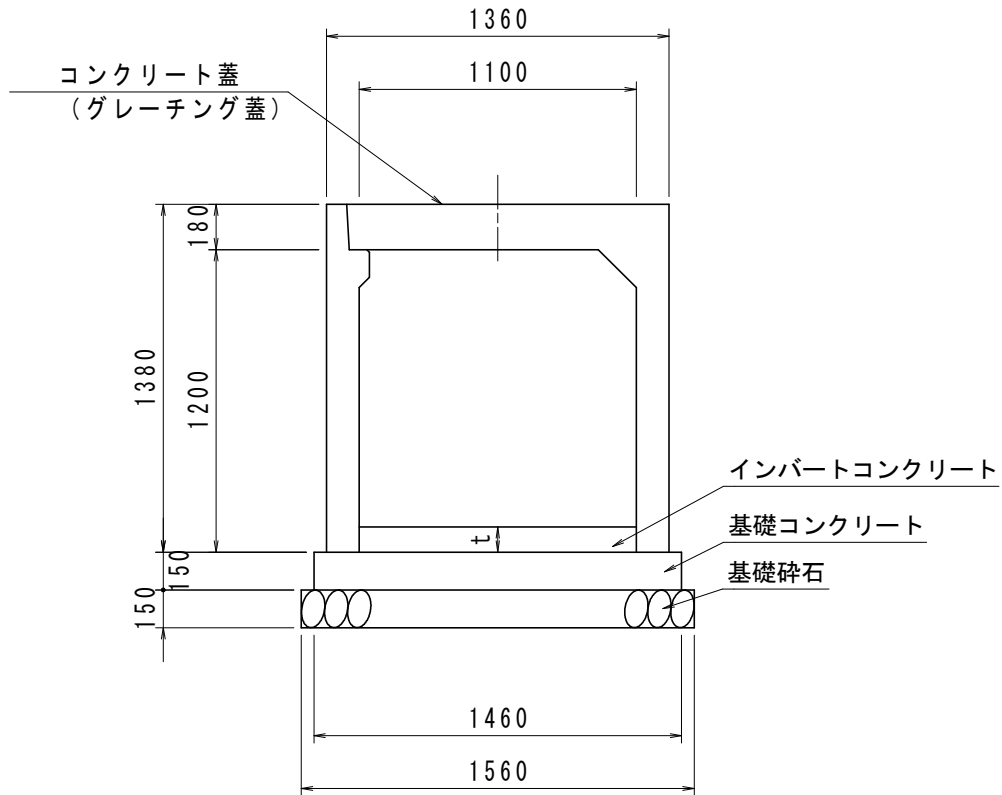
数量表

(10m当り)

名称	規格・寸法	単位	数量
自由勾配側溝	縦断用 1100x1000 L=2.0m	m	10.0
コンクリート蓋	車道用 1100 L=0.5m	枚	8
グレーチング蓋	縦断用 1100 T-25 L=1.0m 普通目	枚	1
インバートコンクリート	$\sigma_{ck}=18\text{N}/\text{mm}^2$ 平均厚 $t=100\text{mm}$	m ³	1.10
基礎コンクリート	$\sigma_{ck}=18\text{N}/\text{mm}^2$	m ³	2.19
同上型枠		m ²	3.00
基礎碎石	RC-40 t=15.0cm	m ²	15.60

CH-II可変側溝
縦断用 1100x1100

S=1:30



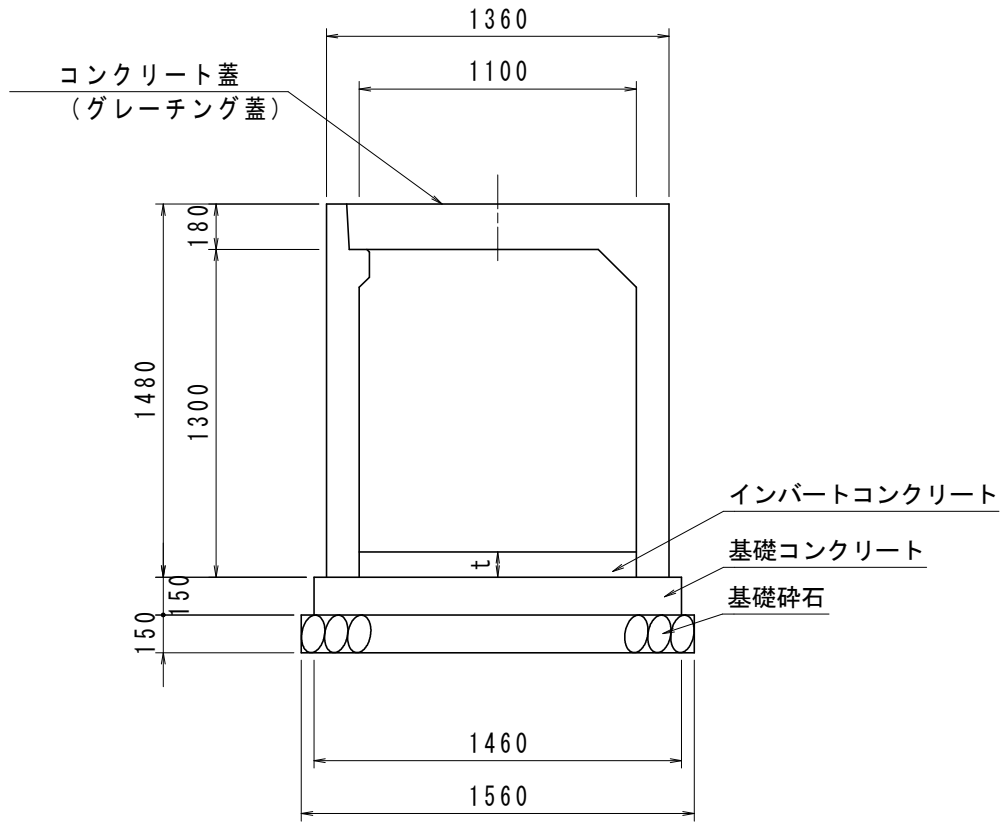
数量表

(10m当り)

名称	規格・寸法	単位	数量
自由勾配側溝	縦断用 1100x1100 L=2.0m	m	10.0
コンクリート蓋	車道用 1100 L=0.5m	枚	8
グレーチング蓋	縦断用 1100 T-25 L=1.0m 普通目	枚	1
インバートコンクリート	$\sigma_{ck}=18\text{N}/\text{mm}^2$ 平均厚 $t=100\text{mm}$	m ³	1.10
基礎コンクリート	$\sigma_{ck}=18\text{N}/\text{mm}^2$	m ³	2.19
同上型枠		m ²	3.00
基礎碎石	RC-40 t=15.0cm	m ²	15.60

CH-II可変側溝
縦断用 1100x1200

S=1:30



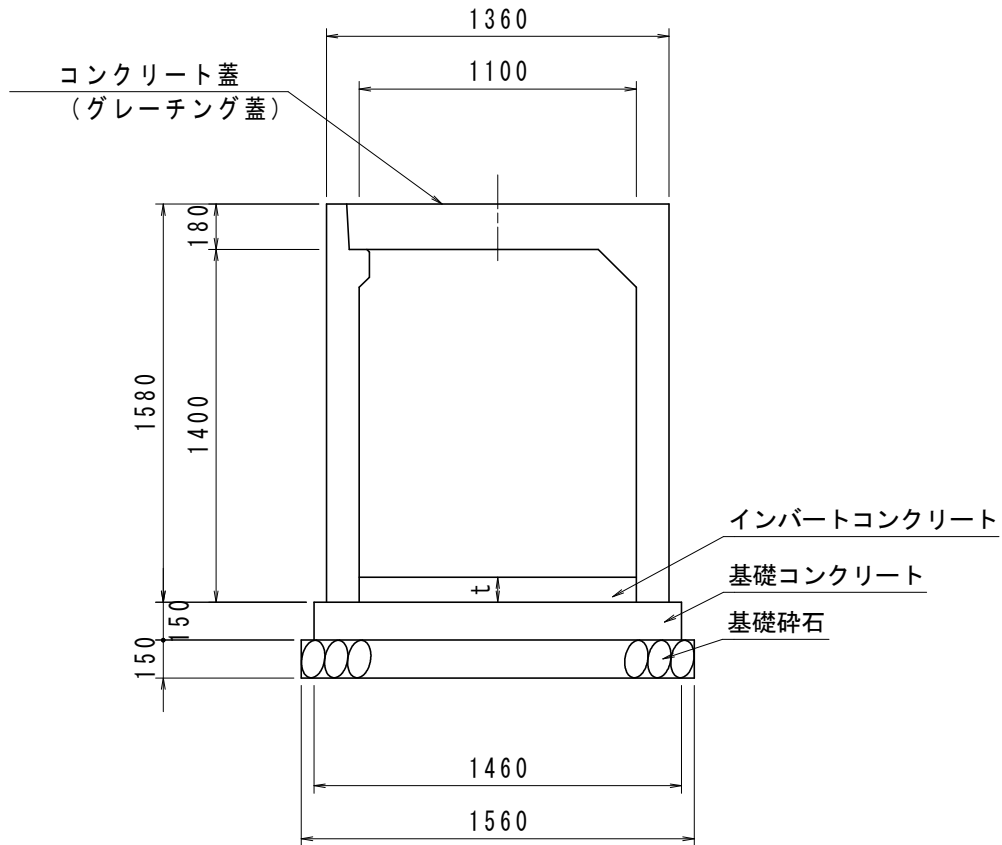
数量表

(10m当り)

名称	規格・寸法	単位	数量
自由勾配側溝	縦断用 1100x1200 L=2.0m	m	10.0
コンクリート蓋	車道用 1100 L=0.5m	枚	8
グレーチング蓋	縦断用 1100 T-25 L=1.0m 普通目	枚	1
インバートコンクリート	$\sigma_{ck}=18N/mm^2$ 平均厚 $t=100mm$	m ³	1.10
基礎コンクリート	$\sigma_{ck}=18N/mm^2$	m ³	2.19
同上型枠		m ²	3.00
基礎碎石	RC-40 t=15.0cm	m ²	15.60

CH-II可変側溝
縦断用 1100x1300

S=1:30



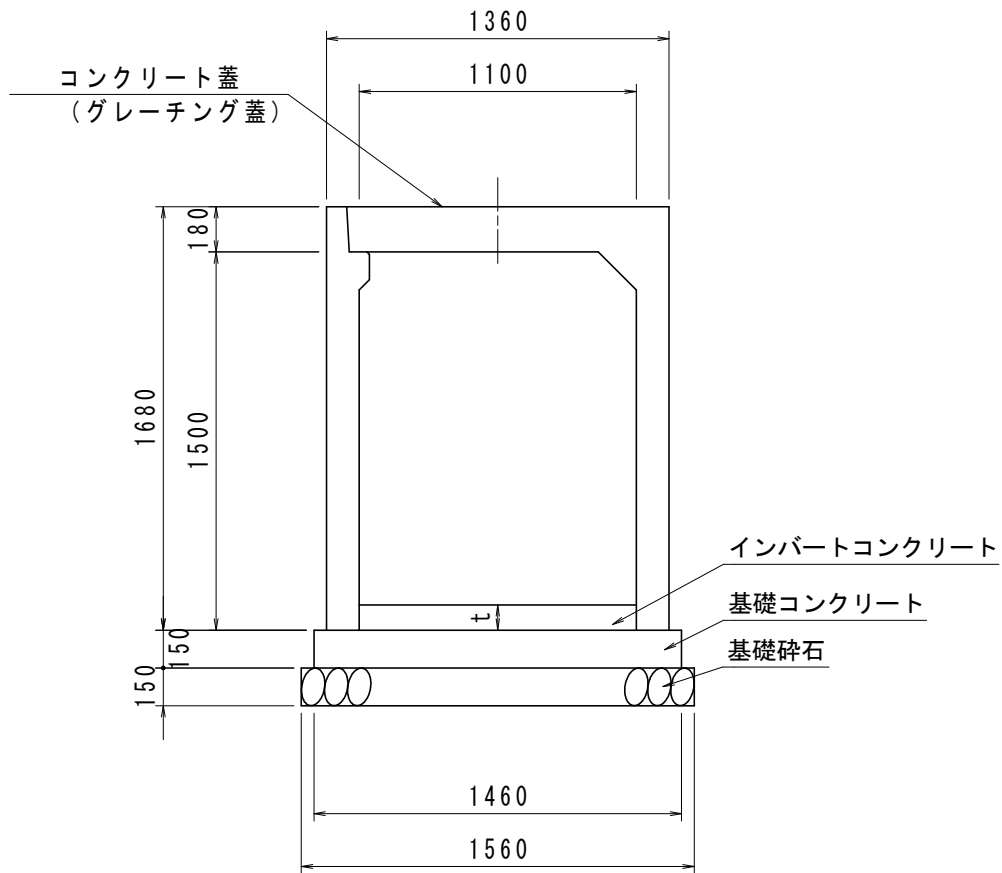
数量表

(10m当り)

名称	規格・寸法	単位	数量
自由勾配側溝	縦断用 1100x1300 L=2.0m	m	10.0
コンクリート蓋	車道用 1100 L=0.5m	枚	8
グレーチング蓋	縦断用 1100 T-25 L=1.0m 普通目	枚	1
インバートコンクリート	$\sigma_{ck}=18\text{N/mm}^2$ 平均厚 $t=100\text{mm}$	m ³	1.10
基礎コンクリート	$\sigma_{ck}=18\text{N/mm}^2$	m ³	2.19
同上型枠		m ²	3.00
基礎碎石	RC-40 $t=15.0\text{cm}$	m ²	15.60

CH-II可変側溝
縦断用 1100x1400

S=1:30



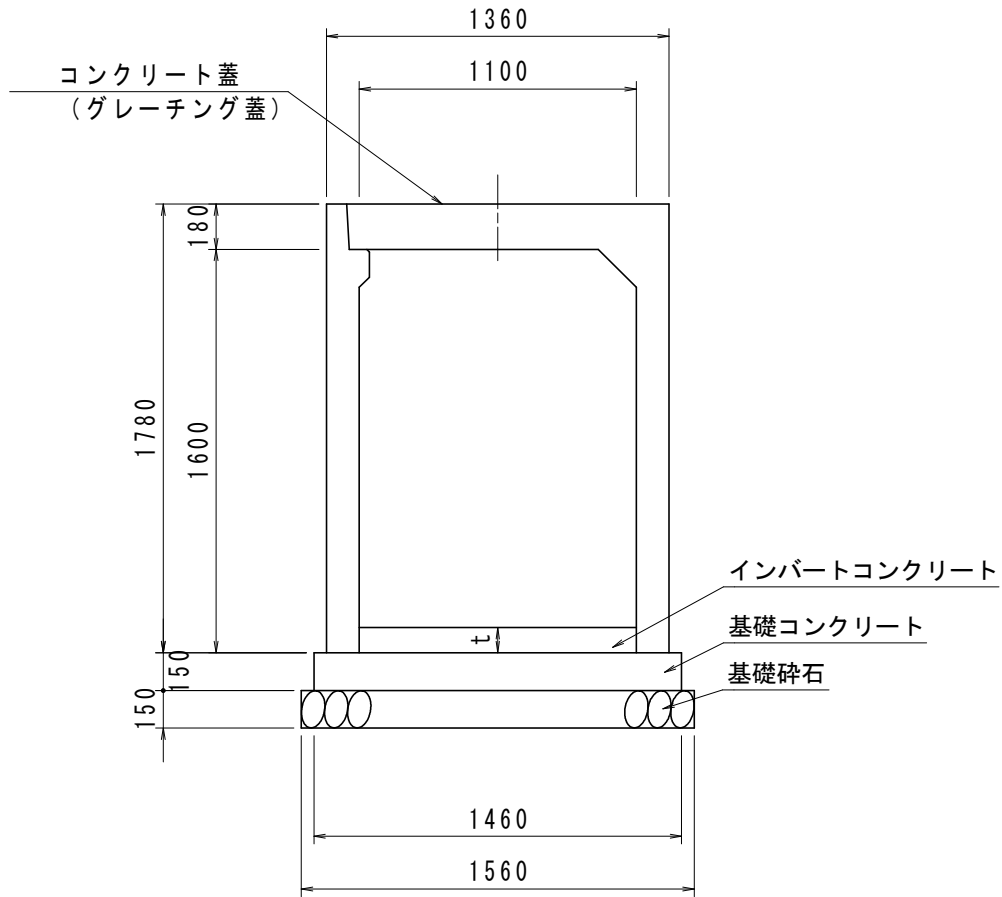
数量表

(10m当り)

名称	規格・寸法	単位	数量
自由勾配側溝	縦断用 1100x1400 L=2.0m	m	10.0
コンクリート蓋	車道用 1100 L=0.5m	枚	8
グレーチング蓋	縦断用 1100 T-25 L=1.0m 普通目	枚	1
インバートコンクリート	$\sigma_{ck}=18\text{N/mm}^2$ 平均厚 $t=100\text{mm}$	m ³	1.10
基礎コンクリート	$\sigma_{ck}=18\text{N/mm}^2$	m ³	2.19
同上型枠		m ²	3.00
基礎碎石	RC-40 t=15.0cm	m ²	15.60

CH-II可変側溝
縦断用 1100x1500

S=1:30



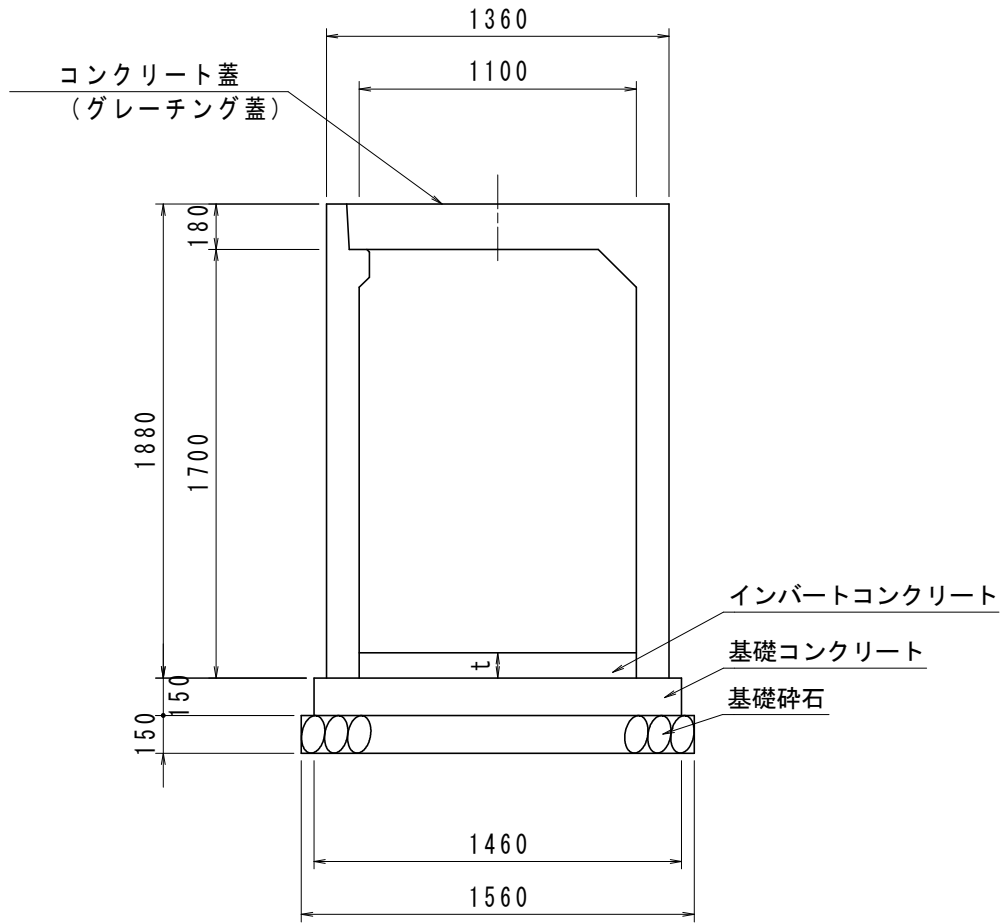
数量表

(10m当り)

名称	規格・寸法	単位	数量
自由勾配側溝	縦断用 1100x1500 L=2.0m	m	10.0
コンクリート蓋	車道用 1100 L=0.5m	枚	8
グレーチング蓋	縦断用 1100 T-25 L=1.0m 普通目	枚	1
インバートコンクリート	$\sigma_{ck}=18N/mm^2$ 平均厚 $t=100mm$	m ³	1.10
基礎コンクリート	$\sigma_{ck}=18N/mm^2$	m ³	2.19
同上型枠		m ²	3.00
基礎碎石	RC-40 $t=15.0cm$	m ²	15.60

CH-II可変側溝
縦断用 1100x1600

S=1:30



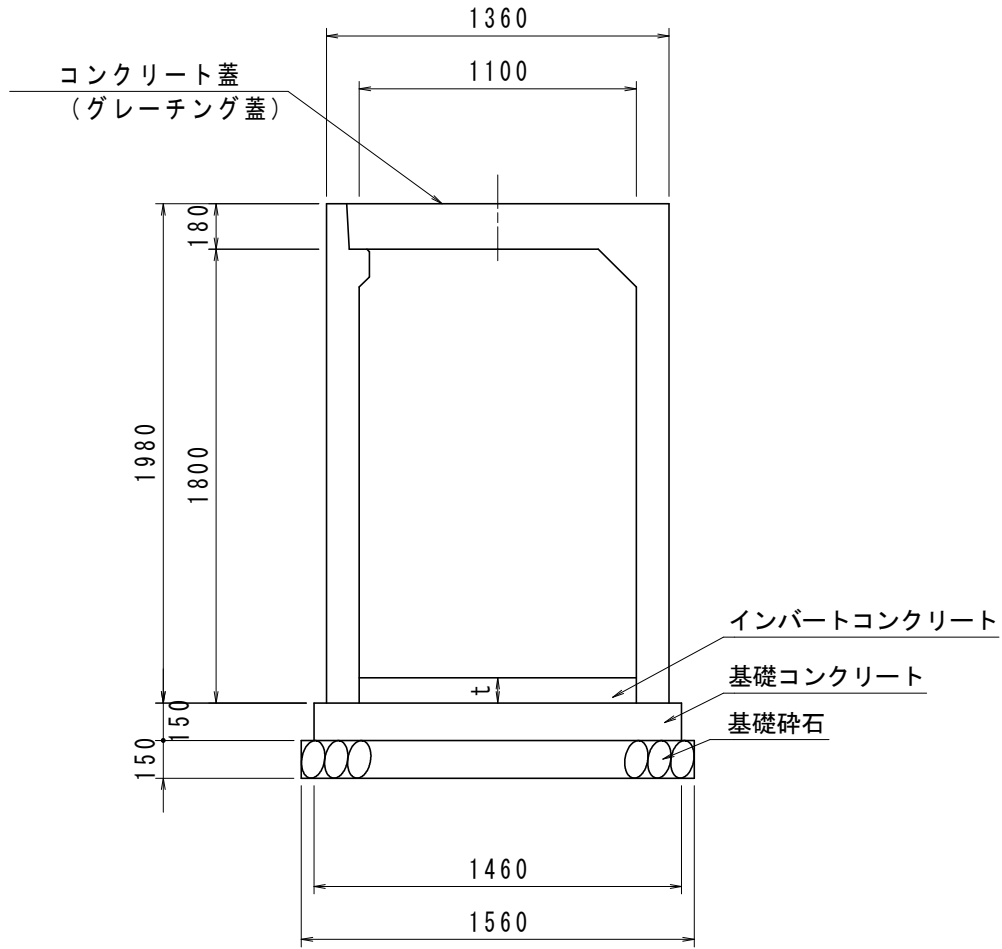
数量表

(10m当り)

名称	規格・寸法	単位	数量
自由勾配側溝	縦断用 1100x1600 L=2.0m	m	10.0
コンクリート蓋	車道用 1100 L=0.5m	枚	8
グレーチング蓋	縦断用 1100 T-25 L=1.0m 普通目	枚	1
インバートコンクリート	$\sigma_{ck}=18N/mm^2$ 平均厚 $t=100mm$	m ³	1.10
基礎コンクリート	$\sigma_{ck}=18N/mm^2$	m ³	2.19
同上型枠		m ²	3.00
基礎碎石	RC-40 $t=15.0cm$	m ²	15.60

CH-II可変側溝
縦断用 1100x1700

S=1:30



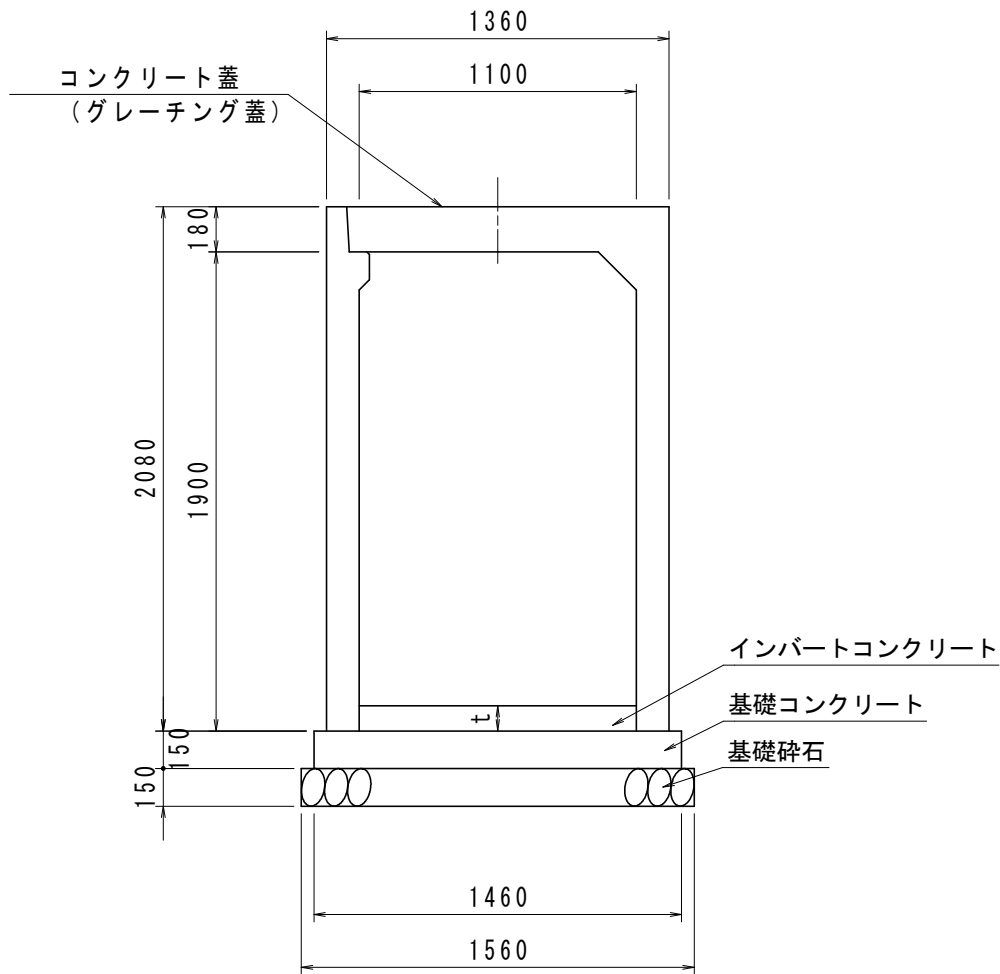
数量表

(10m当り)

名称	規格・寸法	単位	数量
自由勾配側溝	縦断用 1100x1700 L=2.0m	m	10.0
コンクリート蓋	車道用 1100 L=0.5m	枚	8
グレーチング蓋	縦断用 1100 T-25 L=1.0m 普通目	枚	1
インバートコンクリート	$\sigma_{ck}=18\text{N}/\text{mm}^2$ 平均厚 $t=100\text{mm}$	m ³	1.10
基礎コンクリート	$\sigma_{ck}=18\text{N}/\text{mm}^2$	m ³	2.19
同上型枠		m ²	3.00
基礎砕石	RC-40 $t=15.0\text{cm}$	m ²	15.60

CH-II可変側溝
縦断用 1100x1800

S=1:30



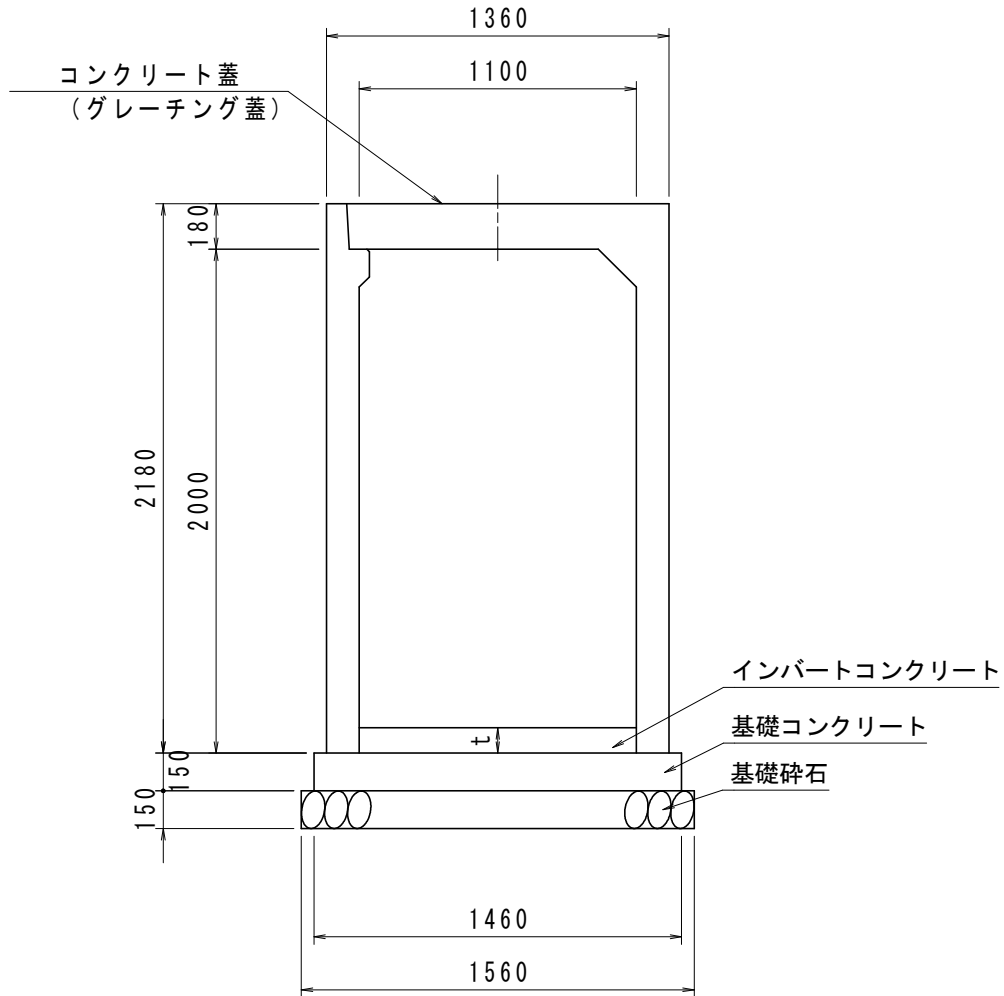
数量表

(10m当り)

名称	規格・寸法	単位	数量
自由勾配側溝	縦断用 1100x1800 L=2.0m	m	10.0
コンクリート蓋	車道用 1100 L=0.5m	枚	8
グレーチング蓋	縦断用 1100 T-25 L=1.0m 普通目	枚	1
インバートコンクリート	$\sigma_{ck}=18N/mm^2$ 平均厚 $t=100mm$	m ³	1.10
基礎コンクリート	$\sigma_{ck}=18N/mm^2$	m ³	2.19
同上型枠		m ²	3.00
基礎碎石	RC-40 $t=15.0cm$	m ²	15.60

CH-II可変側溝
縦断用 1100x1900

S=1:30



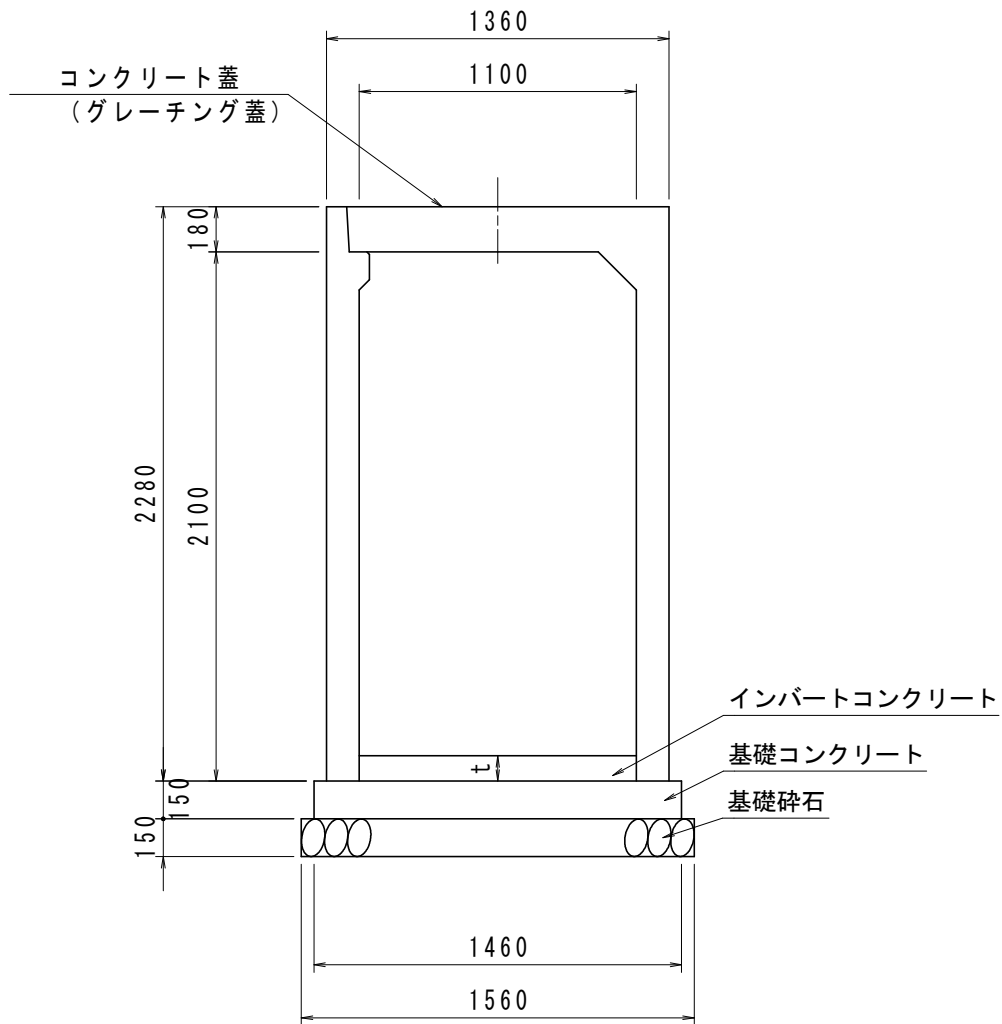
数量表

(10m当り)

名称	規格・寸法	単位	数量
自由勾配側溝	縦断用 1100x1900 L=2.0m	m	10.0
コンクリート蓋	車道用 1100 L=0.5m	枚	8
グレーチング蓋	縦断用 1100 T-25 L=1.0m 普通目	枚	1
インバートコンクリート	$\sigma_{ck}=18\text{N/mm}^2$ 平均厚 $t=100\text{mm}$	m ³	1.10
基礎コンクリート	$\sigma_{ck}=18\text{N/mm}^2$	m ³	2.19
同上型枠		m ²	3.00
基礎砕石	RC-40 t=15.0cm	m ²	15.60

CH-II可変側溝
縦断用 1100x2000

S=1:30



数量表

(10m当り)

名称	規格・寸法	単位	数量
自由勾配側溝	縦断用 1100x2000 L=2.0m	m	10.0
コンクリート蓋	車道用 1100 L=0.5m	枚	8
グレーチング蓋	縦断用 1100 T-25 L=1.0m 普通目	枚	1
インバートコンクリート	$\sigma_{ck}=18N/mm^2$ 平均厚 $t=100mm$	m ³	1.10
基礎コンクリート	$\sigma_{ck}=18N/mm^2$	m ³	2.19
同上型枠		m ²	3.00
基礎碎石	RC-40 t=15.0cm	m ²	15.60