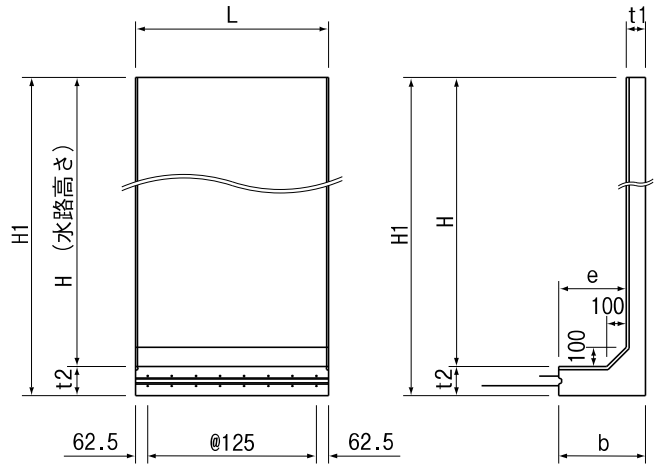


LCC (開渠)

※LCCは、ジオスター株式会社の製品です。



■ 本体

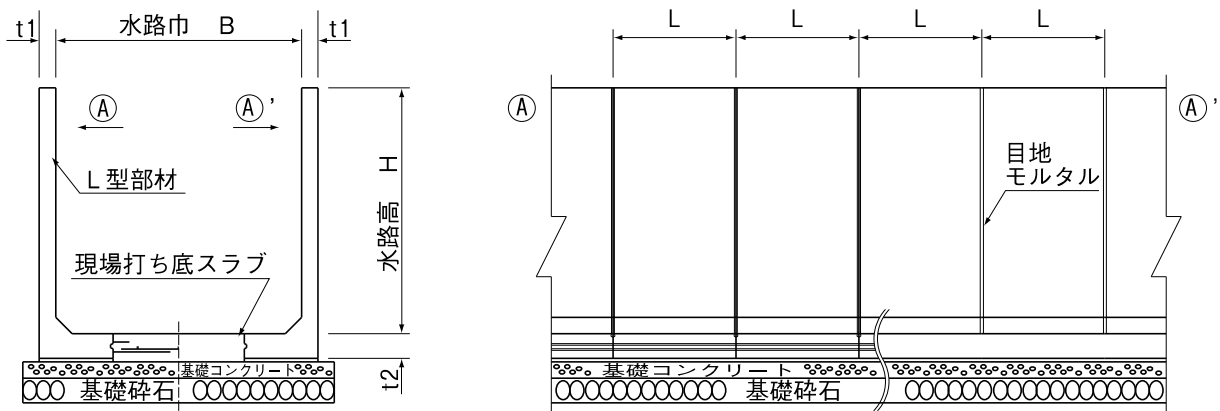


L = 1,000とL = 2,000を規格化しております。

● 特長

- 製品を並べるだけで水路の築造ができ、「工期の短縮」「交通障害・建設公害の低減」が可能ですので経済的です。
- 現場打ち工法に比べ施工が非常に簡単で、熟練した職人もほとんど必要としません。また、時期・天候によって施工が妨げられることも少なく、施工管理が容易です。
- 表面に模様を施した製品も製造でき、周辺環境に調和した構造物の築造ができます。
- 水路の幅や高さがmm単位で調節でき、開渠、暗渠用として使用できます。また組み合わせが自由ですので、様々な条件のもとで対応できます。
- 鉄筋のかぶり自由にとれるため、塩害対策仕様にも対応できます。

◆ L型開渠構造図



▼参考規格

設計条件	土の単位体積重量	$\gamma = 19 \text{ k N/m}^3$
	内部摩擦角	$\phi = 30^\circ$
	水位	外水のみ1/2H考慮
	検討水路幅	$H \leq 1,000 \dots B = 1,000$
$H > 1,100 \dots B = H$		

$q = 10 \text{ k N/m}^2$

呼び名	参考質量 (kg)	寸法 (mm)					
		H	t 1	t 2	H1	b	e
500	613	500	100	150	650	450	350
600	663	600			750		
700	713	700			850		
800	763	800			950		
900	813	900			1,050		
1,000	863	1,000			1,150		
1,100	913	1,100			1,250		
1,200	963	1,200			1,350		
1,300	1,013	1,300			1,450		
1,400	1,063	1,400			1,550		
1,500	1,480	1,500	130	200	1,700	480	550
1,600	1,545	1,600			1,800		
1,700	1,610	1,700			1,900		
1,800	1,875	1,800			2,000		
1,900	1,940	1,900			2,100	680	
2,000	2,225	2,000			2,200		
2,100	2,300	2,100			2,300	700	
2,200	2,375	2,200			2,400		
2,300	2,450	2,300			2,500		
2,400	2,525	2,400			2,600		
2,500	3,463	2,500	200	250	2,750		750

$q = 7 \text{ k N/m}^2$

呼び名	参考質量 (kg)	寸法 (mm)					
		H	t 1	t 2	H1	b	e
500	613	500	100	150	650	450	350
600	663	600			750		
700	713	700			850		
800	763	800			950		
900	813	900			1,050		
1,000	863	1,000			1,150		
1,100	913	1,100			1,250		
1,200	963	1,200			1,350		
1,300	1,013	1,300			1,450		
1,400	1,063	1,400			1,550		
1,500	1,113	1,500	1,650				
1,600	1,163	1,600	1,750				
1,700	1,213	1,700	1,850				
1,800	1,555	1,800	1,950	480	550		
1,900	1,940	1,900	2,100				
2,000	2,005	2,000	130	200		2,200	680
2,100	2,070	2,100				2,300	
2,200	2,135	2,200				2,400	
2,300	2,450	2,300				2,500	
2,400	2,525	2,400				2,600	
2,500	2,600	2,500				2,700	750

上記以外の寸法・設計条件にも対応可能ですので、ご検討時にはご一報ください。