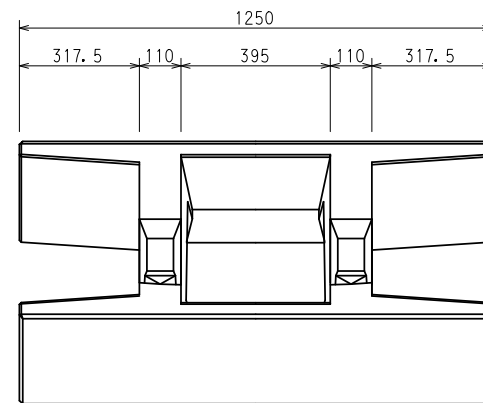


KPブロック

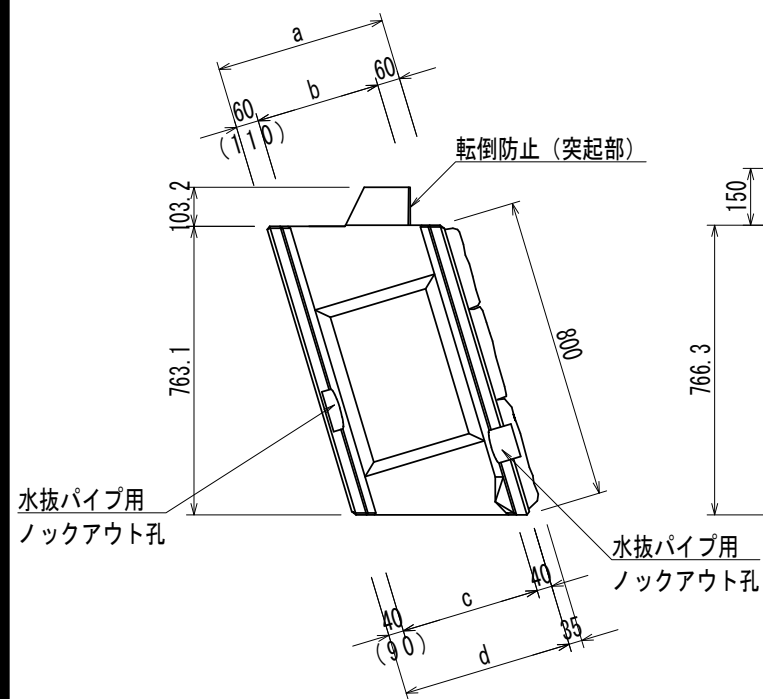
A型 SL=800, L=1250

平面図

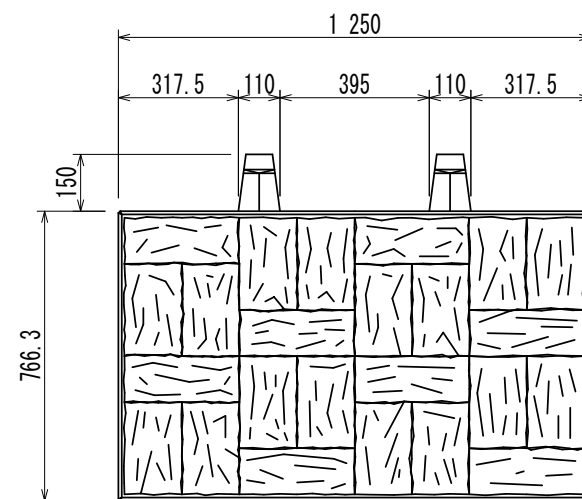
※ 模様省略



側面図



正面図



※ ()内は、控え550の場合を示す。

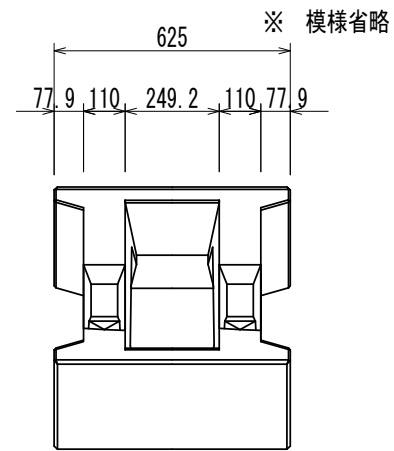
データ表 (寸法単位: mm)

呼び寸法	a	b	c	d	参考重量 (kg)	胴込量 (m ³)
350	350	230	270	350	404	0.178
450	450	330	370	450	425	0.273
500	500	380	420	500	433	0.320
550	550	380	420	550	548	0.320

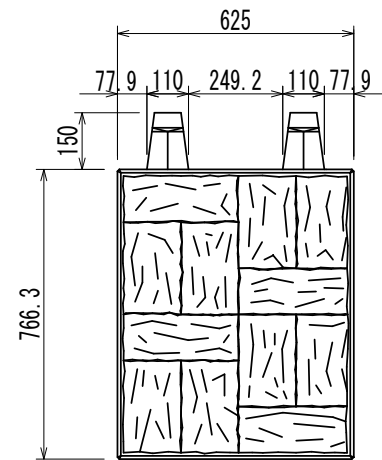
KPブロック

B型 SL=800, L=625

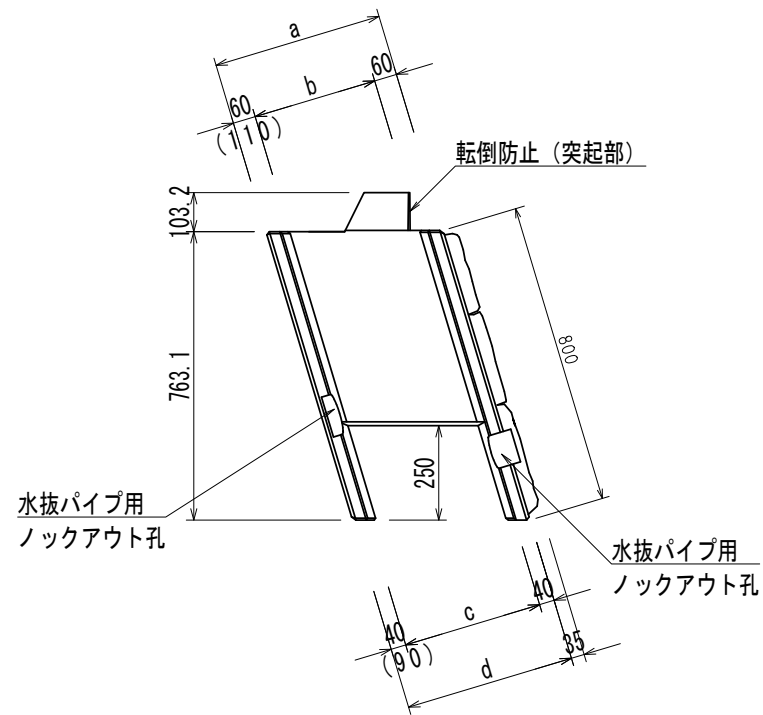
平面図



正面図



側面図



※ () 内は、控え550の場合を示す。

データ表 (寸法単位: mm)

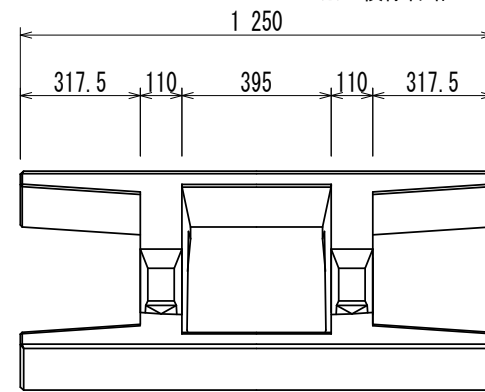
呼び寸法	a	b	c	d	参考重量 (kg)	胴込量 (m ³)
350	350	230	270	350	251	0.072
450	450	330	370	450	272	0.110
500	500	380	420	500	280	0.131
550	550	380	420	550	338	0.131

KPブロック

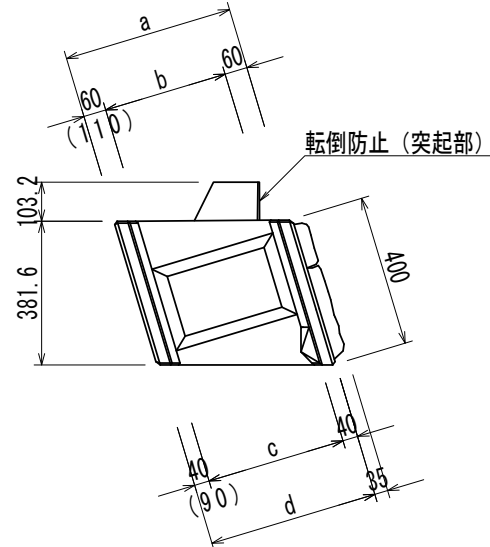
C型 SL=400, L=1250

平面図

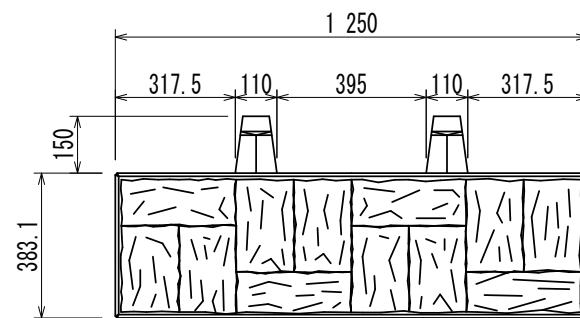
※ 模様省略



側面図



正面図



※ () 内は、控え550の場合を示す。

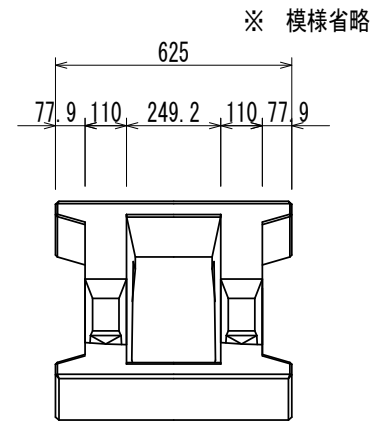
データ表 (寸法単位: mm)

呼び寸法	a	b	c	d	参考重量 (kg)	胴込量 (m ³)
350	350	230	270	350	202	0.089
450	450	330	370	450	212	0.136
500	500	380	420	500	216	0.160
550	550	380	420	550	274	0.160

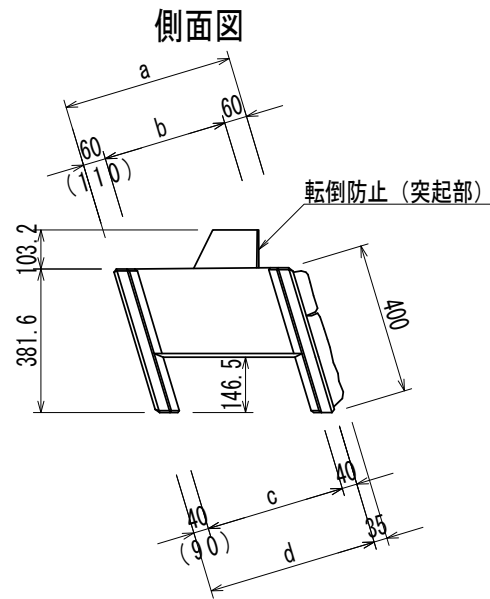
KPブロック

D型 SL=400, L=625

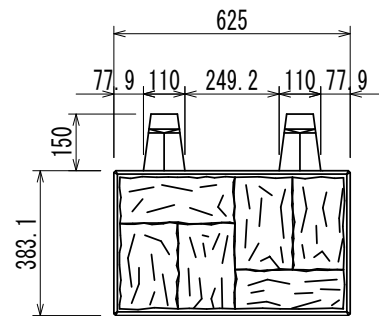
平面図



側面図



正面図



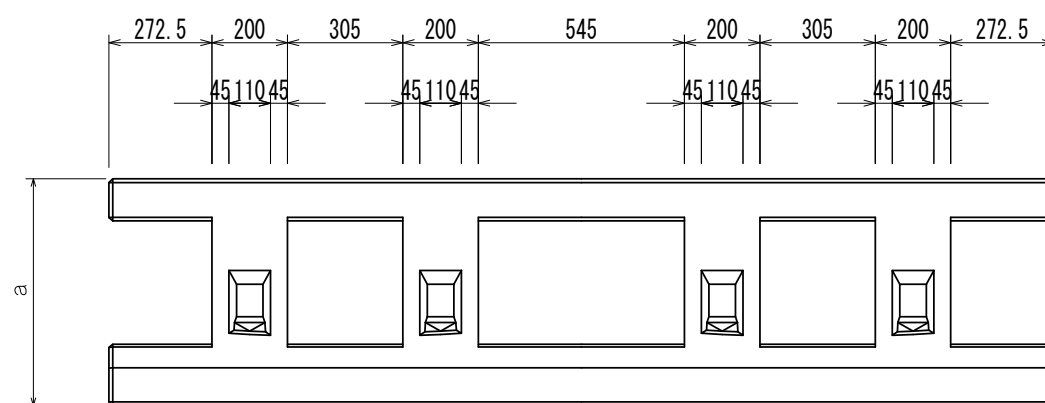
※ () 内は、控え550の場合を示す。

データ表 (寸法単位: mm)

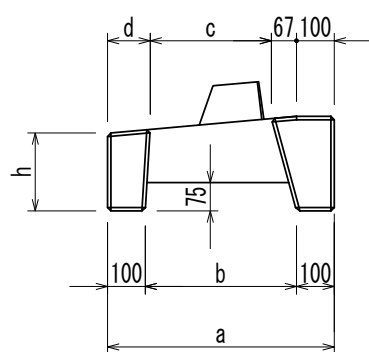
呼び寸法	a	b	c	d	参考重量 (kg)	胴込量 (m ³)
350	350	230	270	350	125	0.036
450	450	330	370	450	136	0.055
500	500	380	420	500	140	0.066
550	550	380	420	550	169	0.066

基礎ブロック

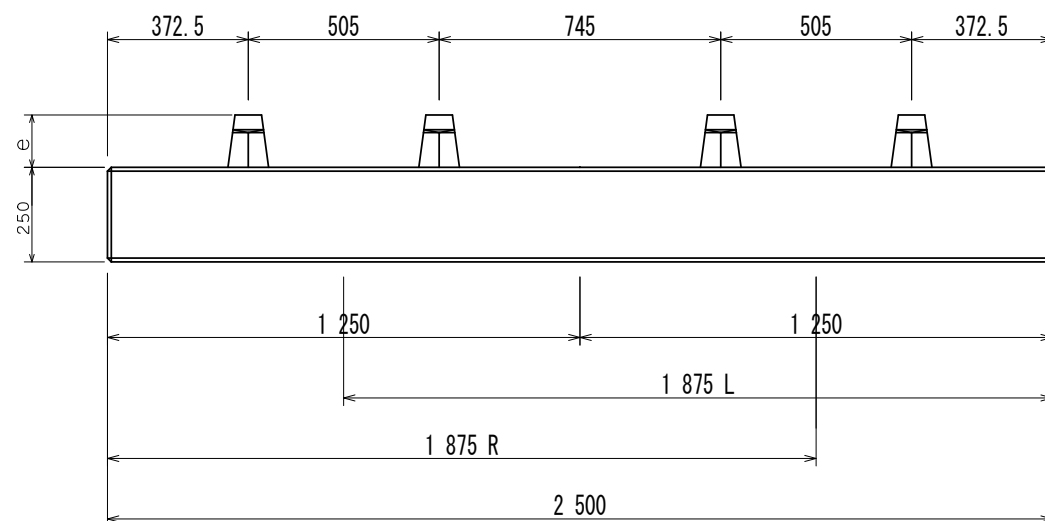
平面図



側面図



正面図

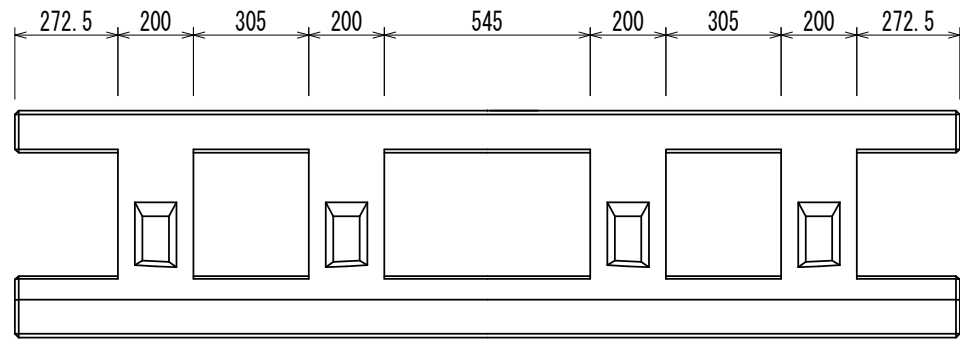


データ表 (寸法単位: mm)

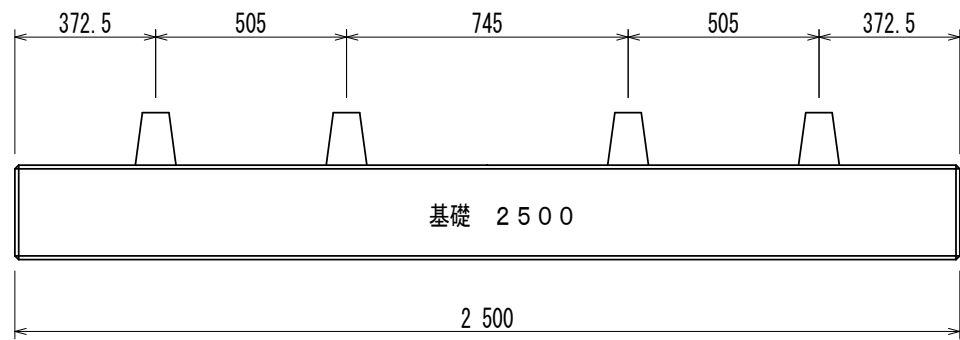
呼び寸法	勾配	a	b	c	d	e	h	参考重量 (kg)	胴込量 (m ³)
350	1:0.3	500	300	220	115	150	250	445	0.124
	1:0.4	500	300	221	114	138.5	214	414	0.089
	1:0.5	500	300	223	112	126.8	180	388	0.083
450	1:0.3	600	400	320	115	150	250	474	0.181
	1:0.4	600	400	321	114	138.5	205	430	0.134
	1:0.5	600	400	323	112	126.8	163	369	0.122
500	1:0.3	650	450	320	165	150	250	486	0.207
	1:0.4	650	450	321	164	138.5	201	439	0.193
	1:0.5	650	450	322	163	126.8	154	441	0.160

* 上記重量はL=2500の場合の参考重量です。

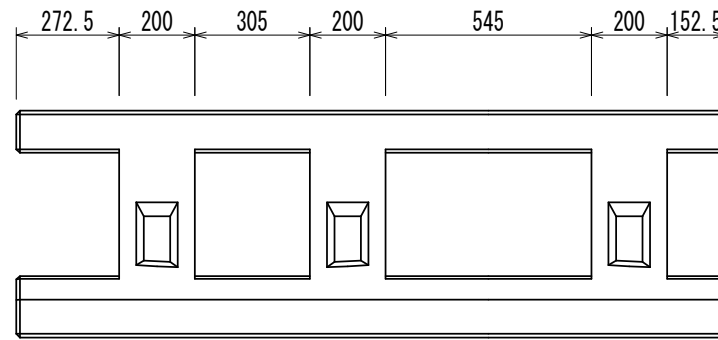
平面図



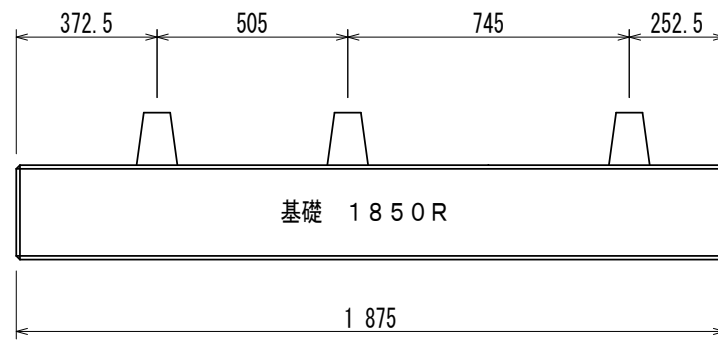
正面図



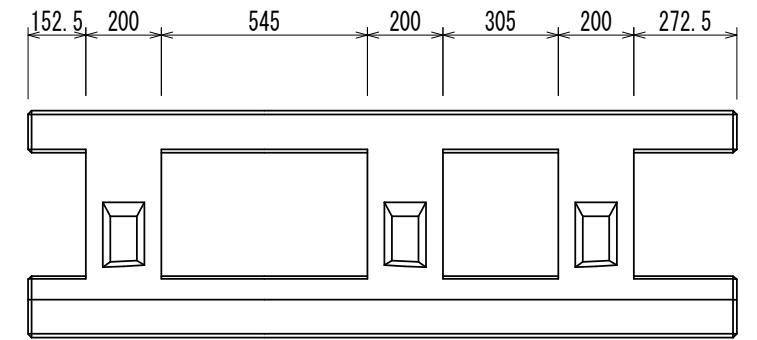
平面図



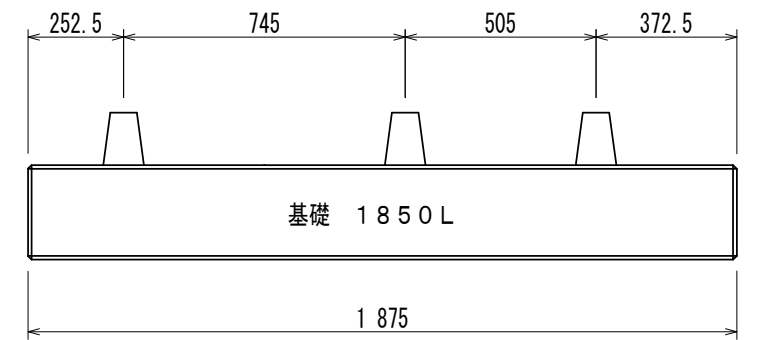
正面図



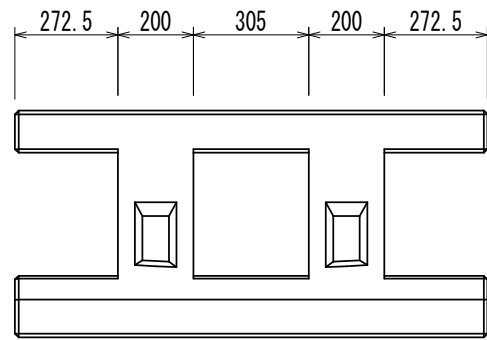
平面図



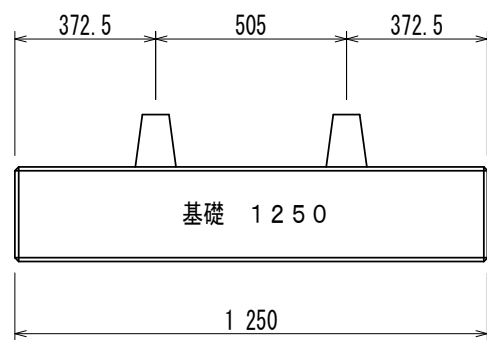
正面図



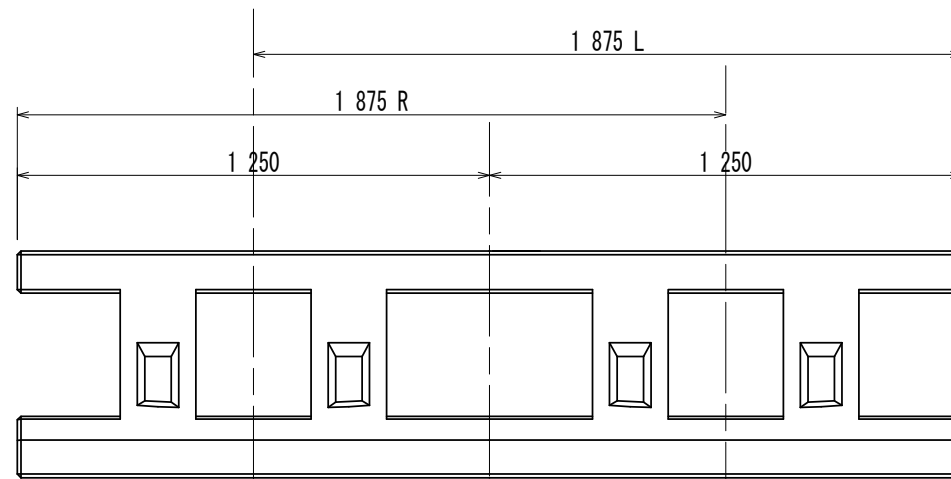
平面図



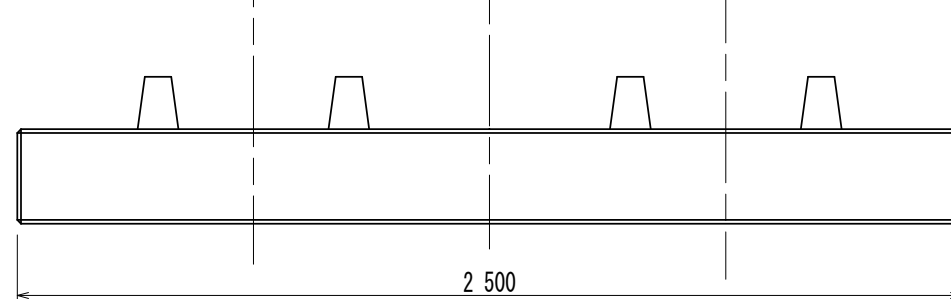
正面図



平面図



正面図



KPブロック用基礎

種別寸法図と型枠取図

1 : 0.3 ~ 1 : 0.5 共通