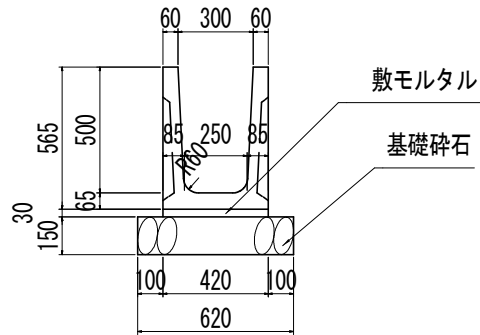


ワイドフリューム S=1:30
 H500xB300



数量表

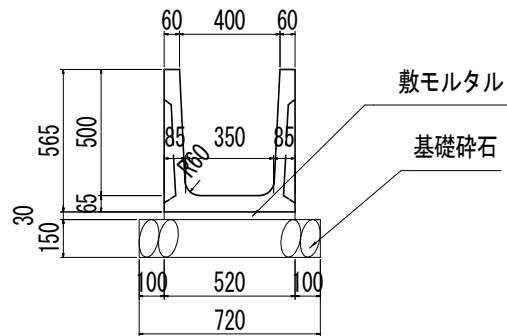
(10m当り)

名称	規格・寸法	単位	数量
ワイドフリューム	H500xB300 L=2.0m	本	5
敷モルタル	1:3	m ³	0.13
基礎碎石	RC-40 t=15.0cm	m ²	6.20

ワイドフリューム

S=1:30

H500xB400

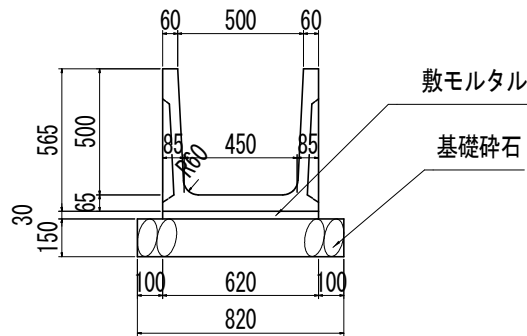


数量表

(10m当り)

名称	規格・寸法	単位	数量
ワイドフリューム	H500xB400 L=2.0m	本	5
敷モルタル	1:3	m ³	0.16
基礎砕石	RC-40 t=15.0cm	m ²	7.20

ワイドフリューム S=1:30
H500xB500



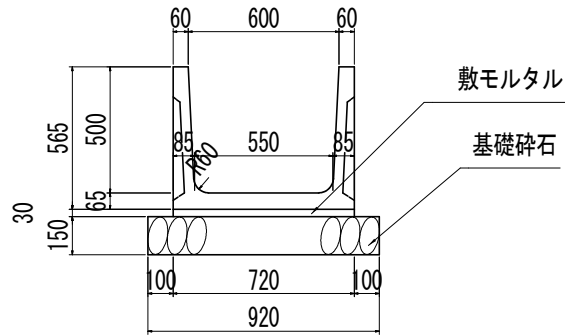
数量表

(10m当り)

名称	規格・寸法	単位	数量
ワイドフリューム	H500xB500 L=2.0m	本	5
敷モルタル	1:3	m ³	0.19
基礎砕石	RC-40 t=15.0cm	m ²	8.20

ワイドフリューム
H500xB600

S=1:30



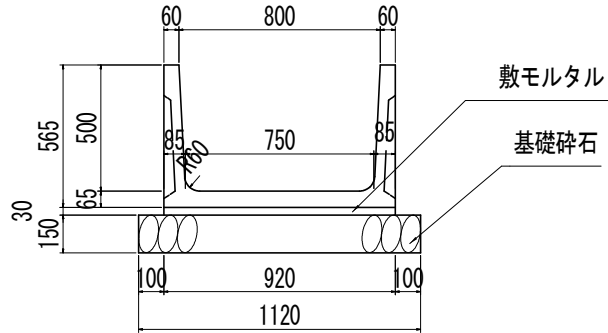
数量表

(10m当り)

名称	規格・寸法	単位	数量
ワイドフリューム	H500xB600 L=2.0m	本	5
敷モルタル	1:3	m ³	0.22
基礎砕石	RC-40 t=15.0cm	m ²	9.20

ワイドフリューム
H500xB800

S=1:30



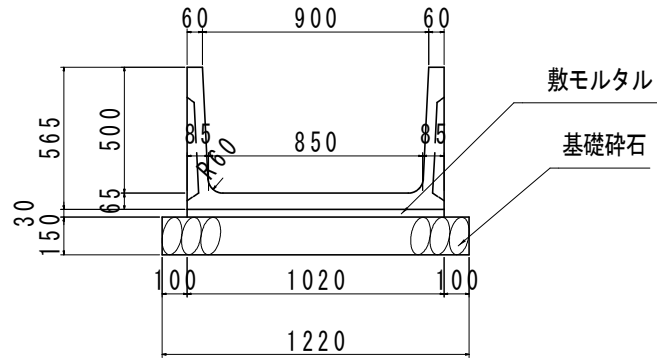
数量表

(10m当り)

名称	規格・寸法	単位	数量
ワイドフリューム	H500xB800 L=2.0m	本	5
敷モルタル	1:3	m ³	0.28
基礎碎石	RC-40 t=15.0cm	m ²	11.20

ワイドフリューム
H500xB900

S=1:30



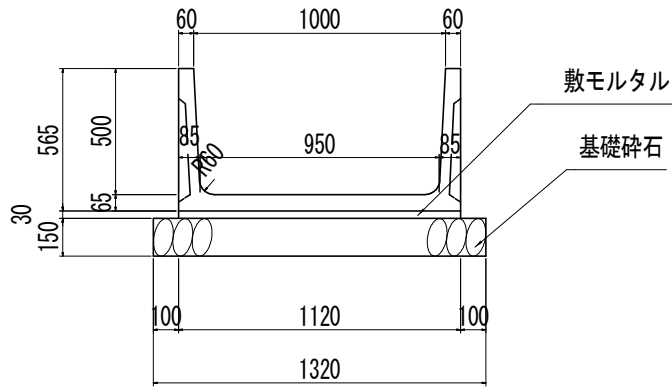
数量表

(10m当り)

名称	規格・寸法	単位	数量
ワイドフリューム	H500xB900 L=2.0m	本	5
敷モルタル	1:3	m ³	0.31
基礎砕石	RC-40 t=15.0cm	m ²	12.20

ワイドフリューム
H500xB1000

S=1:30



数量表

(10m当り)

名称	規格・寸法	単位	数量
ワイドフリューム	H500xB1000 L=2.0m	本	5
敷モルタル	1:3	m ³	0.34
基礎砕石	RC-40 t=15.0cm	m ²	13.20