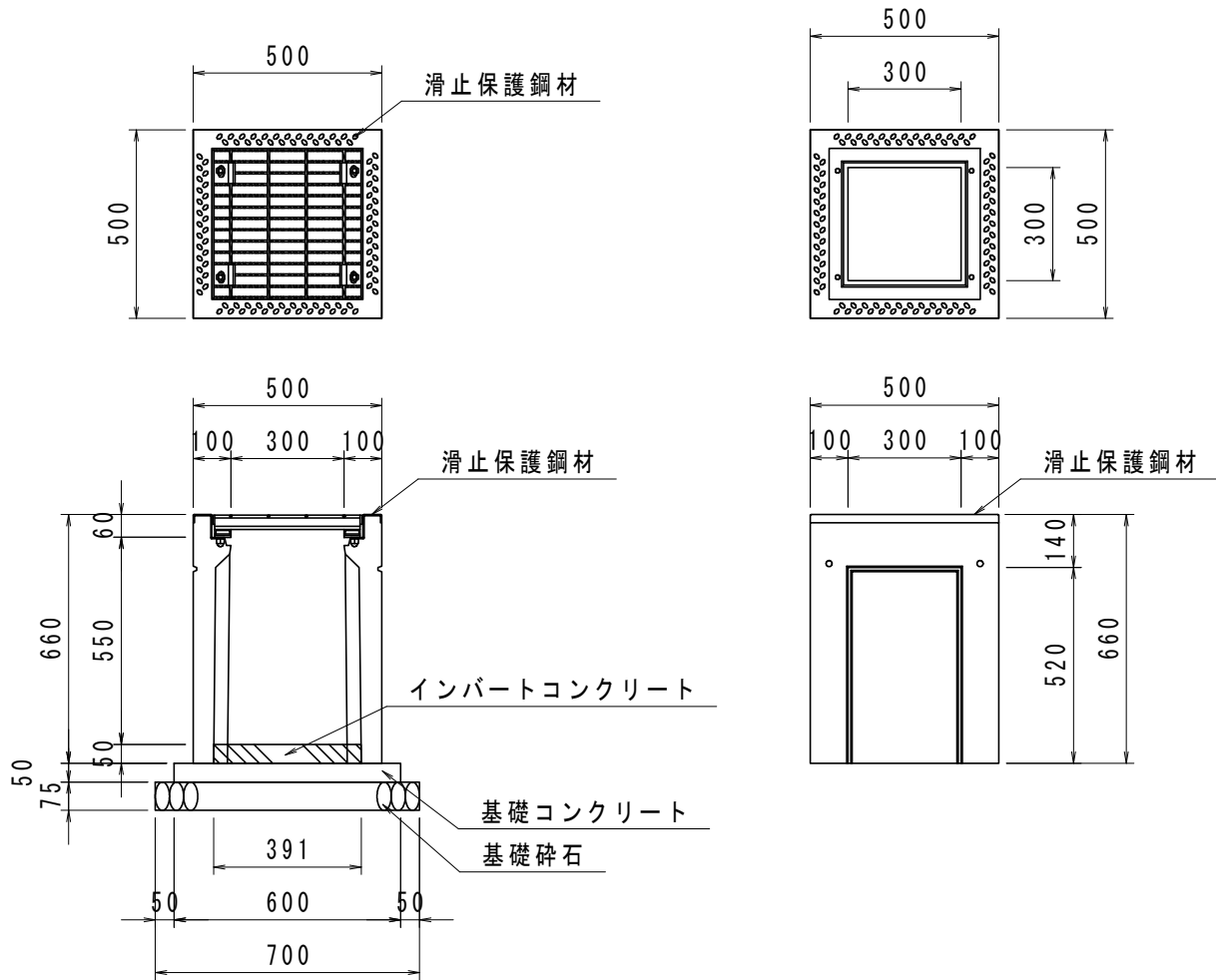


プレキャスト柵  
A S 柵 (スタンダード) 300x300x600

S=1:20



数量表

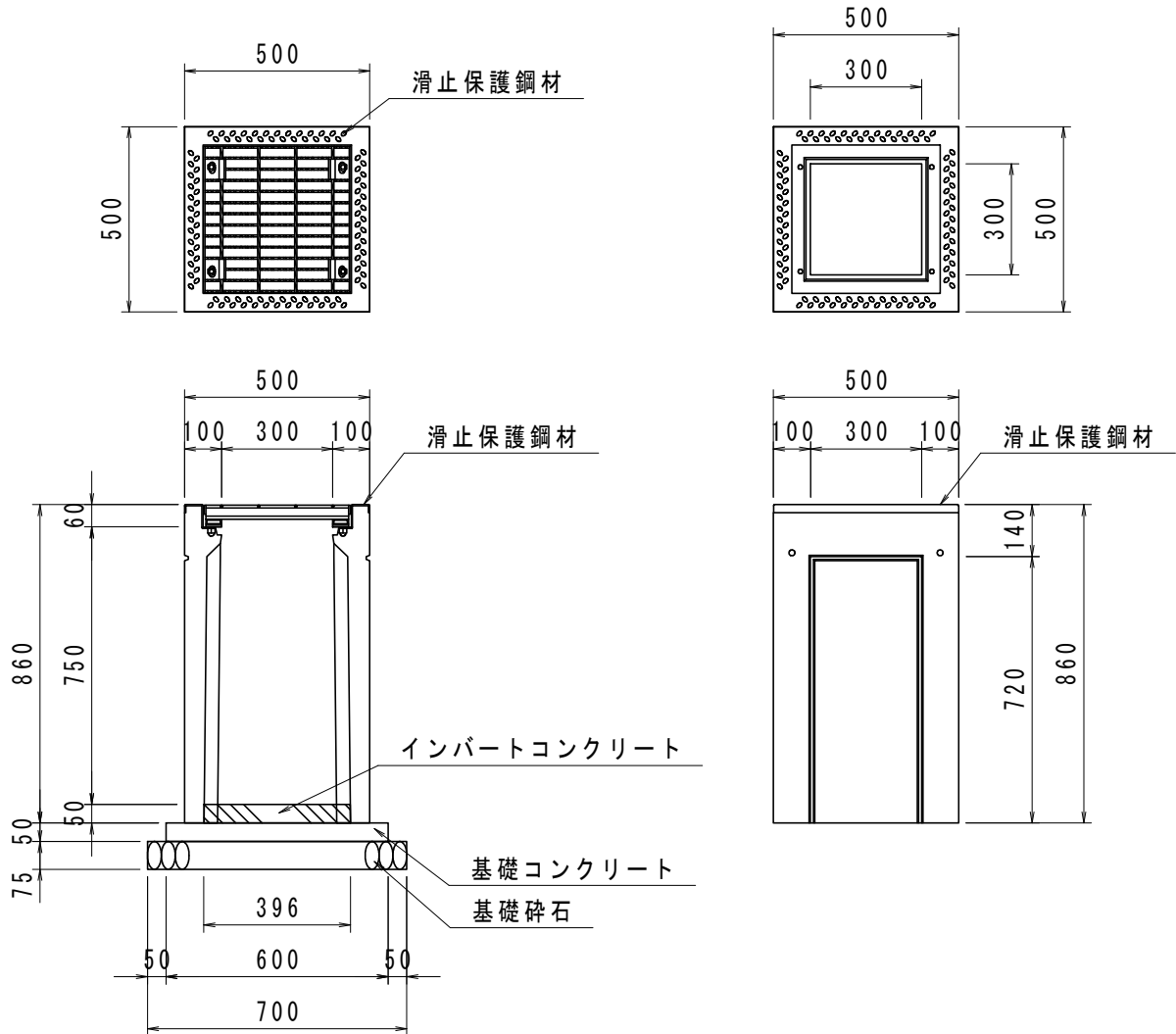
(10基当り)

名称	規格・寸法	単位	数量
プレキャスト柵	300×300×600 ボルト固定タイプ 並目	基	10
インパートコンクリート	$\sigma_{ck}=18\text{N/mm}^2$	m <sup>3</sup>	0.08
基礎コンクリート	$\sigma_{ck}=18\text{N/mm}^2$	m <sup>3</sup>	0.18
同上型枠		m <sup>2</sup>	1.20
基礎砕石	RC-40 t=7.5cm	m <sup>2</sup>	4.90

プレキャスト柵

S=1:20

A S 柵 (スタンダード) 300x300x800



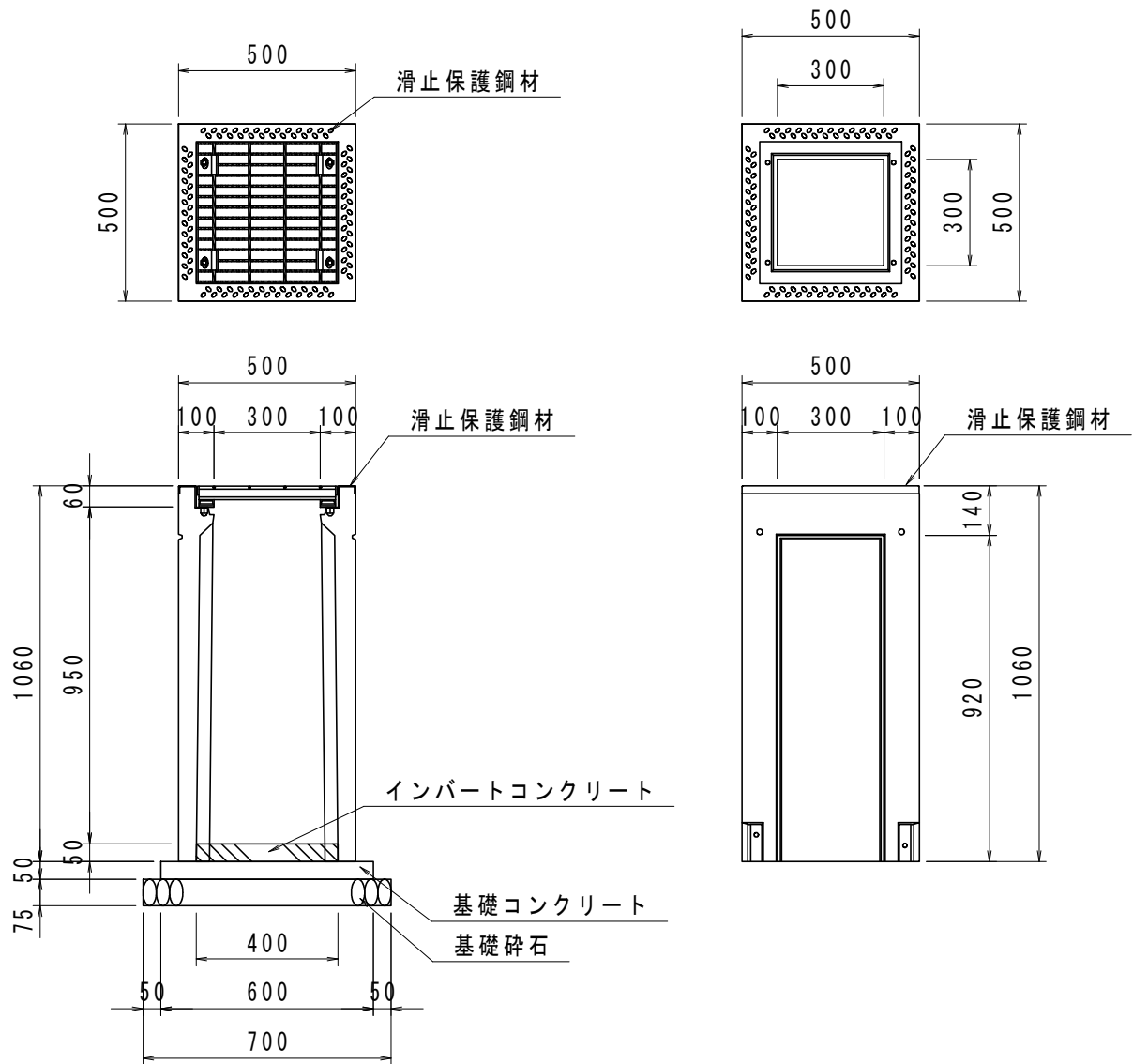
数量表

(10基当り)

名称	規格・寸法	単位	数量
プレキャスト柵	300×300×800 ボルト固定タイプ 並目	基	10
インパートコンクリート	$\sigma_{ck}=18\text{N}/\text{mm}^2$	m <sup>3</sup>	0.08
基礎コンクリート	$\sigma_{ck}=18\text{N}/\text{mm}^2$	m <sup>3</sup>	0.18
同上型枠		m <sup>2</sup>	1.20
基礎碎石	RC-40 t=7.5cm	m <sup>2</sup>	4.90

プレキャスト柵  
AS柵 (スタンダード) 300x300x1000

S=1:20



数量表

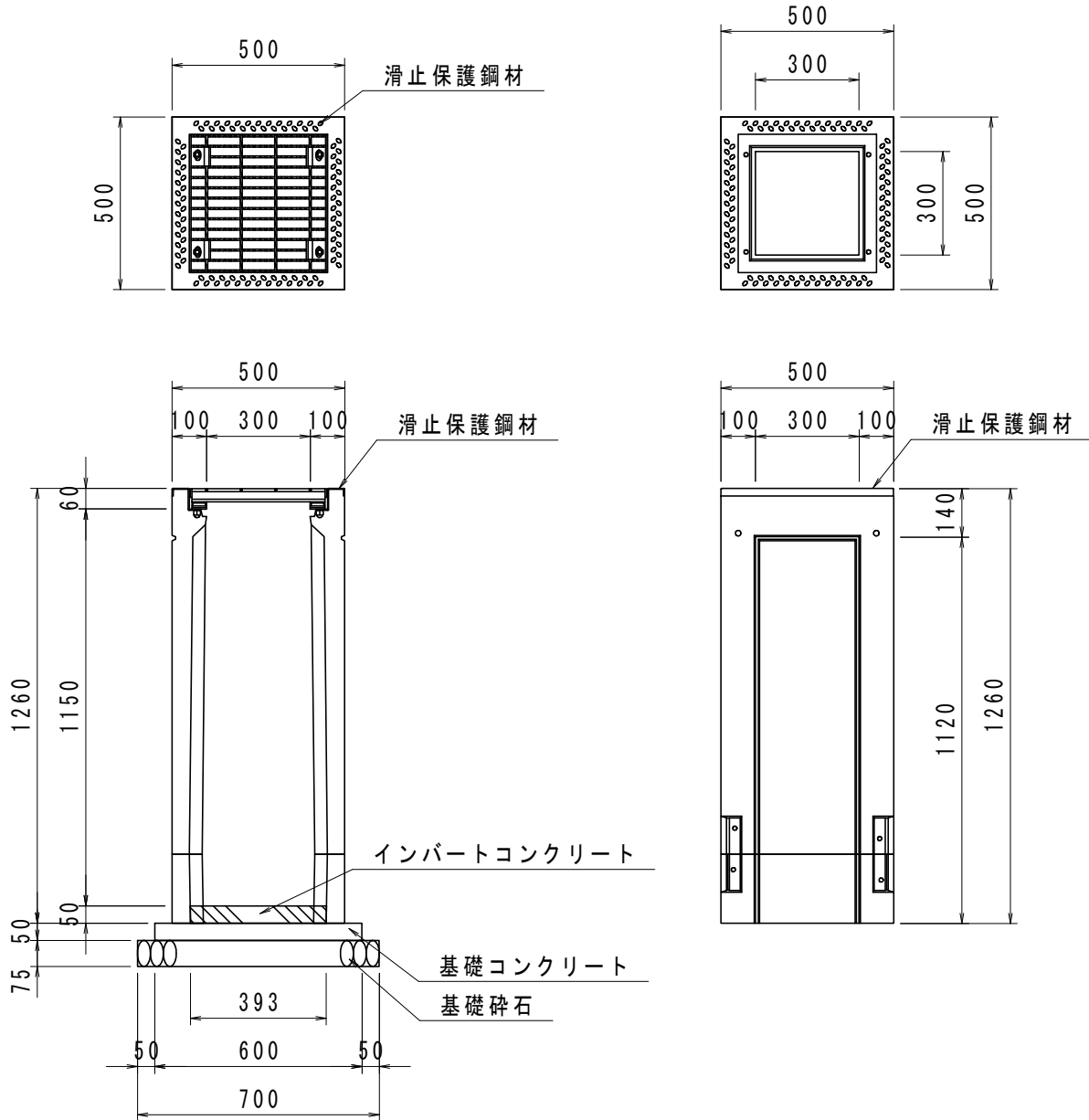
(10基当り)

名称	規格・寸法	単位	数量
プレキャスト柵	300×300×1000 ボルト固定タイプ 並目	基	10
インバートコンクリート	$\sigma_{ck}=18\text{N/mm}^2$	m <sup>3</sup>	0.08
基礎コンクリート	$\sigma_{ck}=18\text{N/mm}^2$	m <sup>3</sup>	0.18
同上型枠		m <sup>2</sup>	1.20
基礎碎石	RC-40 t=7.5cm	m <sup>2</sup>	4.90

プレキャスト柵

S=1:20

A S 柵 (スタンダード) 300x300x1200



数量表

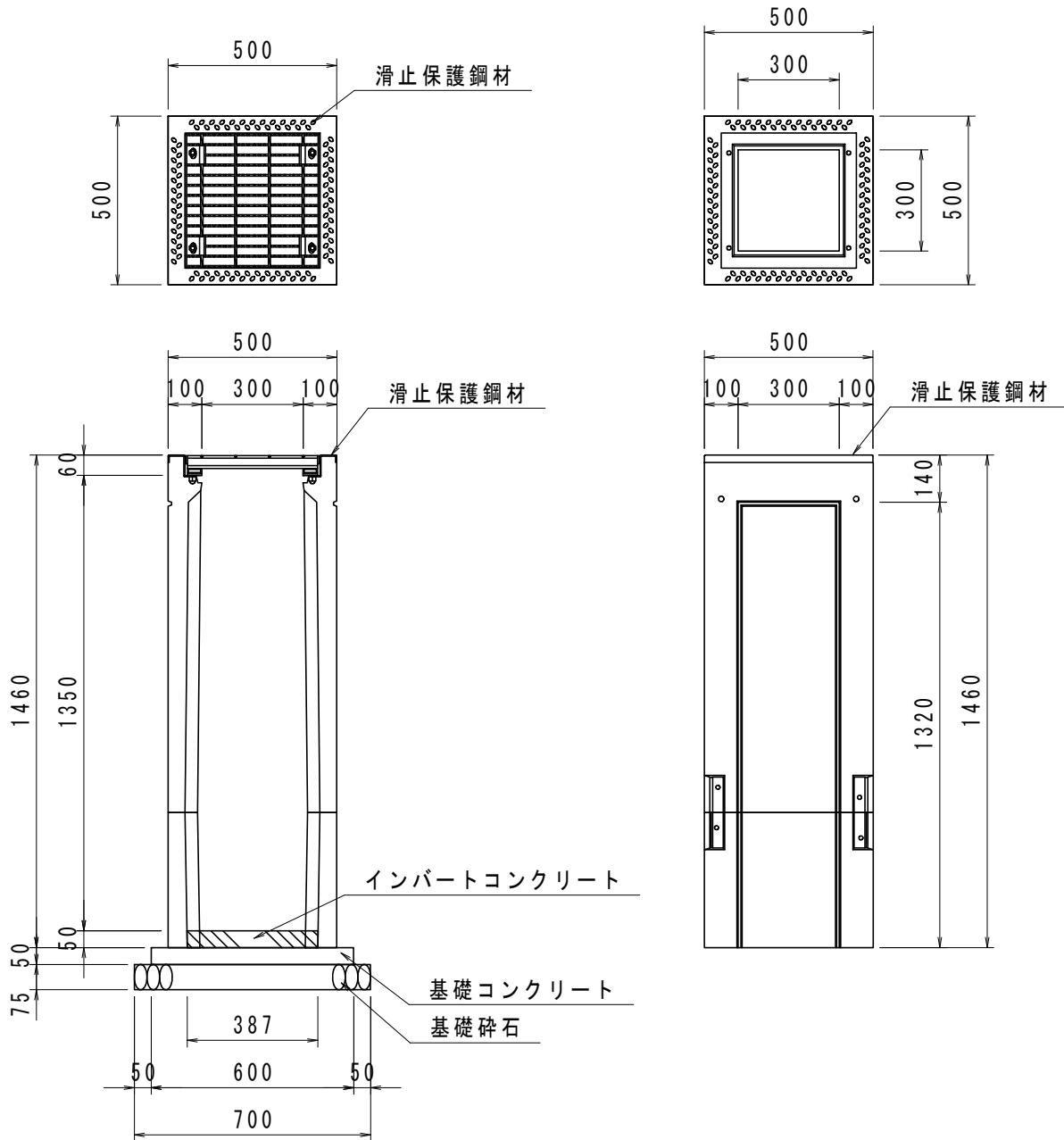
(10基当り)

名称	規格・寸法	単位	数量
プレキャスト柵	300×300×1200 ボルト固定タイプ 並目	基	10
インバートコンクリート	$\sigma_{ck}=18\text{N/mm}^2$	m <sup>3</sup>	0.08
基礎コンクリート	$\sigma_{ck}=18\text{N/mm}^2$	m <sup>3</sup>	0.18
同上型枠		m <sup>2</sup>	1.20
基礎碎石	RC-40 t=7.5cm	m <sup>2</sup>	4.90

プレキャスト柵

S=1:20

A S 柵 (スタンダード) 300x300x1400



数量表

(10基当り)

名称	規格・寸法	単位	数量
プレキャスト柵	300×300×1400 ボルト固定タイプ 並目	基	10
インバートコンクリート	$\sigma_{ck}=18\text{N/mm}^2$	m <sup>3</sup>	0.07
基礎コンクリート	$\sigma_{ck}=18\text{N/mm}^2$	m <sup>3</sup>	0.18
同上型枠		m <sup>2</sup>	1.20
基礎碎石	RC-40 t=7.5cm	m <sup>2</sup>	4.90