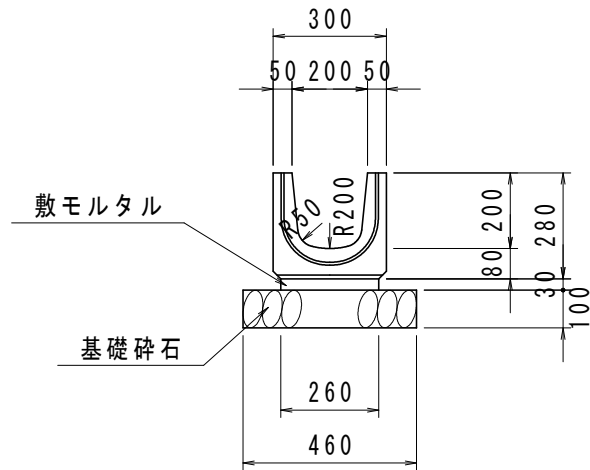


マルチスリット側溝 S=1:20
縦断用 200x200

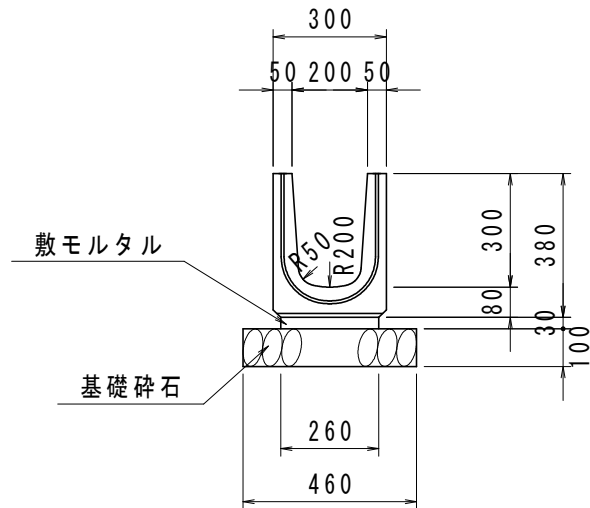


数量表

(10m当り)

名称	規格・寸法	単位	数量
マルチ側溝	縦断用 200x200 L=2.0m	m	10.0
敷モルタル	1:3	m ³	0.08
基礎碎石	RC-40 t=10.0cm	m ²	4.60

マルチスリット側溝 S=1:20
縦断用 200x300

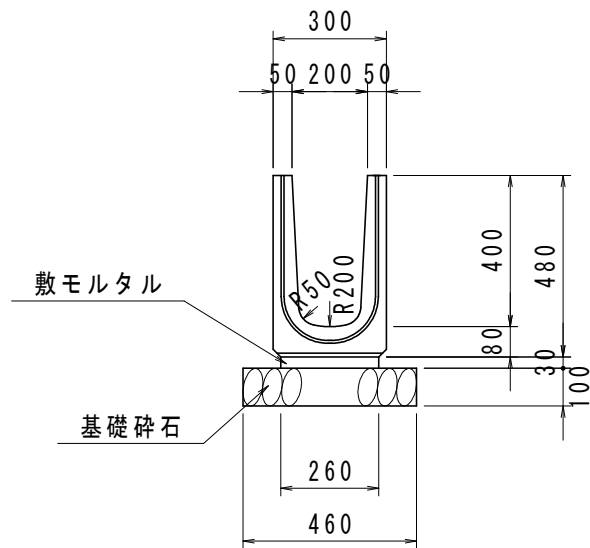


数量表

(10m当り)

名称	規格・寸法	単位	数量
マルチ側溝	縦断用 200x300 L=2.0m	m	10.0
敷モルタル	1:3	m ³	0.08
基礎砕石	RC-40 t=10.0cm	m ²	4.60

マルチスリット側溝 S=1:20
縦断用 200x400

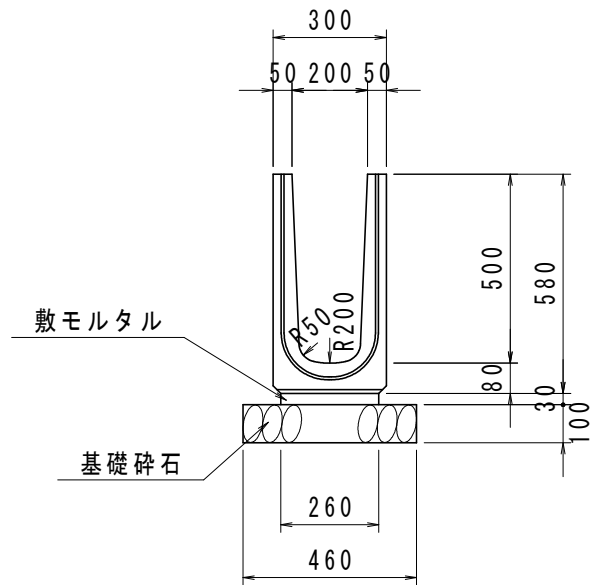


数量表

(10m当り)

名称	規格・寸法	単位	数量
マルチ側溝	縦断用 200x400 L=2.0m	m	10.0
敷モルタル	1:3	m ³	0.08
基礎砕石	RC-40 t=10.0cm	m ²	4.60

マルチスリット側溝 S=1:20
縦断用 200x500

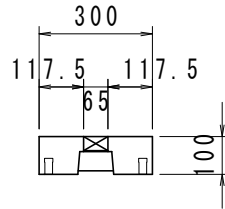


数量表

(10m当り)

名称	規格・寸法	単位	数量
マルチ側溝	縦断用 200x500 L=2.0m	m	10.0
敷モルタル	1:3	m ³	0.08
基礎砕石	RC-40 t=10.0cm	m ²	4.60

マルチスリット側溝蓋 S=1:20
F型 縦断用 200

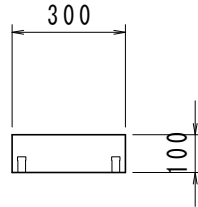


数量表

(10m当り)

名称	規格・寸法	単位	数量
マルチ側溝蓋 F型	縦断用 200 普通目 L=1.0m	枚	10

マルチスリット側溝蓋 S=1:20
0型 縦断用 200

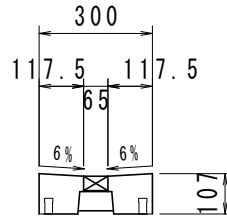


数量表

(10m当り)

名称	規格・寸法	単位	数量
マルチ側溝蓋 0型	縦断用 200 L=1.0m	枚	10

マルチスリット側溝蓋 S=1:20
S2型 縦断用 200

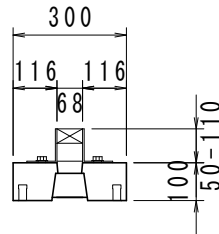


数量表

(10m当り)

名称	規格・寸法	単位	数量
マルチ側溝蓋 S2型	縦断用 200 普通目 L=1.0m	枚	10

マルチスリット側溝蓋 S=1:20
R型 縦断用 200

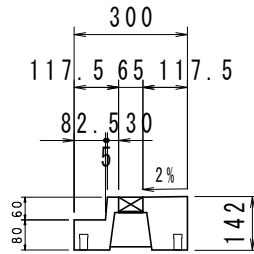


数量表

(10m当り)

名称	規格・寸法	単位	数量
マルチ側溝蓋 R型	縦断用 200 L=1.0m	枚	10
アングル一体型グレーチング	H=90 普通目	枚	10

マルチスリット側溝蓋 S=1:20
S1C型 縦断用 200

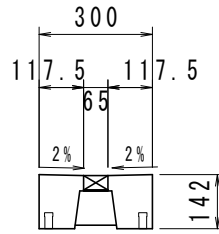


数量表

(10m当り)

名称	規格・寸法	単位	数量
マルチ側溝蓋 S1C型	縦断用 200 普通目 L=1.0m	枚	10

マルチスリット側溝蓋 S=1:20
S2C型 縦断用 200

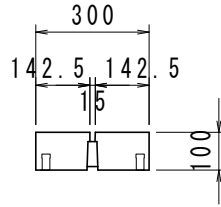


数量表

(10m当り)

名称	規格・寸法	単位	数量
マルチ側溝蓋 S2C型	縦断用 200 普通目 L=1.0m	枚	10

マルチスリット側溝蓋 S=1:20
N型 縦断用 200

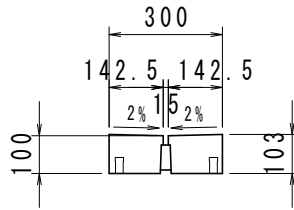


数量表

(10m当り)

名称	規格・寸法	単位	数量
マルチ側溝蓋 N型	縦断用 200 L=1.0m	枚	10

マルチスリット側溝蓋 S=1:20
NⅡ型 縦断用 200

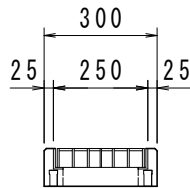
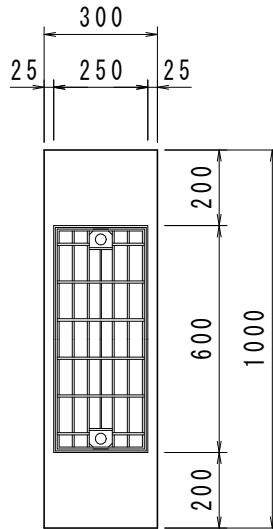


数量表

(10m当り)

名称	規格・寸法	単位	数量
マルチ側溝蓋 NⅡ型	縦断用 200 L=1.0m	枚	10

マルチスリット側溝蓋 S=1:20
F型 柵用 200

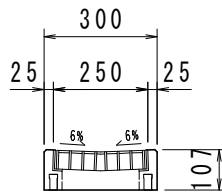
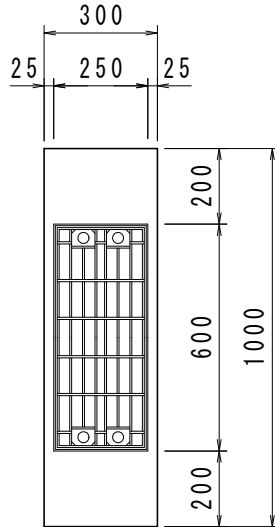


数量表

(10m当り)

名称	規格・寸法	単位	数量
マルチ側溝蓋 F型	柵用 200 普通目	枚	10

マルチスリット側溝蓋 S=1:20
S2型 柵用 200

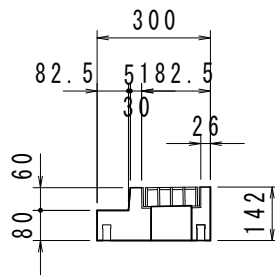
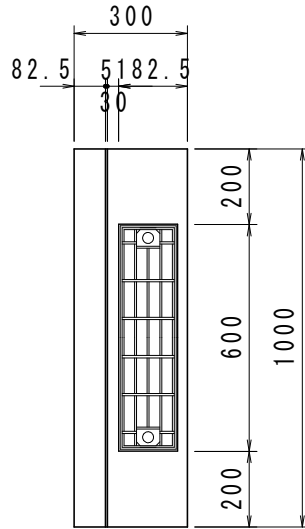


数量表

(10m当り)

名称	規格・寸法	単位	数量
マルチ側溝柵蓋 S2型	柵用 200 普通目	枚	10

マルチスリット側溝蓋 S=1:20
S1C型 柵用 200

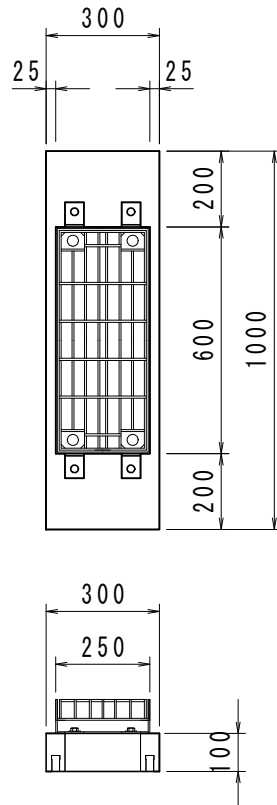


数量表

(10m当り)

名称	規格・寸法	単位	数量
マルチ側溝蓋 S1C型	柵用 200 普通目	枚	10

マルチスリット側溝蓋 S=1:20
R-1型 柵用 200

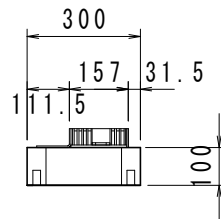
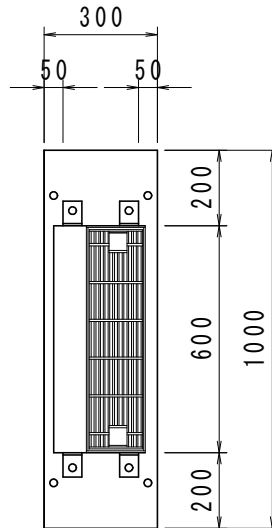


数量表

(10m当り)

名称	規格・寸法	単位	数量
マルチ側溝蓋 R-1型	柵用 200	枚	10
アングル	R-1型用 H=90	枚	10
グレーチング	R-1型用 普通目	枚	10

マルチスリット側溝蓋 S=1:20
R-2型 柵用 200

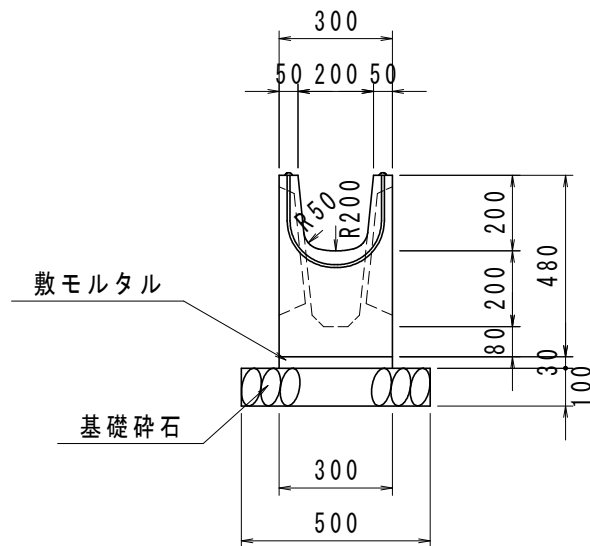


数量表

(10m当り)

名称	規格・寸法	単位	数量
マルチ側溝蓋 R-2型	柵用 200	枚	10
アングル	R-2型用 H=50	枚	10
グレーチング	R-2型用 普通目	枚	10

マルチスリット側溝 S=1:20
 柵 200



数量表

(10m当り)

名称	規格・寸法	単位	数量
マルチ側溝	柵 200 L=1.0m	m	10.0
敷モルタル	1:3	m ³	0.09
基礎碎石	RC-40 t=10.0cm	m ²	5.00