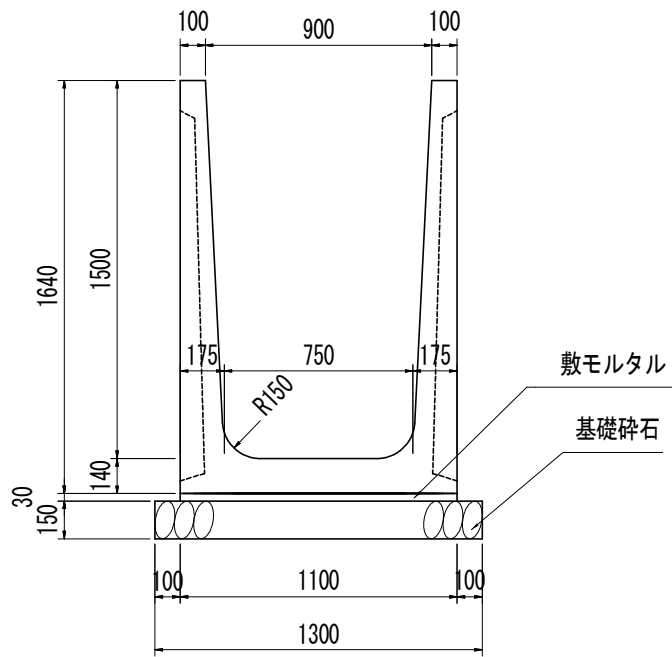


ワイドフリューム
H1500xB900

S=1:30



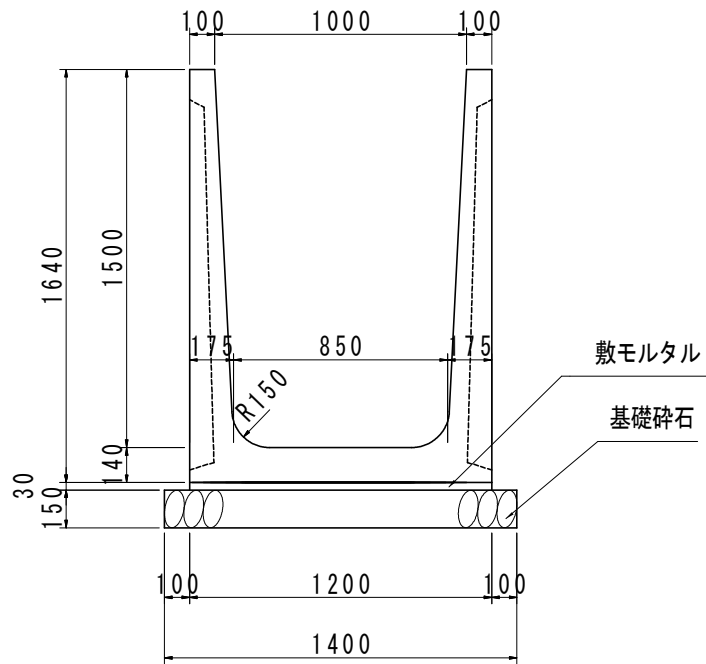
数量表

(10m当り)

名称	規格・寸法	単位	数量
ワイドフリューム	H1500xB900 L=2.0m	本	5
敷モルタル	1:3	m ³	0.33
基礎砕石	RC-40 t=15.0cm	m ²	13.00

ワイドフリューム
H1500xB1000

S=1:30



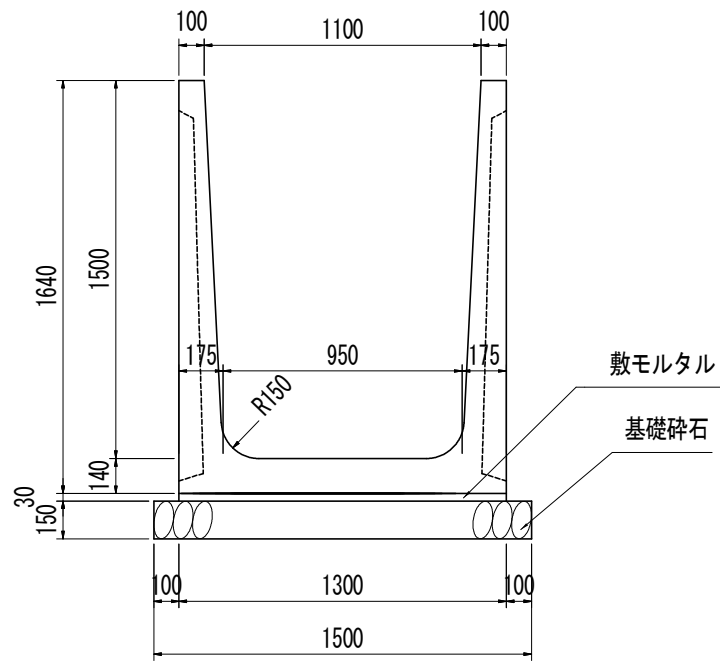
数量表

(10m当り)

名称	規格・寸法	単位	数量
ワイドフリューム	H1500xB1000 L=2.0m	本	5
敷モルタル	1:3	m ³	0.36
基礎碎石	RC-40 t=15.0cm	m ²	14.00

ワイドフリューム
H1500xB1100

S=1:30



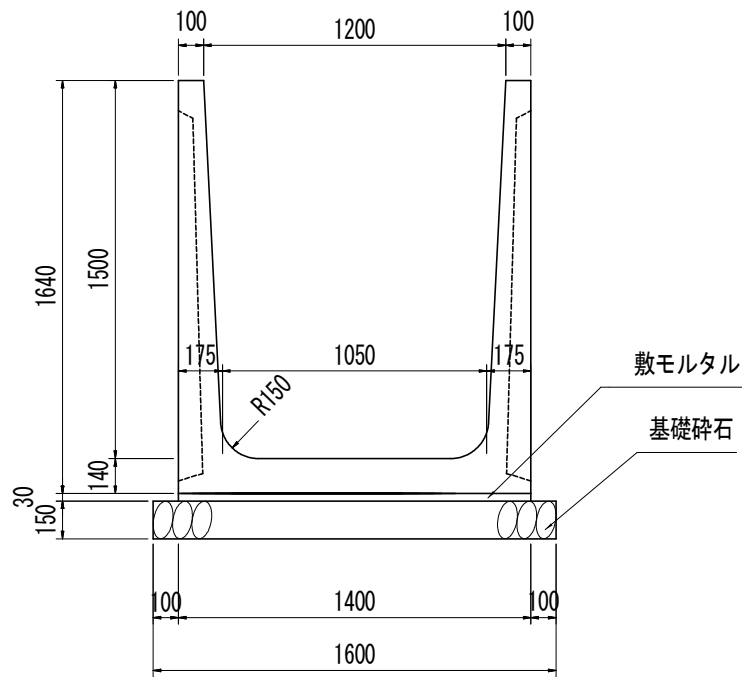
数量表

(10m当り)

名称	規格・寸法	単位	数量
ワイドフリューム	H1500xB1100 L=2.0m	本	5
敷モルタル	1:3	m ³	0.39
基礎碎石	RC-40 t=15.0cm	m ²	15.00

ワイドフリューム
H1500xB1200

S=1:30



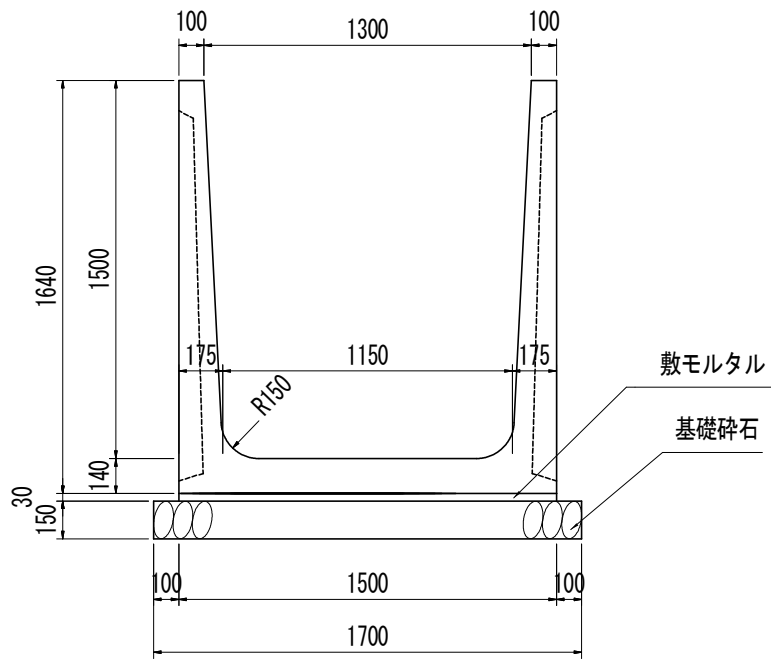
数量表

(10m当り)

名称	規格・寸法	単位	数量
ワイドフリューム	H1500xB1200 L=2.0m	本	5
敷モルタル	1:3	m ³	0.42
基礎碎石	RC-40 t=15.0cm	m ²	16.00

ワイドフリューム
H1500xB1300

S=1:30



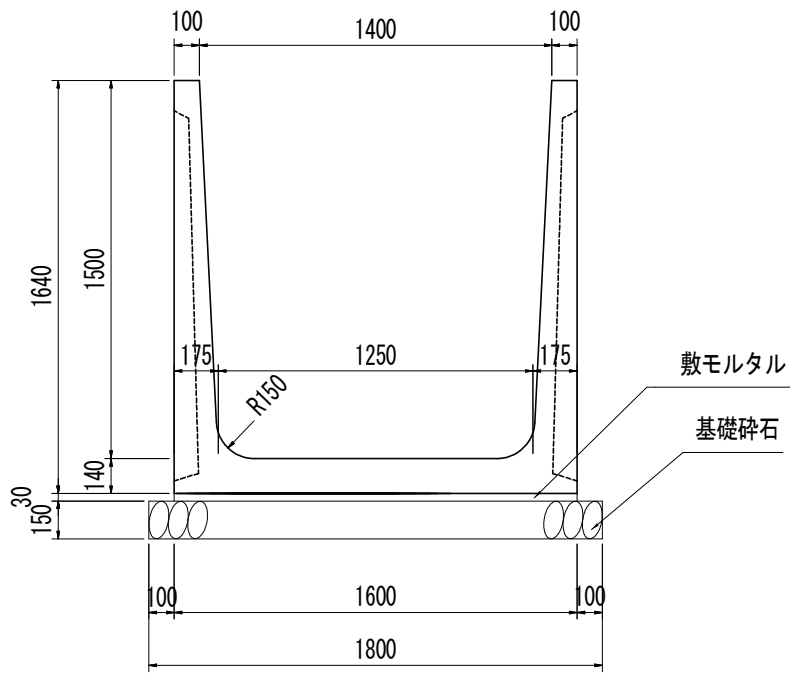
数量表

(10m当り)

名称	規格・寸法	単位	数量
ワイドフリューム	H1500xB1300 L=2.0m	本	5
敷モルタル	1:3	m ³	0.45
基礎砕石	RC-40 t=15.0cm	m ²	17.00

ワイドフリューム
H1500xB1400

S=1:30



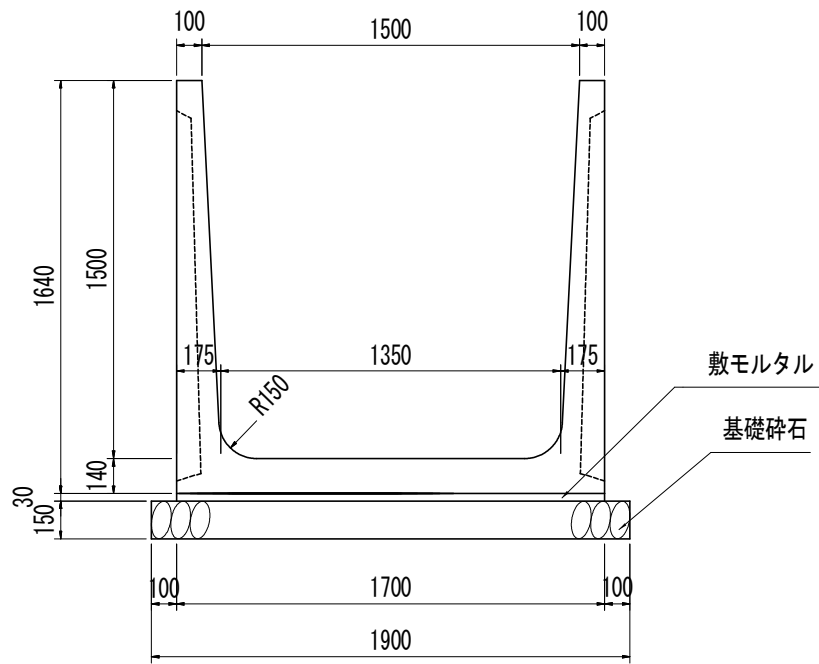
数量表

(10m当り)

名称	規格・寸法	単位	数量
ワイドフリューム	H1500xB1400 L=2.0m	本	5
敷モルタル	1:3	m ³	0.48
基礎砕石	RC-40 t=15.0cm	m ²	18.00

ワイドフリューム
H1500xB1500

S=1:30



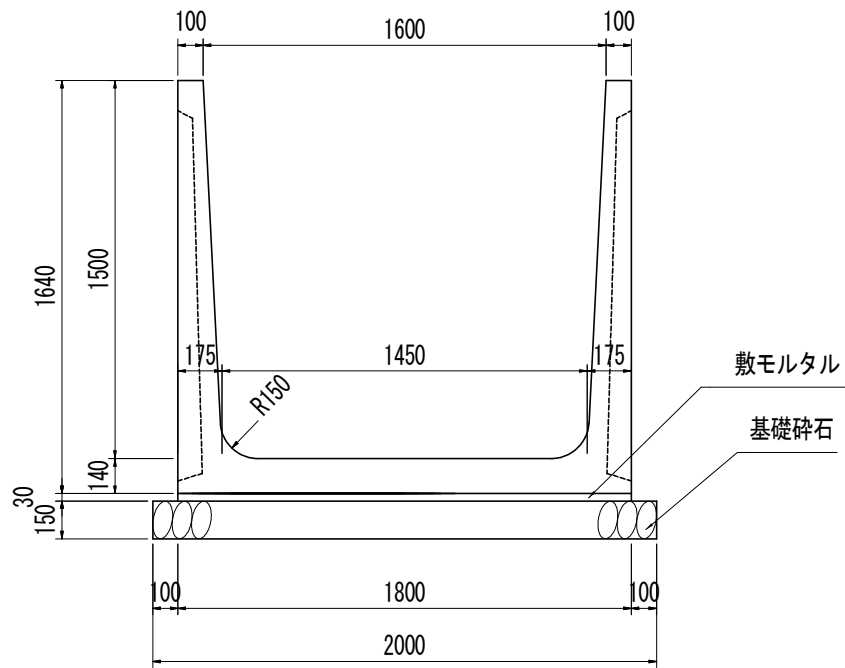
数量表

(10m当り)

名称	規格・寸法	単位	数量
ワイドフリューム	H1500xB1500 L=2.0m	本	5
敷モルタル	1:3	m ³	0.51
基礎碎石	RC-40 t=15.0cm	m ²	19.00

ワイドフリューム
H1500xB1600

S=1:30



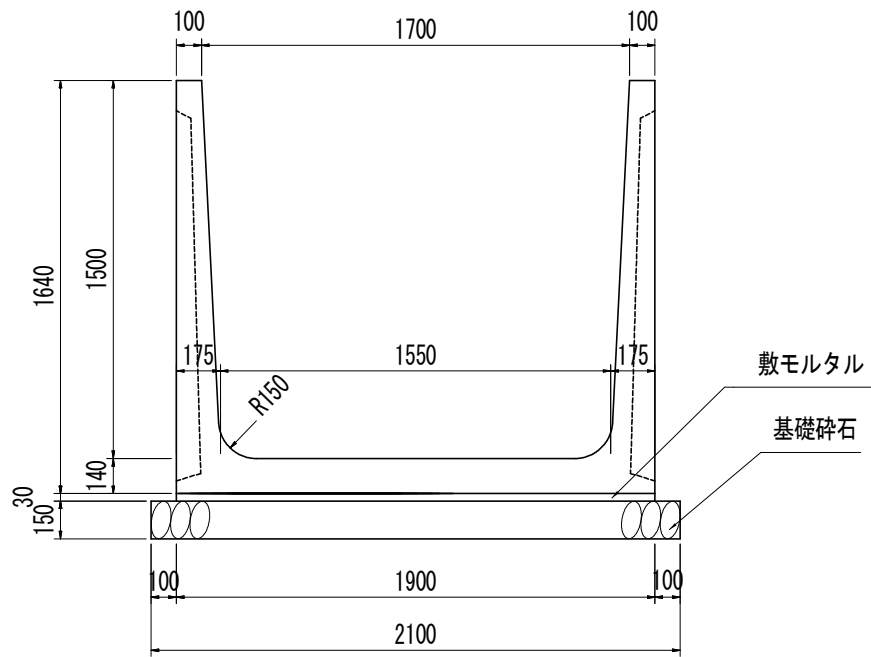
数量表

(10m当り)

名称	規格・寸法	単位	数量
ワイドフリューム	H1500xB1600 L=2.0m	本	5
敷モルタル	1:3	m ³	0.54
基礎碎石	RC-40 t=15.0cm	m ²	20.00

ワイドフリューム
H1500xB1700

S=1:30



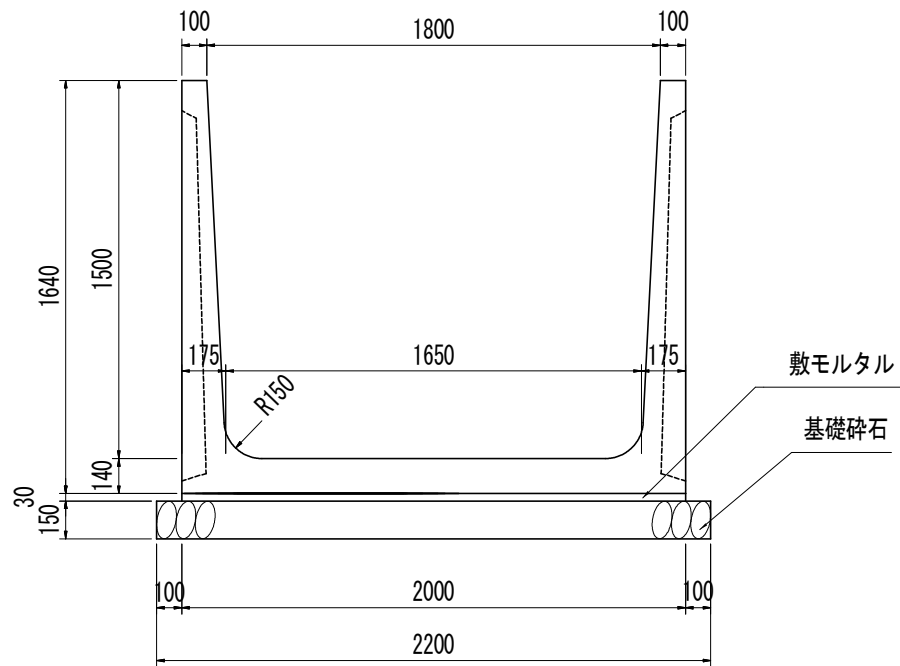
数量表

(10m当り)

名称	規格・寸法	単位	数量
ワイドフリューム	H1500xB1700 L=2.0m	本	5
敷モルタル	1:3	m ³	0.57
基礎砕石	RC-40 t=15.0cm	m ²	21.00

ワイドフリューム
H1500xB1800

S=1:30



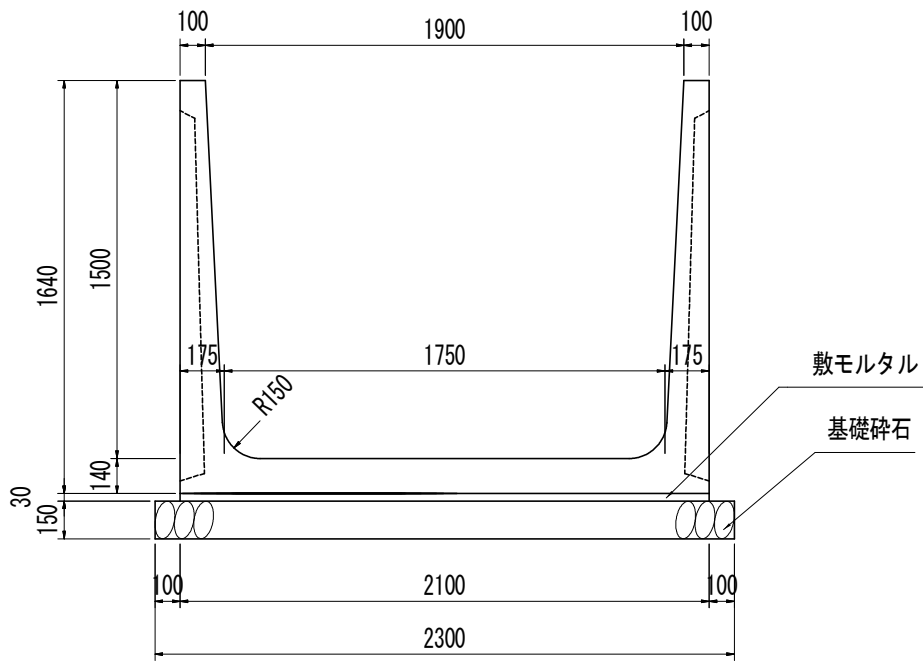
数量表

(10m当り)

名称	規格・寸法	単位	数量
ワイドフリューム	H1500xB1800 L=2.0m	本	5
敷モルタル	1:3	m ³	0.60
基礎砕石	RC-40 t=15.0cm	m ²	22.00

ワイドフリューム
H1500xB1900

S=1:30



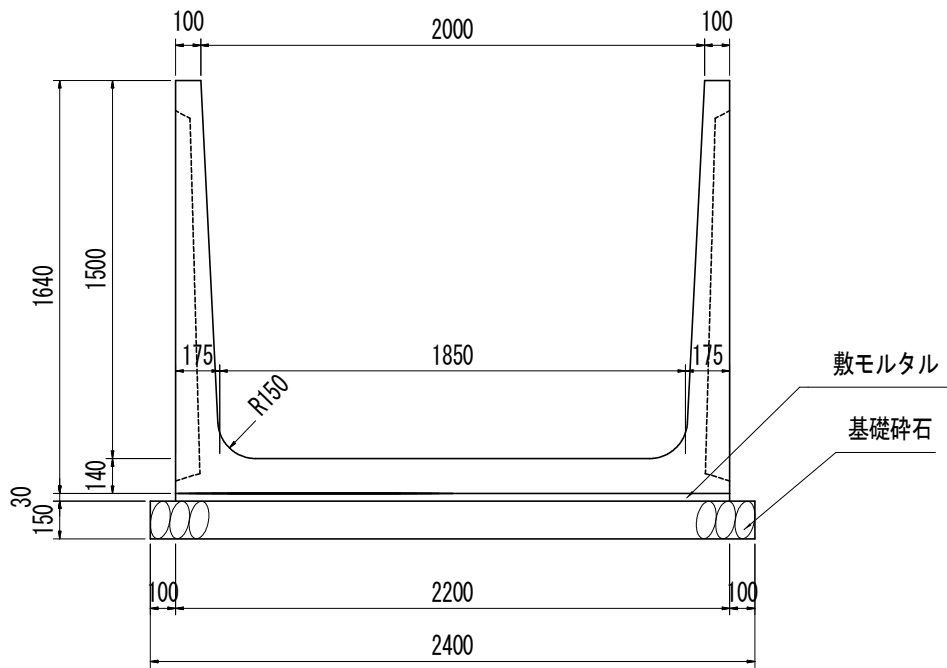
数量表

(10m当り)

名称	規格・寸法	単位	数量
ワイドフリューム	H1500xB1900 L=2.0m	本	5
敷モルタル	1:3	m ³	0.63
基礎砕石	RC-40 t=15.0cm	m ²	23.00

ワイドフリューム
H1500xB2000

S=1:30



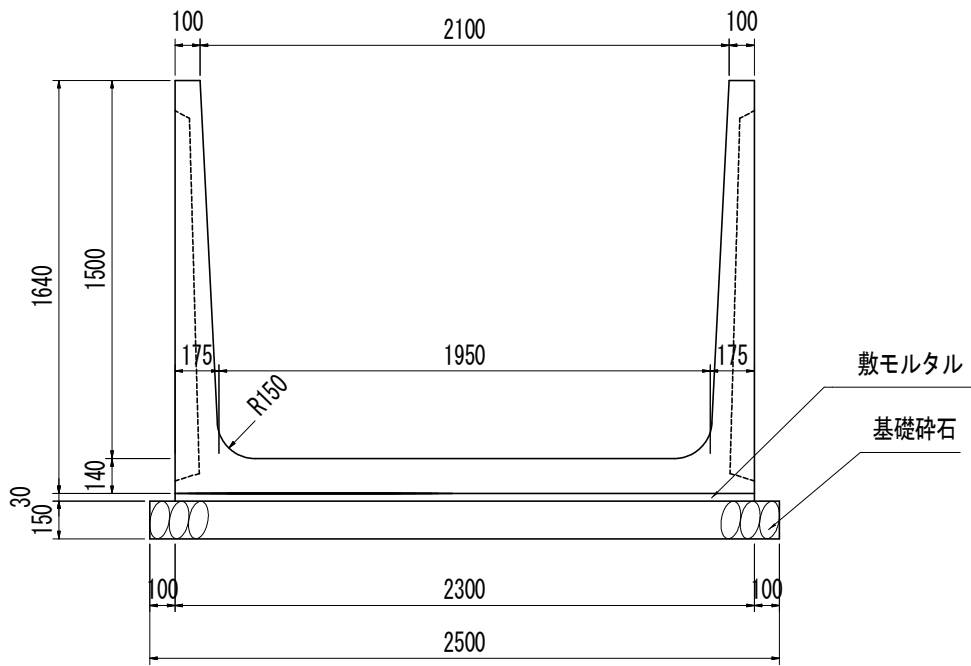
数量表

(10m当り)

名称	規格・寸法	単位	数量
ワイドフリューム	H1500xB2000 L=2.0m	本	5
敷モルタル	1:3	m ³	0.66
基礎碎石	RC-40 t=15.0cm	m ²	24.00

ワイドフリューム
H1500xB2100

S=1:30



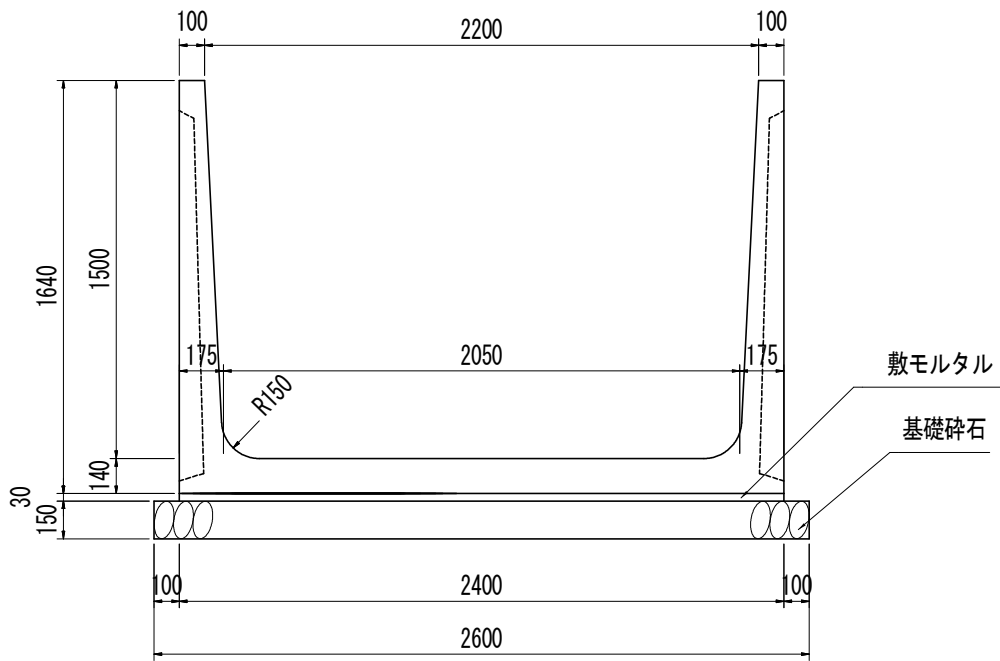
数量表

(10m当り)

名称	規格・寸法	単位	数量
ワイドフリューム	H1500xB2100 L=2.0m	本	5
敷モルタル	1:3	m ³	0.69
基礎碎石	RC-40 t=15.0cm	m ²	25.00

ワイドフリューム
H1500xB2200

S=1:30



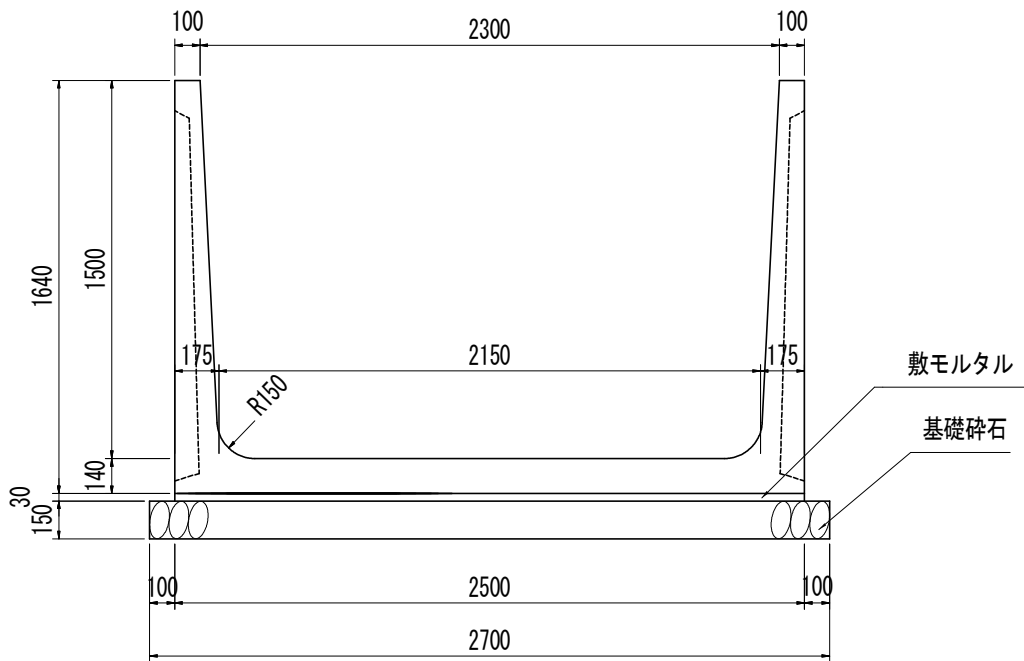
数量表

(10m当り)

名称	規格・寸法	単位	数量
ワイドフリューム	H1500xB2200 L=2.0m	本	5
敷モルタル	1:3	m ³	0.72
基礎碎石	RC-40 t=15.0cm	m ²	26.00

ワイドフリューム
H1500xB2300

S=1:30



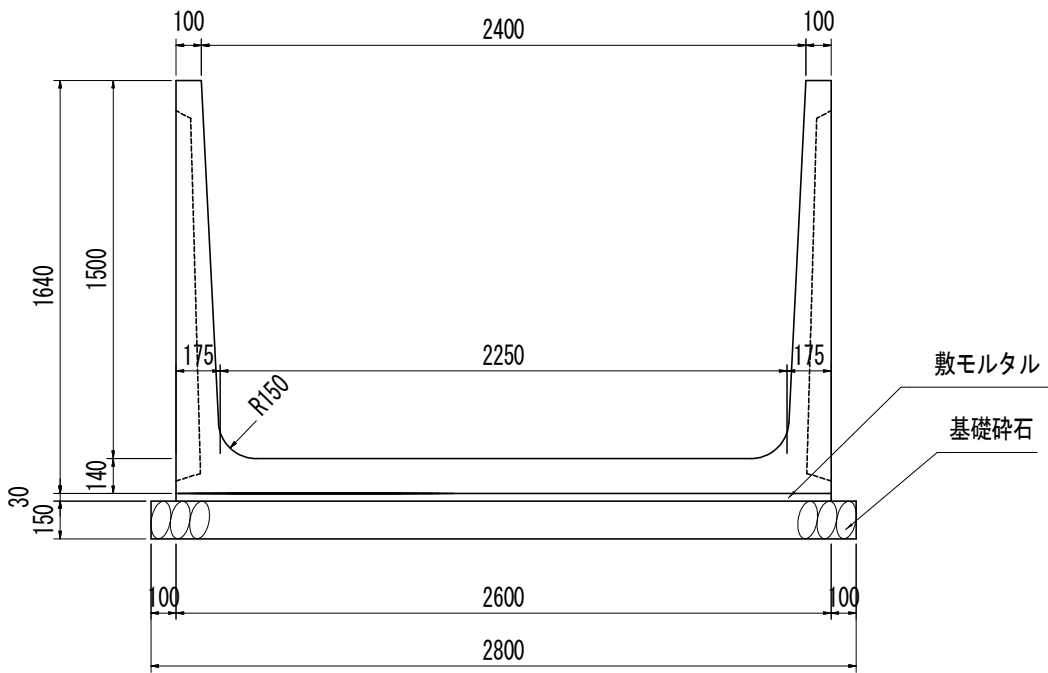
数量表

(10m当り)

名称	規格・寸法	単位	数量
ワイドフリューム	H1500xB2300 L=2.0m	本	5
敷モルタル	1:3	m ³	0.75
基礎砕石	RC-40 t=15.0cm	m ²	27.00

ワイドフリューム
H1500xB2400

S=1:30



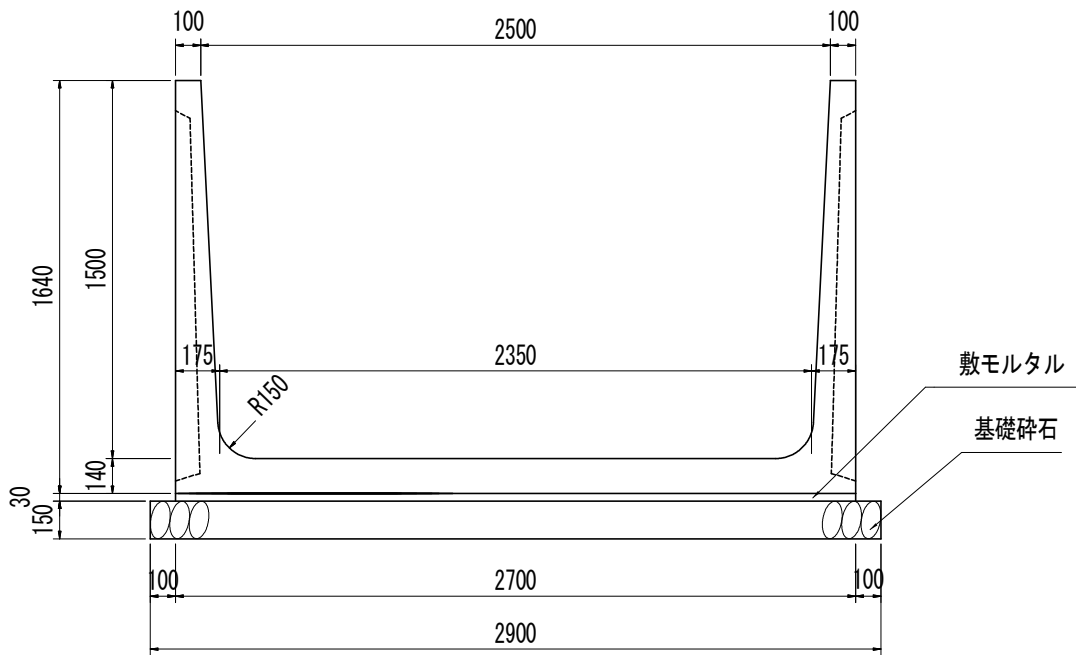
数量表

(10m当り)

名称	規格・寸法	単位	数量
ワイドフリューム	H1500xB2400 L=2.0m	本	5
敷モルタル	1:3	m ³	0.78
基礎砕石	RC-40 t=15.0cm	m ²	28.00

ワイドフリューム
H1500xB2500

S=1:30



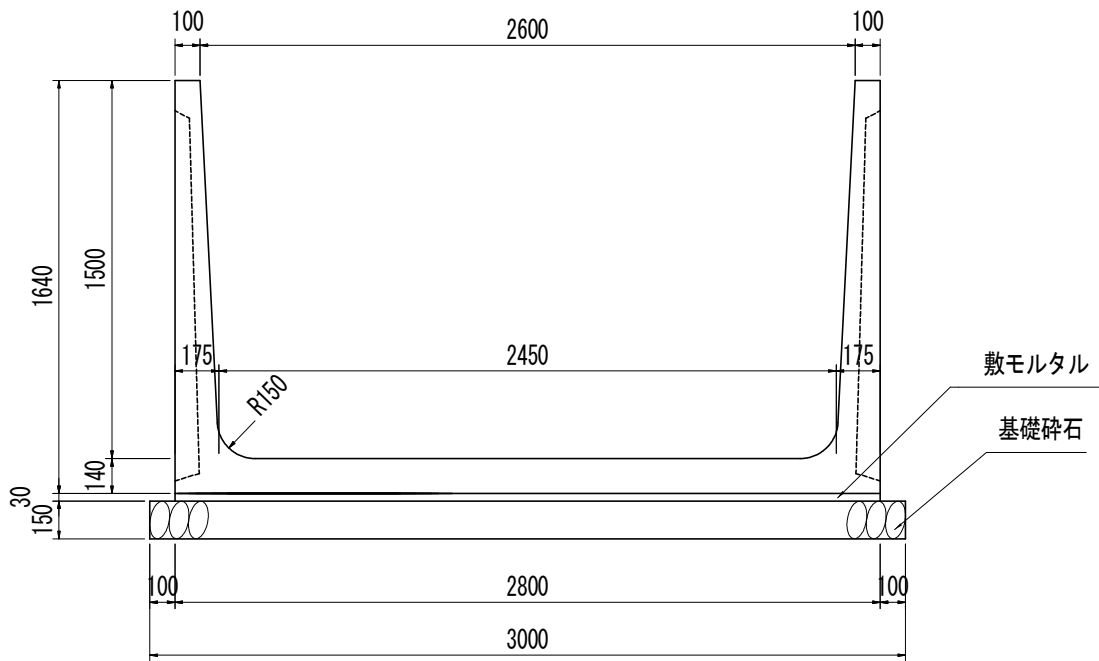
数量表

(10m当り)

名称	規格・寸法	単位	数量
ワイドフリューム	H1500xB2500 L=2.0m	本	5
敷モルタル	1:3	m ³	0.81
基礎碎石	RC-40 t=15.0cm	m ²	29.00

ワイドフリューム
H1500xB2600

S=1:30



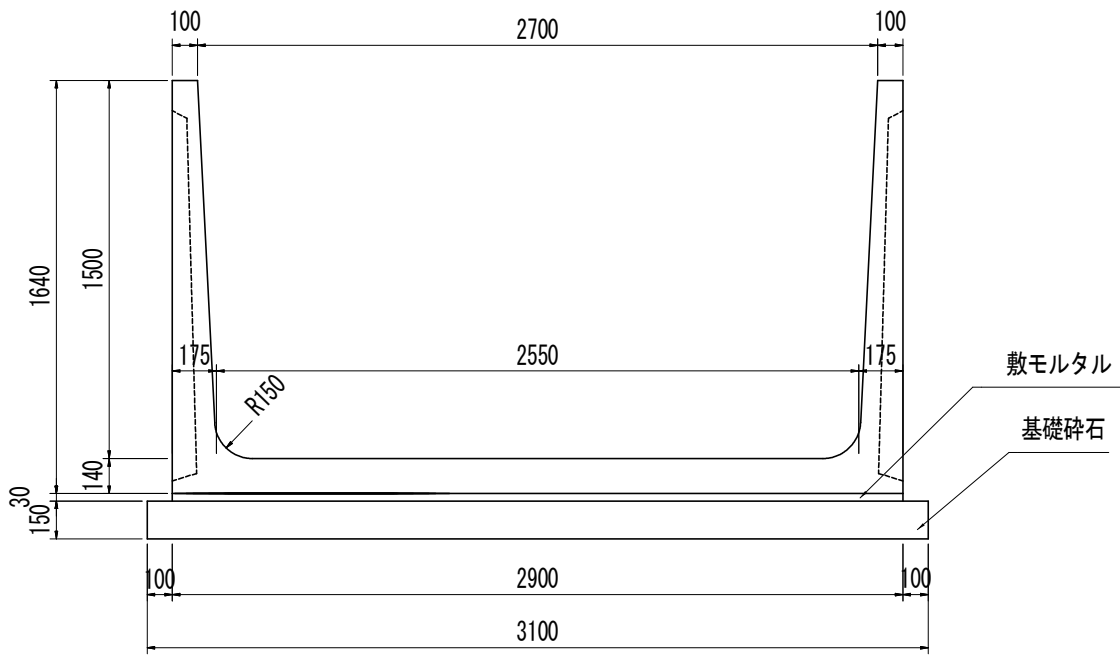
数量表

(10m当り)

名称	規格・寸法	単位	数量
ワイドフリューム	H1500xB2600 L=2.0m	本	5
敷モルタル	1:3	m ³	0.84
基礎砕石	RC-40 t=15.0cm	m ²	30.00

ワイドフリューム
H1500xB2700

S=1:30



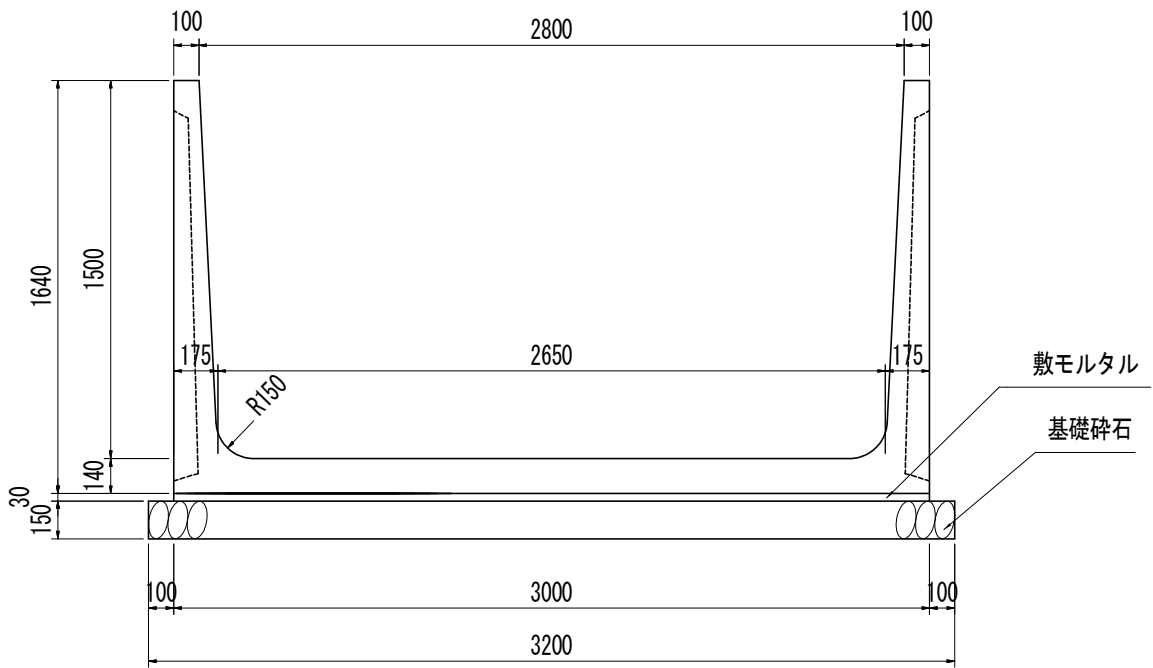
数量表

(10m当り)

名称	規格・寸法	単位	数量
ワイドフリューム	H1500xB2700 L=2.0m	本	5
敷モルタル	1:3	m ³	0.87
基礎碎石	RC-40 t=15.0cm	m ²	31.00

ワイドフリューム
H1500xB2800

S=1:30



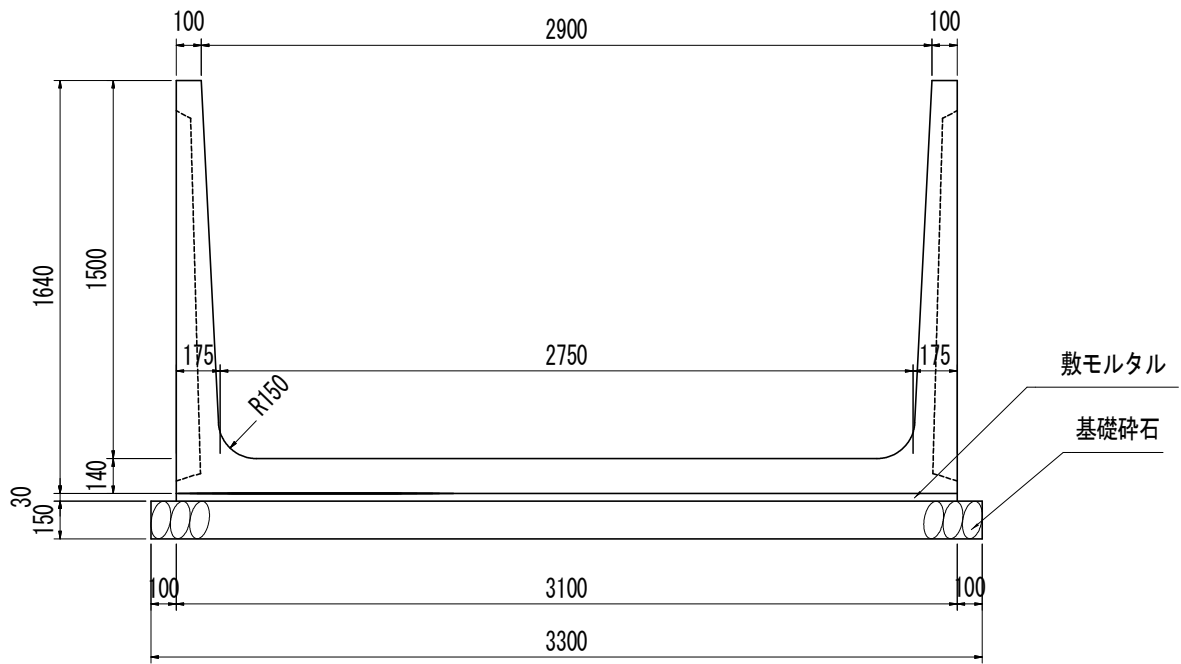
数量表

(10m当り)

名称	規格・寸法	単位	数量
ワイドフリューム	H1500xB2800 L=2.0m	本	5
敷モルタル	1:3	m ³	0.90
基礎砕石	RC-40 t=15.0cm	m ²	32.00

ワイドフリューム
H1500xB2900

S=1:30



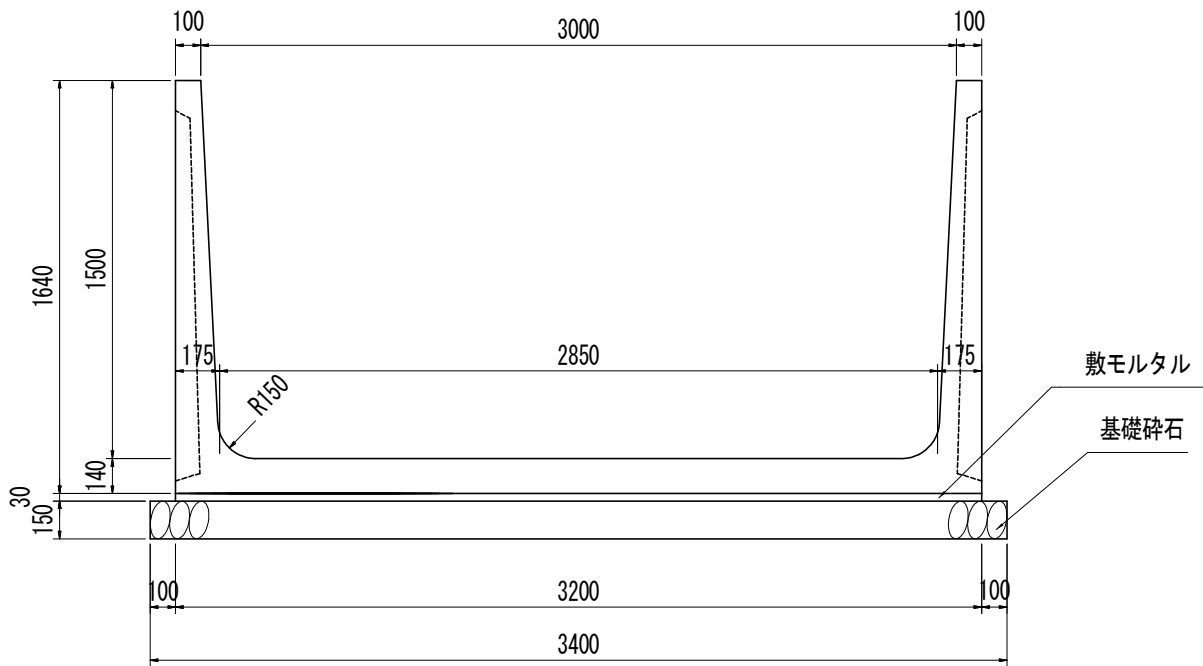
数量表

(10m当り)

名称	規格・寸法	単位	数量
ワイドフリューム	H1500xB2900 L=2.0m	本	5
敷モルタル	1:3	m ³	0.93
基礎砕石	RC-40 t=15.0cm	m ²	33.00

ワイドフリーーム
H1500xB3000

S=1:30



数量表

(10m当り)

名称	規格・寸法	単位	数量
ワイドフリーーム	H1500xB3000 L=2.0m	本	5
敷モルタル	1:3	m ³	0.96
基礎碎石	RC-40 t=15.0cm	m ²	34.00