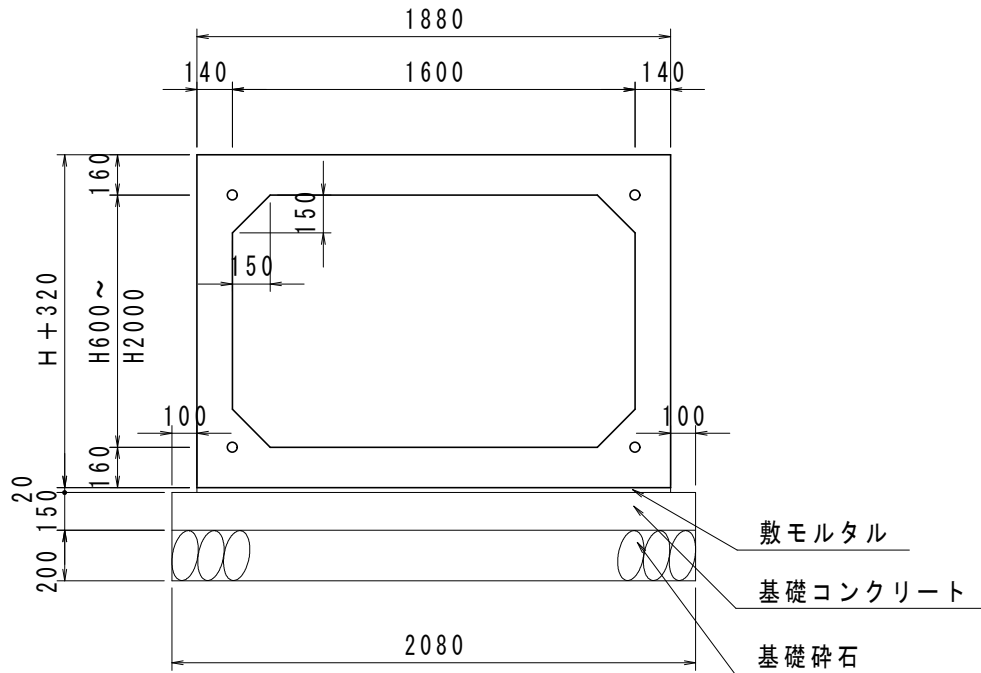


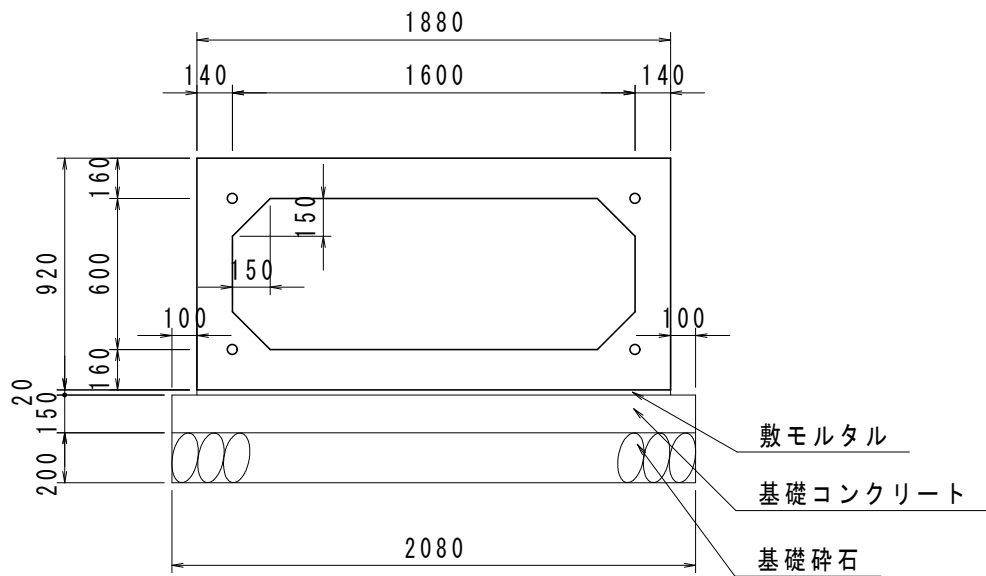
標準断面図 S=1:30
B1600



設計条件

項	目	単	位	数	値
適	用 土 被	m		0.50~3.00	
自	動 車 荷 重	-		T-25	
単	位	鉄筋コンクリート	kN/m ³	24.5	
	体	舗装	kN/m ³	22.5	
	積	土	kN/m ³	18.0	
	重	水中土	kN/m ³	9.0	
	量	水	kN/m ³	9.8	
コンクリート設計基準強度		N/mm ²		35.0	
許	容	コンクリート曲げ圧縮応力度	N/mm ²	11.7	
	応	コンクリートせん断応力度	N/mm ²	0.26	
	力	鉄筋引張応力度	N/mm ²	160.0	
土	圧	鉛直	-	1.00	
	係	水平	-	0.50	

RCボックスカルバート S=1:30
B1600×H600

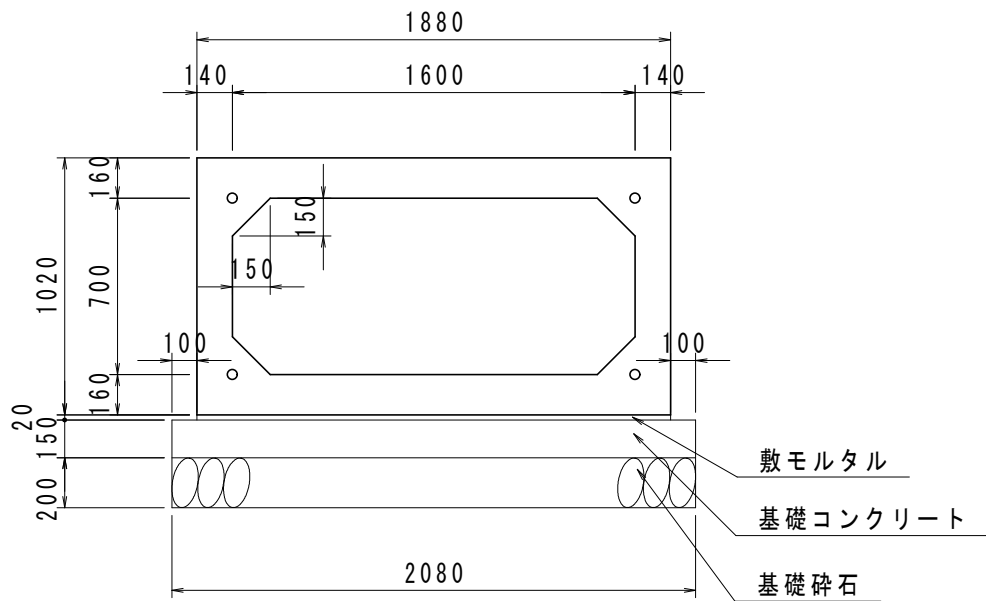


数量表

(10m当り)

名称	規格・寸法	単位	数量
敷モルタル	1:3	m ³	0.38
基礎コンクリート	$\sigma_{ck}=18\text{N}/\text{mm}^2$	m ³	3.12
同上型枠		m ²	3.0
基礎碎石	RC-40 t=20.0cm	m ²	20.8

RCボックスカルバート S=1:30
B1600×H700

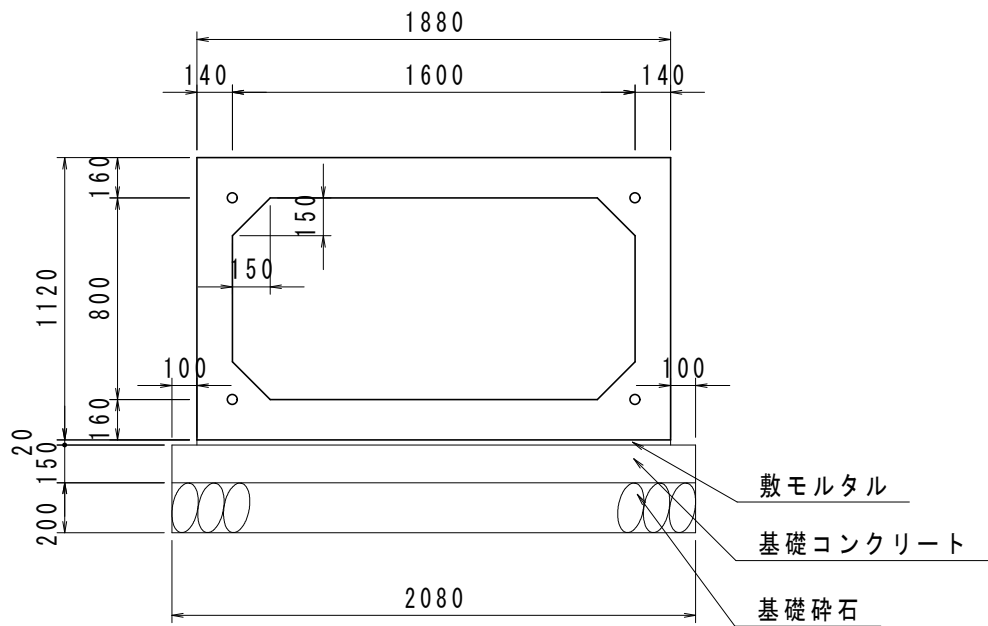


数量表

(10m当り)

名称	規格・寸法	単位	数量
敷モルタル	1:3	m ³	0.38
基礎コンクリート	$\sigma_{ck}=18\text{N/mm}^2$	m ³	3.12
同上型枠		m ²	3.0
基礎碎石	RC-40 t=20.0cm	m ²	20.8

RCボックスカルバート S=1:30
B1600×H800

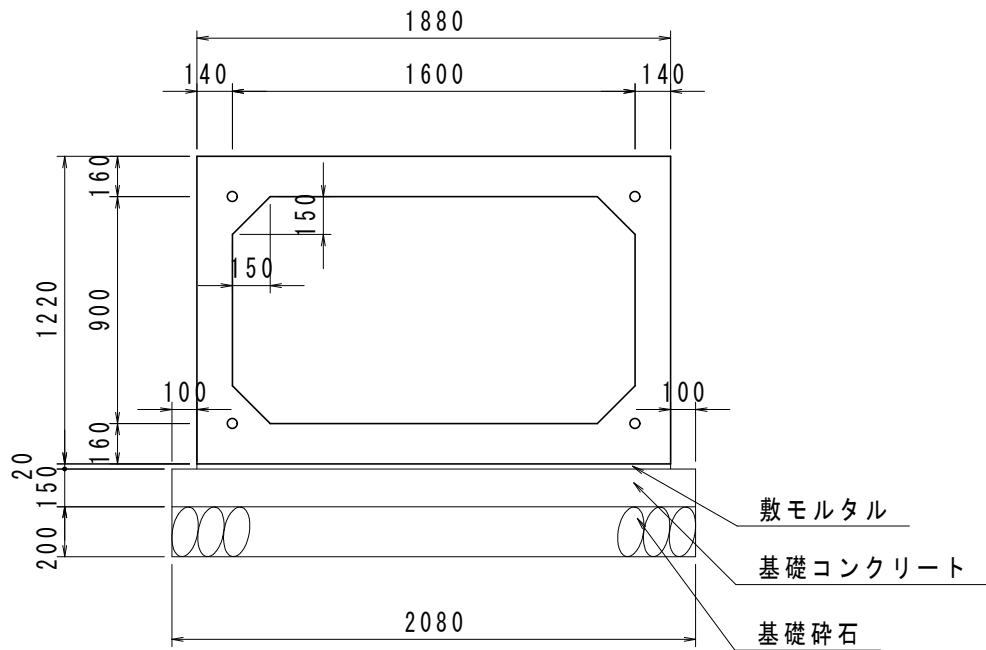


数量表

(10m当り)

名称	規格・寸法	単位	数量
敷モルタル	1:3	m ³	0.38
基礎コンクリート	$\sigma_{ck}=18\text{N/mm}^2$	m ³	3.12
同上型枠		m ²	3.0
基礎碎石	RC-40 t=20.0cm	m ²	20.8

RCボックスカルバート S=1:30
B1600×H900

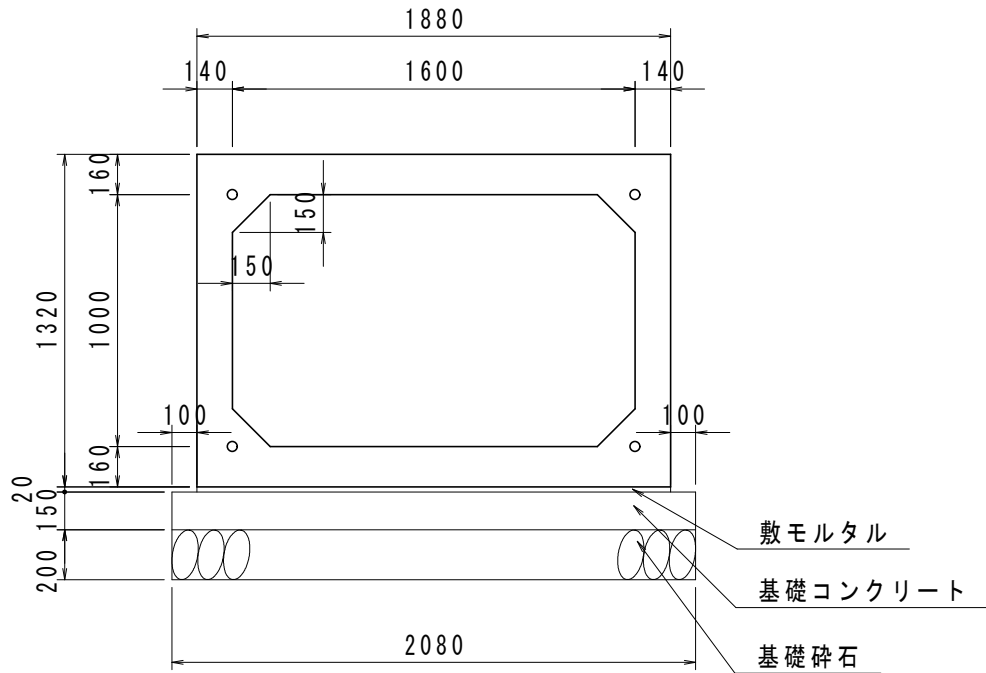


数量表

(10m当り)

名称	規格・寸法	単位	数量
敷モルタル	1:3	m ³	0.38
基礎コンクリート	$\sigma_{ck}=18\text{N/mm}^2$	m ³	3.12
同上型枠		m ²	3.0
基礎碎石	RC-40 t=20.0cm	m ²	20.8

RCボックスカルバート S=1:30
B1600×H1000

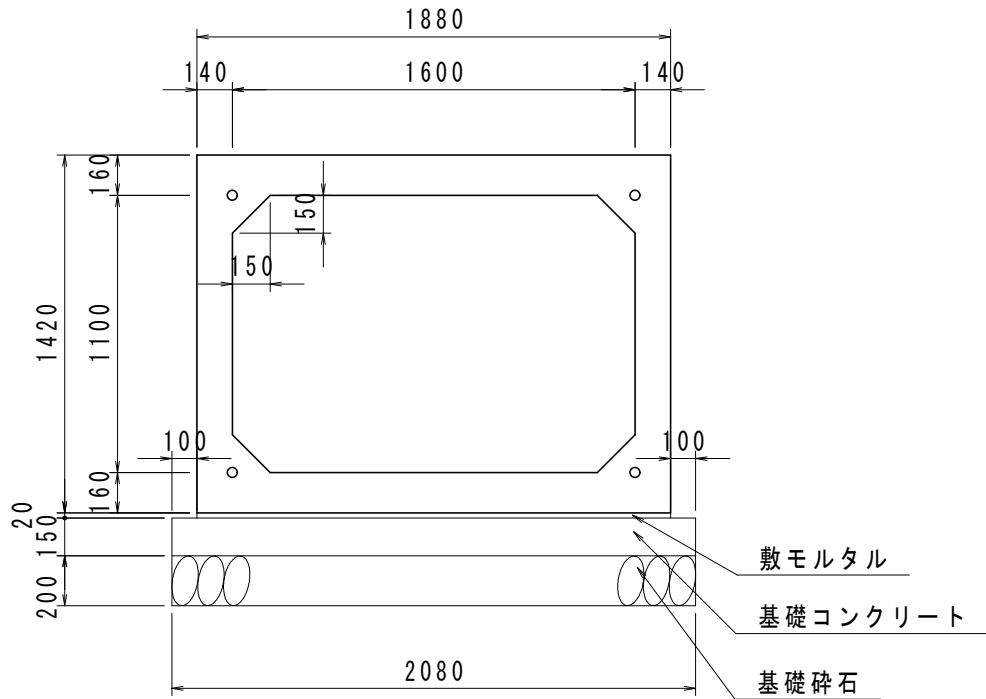


数量表

(10m当り)

名称	規格・寸法	単位	数量
敷モルタル	1:3	m ³	0.38
基礎コンクリート	$\sigma_{ck}=18\text{N/mm}^2$	m ³	3.12
同上型枠		m ²	3.0
基礎砕石	RC-40 t=20.0cm	m ²	20.8

RCボックスカルバート S=1:30
B1600×H1100

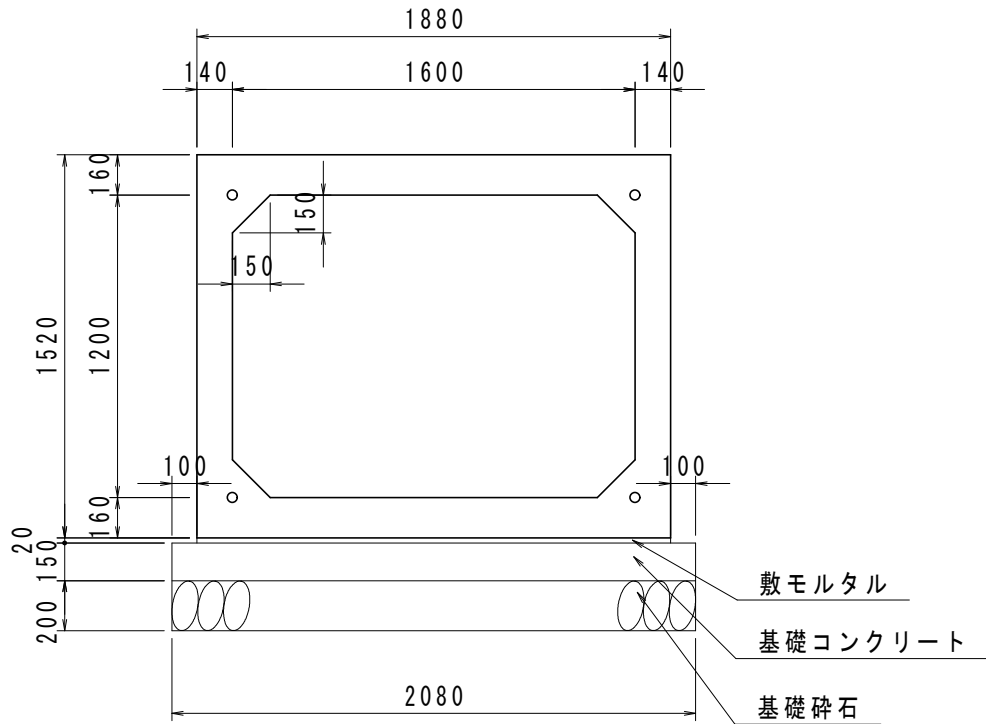


数量表

(10m当り)

名称	規格・寸法	単位	数量
敷モルタル	1:3	m ³	0.38
基礎コンクリート	$\sigma_{ck}=18\text{N/mm}^2$	m ³	3.12
同上型枠		m ²	3.0
基礎碎石	RC-40 t=20.0cm	m ²	20.8

RCボックスカルバート S=1:30
B1600×H1200

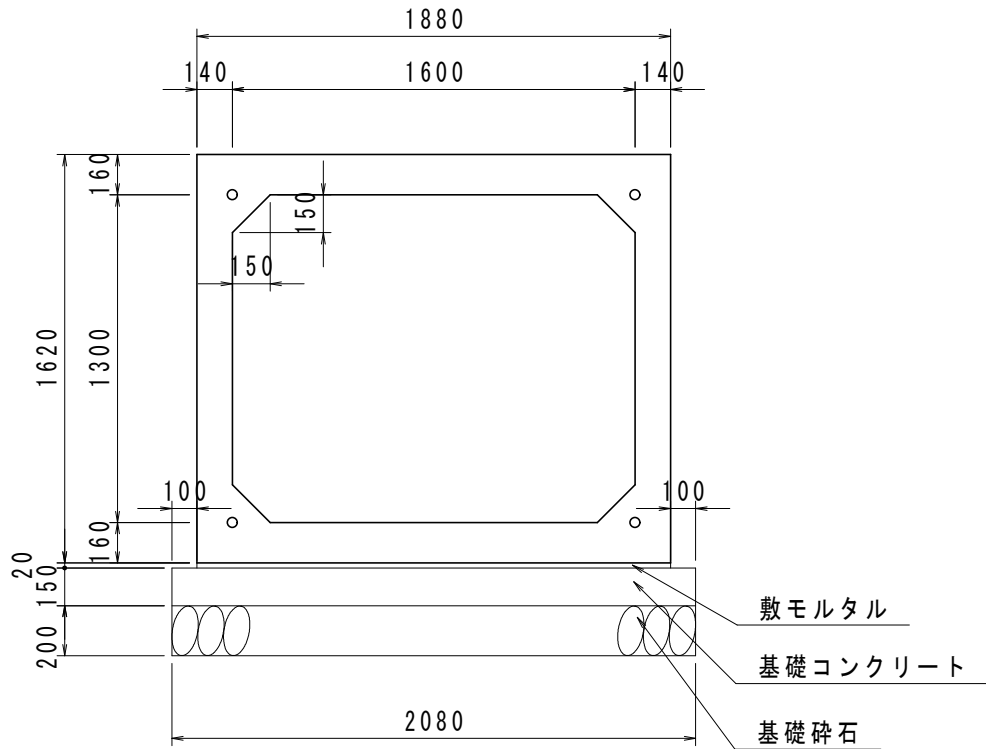


数量表

(10m当り)

名称	規格・寸法	単位	数量
敷モルタル	1:3	m ³	0.38
基礎コンクリート	$\sigma_{ck}=18\text{N/mm}^2$	m ³	3.12
同上型枠		m ²	3.0
基礎碎石	RC-40 t=20.0cm	m ²	20.8

RCボックスカルバート S=1:30
B1600×H1300

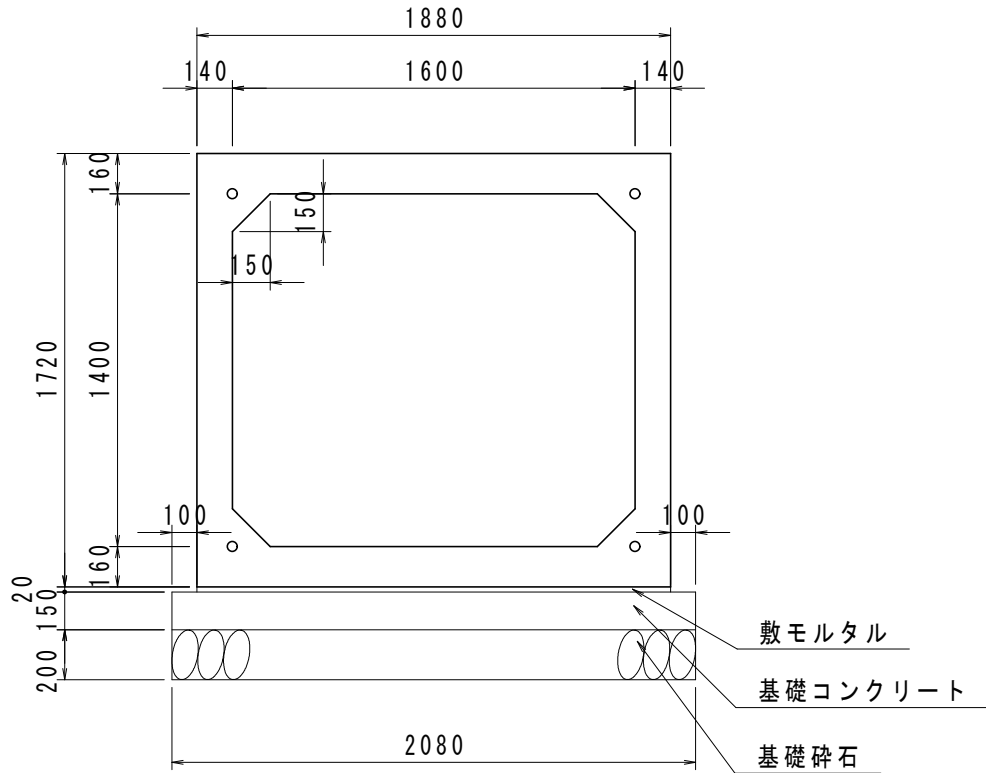


数量表

(10m当り)

名称	規格・寸法	単位	数量
敷モルタル	1:3	m ³	0.38
基礎コンクリート	$\sigma_{ck}=18\text{N/mm}^2$	m ³	3.12
同上型枠		m ²	3.0
基礎碎石	RC-40 t=20.0cm	m ²	20.8

RCボックスカルバート S=1:30
B1600×H1400

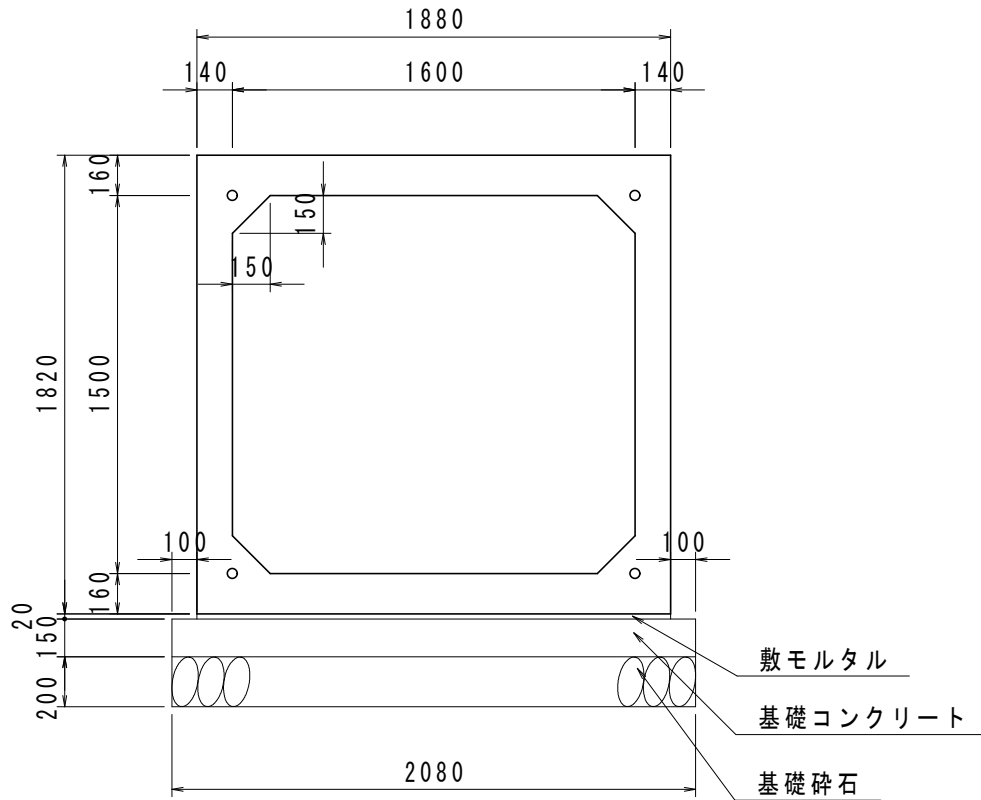


数量表

(10m当り)

名称	規格・寸法	単位	数量
敷モルタル	1:3	m ³	0.38
基礎コンクリート	$\sigma_{ck}=18\text{N/mm}^2$	m ³	3.12
同上型枠		m ²	3.0
基礎砕石	RC-40 t=20.0cm	m ²	20.8

RCボックスカルバート S=1:30
B1600×H1500

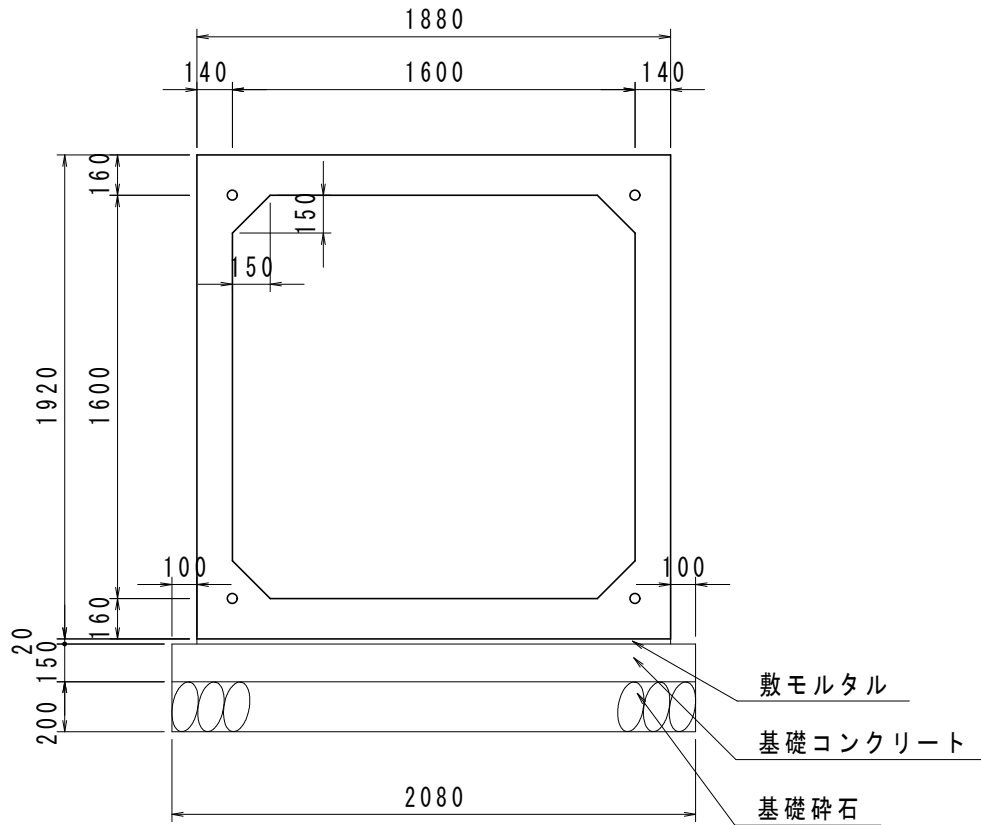


数量表

(10m当り)

名称	規格・寸法	単位	数量
敷モルタル	1:3	m ³	0.38
基礎コンクリート	$\sigma_{ck}=18\text{N/mm}^2$	m ³	3.12
同上型枠		m ²	3.0
基礎碎石	RC-40 t=20.0cm	m ²	20.8

RCボックスカルバート S=1:30
B1600×H1600

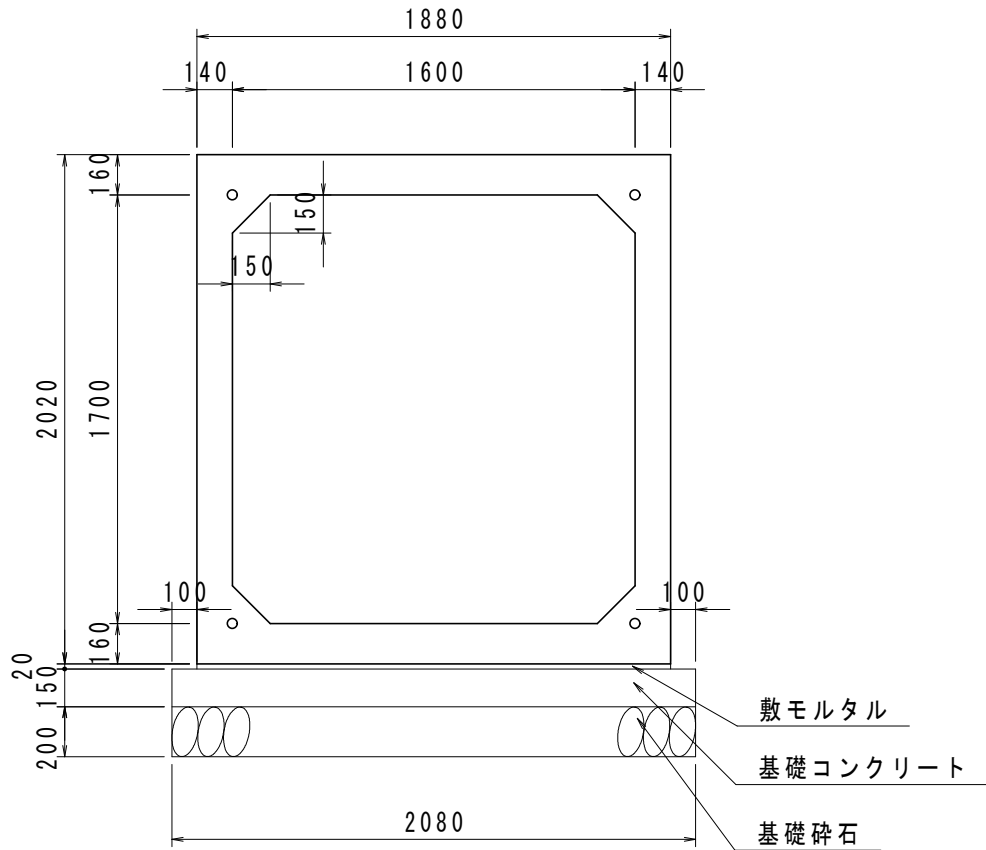


数量表

(10m当り)

名称	規格・寸法	単位	数量
敷モルタル	1:3	m ³	0.38
基礎コンクリート	$\sigma_{ck}=18\text{N/mm}^2$	m ³	3.12
同上型枠		m ²	3.0
基礎碎石	RC-40 t=20.0cm	m ²	20.8

RCボックスカルバート S=1:30
B1600×H1700

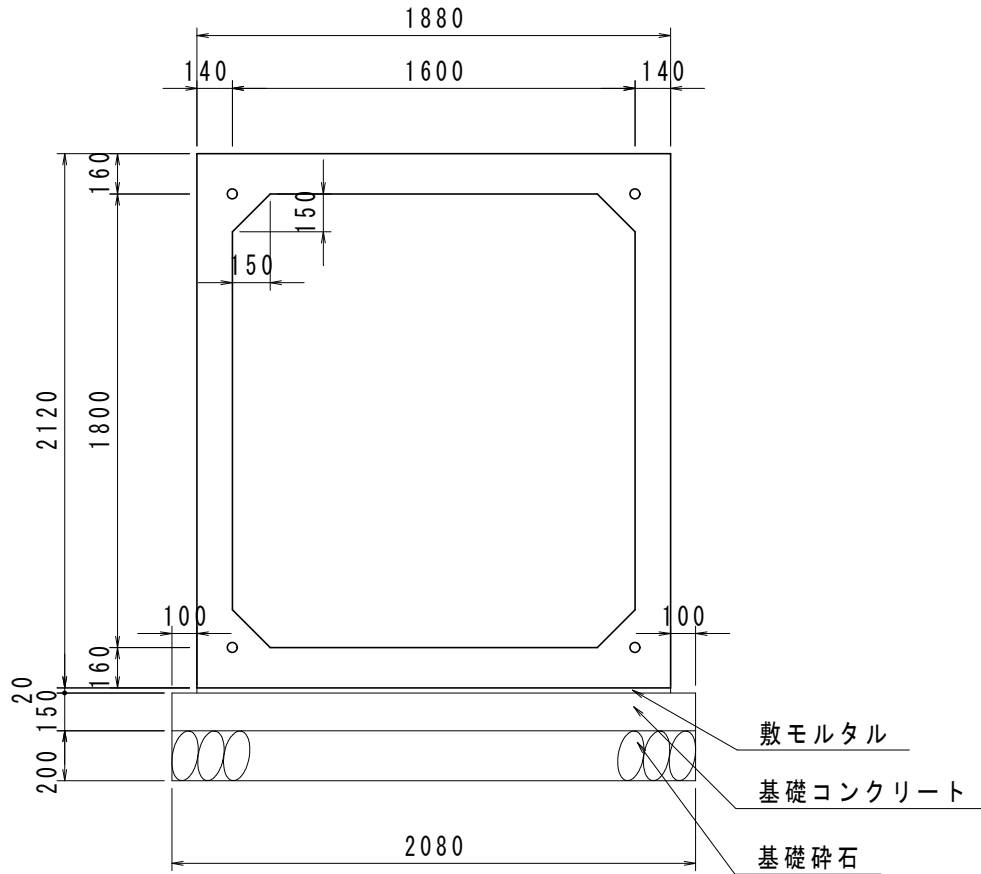


数量表

(10m当り)

名称	規格・寸法	単位	数量
敷モルタル	1:3	m ³	0.38
基礎コンクリート	$\sigma_{ck}=18\text{N/mm}^2$	m ³	3.12
同上型枠		m ²	3.0
基礎碎石	RC-40 t=20.0cm	m ²	20.8

RCボックスカルバート S=1:30
B1600×H1800

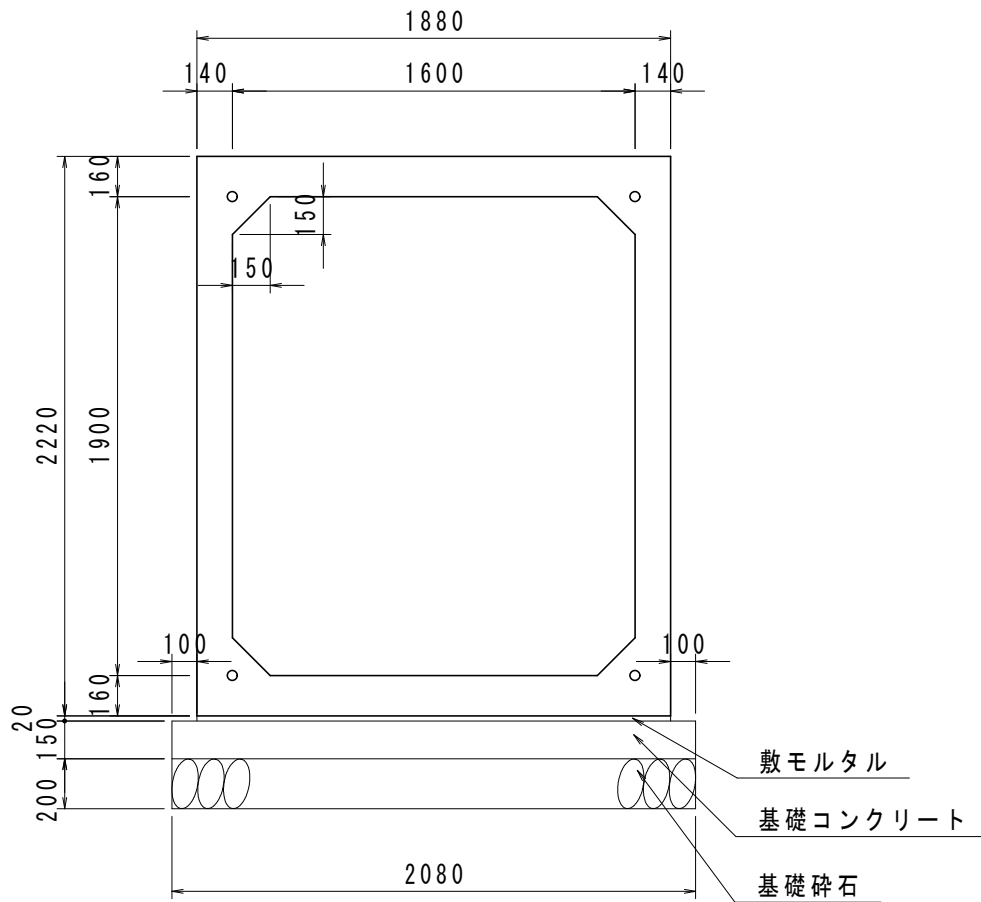


数量表

(10m当り)

名称	規格・寸法	単位	数量
敷モルタル	1:3	m ³	0.38
基礎コンクリート	$\sigma_{ck}=18\text{N/mm}^2$	m ³	3.12
同上型枠		m ²	3.0
基礎砕石	RC-40 t=20.0cm	m ²	20.8

RCボックスカルバート S=1:30
B1600×H1900

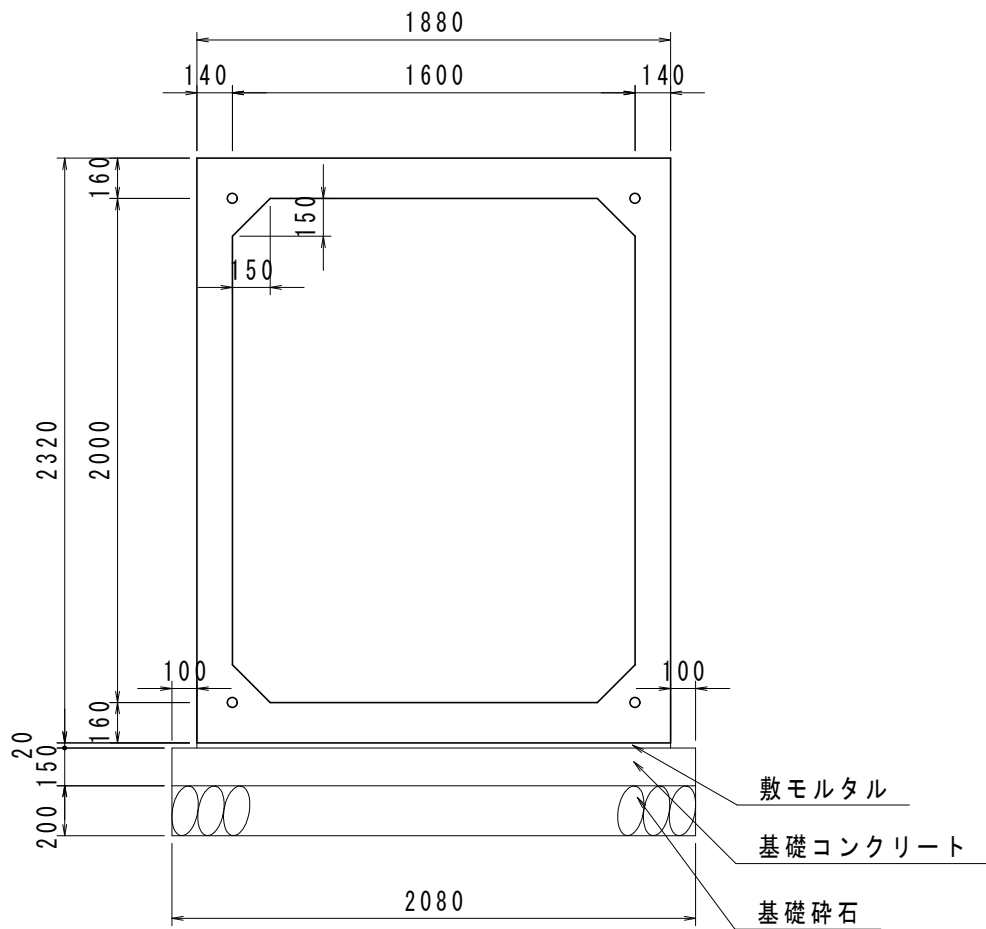


数量表

(10m当り)

名称	規格・寸法	単位	数量
敷モルタル	1:3	m ³	0.38
基礎コンクリート	$\sigma_{ck}=18\text{N/mm}^2$	m ³	3.12
同上型枠		m ²	3.0
基礎砕石	RC-40 t=20.0cm	m ²	20.8

RCボックスカルバート S=1:30
B1600×H2000



数量表

(10m当り)

名称	規格・寸法	単位	数量
敷モルタル	1:3	m ³	0.38
基礎コンクリート	$\sigma_{ck}=18\text{N/mm}^2$	m ³	3.12
同上型枠		m ²	3.0
基礎碎石	RC-40 t=20.0cm	m ²	20.8