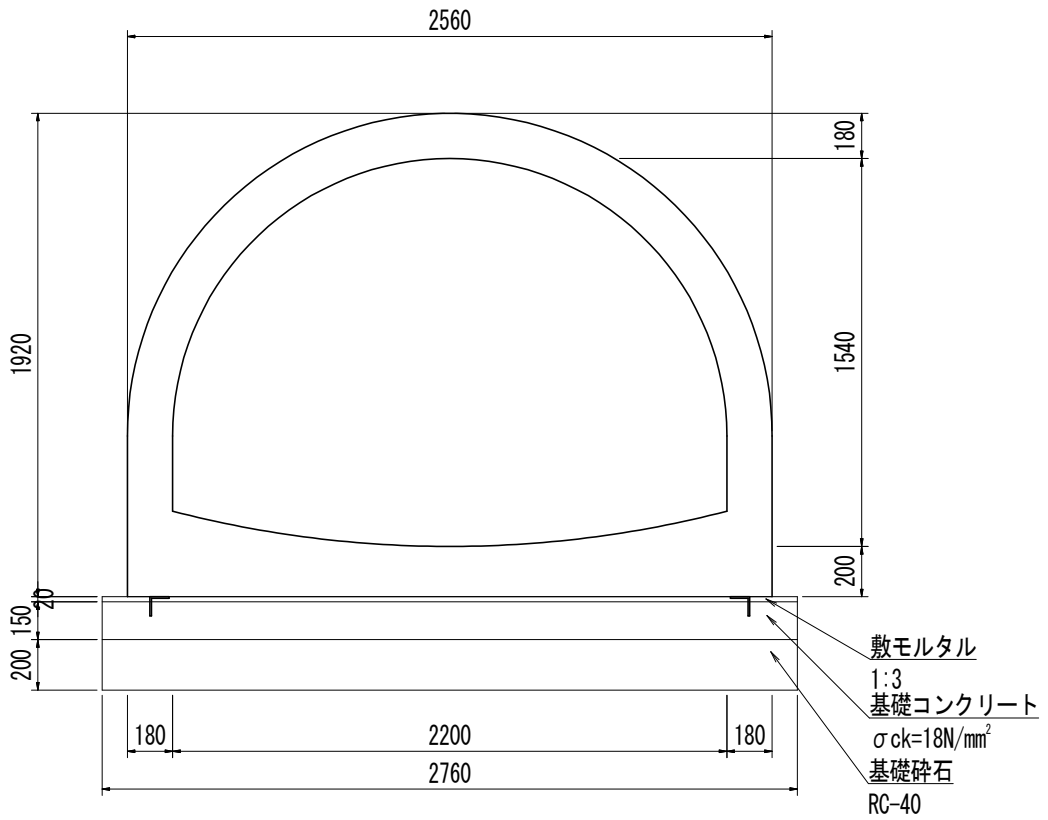


アーチカルバート S=1:30  
B2200×H1540

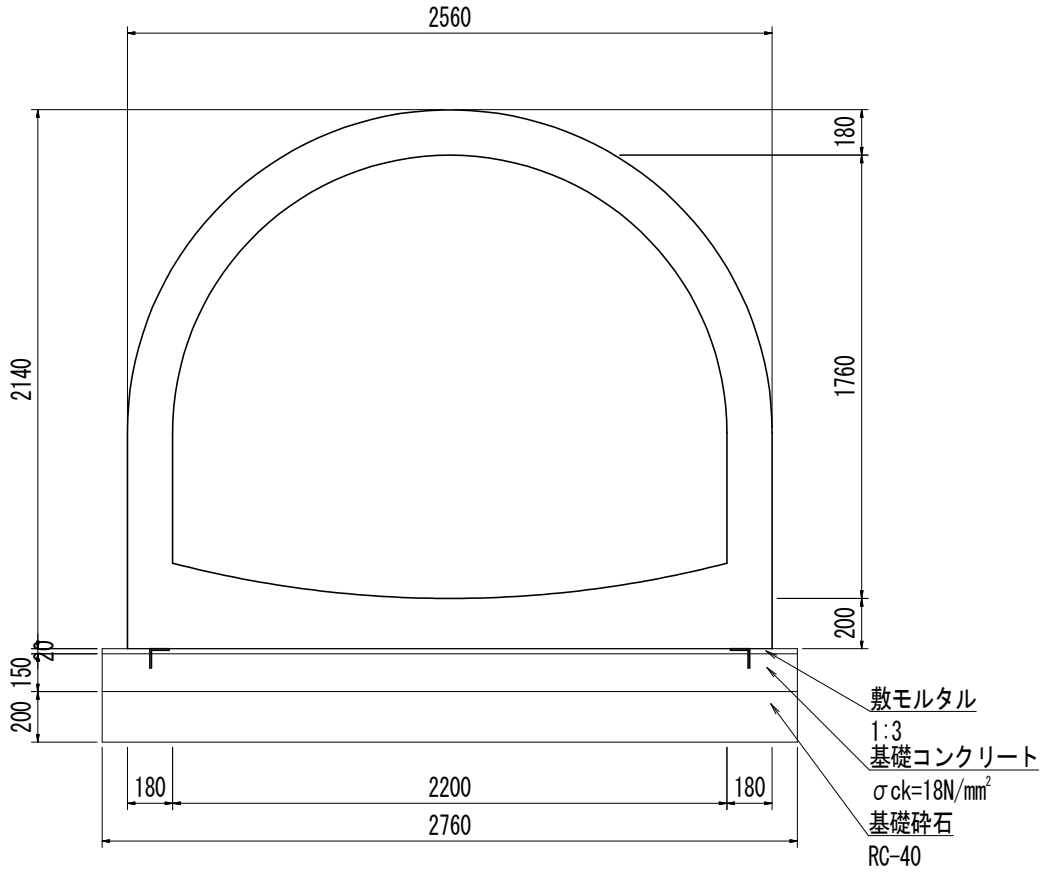


数量表

(10m当り)

| 名称       | 規格・寸法                  | 単位             | 数量   |
|----------|------------------------|----------------|------|
| アーチカルバート | B2200×H1540            | 基              | 5    |
| 敷モルタル    | 1:3                    | m <sup>3</sup> | 0.55 |
| 基礎コンクリート | $\sigma_{ck}=18N/mm^2$ | m <sup>3</sup> | 4.14 |
| 同上型枠     |                        | m <sup>2</sup> | 3.0  |
| 基礎碎石     | RC-40 t=20.0cm         | m <sup>2</sup> | 27.6 |
| アングル     | 75x75x6                | m              | 20.0 |

アーチカルバート S=1:30  
B2200×H1760

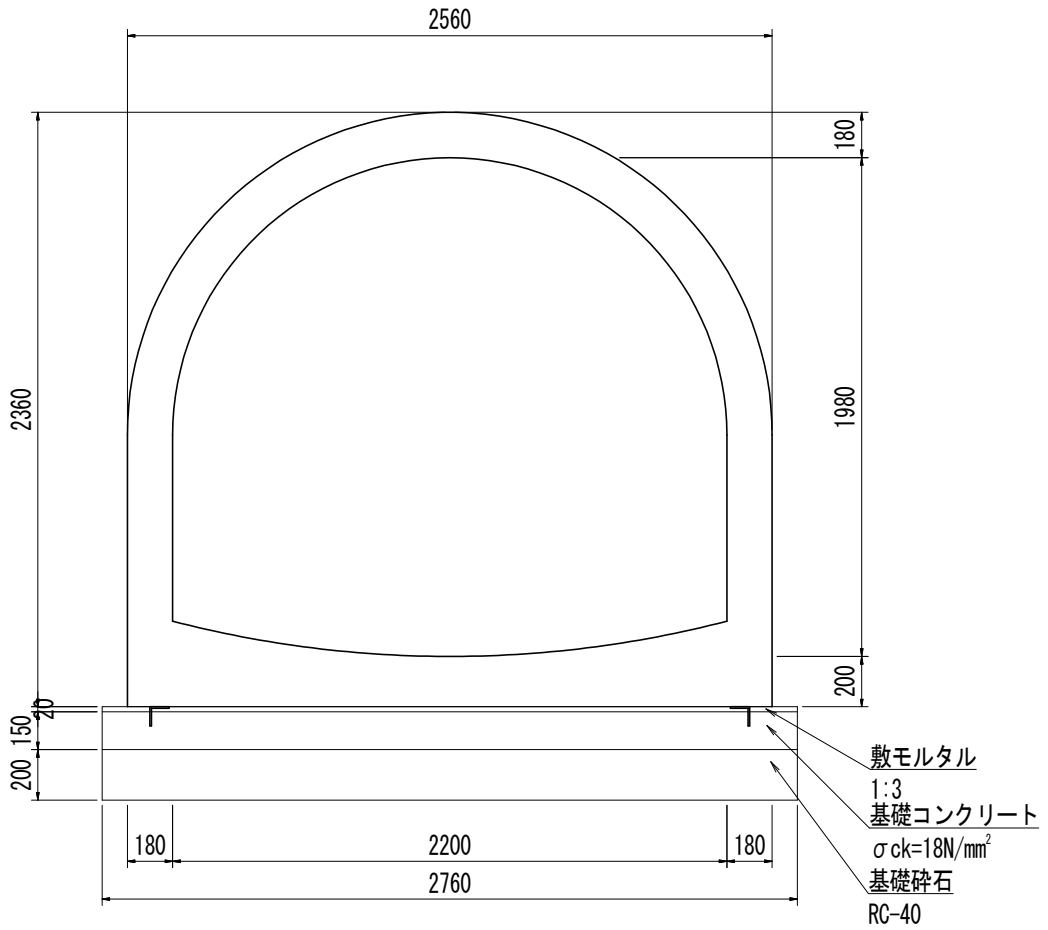


数量表

(10m当り)

| 名称       | 規格・寸法                                | 単位             | 数量   |
|----------|--------------------------------------|----------------|------|
| アーチカルバート | B2200×H1760                          | 基              | 5    |
| 敷モルタル    | 1:3                                  | m <sup>3</sup> | 0.55 |
| 基礎コンクリート | $\sigma_{ck}=18\text{N}/\text{mm}^2$ | m <sup>3</sup> | 4.14 |
| 同上型枠     |                                      | m <sup>2</sup> | 3.0  |
| 基礎砕石     | RC-40 t=20.0cm                       | m <sup>2</sup> | 27.6 |
| アングル     | 75x75x6                              | m              | 20.0 |

アーチカルバート S=1:30  
B2200×H1980

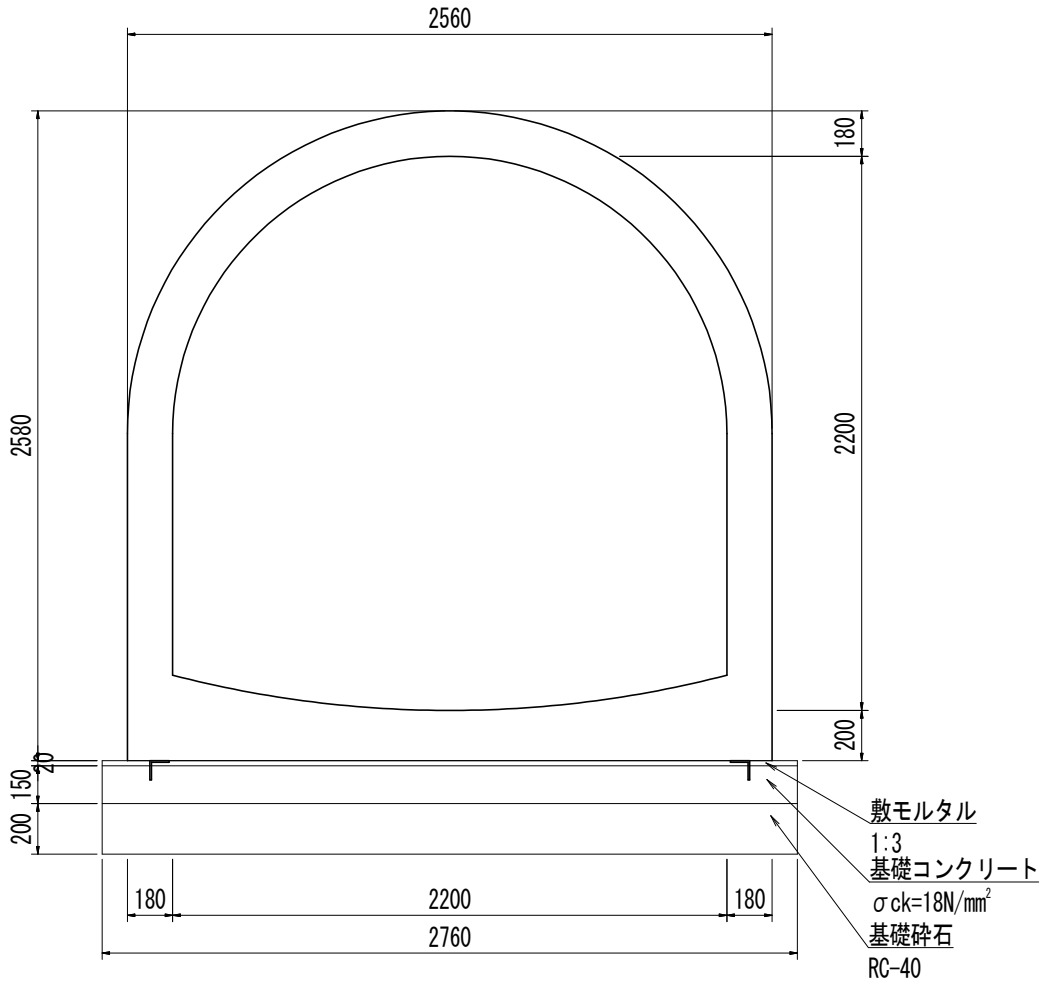


数量表

(10m当り)

| 名称       | 規格・寸法                         | 単位             | 数量   |
|----------|-------------------------------|----------------|------|
| アーチカルバート | B2200×H1980                   | 基              | 5    |
| 敷モルタル    | 1:3                           | m <sup>3</sup> | 0.55 |
| 基礎コンクリート | $\sigma_{ck}=18\text{N/mm}^2$ | m <sup>3</sup> | 4.14 |
| 同上型枠     |                               | m <sup>2</sup> | 3.0  |
| 基礎砕石     | RC-40 t=20.0cm                | m <sup>2</sup> | 27.6 |
| アングル     | 75x75x6                       | m              | 20.0 |

アーチカルバート S=1:30  
B2200×H2200

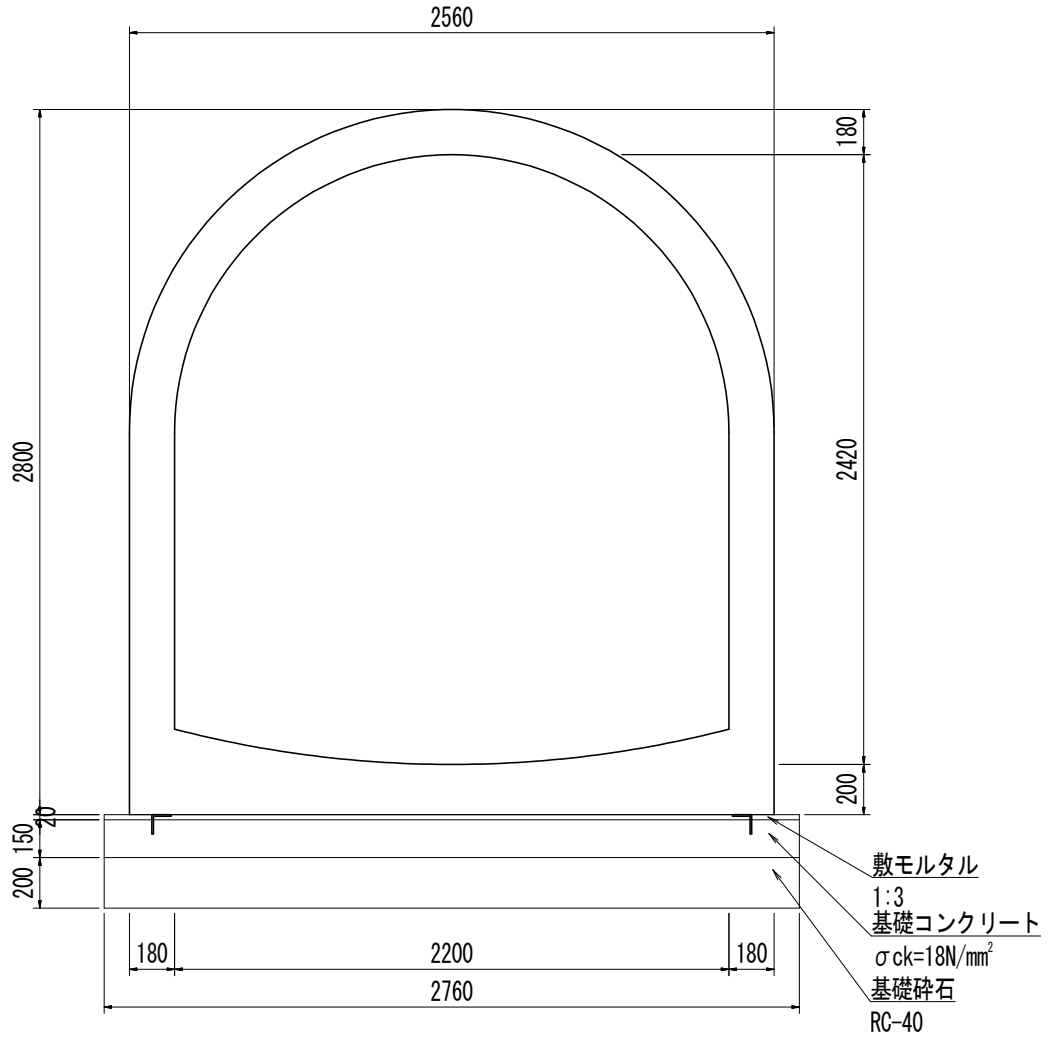


数量表

(10m当り)

| 名称       | 規格・寸法                                | 単位             | 数量   |
|----------|--------------------------------------|----------------|------|
| アーチカルバート | B2200×H2200                          | 基              | 5    |
| 敷モルタル    | 1:3                                  | m <sup>3</sup> | 0.55 |
| 基礎コンクリート | σ <sub>ck</sub> =18N/mm <sup>2</sup> | m <sup>3</sup> | 4.14 |
| 同上型枠     |                                      | m <sup>2</sup> | 3.0  |
| 基礎砕石     | RC-40 t=20.0cm                       | m <sup>2</sup> | 27.6 |
| アングル     | 75×75×6                              | m              | 20.0 |

アーチカルバート S=1:30  
B2200×H2420

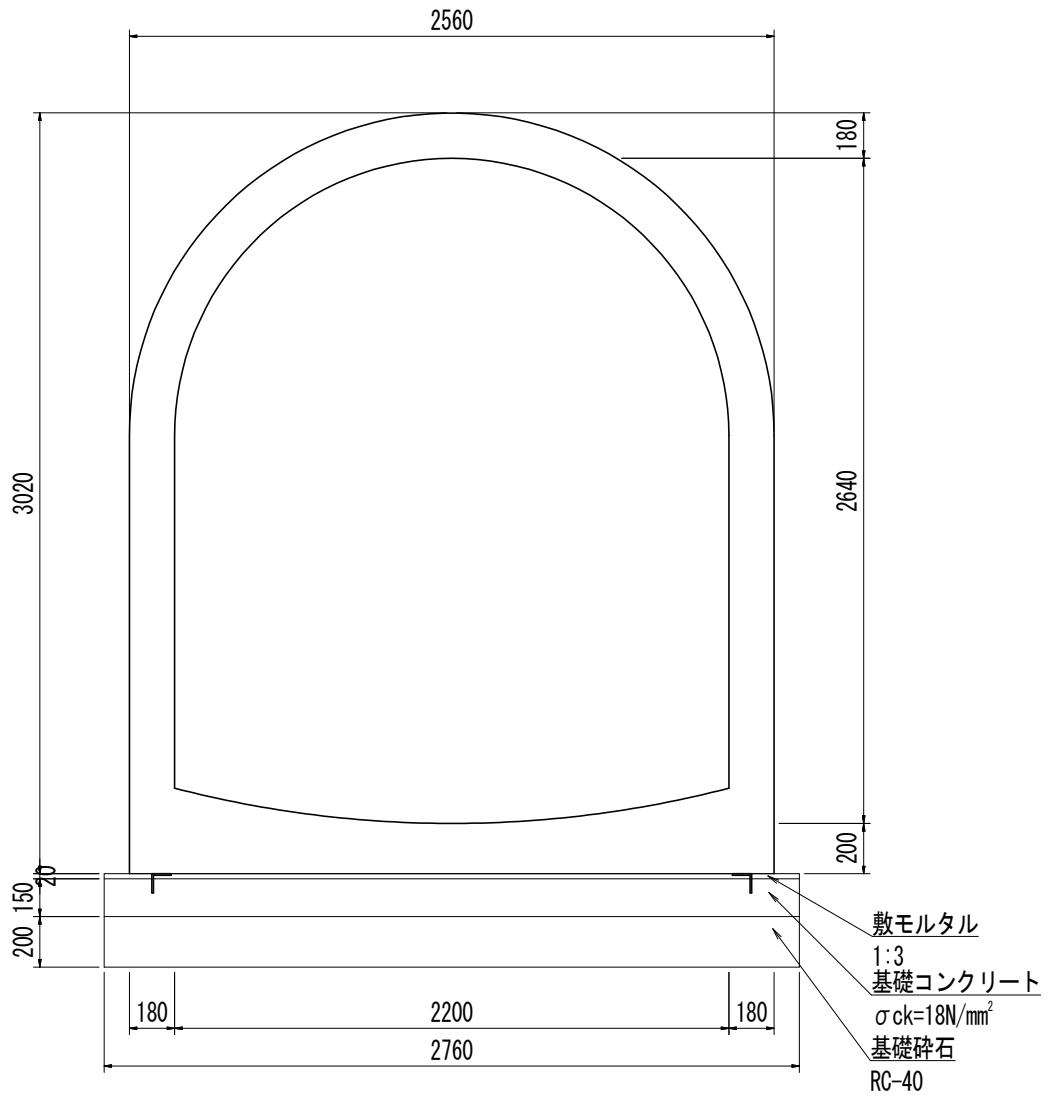


数量表

(10m当り)

| 名称       | 規格・寸法                         | 単位             | 数量   |
|----------|-------------------------------|----------------|------|
| アーチカルバート | B2200×H2420                   | 基              | 5    |
| 敷モルタル    | 1:3                           | m <sup>3</sup> | 0.55 |
| 基礎コンクリート | $\sigma_{ck}=18\text{N/mm}^2$ | m <sup>3</sup> | 4.14 |
| 同上型枠     |                               | m <sup>2</sup> | 3.0  |
| 基礎砕石     | RC-40 t=20.0cm                | m <sup>2</sup> | 27.6 |
| アングル     | 75x75x6                       | m              | 20.0 |

アーチカルバート S=1:30  
B2200×H2640

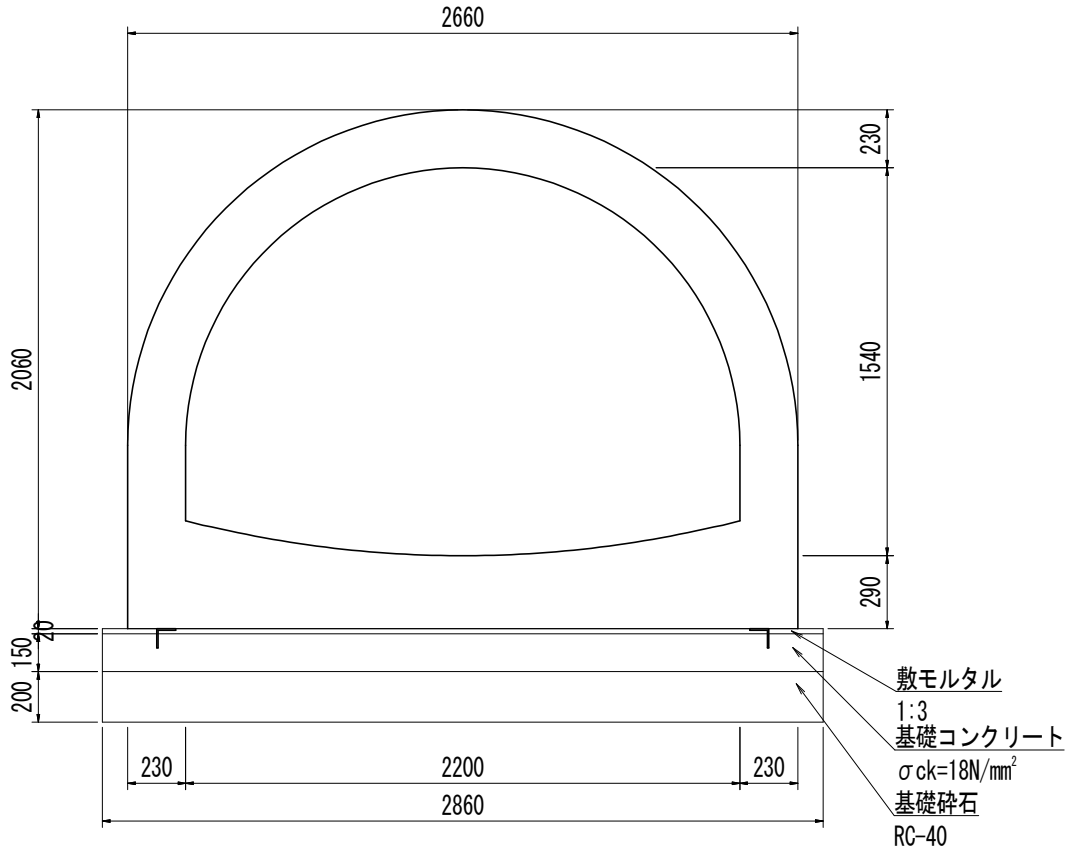


数量表

(10m当り)

| 名称       | 規格・寸法                         | 単位             | 数量   |
|----------|-------------------------------|----------------|------|
| アーチカルバート | B2200×H2640                   | 基              | 5    |
| 敷モルタル    | 1:3                           | m <sup>3</sup> | 0.55 |
| 基礎コンクリート | $\sigma_{ck}=18\text{N/mm}^2$ | m <sup>3</sup> | 4.14 |
| 同上型枠     |                               | m <sup>2</sup> | 3.0  |
| 基礎砕石     | RC-40 t=20.0cm                | m <sup>2</sup> | 27.6 |
| アングル     | 75x75x6                       | m              | 20.0 |

アーチカルバート S=1:30  
B2200×H1540

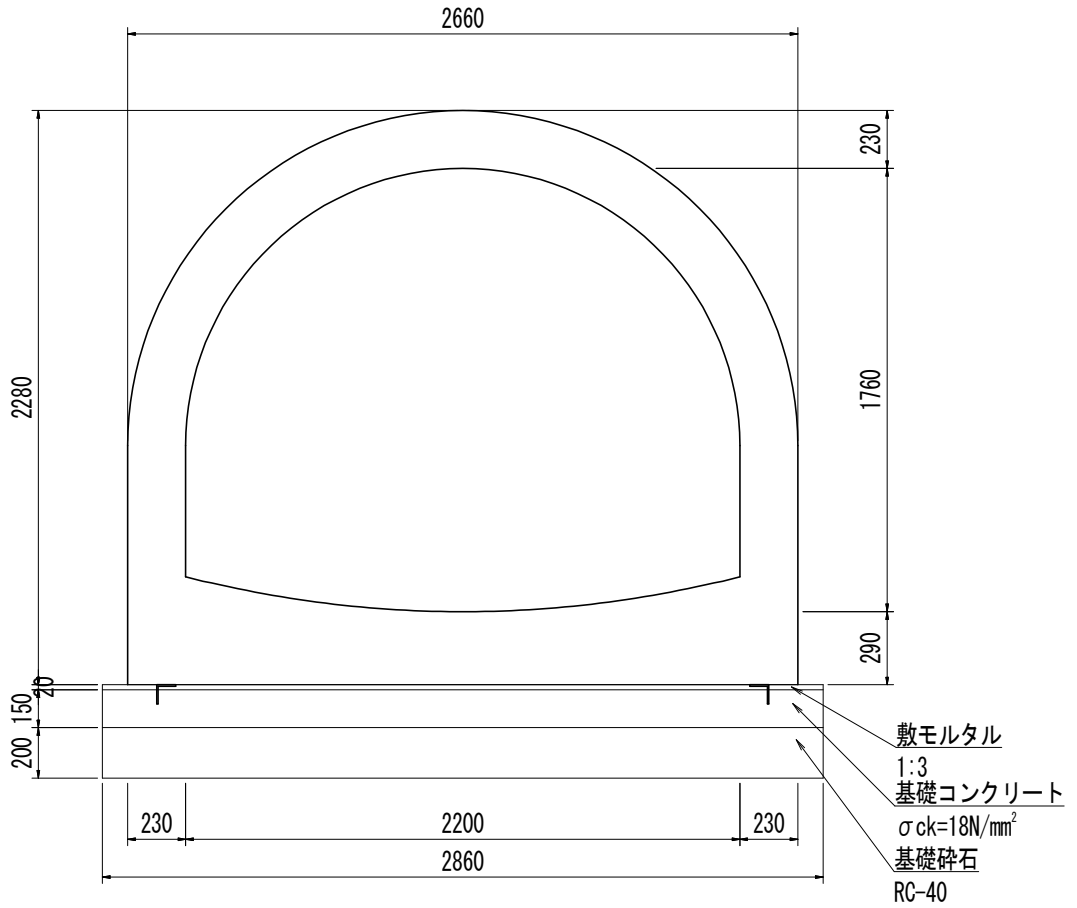


数量表

(10m当り)

| 名称       | 規格・寸法                         | 単位             | 数量   |
|----------|-------------------------------|----------------|------|
| アーチカルバート | B2200×H1540、特厚形               | 基              | 5    |
| 敷モルタル    | 1:3                           | m <sup>3</sup> | 0.57 |
| 基礎コンクリート | $\sigma_{ck}=18\text{N/mm}^2$ | m <sup>3</sup> | 4.29 |
| 同上型枠     |                               | m <sup>2</sup> | 3.0  |
| 基礎砕石     | RC-40 t=20.0cm                | m <sup>2</sup> | 28.6 |
| アングル     | 75x75x6                       | m              | 20.0 |

アーチカルバート S=1:30  
B2200×H1760



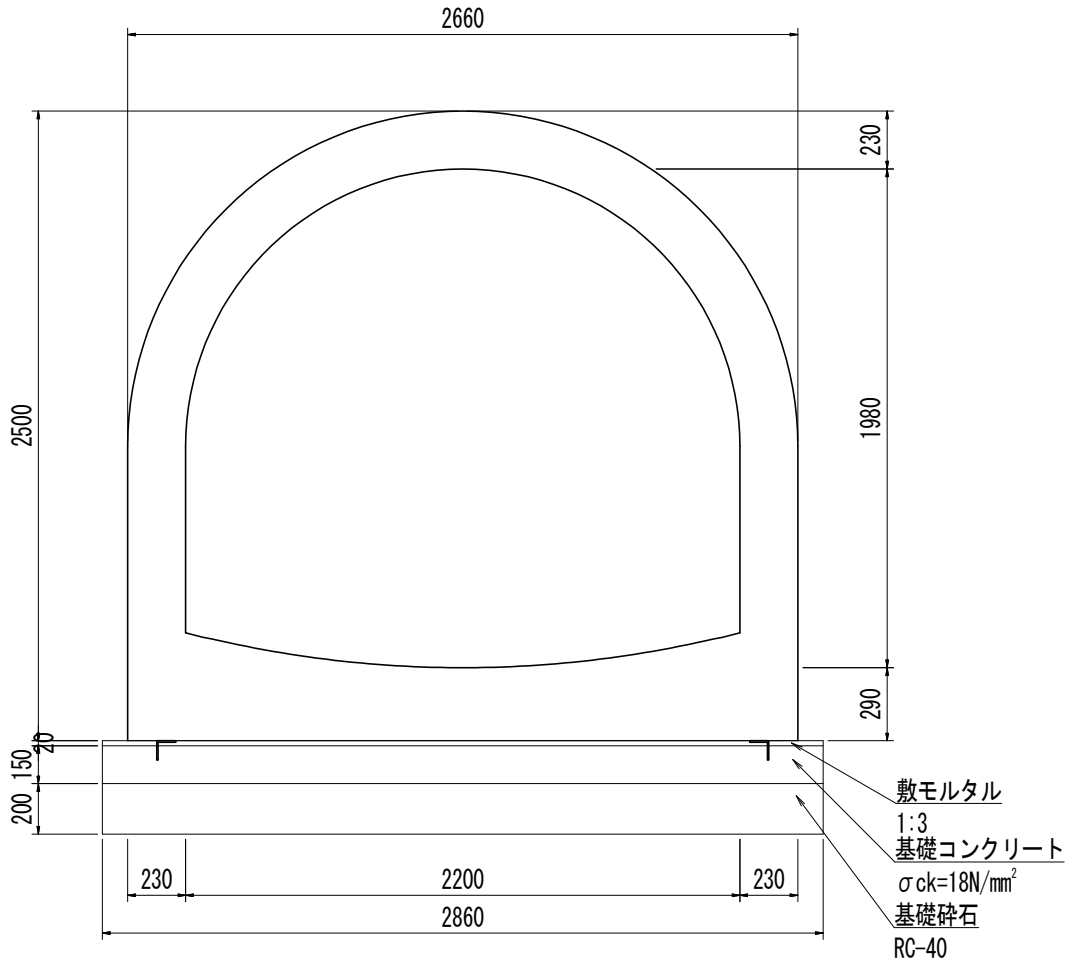
数量表

(10m当り)

| 名称       | 規格・寸法                                | 単位             | 数量   |
|----------|--------------------------------------|----------------|------|
| アーチカルバート | B2200×H1760、特厚形                      | 基              | 5    |
| 敷モルタル    | 1:3                                  | m <sup>3</sup> | 0.57 |
| 基礎コンクリート | $\sigma_{ck}=18\text{N}/\text{mm}^2$ | m <sup>3</sup> | 4.29 |
| 同上型枠     |                                      | m <sup>2</sup> | 3.0  |
| 基礎砕石     | RC-40 t=20.0cm                       | m <sup>2</sup> | 28.6 |
| アングル     | 75x75x6                              | m              | 20.0 |



アーチカルバート S=1:30  
B2200×H1980

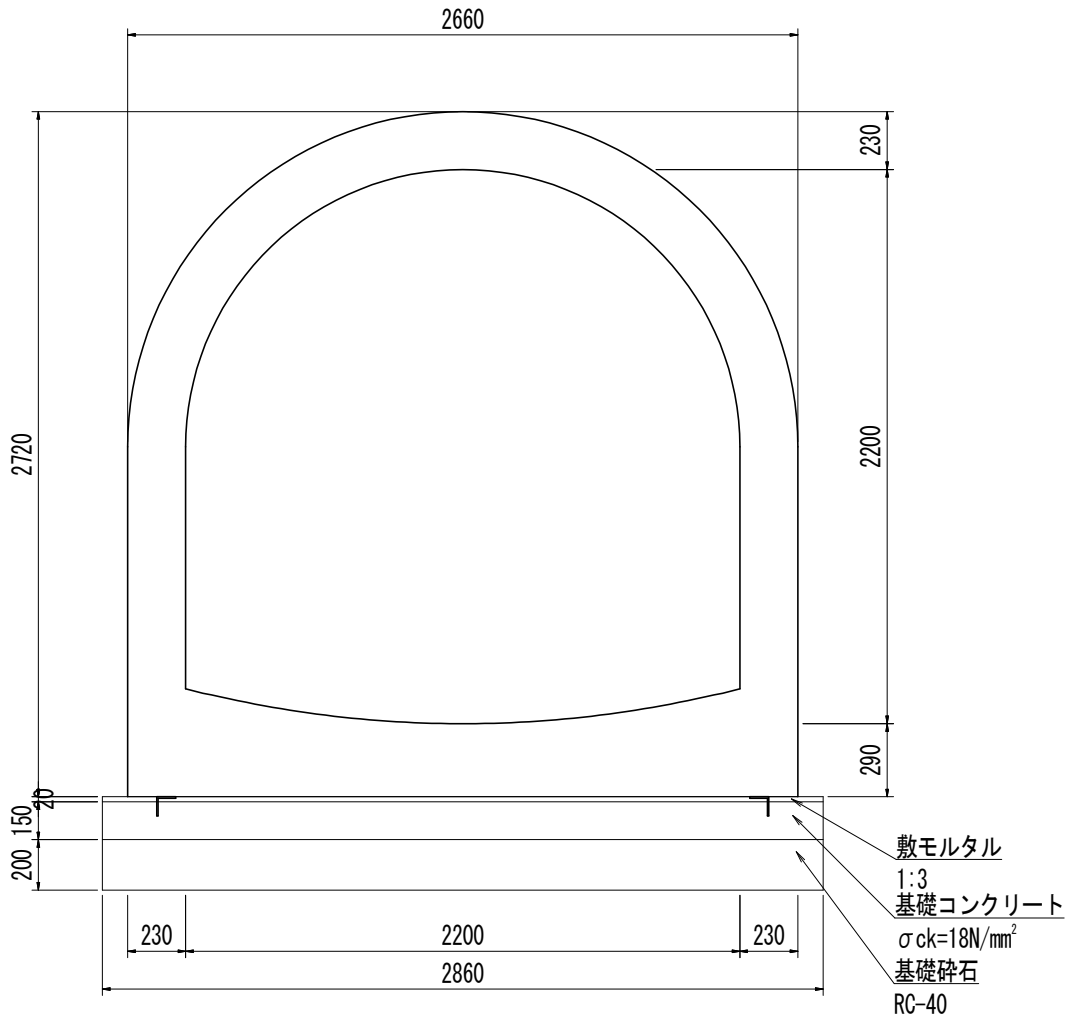


数量表

(10m当り)

| 名称       | 規格・寸法                         | 単位             | 数量   |
|----------|-------------------------------|----------------|------|
| アーチカルバート | B2200×H1980、特厚形               | 基              | 5    |
| 敷モルタル    | 1:3                           | m <sup>3</sup> | 0.57 |
| 基礎コンクリート | $\sigma_{ck}=18\text{N/mm}^2$ | m <sup>3</sup> | 4.29 |
| 同上型枠     |                               | m <sup>2</sup> | 3.0  |
| 基礎碎石     | RC-40 t=20.0cm                | m <sup>2</sup> | 28.6 |
| アングル     | 75x75x6                       | m              | 20.0 |

アーチカルバート S=1:30  
B2200×H2200

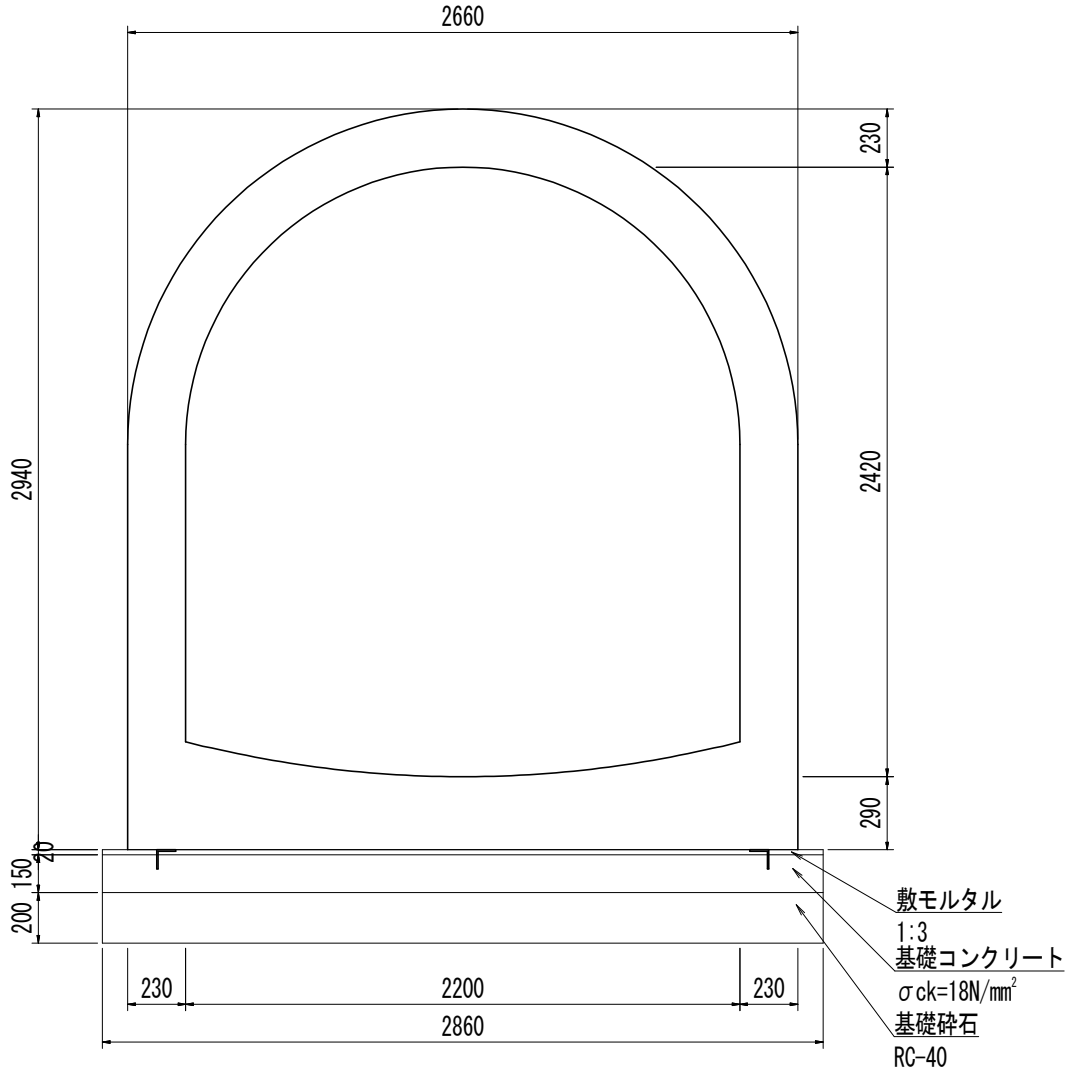


数量表

(10m当り)

| 名称       | 規格・寸法                         | 単位             | 数量   |
|----------|-------------------------------|----------------|------|
| アーチカルバート | B2200×H2200、特厚形               | 基              | 5    |
| 敷モルタル    | 1:3                           | m <sup>3</sup> | 0.57 |
| 基礎コンクリート | $\sigma_{ck}=18\text{N/mm}^2$ | m <sup>3</sup> | 4.29 |
| 同上型枠     |                               | m <sup>2</sup> | 3.0  |
| 基礎砕石     | RC-40 t=20.0cm                | m <sup>2</sup> | 28.6 |
| アングル     | 75x75x6                       | m              | 20.0 |

アーチカルバート S=1:30  
B2200×H2420

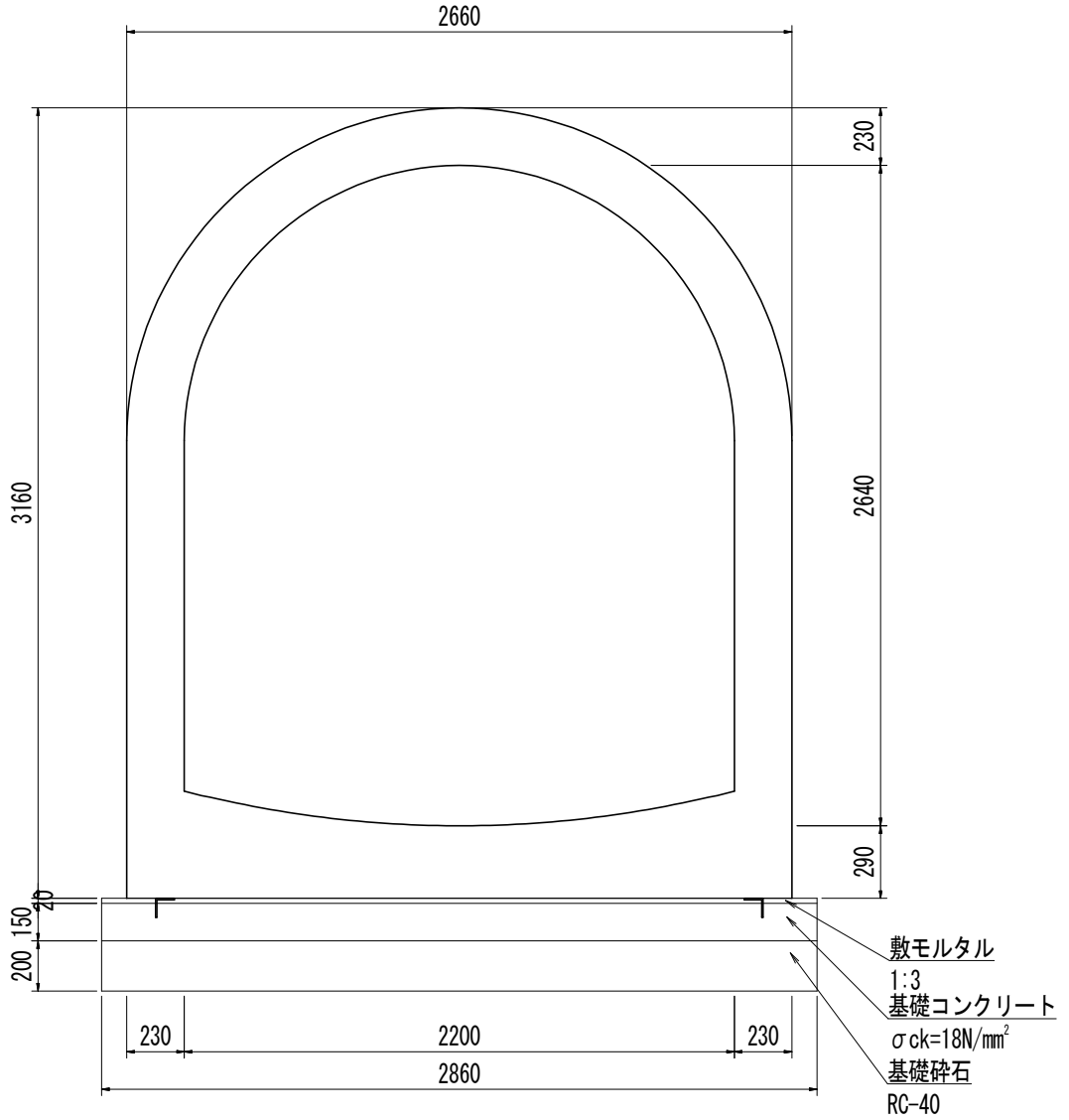


数量表

(10m当り)

| 名称       | 規格・寸法                                | 単位             | 数量   |
|----------|--------------------------------------|----------------|------|
| アーチカルバート | B2200×H2420、特厚形                      | 基              | 5    |
| 敷モルタル    | 1:3                                  | m <sup>3</sup> | 0.57 |
| 基礎コンクリート | σ <sub>ck</sub> =18N/mm <sup>2</sup> | m <sup>3</sup> | 4.29 |
| 同上型枠     |                                      | m <sup>2</sup> | 3.0  |
| 基礎碎石     | RC-40 t=20.0cm                       | m <sup>2</sup> | 28.6 |
| アングル     | 75x75x6                              | m              | 20.0 |

アーチカルバート S=1:30  
B2200×H2640



数量表

(10m当り)

| 名称       | 規格・寸法                         | 単位             | 数量   |
|----------|-------------------------------|----------------|------|
| アーチカルバート | B2200×H2640、特厚形               | 基              | 5    |
| 敷モルタル    | 1:3                           | m <sup>3</sup> | 0.57 |
| 基礎コンクリート | $\sigma_{ck}=18\text{N/mm}^2$ | m <sup>3</sup> | 4.29 |
| 同上型枠     |                               | m <sup>2</sup> | 3.0  |
| 基礎碎石     | RC-40 t=20.0cm                | m <sup>2</sup> | 28.6 |
| アングル     | 75x75x6                       | m              | 20.0 |