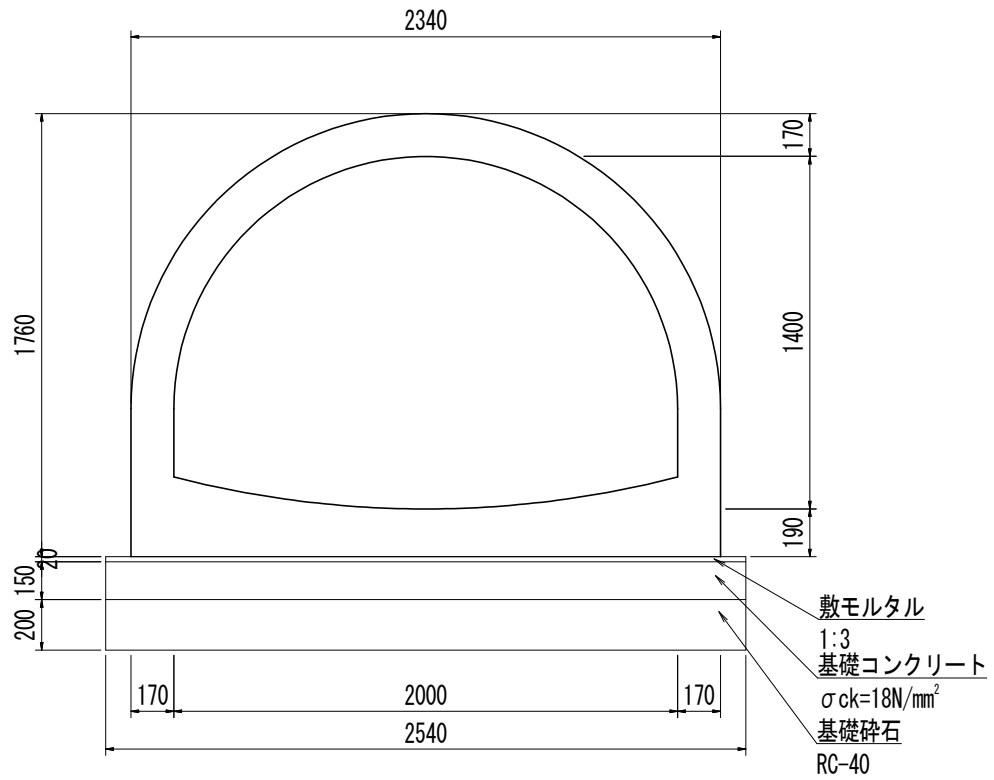


アーチカルバート S=1:30  
 B2000×H1400

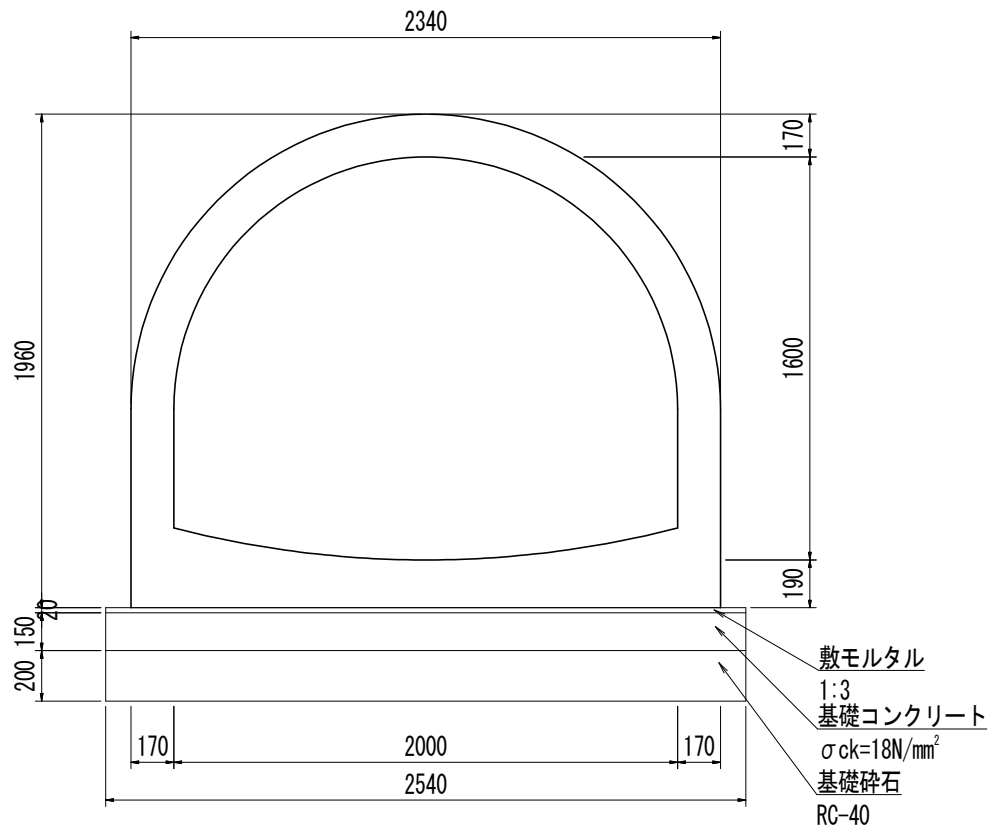


数量表

(10m当り)

名称	規格・寸法	単位	数量
アーチカルバート	B2000×H1400	基	5
敷モルタル	1:3	m <sup>3</sup>	0.51
基礎コンクリート	$\sigma_{ck}=18\text{N/mm}^2$	m <sup>3</sup>	3.81
同上型枠		m <sup>2</sup>	3.0
基礎碎石	RC-40 t=20.0cm	m <sup>2</sup>	25.4

アーチカルバート S=1:30  
B2000×H1600

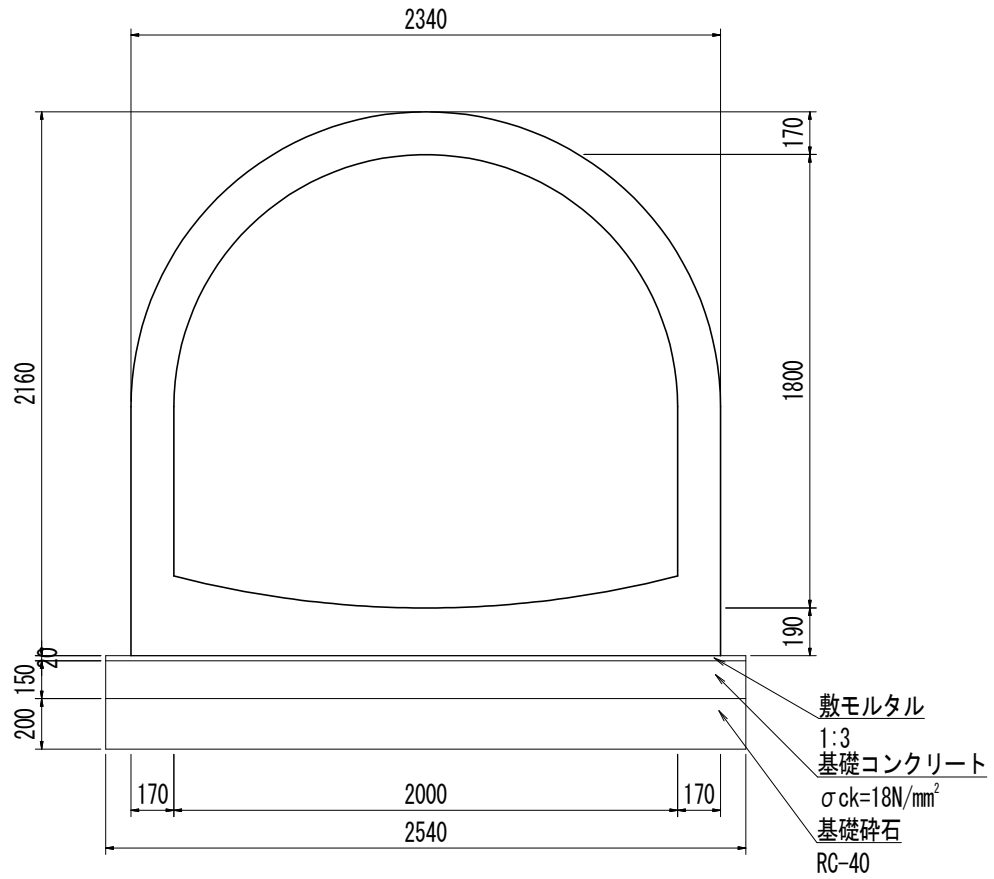


数量表

(10m当り)

名称	規格・寸法	単位	数量
アーチカルバート	B2000×H1600	基	5
敷モルタル	1:3	m <sup>3</sup>	0.51
基礎コンクリート	$\sigma_{ck}=18\text{N/mm}^2$	m <sup>3</sup>	3.81
同上型枠		m <sup>2</sup>	3.0
基礎碎石	RC-40 t=20.0cm	m <sup>2</sup>	25.4

アーチカルバート S=1:30  
B2000×H1800

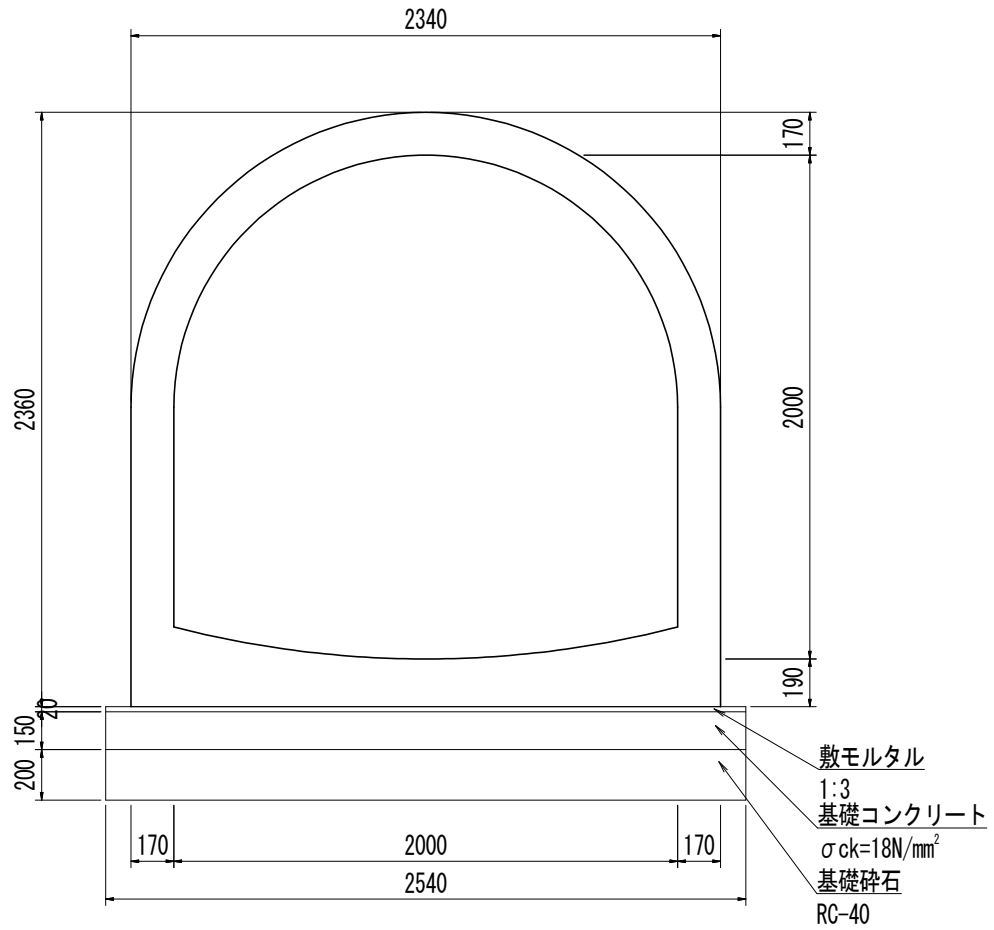


数量表

(10m当り)

名称	規格・寸法	単位	数量
アーチカルバート	B2000×H1800	基	5
敷モルタル	1:3	m <sup>3</sup>	0.51
基礎コンクリート	$\sigma_{ck}=18\text{N/mm}^2$	m <sup>3</sup>	3.81
同上型枠		m <sup>2</sup>	3.0
基礎碎石	RC-40 t=20.0cm	m <sup>2</sup>	25.4

アーチカルバート S=1:30  
 B2000×H2000

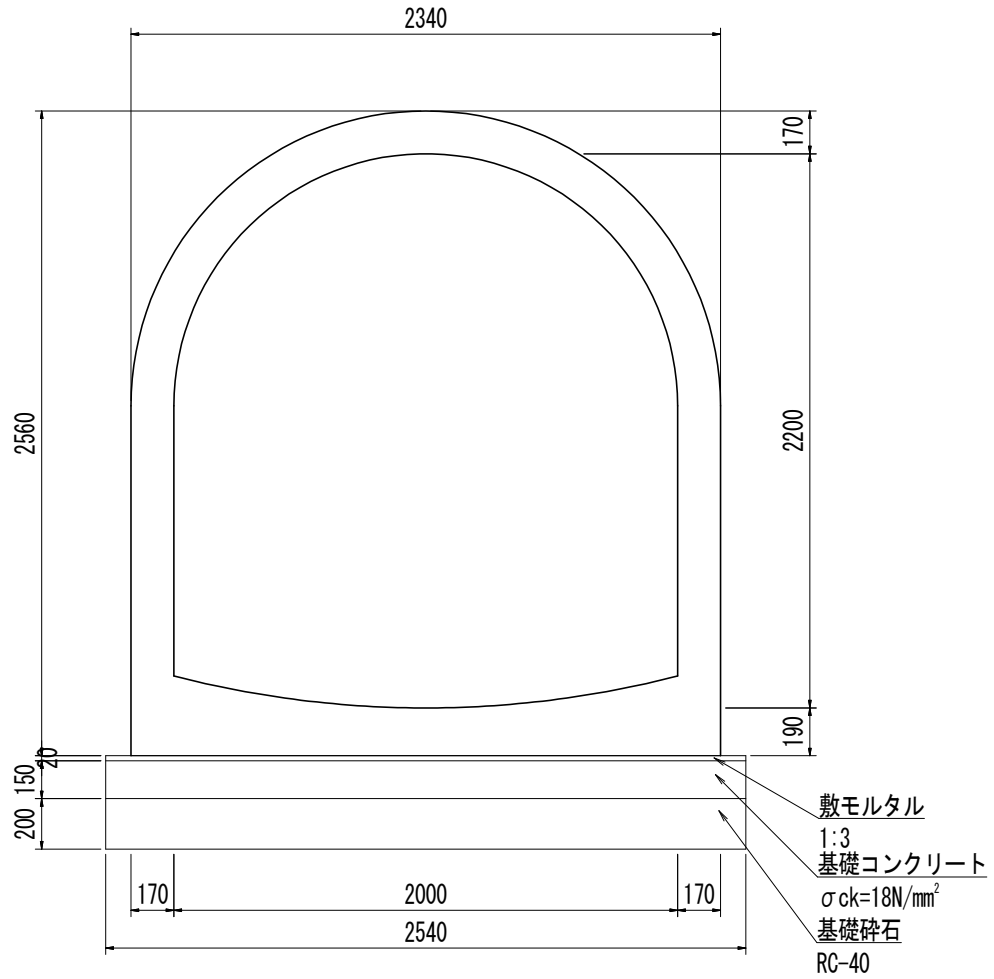


数量表

(10m当り)

名称	規格・寸法	単位	数量
アーチカルバート	B2000×H2000	基	5
敷モルタル	1:3	m <sup>3</sup>	0.51
基礎コンクリート	$\sigma_{ck}=18\text{N/mm}^2$	m <sup>3</sup>	3.81
同上型枠		m <sup>2</sup>	3.0
基礎砕石	RC-40 t=20.0cm	m <sup>2</sup>	25.4

アーチカルバート  $S=1:30$   
B2000×H2200

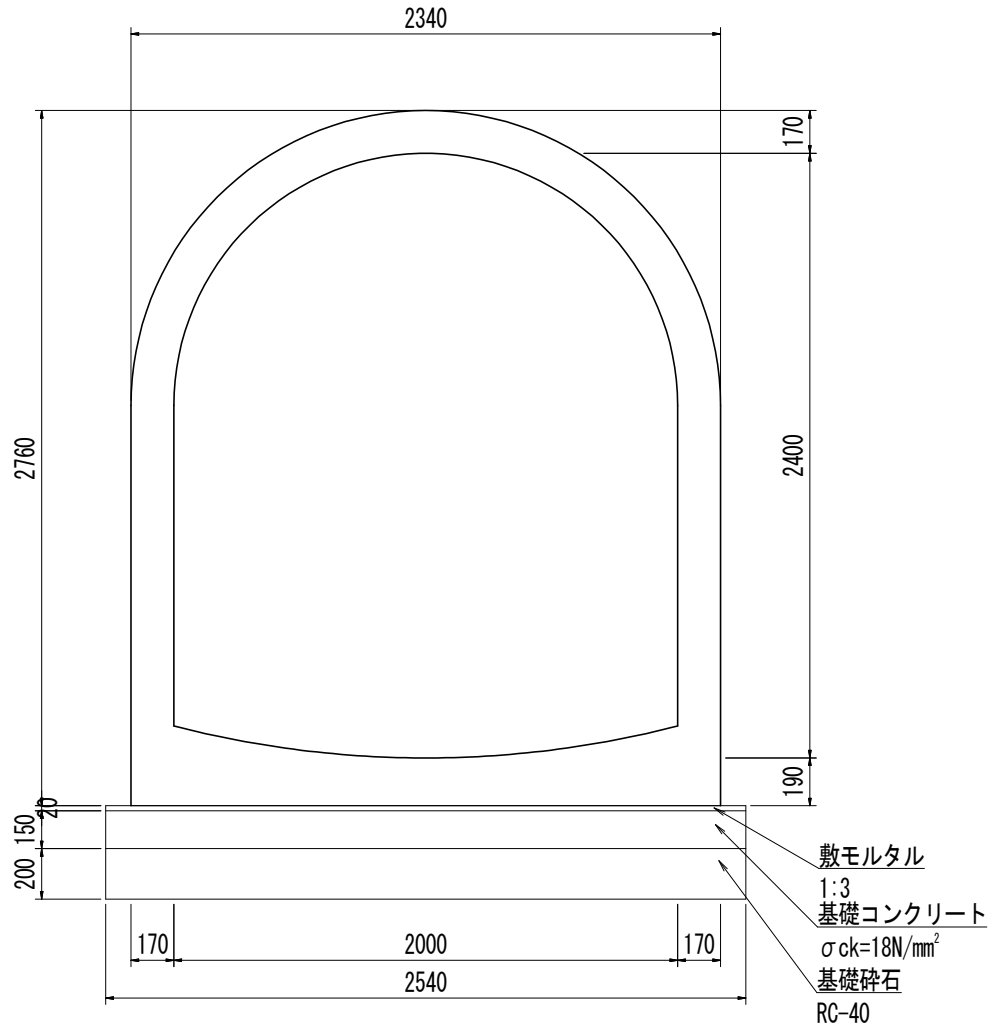


数量表

(10m当り)

名称	規格・寸法	単位	数量
アーチカルバート	B2000×H2200	基	5
敷モルタル	1:3	m <sup>3</sup>	0.51
基礎コンクリート	$\sigma_{ck}=18\text{N/mm}^2$	m <sup>3</sup>	3.81
同上型枠		m <sup>2</sup>	3.0
基礎碎石	RC-40 t=20.0cm	m <sup>2</sup>	25.4

アーチカルバート  $S=1:30$   
B2000×H2400

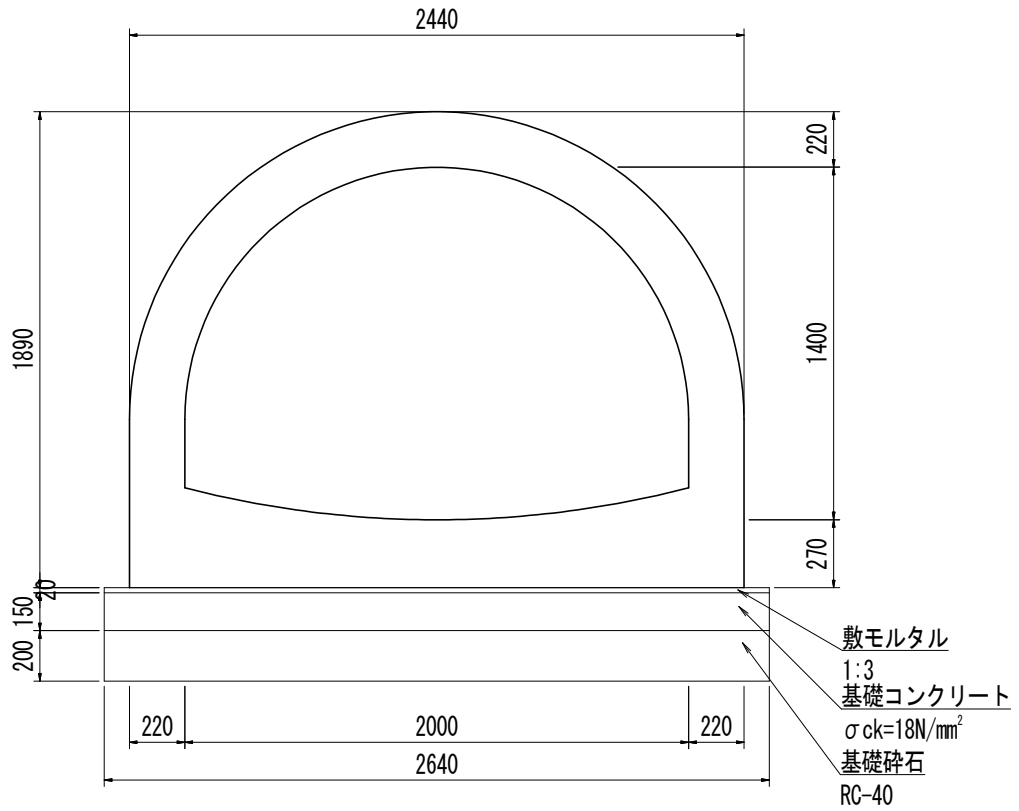


数量表

(10m当り)

名称	規格・寸法	単位	数量
アーチカルバート	B2000×H2400	基	5
敷モルタル	1:3	m <sup>3</sup>	0.51
基礎コンクリート	$\sigma_{ck}=18\text{N/mm}^2$	m <sup>3</sup>	3.81
同上型枠		m <sup>2</sup>	3.0
基礎碎石	RC-40 t=20.0cm	m <sup>2</sup>	25.4

アーチカルバート S=1:30  
B2000×H1400

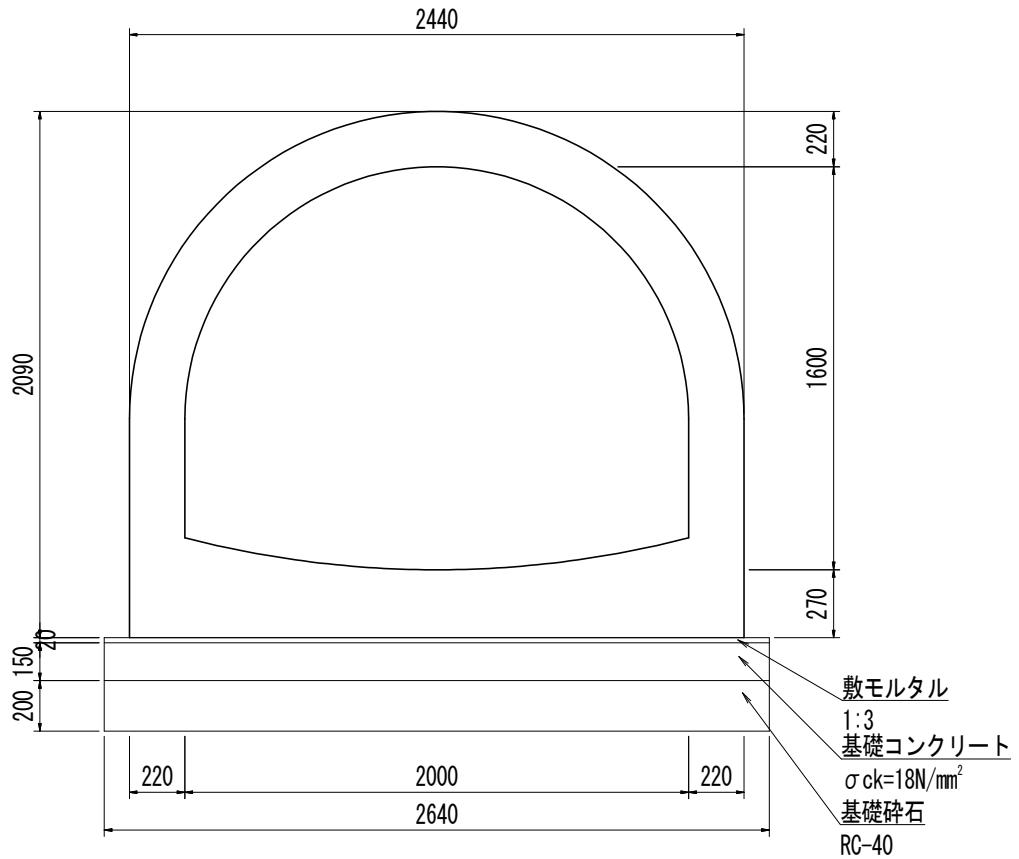


数量表

(10m当り)

名称	規格・寸法	単位	数量
アーチカルバート	B2000×H1400、特厚形	基	5
敷モルタル	1:3	m <sup>3</sup>	0.53
基礎コンクリート	$\sigma_{ck}=18N/mm^2$	m <sup>3</sup>	3.96
同上型枠		m <sup>2</sup>	3.0
基礎砕石	RC-40 t=20.0cm	m <sup>2</sup>	26.4

アーチカルバート S=1:30  
B2000×H1600



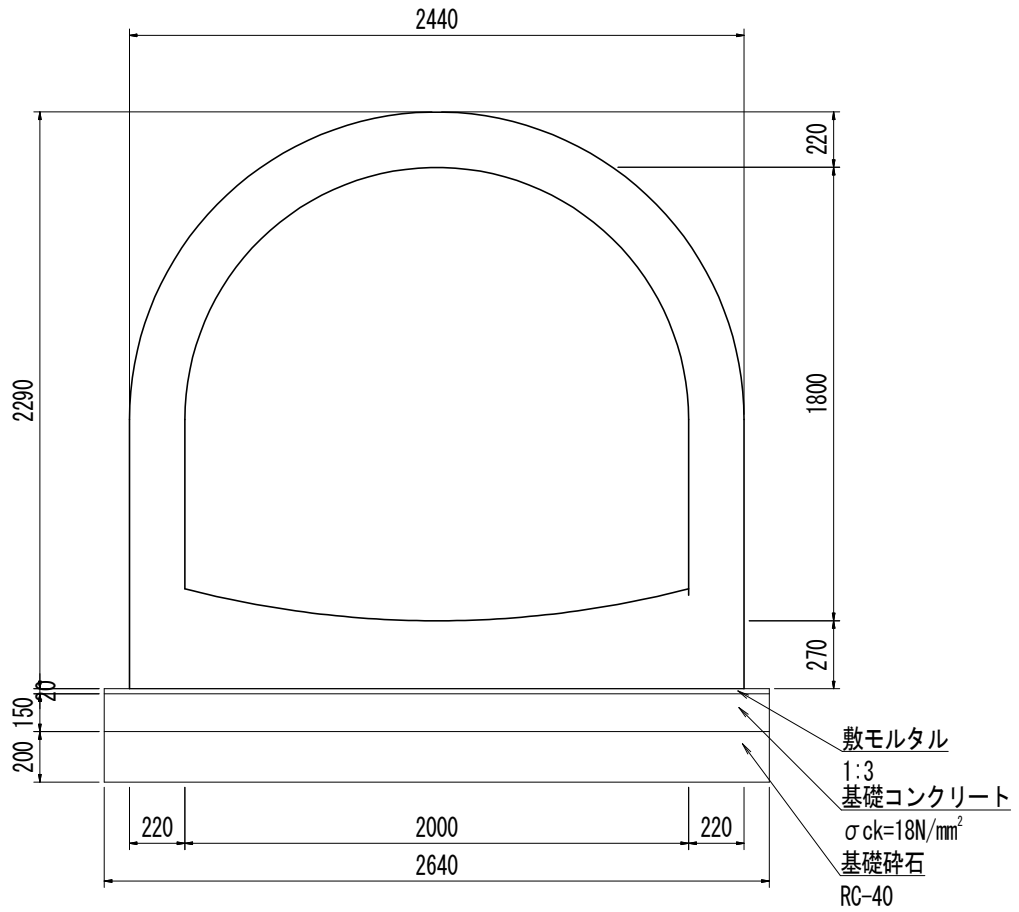
数量表

(10m当り)

名称	規格・寸法	単位	数量
アーチカルバート	B2000×H1600、特厚形	基	5
敷モルタル	1:3	m <sup>3</sup>	0.53
基礎コンクリート	$\sigma_{ck}=18N/mm^2$	m <sup>3</sup>	3.96
同上型枠		m <sup>2</sup>	3.0
基礎碎石	RC-40 t=20.0cm	m <sup>2</sup>	26.4



アーチカルバート S=1:30  
B2000×H1800

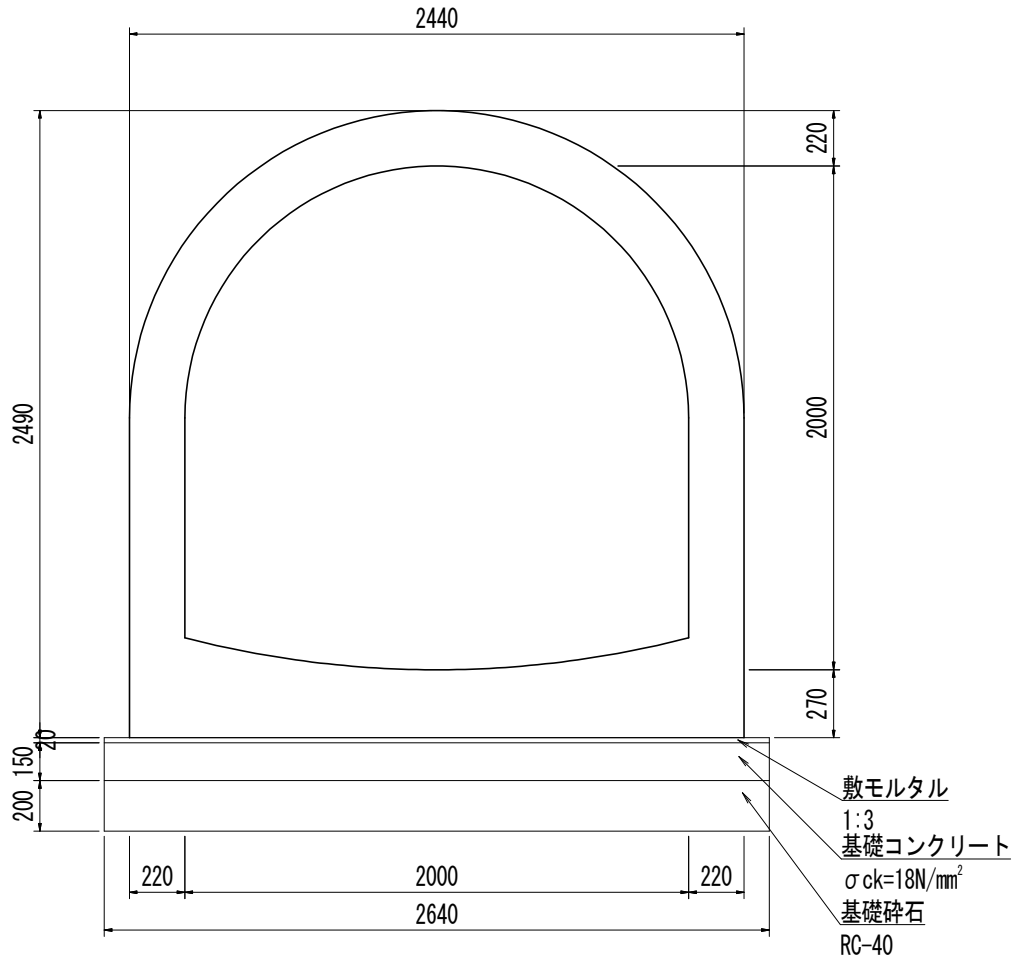


数量表

(10m当り)

名称	規格・寸法	単位	数量
アーチカルバート	B2000×H1800、特厚形	基	5
敷モルタル	1:3	m <sup>3</sup>	0.53
基礎コンクリート	$\sigma_{ck}=18\text{N/mm}^2$	m <sup>3</sup>	3.96
同上型枠		m <sup>2</sup>	3.0
基礎碎石	RC-40 t=20.0cm	m <sup>2</sup>	26.4

アーチカルバート S=1:30  
B2000 × H2000

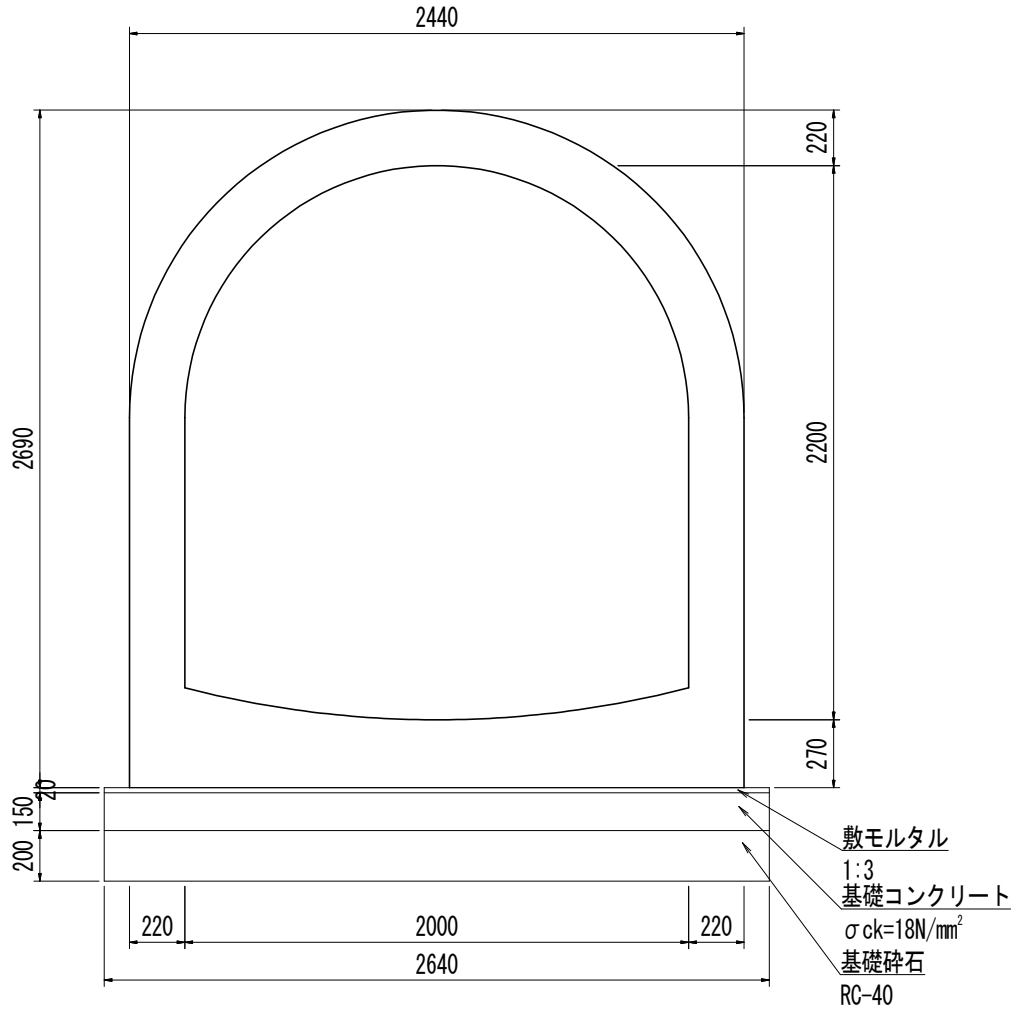


数量表

(10m当り)

名称	規格・寸法	単位	数量
アーチカルバート	B2000 × H2000、特厚形	基	5
敷モルタル	1:3	m <sup>3</sup>	0.53
基礎コンクリート	$\sigma_{ck}=18\text{N/mm}^2$	m <sup>3</sup>	3.96
同上型枠		m <sup>2</sup>	3.0
基礎碎石	RC-40 t=20.0cm	m <sup>2</sup>	26.4

アーチカルバート  $S=1:30$   
B2000×H2200

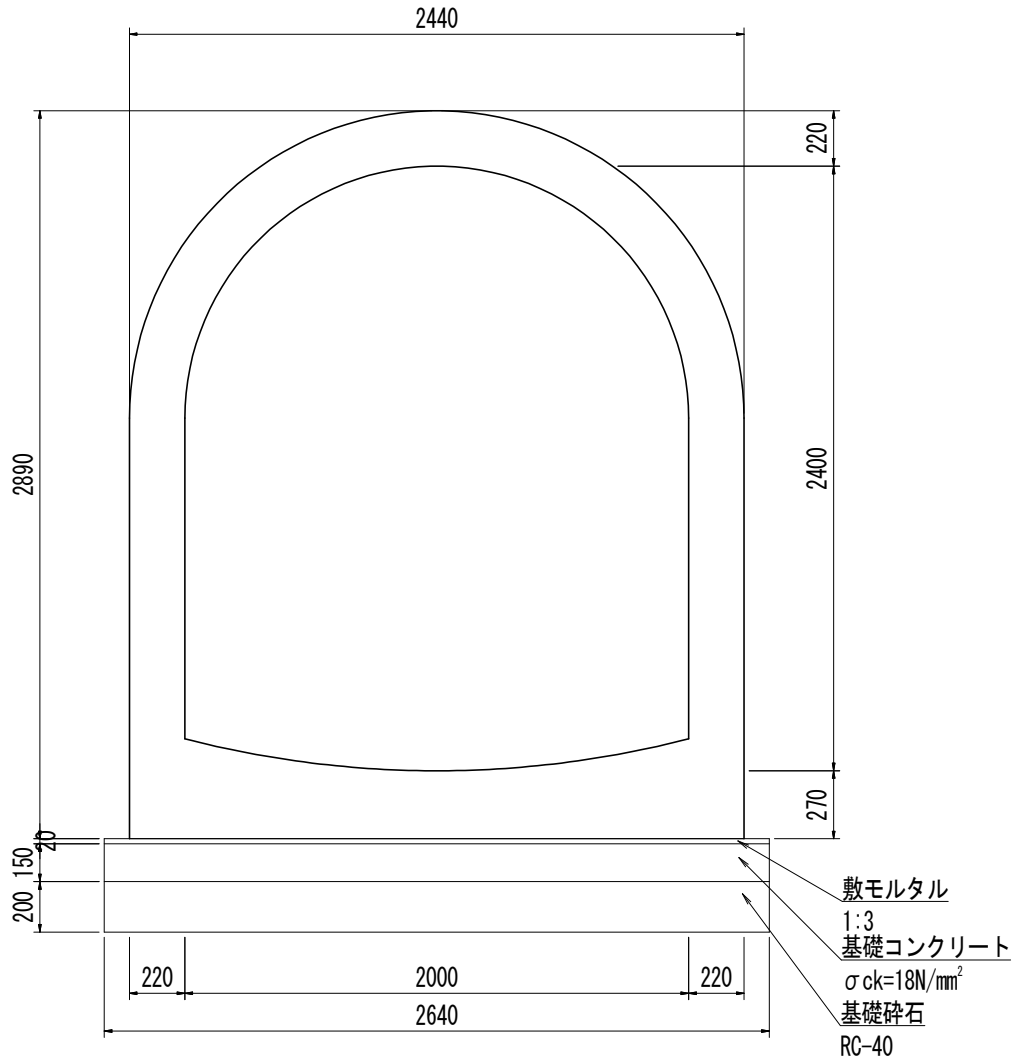


数量表

(10m当り)

名称	規格・寸法	単位	数量
アーチカルバート	B2000×H2200、特厚形	基	5
敷モルタル	1:3	m <sup>3</sup>	0.53
基礎コンクリート	$\sigma_{ck}=18\text{N/mm}^2$	m <sup>3</sup>	3.96
同上型枠		m <sup>2</sup>	3.0
基礎砕石	RC-40 t=20.0cm	m <sup>2</sup>	26.4

アーチカルバート  $S=1:30$   
B2000×H2400



数量表

(10m当り)

名称	規格・寸法	単位	数量
アーチカルバート	B2000×H2400、特厚形	基	5
敷モルタル	1:3	m <sup>3</sup>	0.53
基礎コンクリート	$\sigma_{ck}=18\text{N/mm}^2$	m <sup>3</sup>	3.96
同上型枠		m <sup>2</sup>	3.0
基礎碎石	RC-40 t=20.0cm	m <sup>2</sup>	26.4