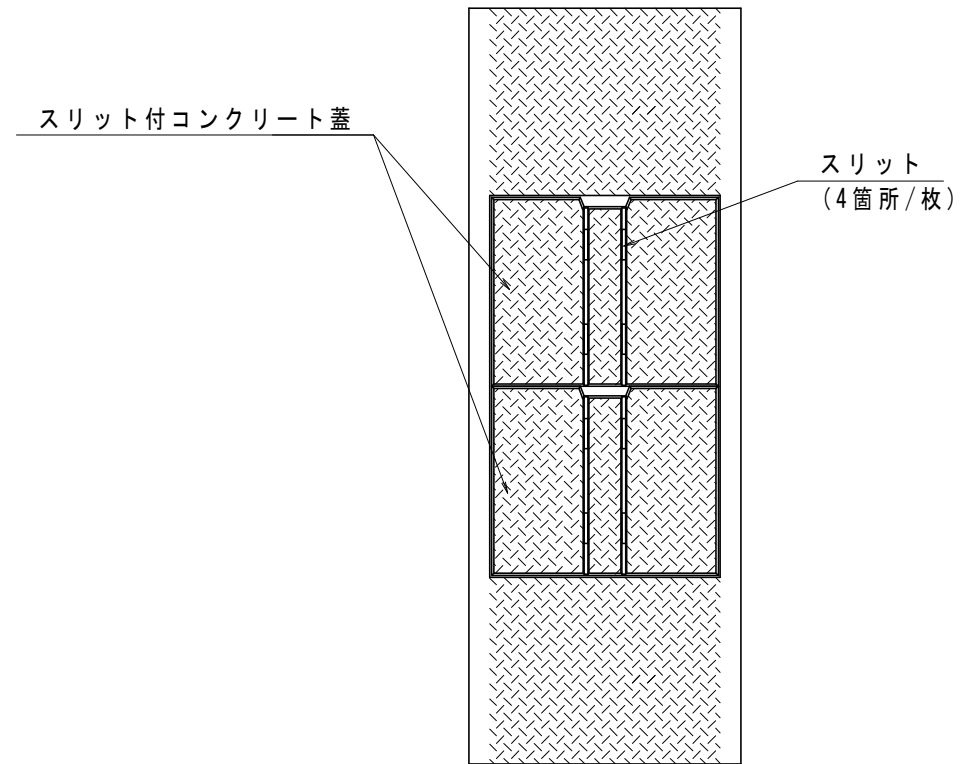
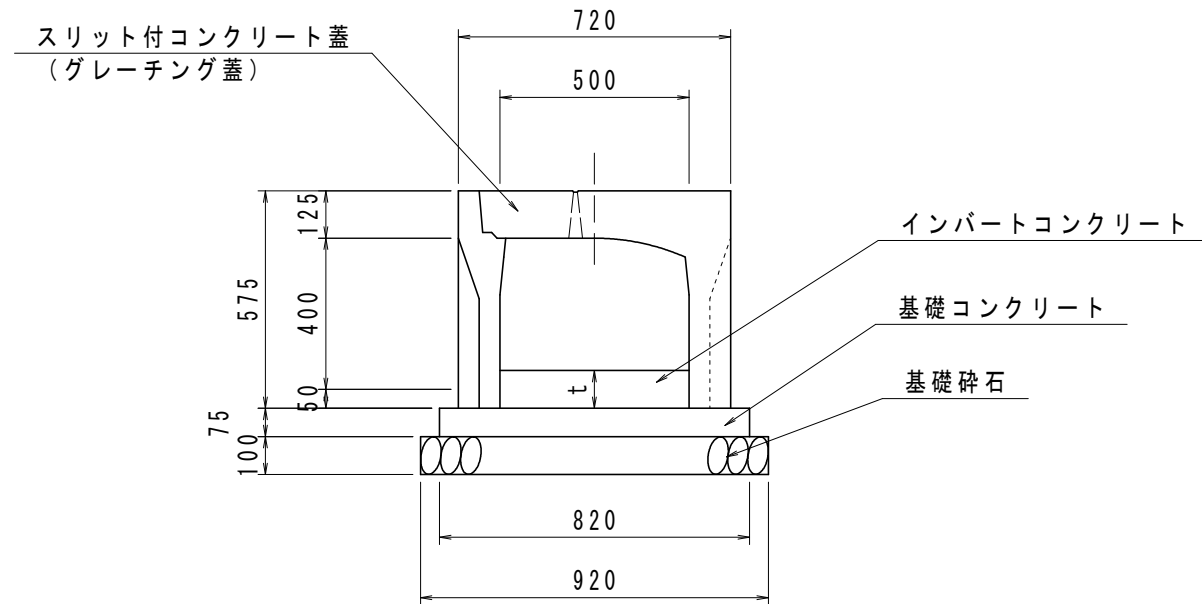


CH-II可変側溝 S=1:20
縦断用500x400 (車道部)

縦断用平面図 S=1:20
製品長 L=2.0m



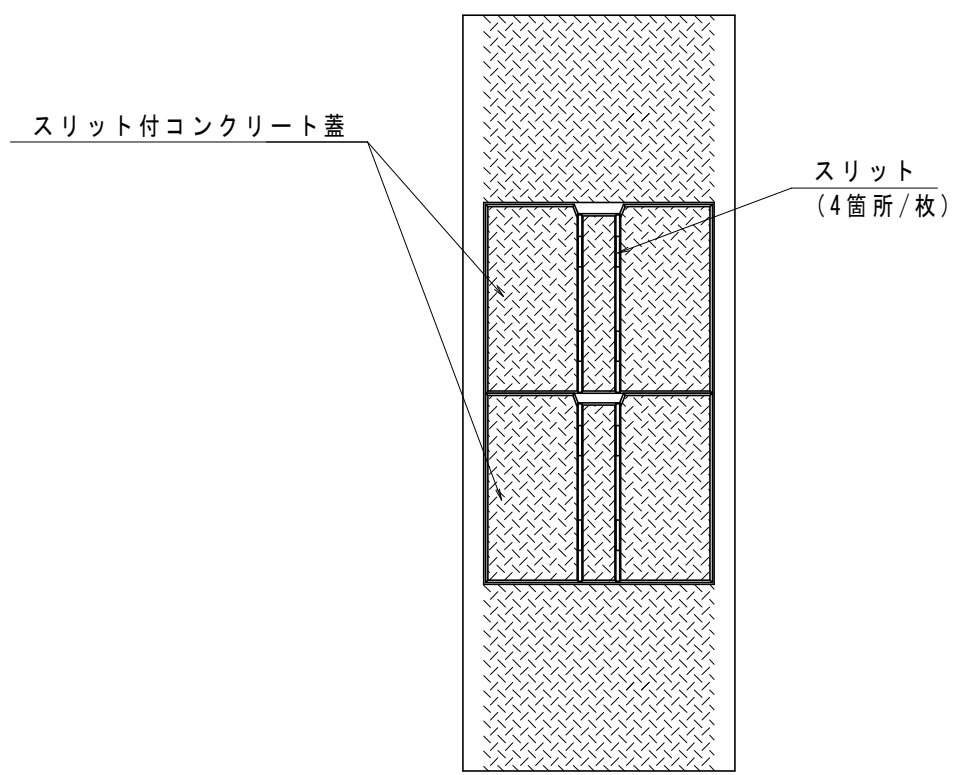
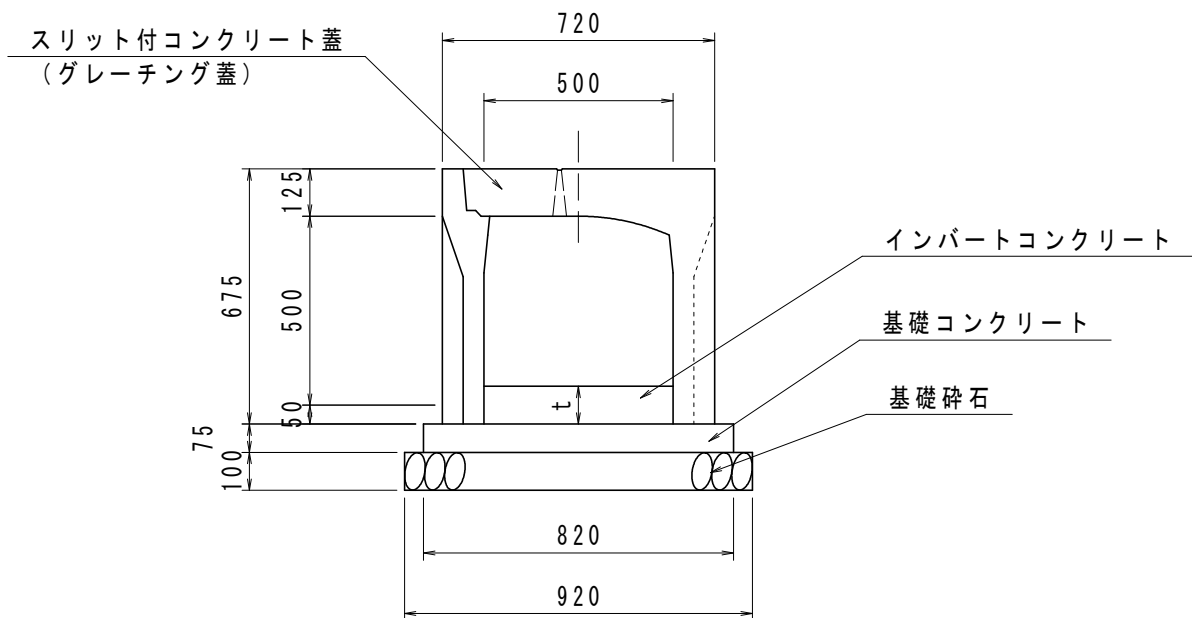
数量表

(10m当り)

名称	規格・寸法	単位	数量
自由勾配側溝	縦断用 500x400 L=2.0m	m	10.0
コンクリート蓋	車道用 500 L=0.5m スリット付	枚	8
グレーチング蓋	縦断用 500 T-25 L=1.0m 普通目	枚	1
インバートコンクリート	$\sigma_{ck}=18N/mm^2$ 平均厚 $t=100mm$	m ³	0.50
基礎コンクリート	$\sigma_{ck}=18N/mm^2$	m ³	0.62
同上型枠		m ²	1.50
基礎碎石	RC-40 $t=10.0cm$	m ²	9.20

CH-II可変側溝 S=1:20
縦断用500x500 (車道部)

縦断用平面図 S=1:20
製品長 L=2.0m

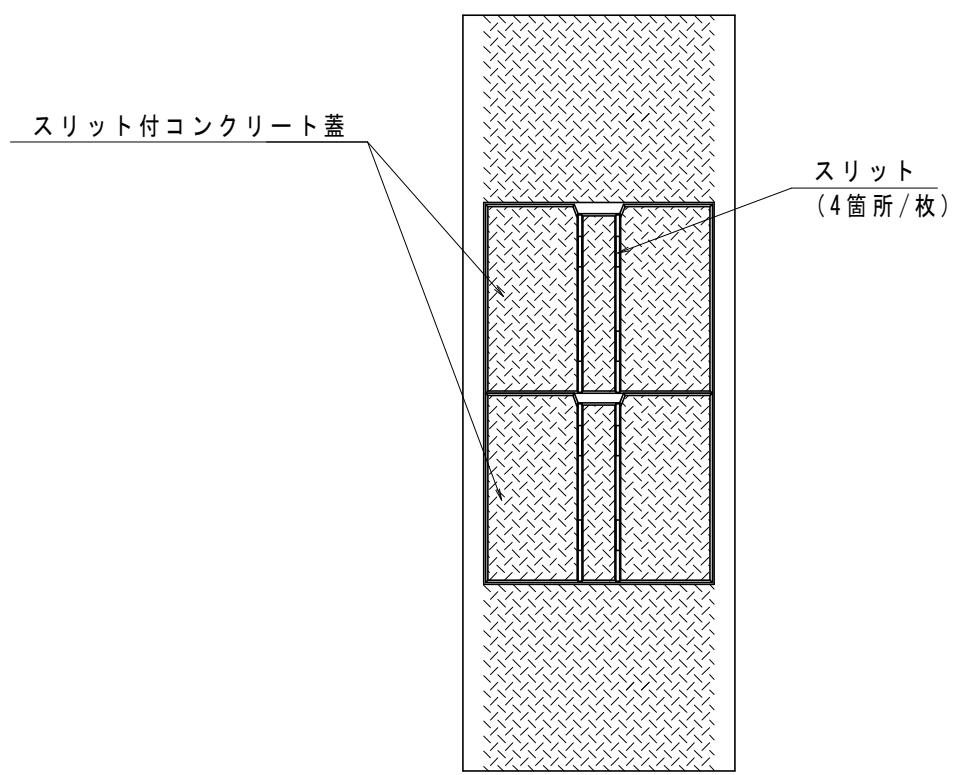
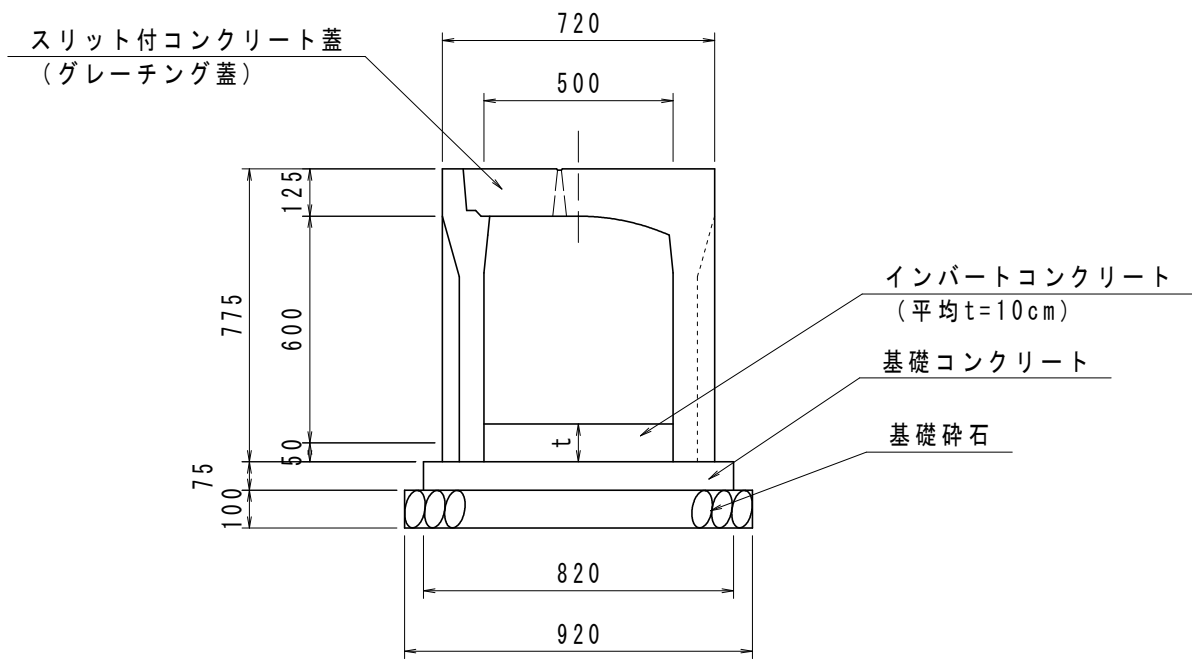


数量表 (10m当り)

名称	規格・寸法	単位	数量
自由勾配側溝	縦断用 500x500 L=2.0m	m	10.0
コンクリート蓋	車道用 500 L=0.5m スリット付	枚	8
グレーチング蓋	縦断用 500 T-25 L=1.0m 普通目	枚	1
インバートコンクリート	$\sigma_{ck}=18N/mm^2$ 平均厚 $t=100mm$	m ³	0.50
基礎コンクリート	$\sigma_{ck}=18N/mm^2$	m ³	0.62
同上型枠		m ²	1.50
基礎砕石	RC-40 t=10.0cm	m ²	9.20

CH-II 可変側溝 $s=1:20$
 縦断用 500x600 (車道部)

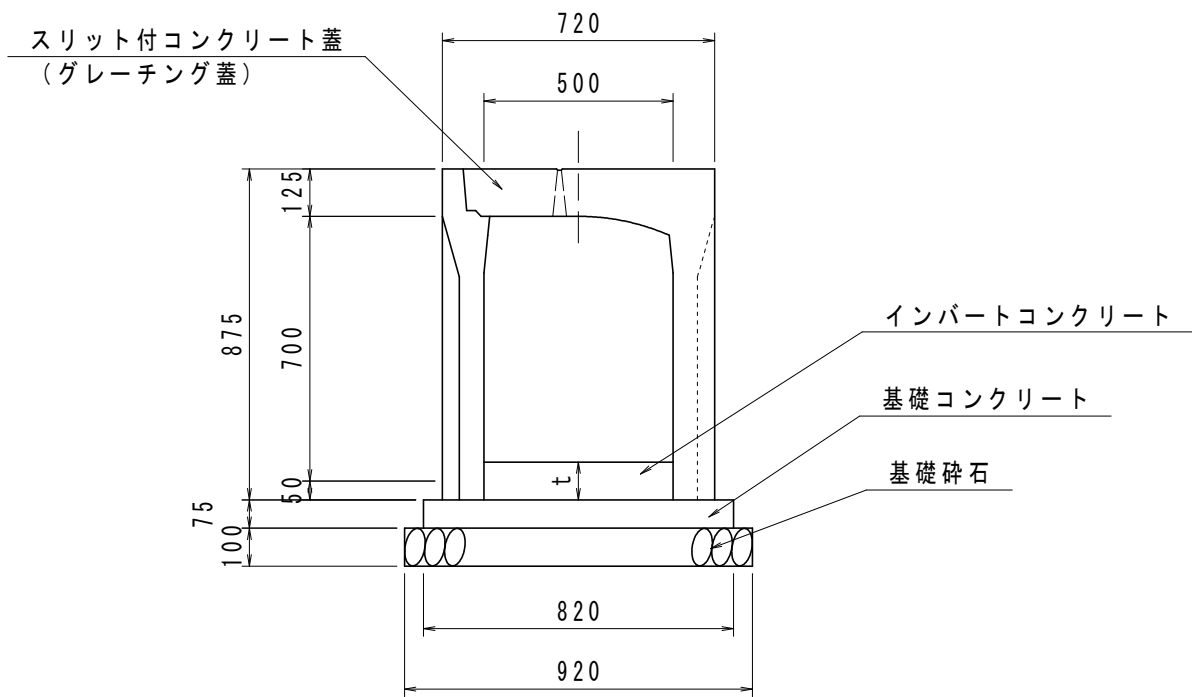
縦断用平面図 $s=1:20$
 製品長 $L=2.0m$



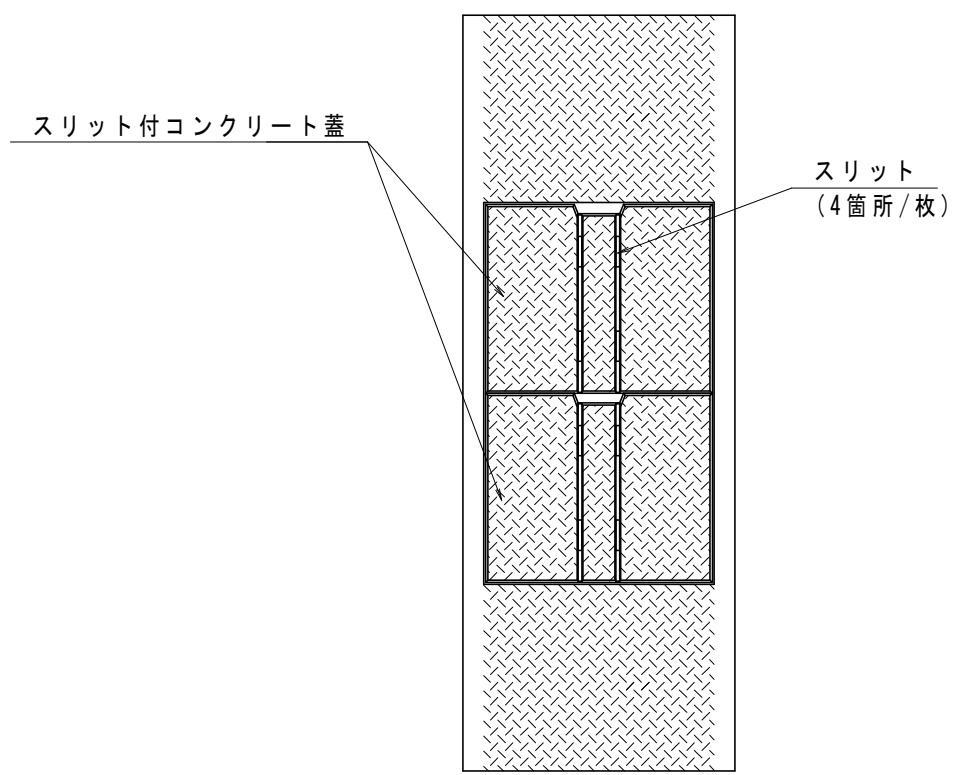
数量表 (10m当り)

名称	規格・寸法	単位	数量
自由勾配側溝	縦断用 500x600 L=2.0m	m	10.0
コンクリート蓋	車道用 500 L=0.5m スリット付	枚	8
グレーチング蓋	縦断用 500 T-25 L=1.0m 普通目	枚	1
インパートコンクリート	$\sigma_{ck}=18N/mm^2$ 平均厚 $t=100mm$	m ³	0.50
基礎コンクリート	$\sigma_{ck}=18N/mm^2$	m ³	0.62
同上型枠		m ²	1.50
基礎碎石	RC-40 $t=10.0cm$	m ²	9.20

CH-II可変側溝 S=1:20
縦断用500x700 (車道部)



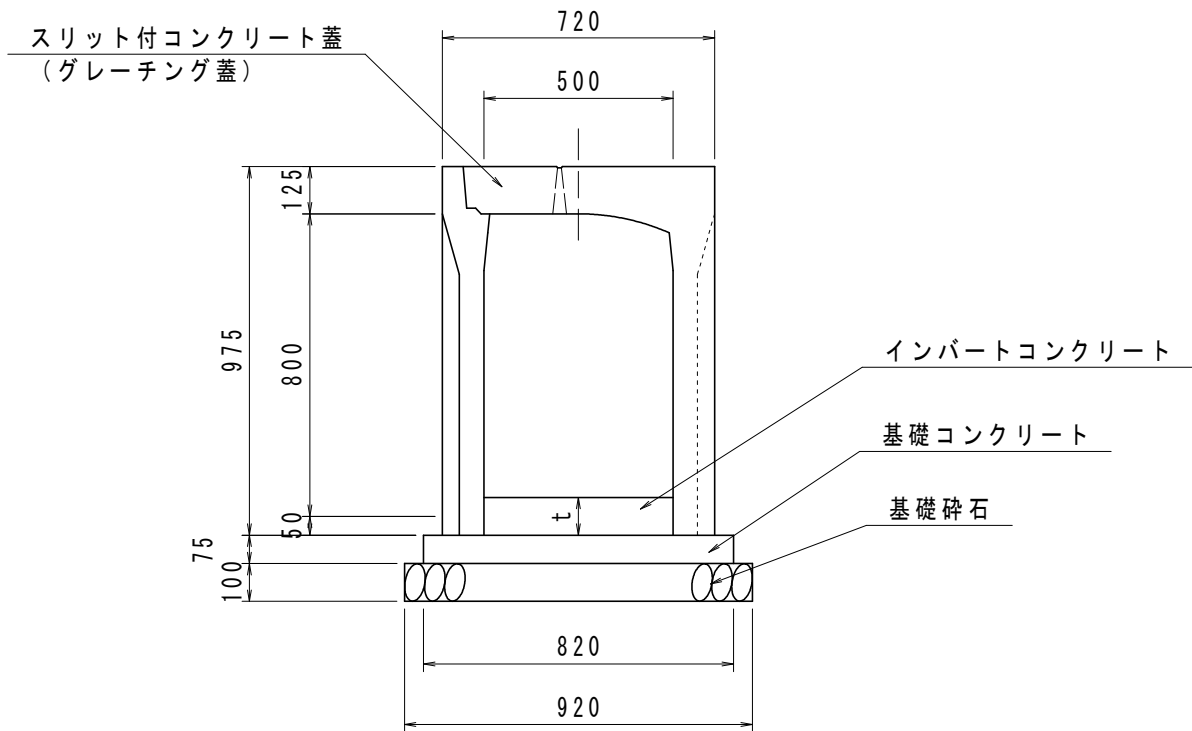
縦断用平面図 S=1:20
製品長 L=2.0m



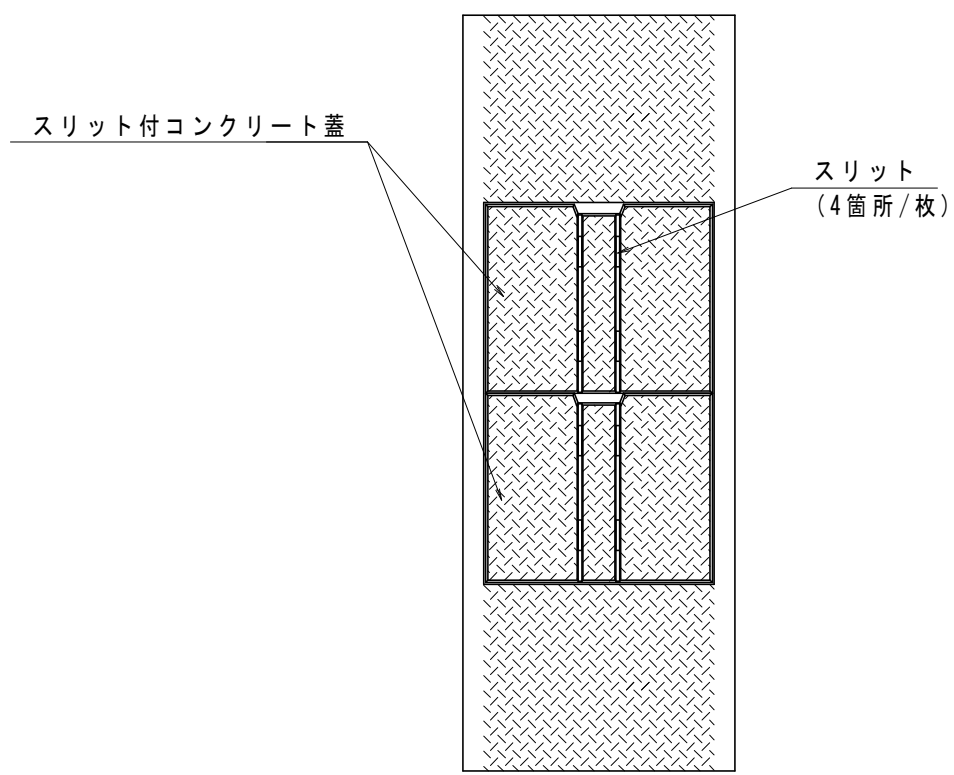
数量表 (10m当り)

名称	規格・寸法	単位	数量
自由勾配側溝	縦断用 500x700 L=2.0m	m	10.0
コンクリート蓋	車道用 500 L=0.5m スリット付	枚	8
グレーチング蓋	縦断用 500 T-25 L=1.0m 普通目	枚	1
インバートコンクリート	$\sigma_{ck}=18\text{N/mm}^2$ 平均厚 $t=100\text{mm}$	m ³	0.50
基礎コンクリート	$\sigma_{ck}=18\text{N/mm}^2$	m ³	0.62
同上型枠		m ²	1.50
基礎碎石	RC-40 t=10.0cm	m ²	9.20

CH-II可変側溝 S=1:20
縦断用500x800 (車道部)



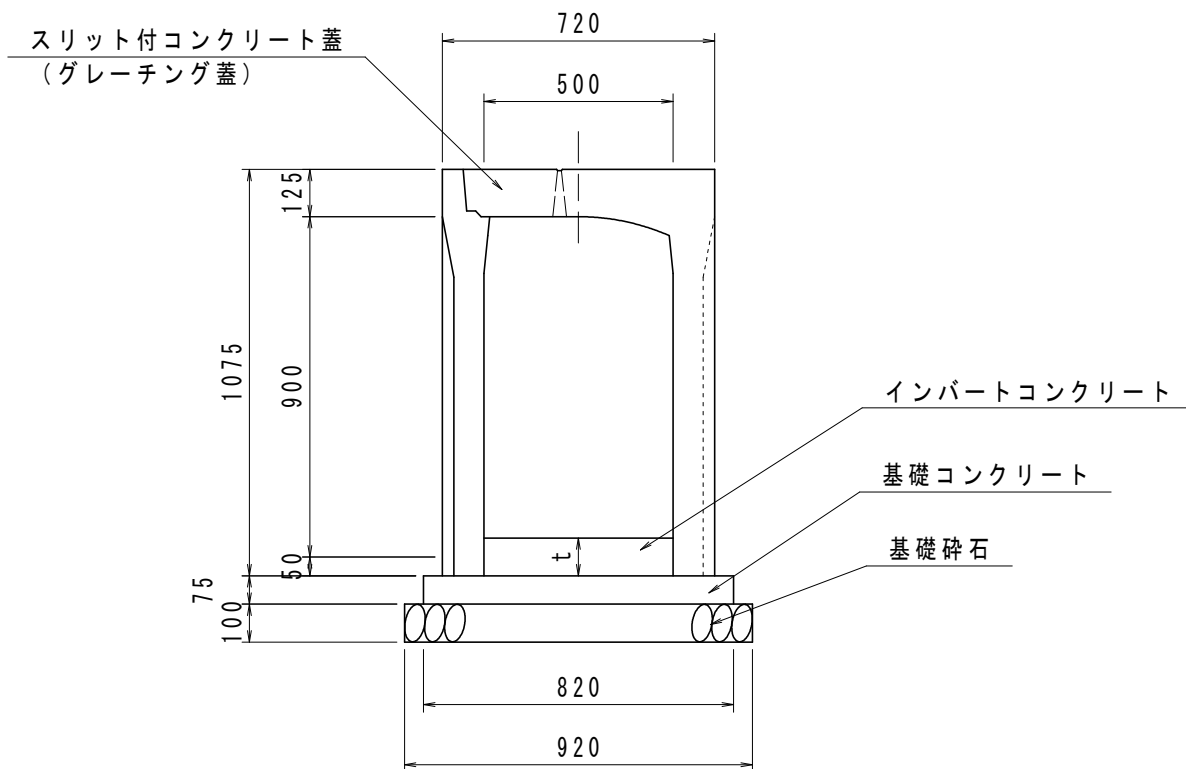
縦断用平面図 S=1:20
製品長 L=2.0m



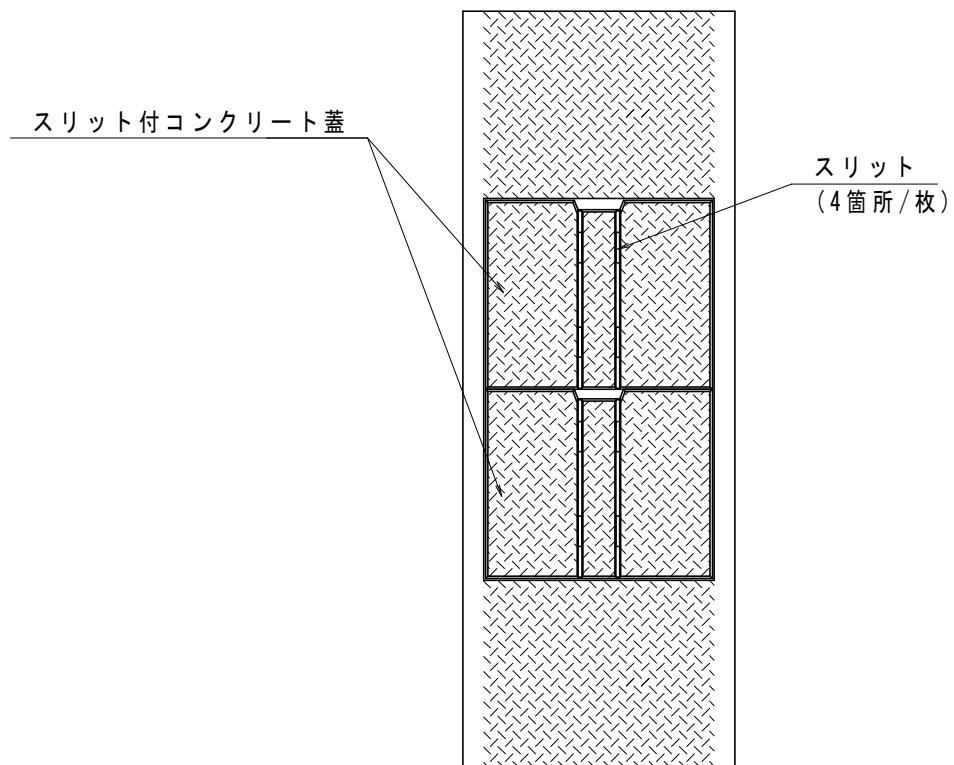
数量表 (10m当り)

名称	規格・寸法	単位	数量
自由勾配側溝	縦断用 500x800 L=2.0m	m	10.0
コンクリート蓋	車道用 500 L=0.5m スリット付	枚	8
グレーチング蓋	縦断用 500 T-25 L=1.0m 普通目	枚	1
インパートコンクリート	$\sigma_{ck}=18\text{N/mm}^2$ 平均厚 $t=100\text{mm}$	m ³	0.50
基礎コンクリート	$\sigma_{ck}=18\text{N/mm}^2$	m ³	0.62
同上型枠		m ²	1.50
基礎碎石	RC-40 $t=10.0\text{cm}$	m ²	9.20

CH-II可変側溝 S=1:20
縦断用500x900 (車道部)



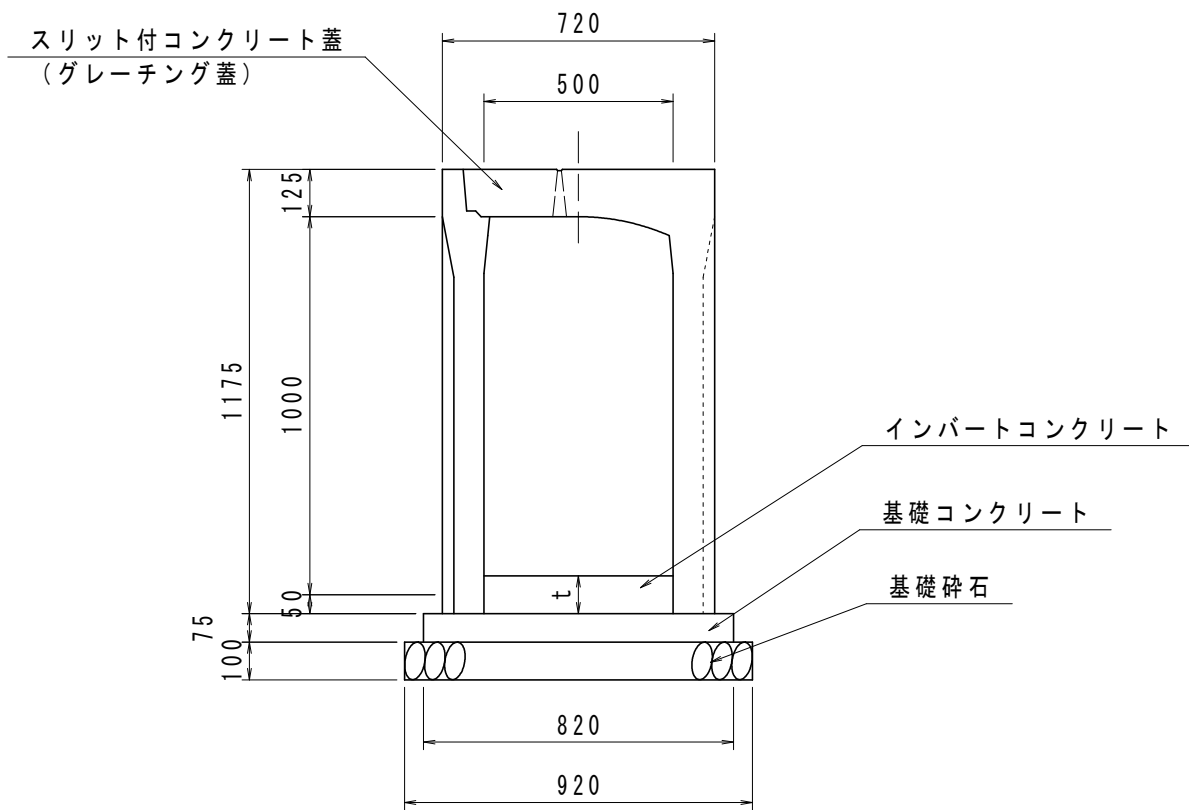
縦断用平面図 S=1:20
製品長 L=2.0m



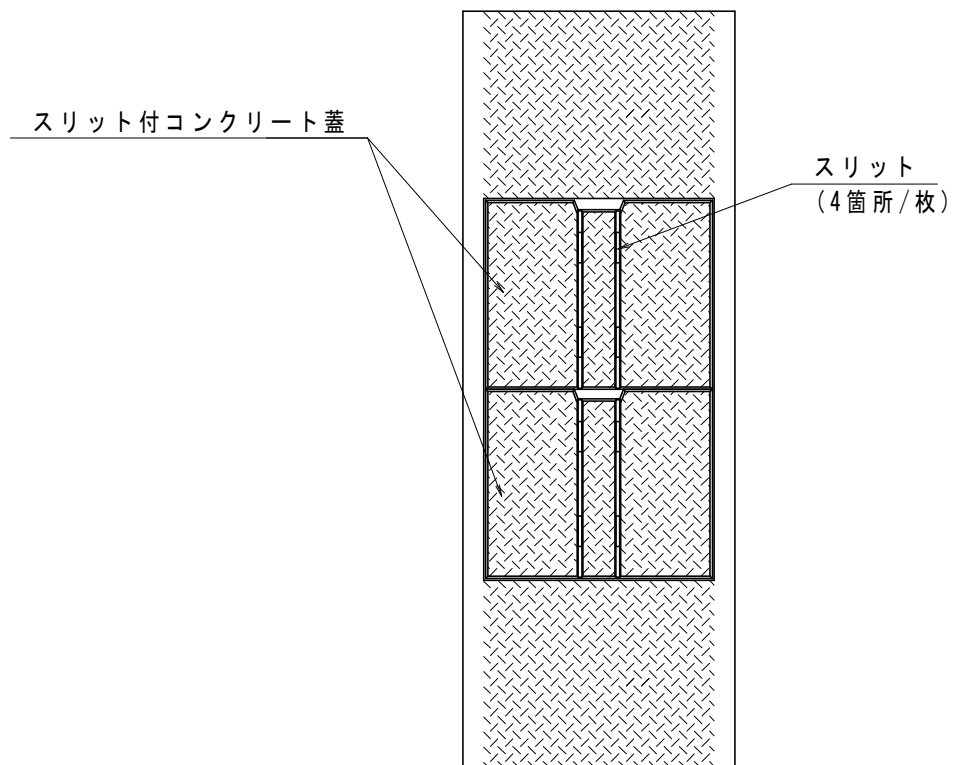
数量表 (10m当り)

名称	規格・寸法	単位	数量
自由勾配側溝	縦断用 500x900 L=2.0m	m	10.0
コンクリート蓋	車道用 500 L=0.5m スリット付	枚	8
グレーチング蓋	縦断用 500 T-25 L=1.0m 普通目	枚	1
インバートコンクリート	$\sigma_{ck}=18\text{N/mm}^2$ 平均厚 $t=100\text{mm}$	m ³	0.50
基礎コンクリート	$\sigma_{ck}=18\text{N/mm}^2$	m ³	0.62
同上型枠		m ²	1.50
基礎碎石	RC-40 t=10.0cm	m ²	9.20

CH-II可変側溝 S=1:20
縦断用500x1000 (車道部)



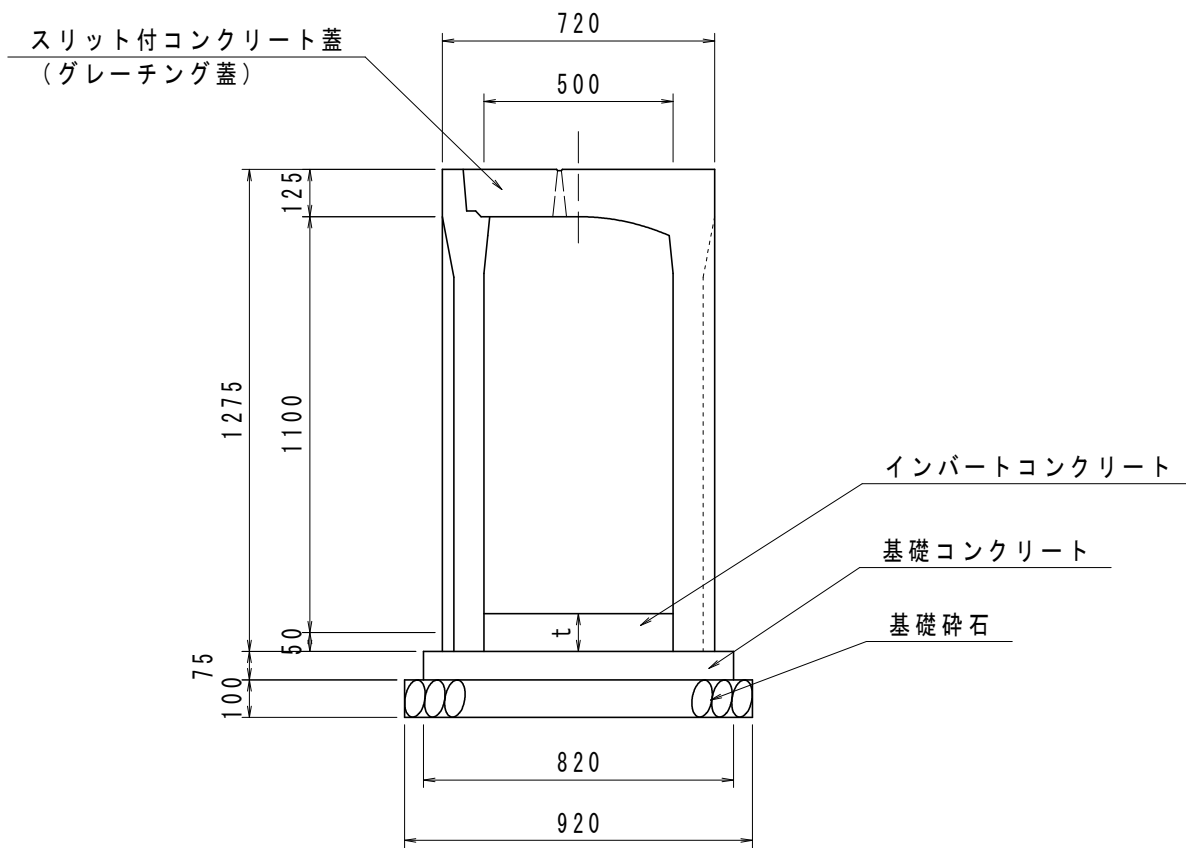
縦断用平面図 S=1:20
製品長 L=2.0m



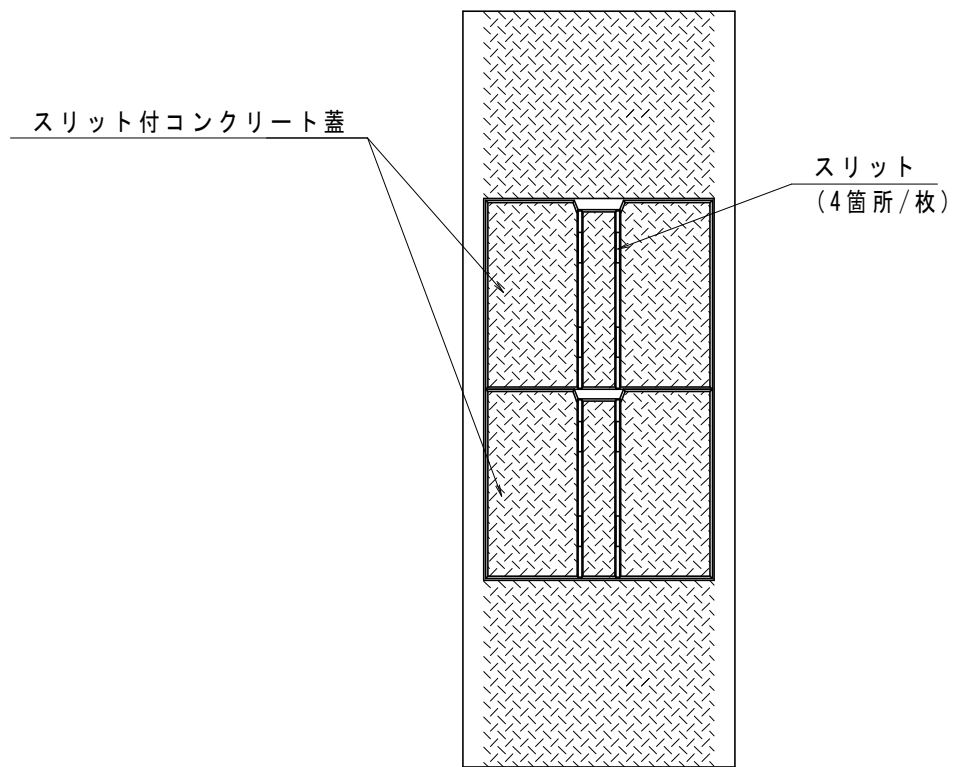
数量表 (10m当り)

名称	規格・寸法	単位	数量
自由勾配側溝	縦断用 500x1000 L=2.0m	m	10.0
コンクリート蓋	車道用 500 L=0.5m スリット付	枚	8
グレーチング蓋	縦断用 500 T-25 L=1.0m 普通目	枚	1
インパートコンクリート	$\sigma_{ck}=18N/mm^2$ 平均厚 $t=100mm$	m ³	0.50
基礎コンクリート	$\sigma_{ck}=18N/mm^2$	m ³	0.62
同上型枠		m ²	1.50
基礎碎石	RC-40 t=10.0cm	m ²	9.20

CH-II可変側溝 S=1:20
縦断用500x1100 (車道部)



縦断用平面図 S=1:20
製品長 L=2.0m



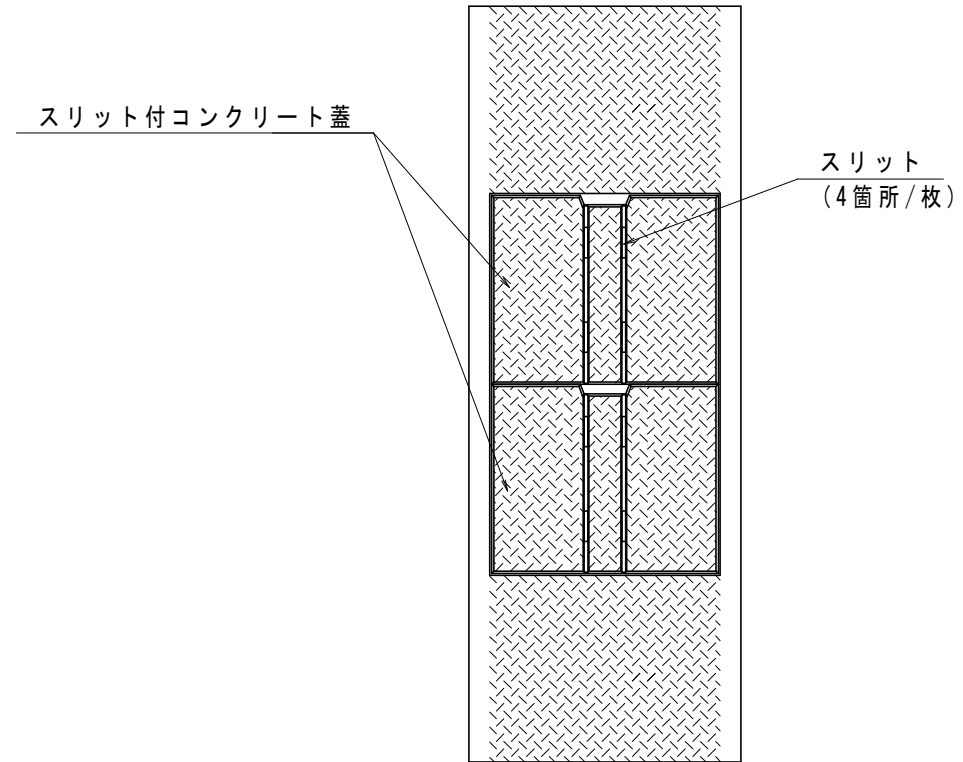
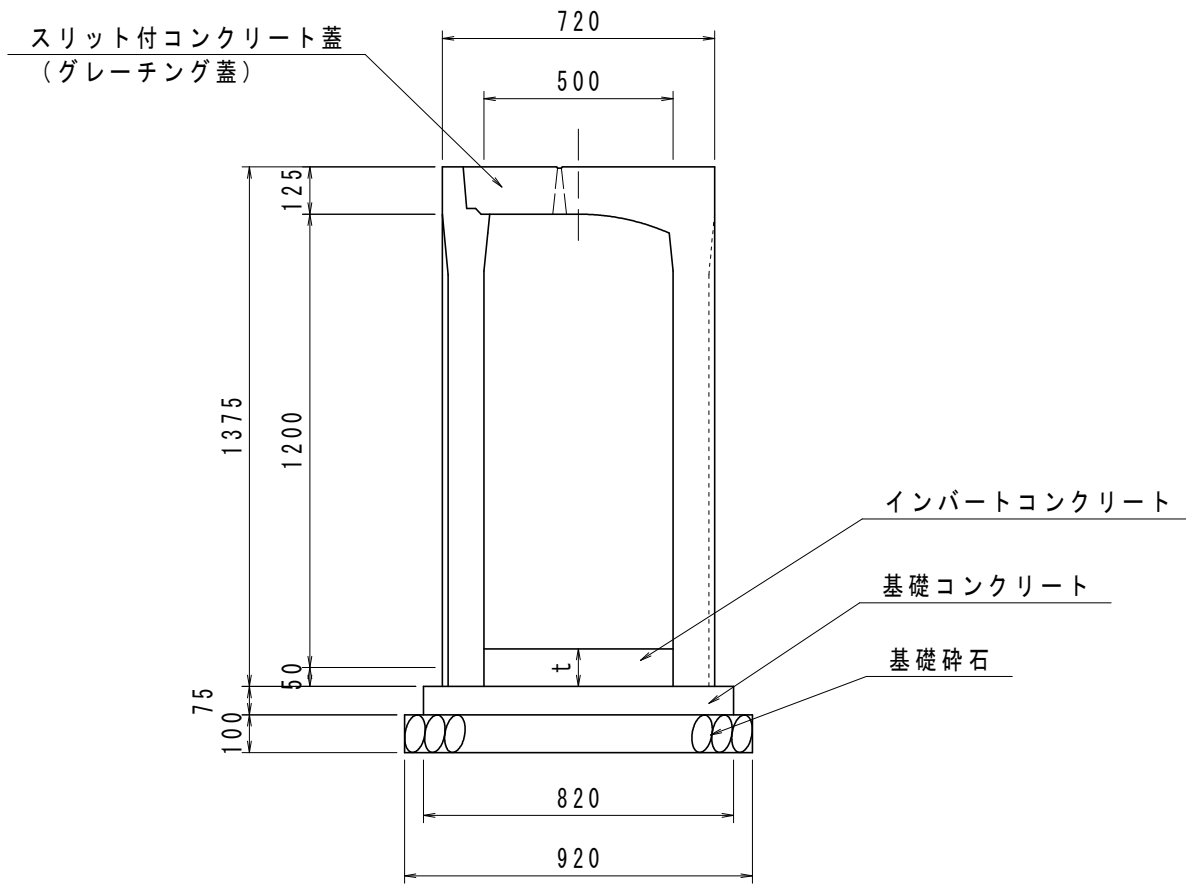
数量表

(10m当り)

名称	規格・寸法	単位	数量
自由勾配側溝	縦断用 500x1100 L=2.0m	m	10.0
コンクリート蓋	車道用 500 L=0.5m スリット付	枚	8
グレーチング蓋	縦断用 500 T=25 L=1.0m 普通目	枚	1
インパートコンクリート	$\sigma_{ck}=18\text{N/mm}^2$ 平均厚 $t=100\text{mm}$	m ³	0.50
基礎コンクリート	$\sigma_{ck}=18\text{N/mm}^2$	m ³	0.62
同上型枠		m ²	1.50
基礎碎石	RC-40 t=10.0cm	m ²	9.20

CH-II可変側溝 S=1:20
縦断用500x1200 (車道部)

縦断用平面図 S=1:20
製品長 L=2.0m



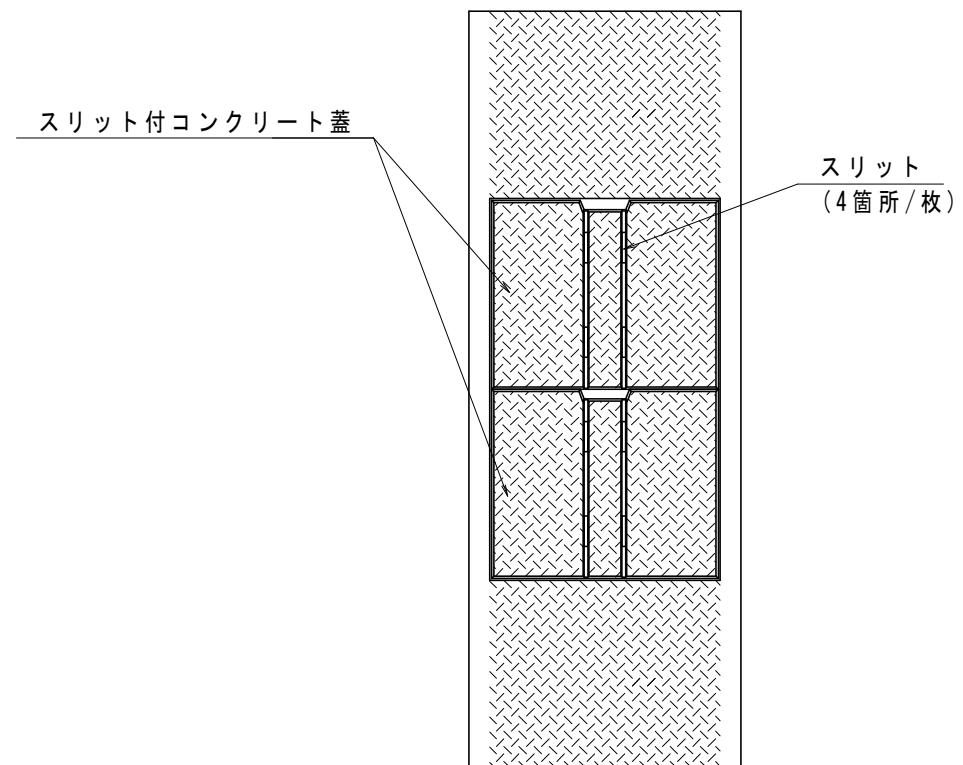
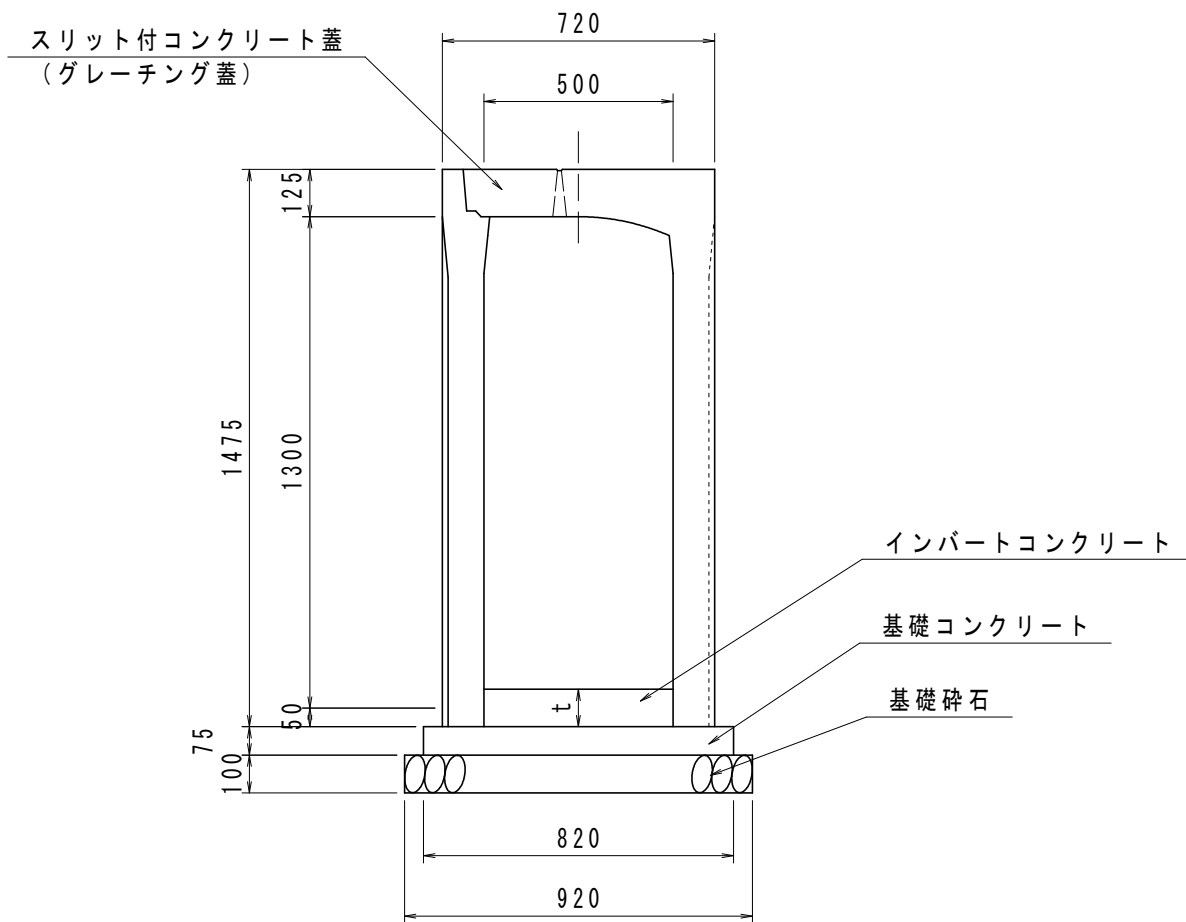
数量表

(10m当り)

名称	規格・寸法	単位	数量
自由勾配側溝	縦断用 500x1200 L=2.0m	m	10.0
コンクリート蓋	車道用 500 L=0.5m スリット付	枚	8
グレーチング蓋	縦断用 500 T-25 L=1.0m 普通目	枚	1
インパートコンクリート	$\sigma_{ck}=18\text{N/mm}^2$ 平均厚 $t=100\text{mm}$	m ³	0.50
基礎コンクリート	$\sigma_{ck}=18\text{N/mm}^2$	m ³	0.62
同上型枠		m ²	1.50
基礎碎石	RC-40 $t=10.0\text{cm}$	m ²	9.20

CH-II可変側溝 S=1:20
縦断用500x1300 (車道部)

縦断用平面図 S=1:20
製品長 L=2.0m

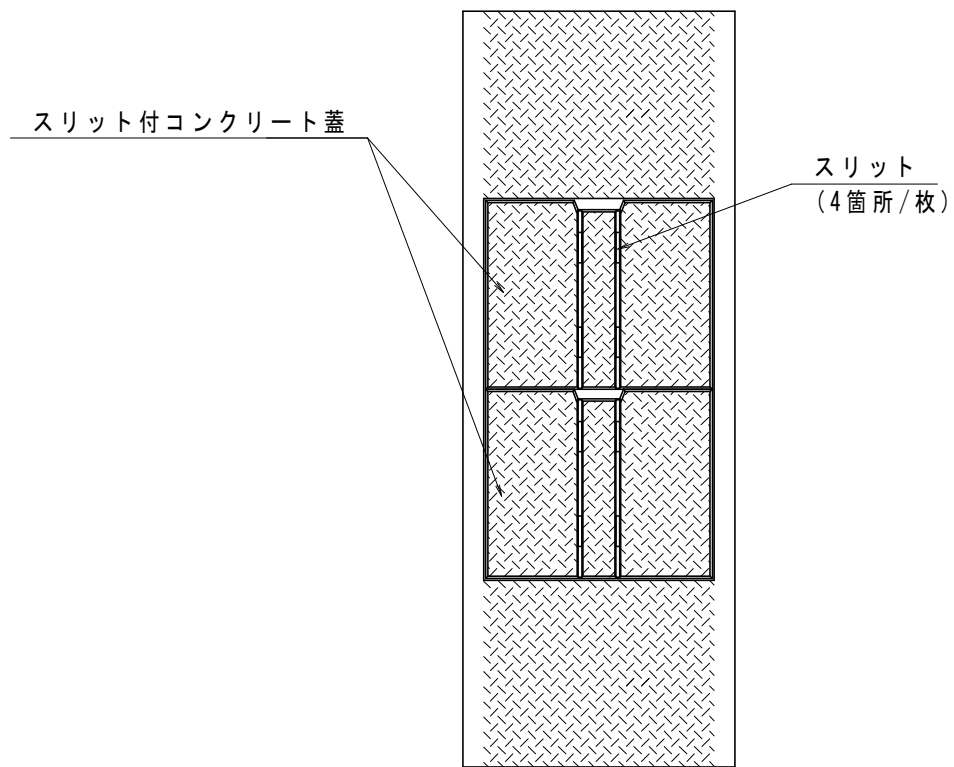
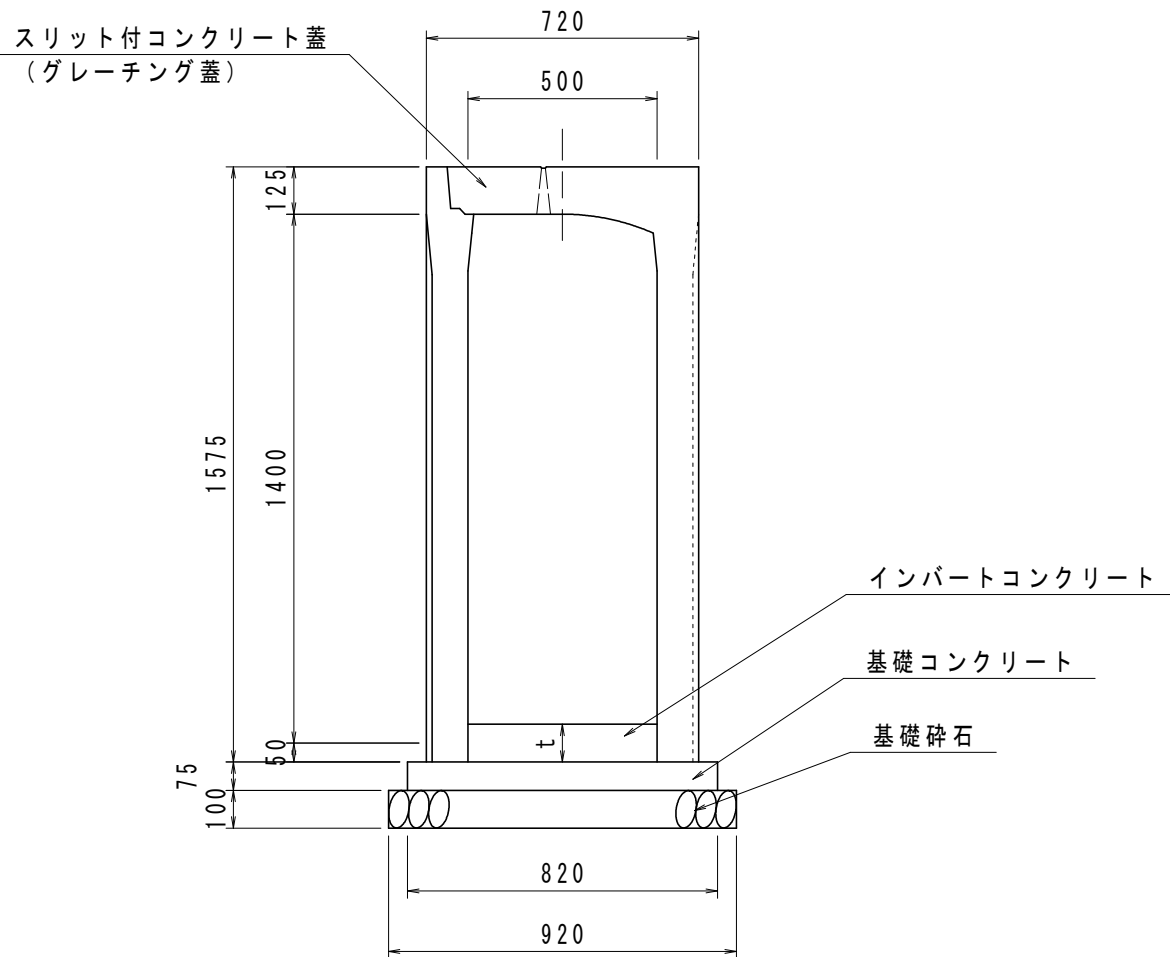


数量表 (10m当り)

名称	規格・寸法	単位	数量
自由勾配側溝	縦断用 500x1300 L=2.0m	m	10.0
コンクリート蓋	車道用 500 L=0.5m スリット付	枚	8
グレーチング蓋	縦断用 500 T-25 L=1.0m 普通目	枚	1
インパートコンクリート	$\sigma_{ck}=18\text{N}/\text{mm}^2$ 平均厚 $t=100\text{mm}$	m ³	0.50
基礎コンクリート	$\sigma_{ck}=18\text{N}/\text{mm}^2$	m ³	0.62
同上型枠		m ²	1.50
基礎碎石	RC-40 t=10.0cm	m ²	9.20

CH-II可変側溝 S=1:20
縦断用500x1400 (車道部)

縦断用平面図 S=1:20
製品長 L=2.0m

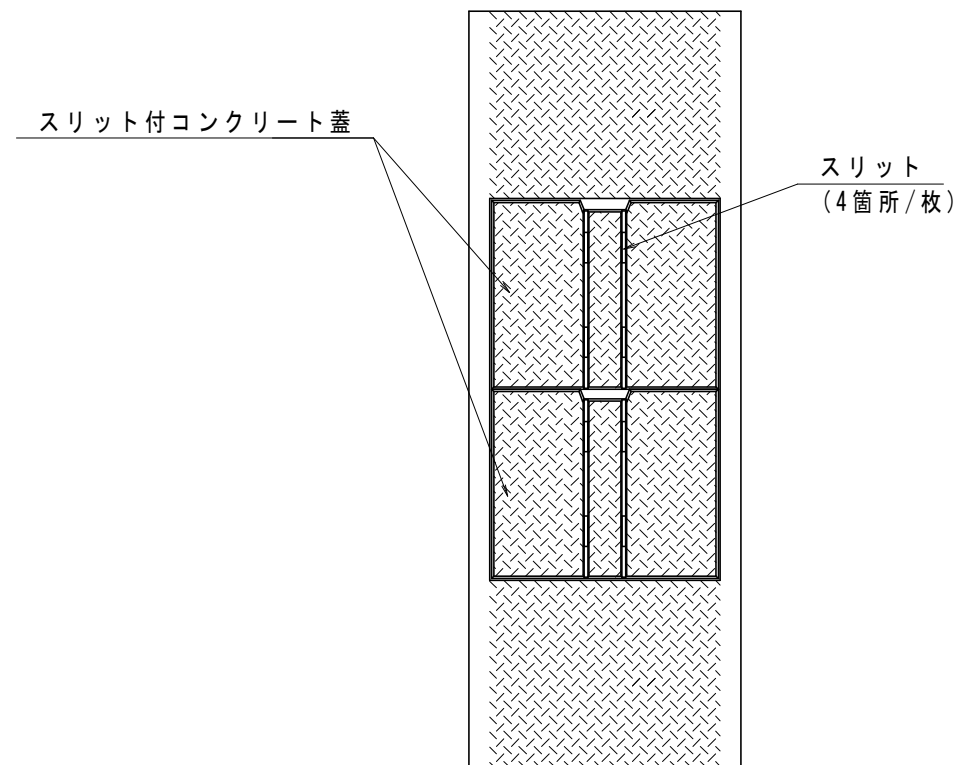
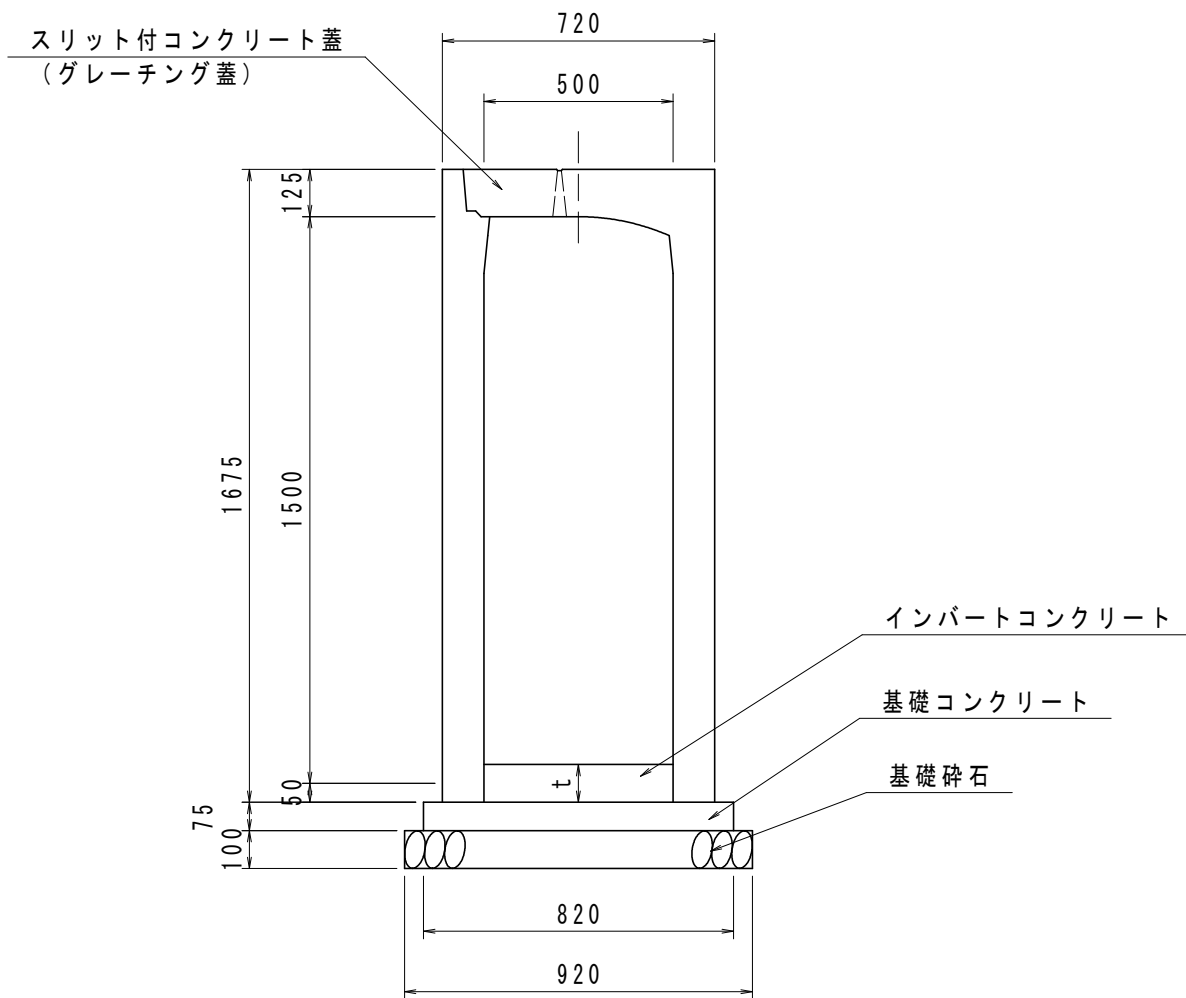


数量表 (10m当り)

名称	規格・寸法	単位	数量
自由勾配側溝	縦断用 500x1400 L=2.0m	m	10.0
コンクリート蓋	車道用 500 L=0.5m スリット付	枚	8
グレーチング蓋	縦断用 500 T-25 L=1.0m 普通目	枚	1
インバートコンクリート	$\sigma_{ck}=18\text{N/mm}^2$ 平均厚 $t=100\text{mm}$	m ³	0.50
基礎コンクリート	$\sigma_{ck}=18\text{N/mm}^2$	m ³	0.62
同上型枠		m ²	1.50
基礎碎石	RC-40 $t=10.0\text{cm}$	m ²	9.20

CH-II可変側溝 S=1:20
縦断用500x1500 (車道部)

縦断用平面図 S=1:20
製品長 L=2.0m

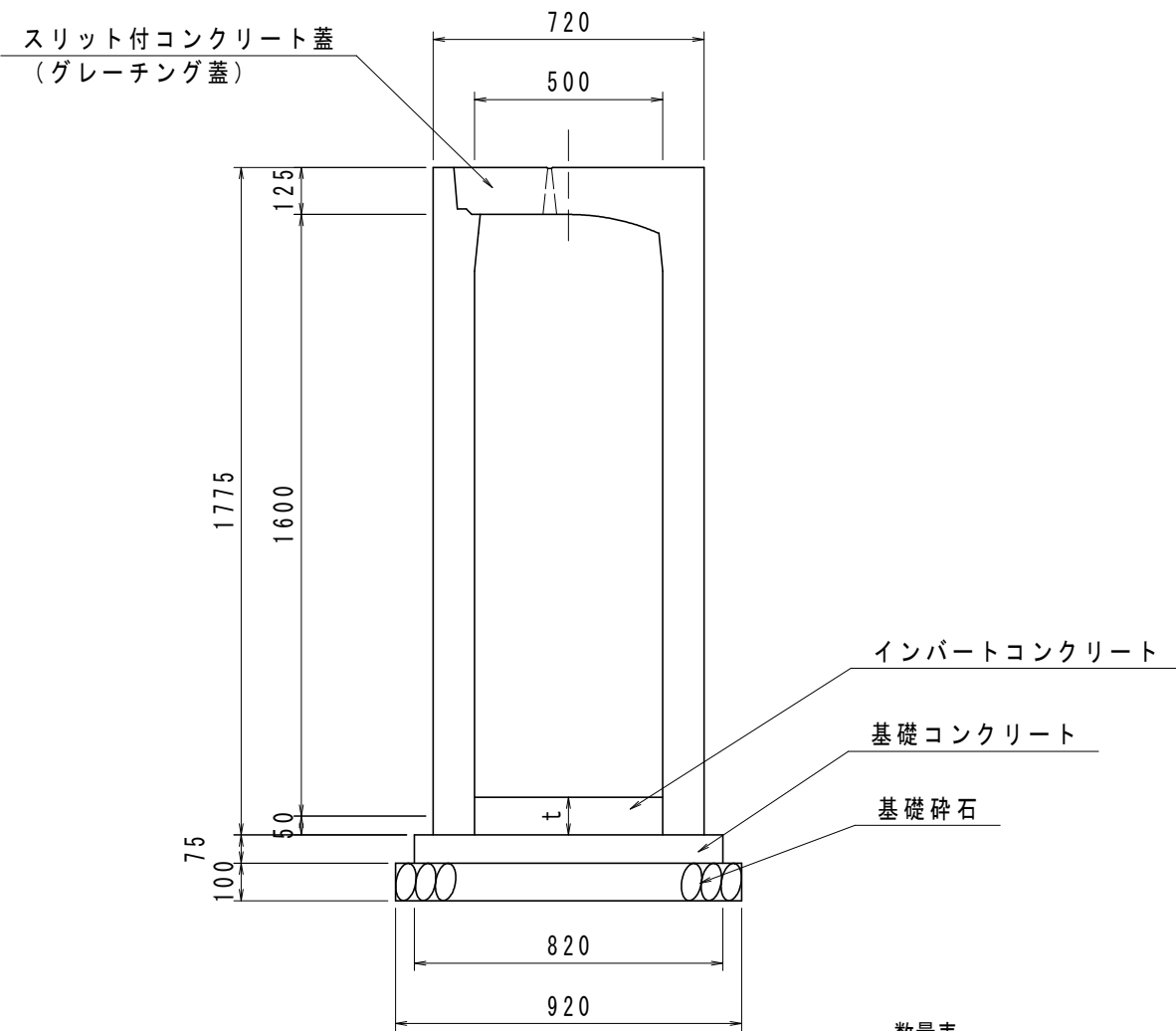


数量表

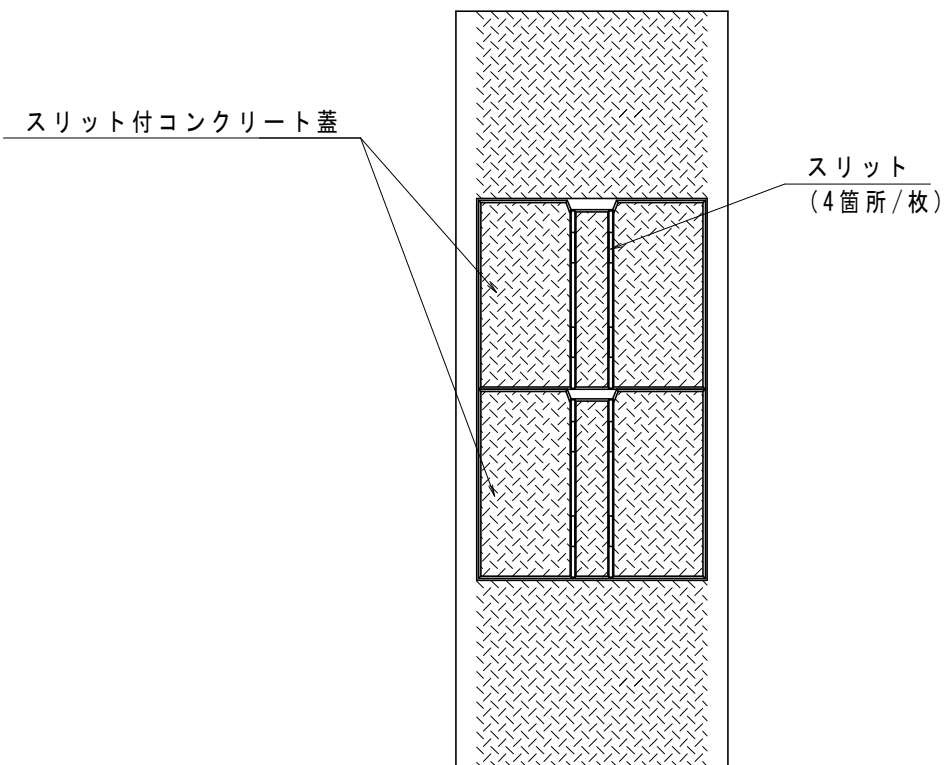
(10m当り)

名称	規格・寸法	単位	数量
自由勾配側溝	縦断用 500x1500 L=2.0m	m	10.0
コンクリート蓋	車道用 500 L=0.5m スリット付	枚	8
グレーチング蓋	縦断用 500 T-25 L=1.0m 普通目	枚	1
インバートコンクリート	$\sigma_{ck}=18\text{N/mm}^2$ 平均厚 $t=100\text{mm}$	m ³	0.50
基礎コンクリート	$\sigma_{ck}=18\text{N/mm}^2$	m ³	0.62
同上型枠		m ²	1.50
基礎碎石	RC-40 $t=10.0\text{cm}$	m ²	9.20

CH-II可変側溝 S=1:20
縦断用500x1600 (車道部)



縦断用平面図 S=1:20
製品長 L=2.0m

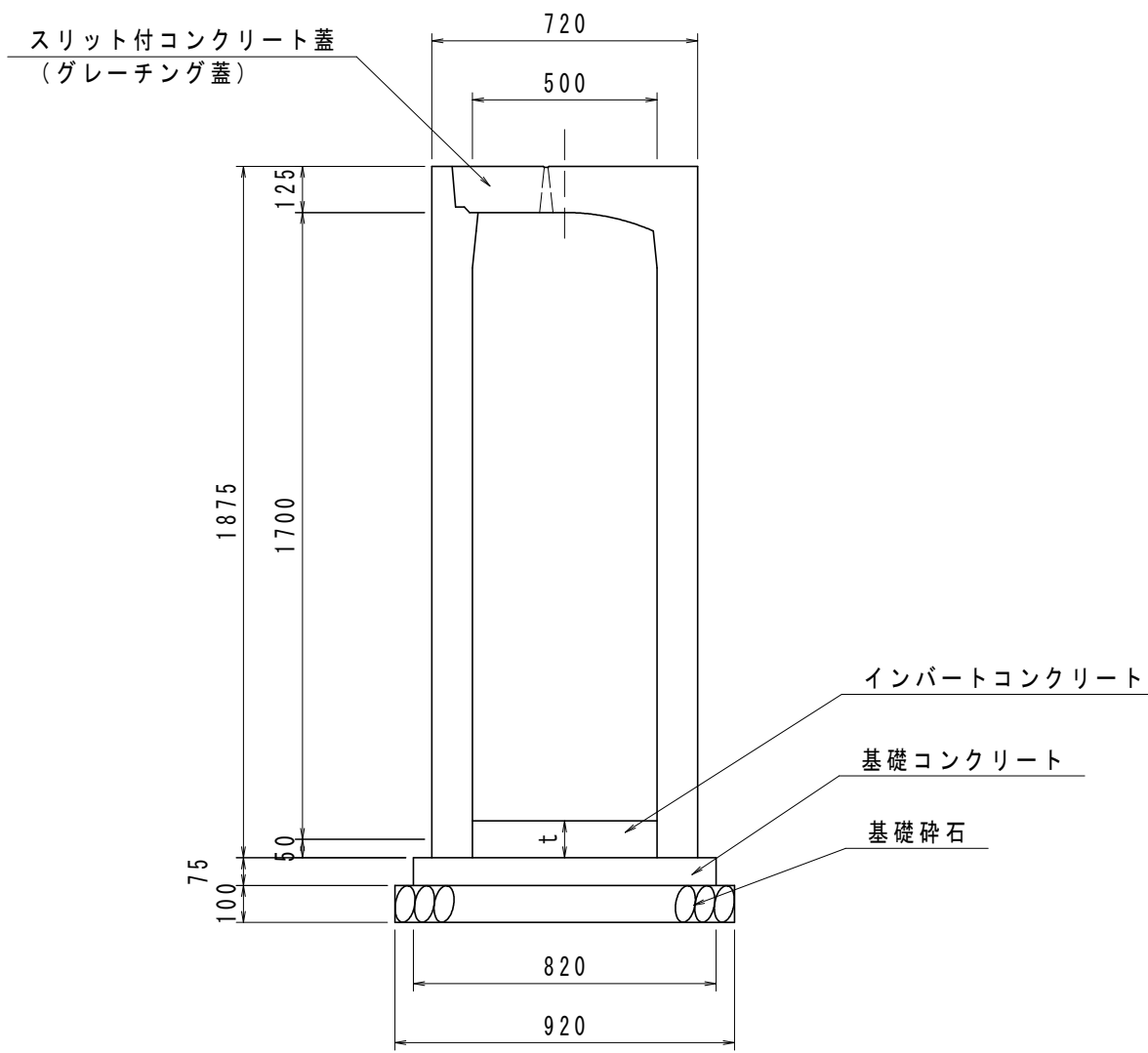


数量表

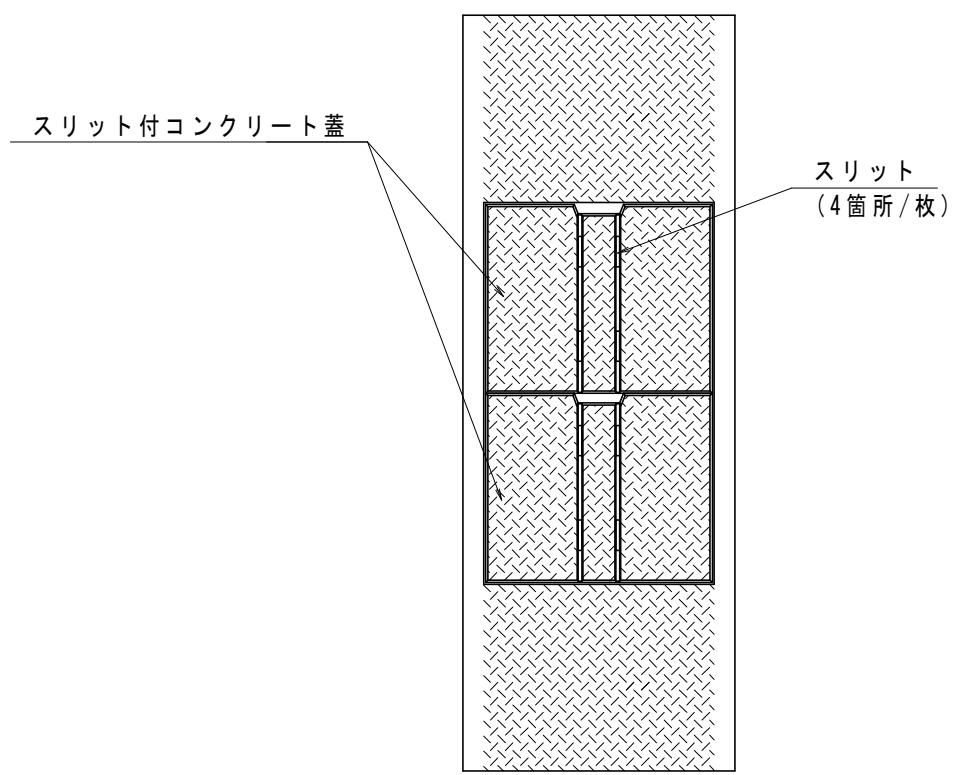
(10m当り)

名称	規格・寸法	単位	数量
自由勾配側溝	縦断用 500x1600 L=2.0m	m	10.0
コンクリート蓋	車道用 500 L=0.5m スリット付	枚	8
グレーチング蓋	縦断用 500 T-25 L=1.0m 普通目	枚	1
インパートコンクリート	$\sigma_{ck}=18N/mm^2$ 平均厚 $t=100mm$	m ³	0.50
基礎コンクリート	$\sigma_{ck}=18N/mm^2$	m ³	0.62
同上型枠		m ²	1.50
基礎碎石	RC-40 t=10.0cm	m ²	9.20

CH-II可変側溝 S=1:20
縦断用500x1700 (車道部)



縦断用平面図 S=1:20
製品長 L=2.0m

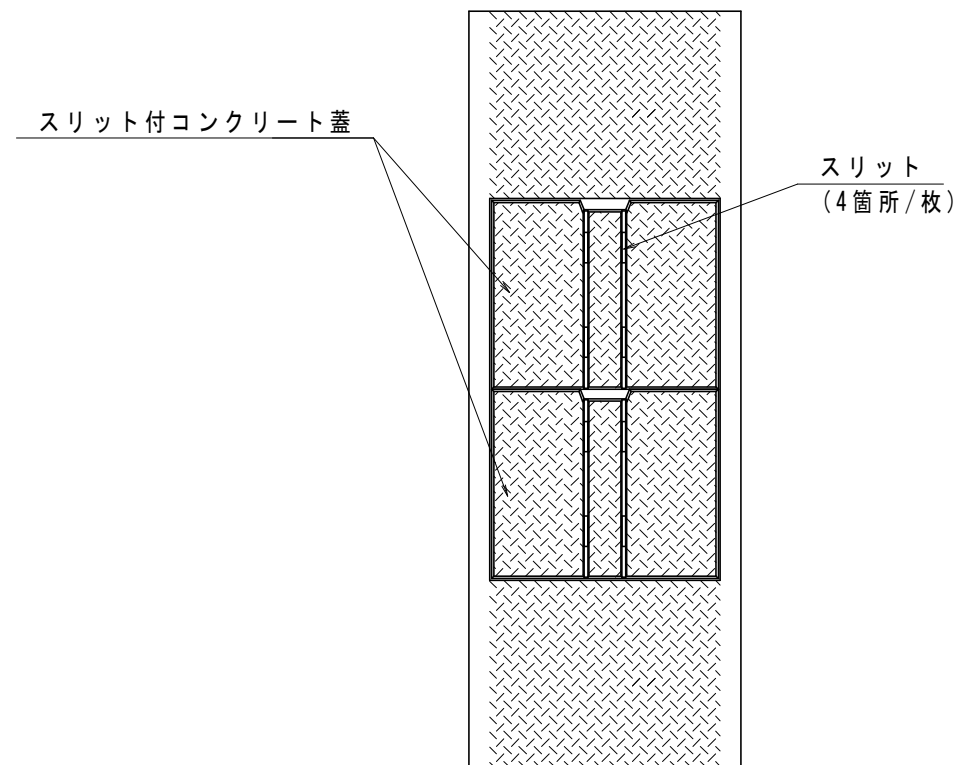
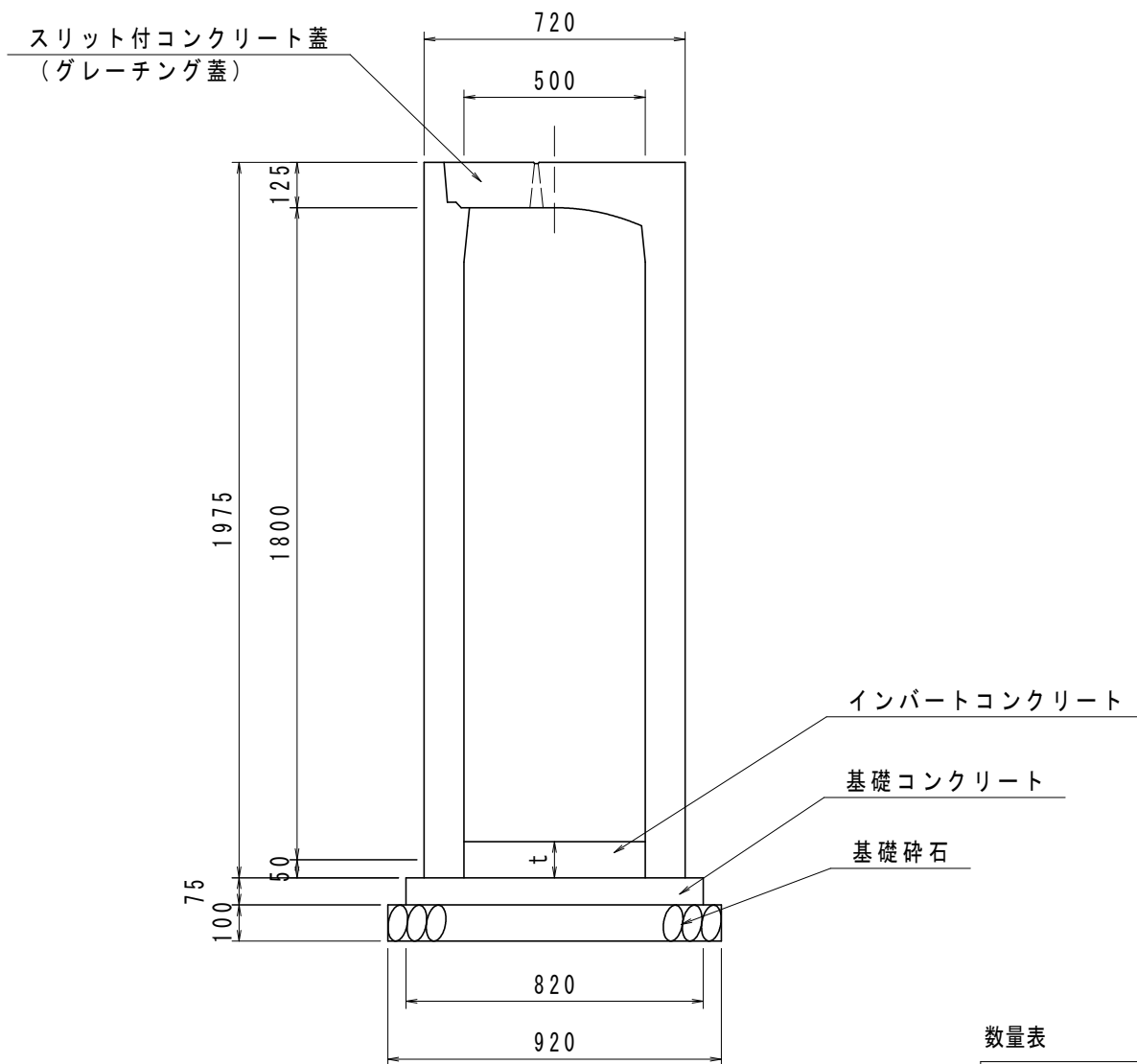


数量表 (10m当り)

名称	規格・寸法	単位	数量
自由勾配側溝	縦断用 500x1700 L=2.0m	m	10.0
コンクリート蓋	車道用 500 L=0.5m スリット付	枚	8
グレーチング蓋	縦断用 500 T-25 L=1.0m 普通目	枚	1
インパートコンクリート	$\sigma_{ck}=18N/mm^2$ 平均厚 $t=100mm$	m ³	0.50
基礎コンクリート	$\sigma_{ck}=18N/mm^2$	m ³	0.62
同上型枠		m ²	1.50
基礎砕石	RC-40 t=10.0cm	m ²	9.20

CH-II可変側溝 S=1:20
縦断用500x1800 (車道部)

縦断用平面図 S=1:20
製品長 L=2.0m

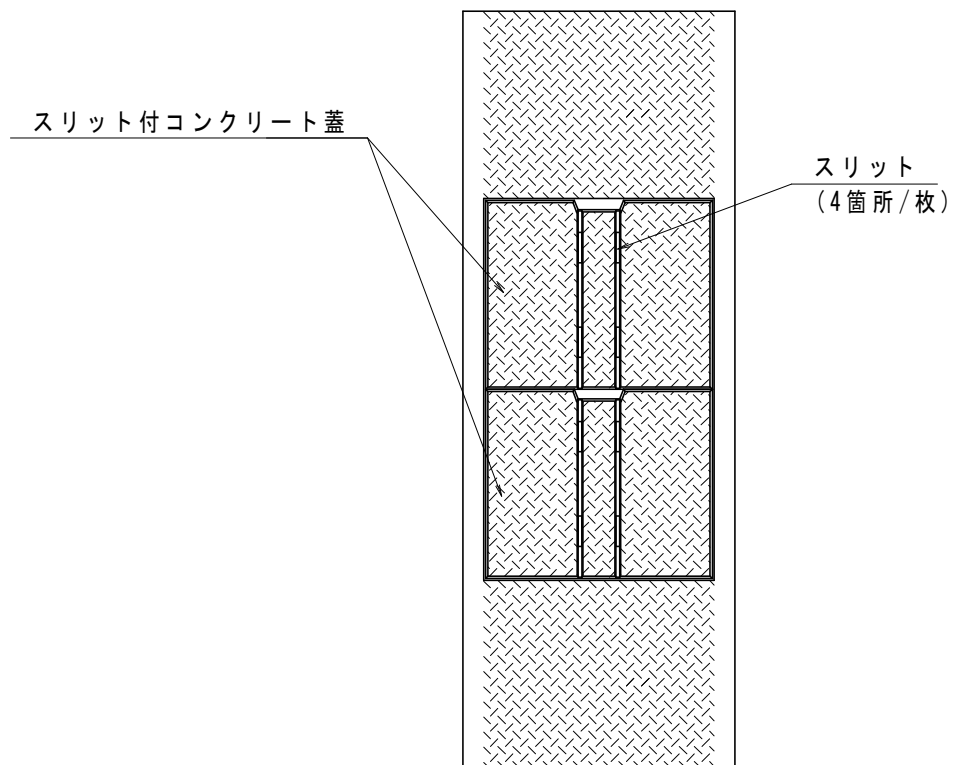
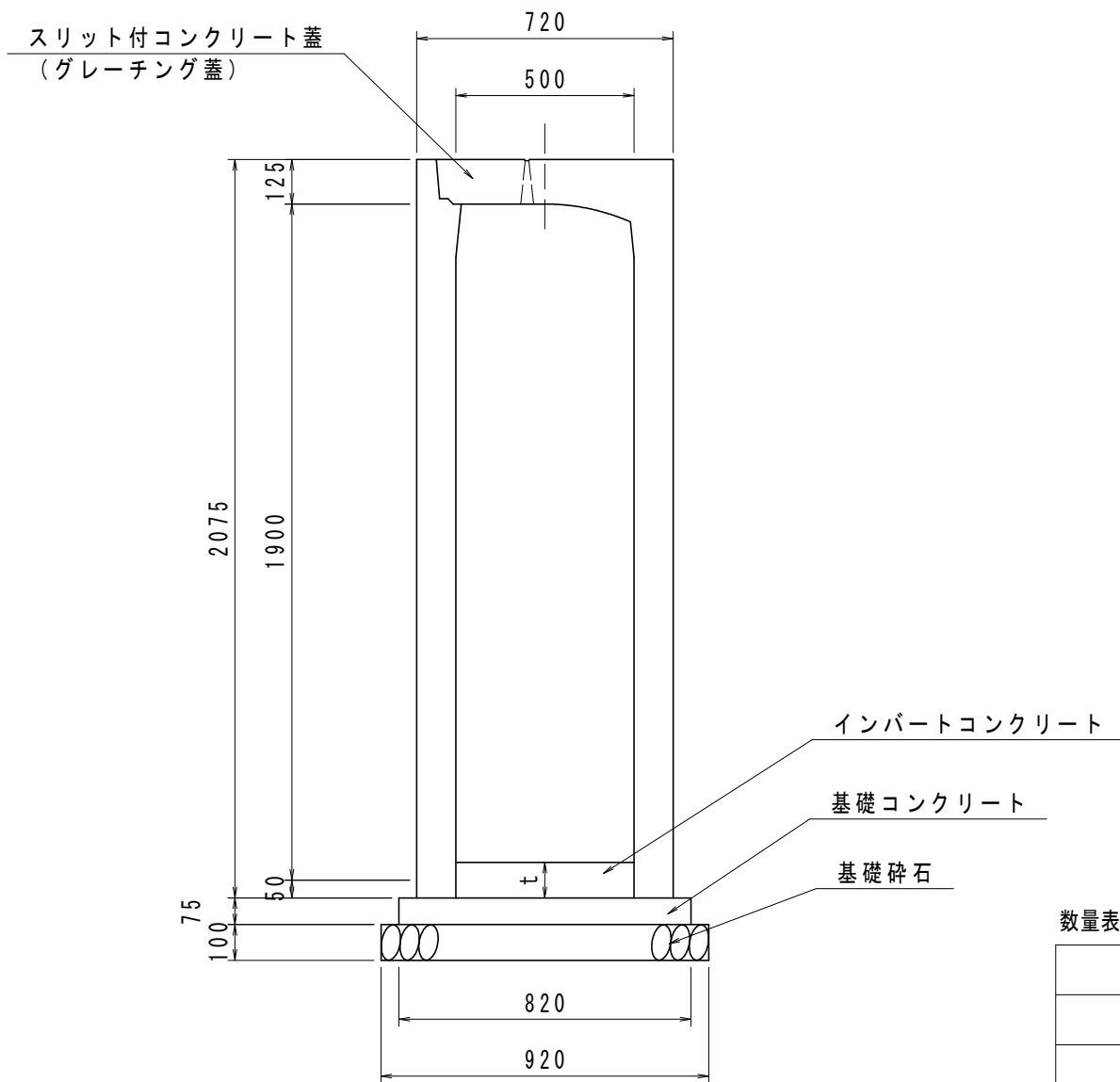


数量表 (10m当り)

名称	規格・寸法	単位	数量
自由勾配側溝	縦断用 500x1800 L=2.0m	m	10.0
コンクリート蓋	車道用 500 L=0.5m スリット付	枚	8
グレーチング蓋	縦断用 500 T-25 L=1.0m 普通目	枚	1
インパートコンクリート	$\sigma_{ck}=18\text{N/mm}^2$ 平均厚 $t=100\text{mm}$	m ³	0.50
基礎コンクリート	$\sigma_{ck}=18\text{N/mm}^2$	m ³	0.62
同上型枠		m ²	1.50
基礎碎石	RC-40 t=10.0cm	m ²	9.20

CH-II可変側溝 S=1:20
縦断用500x1900 (車道部)

縦断用平面図 S=1:20
製品長 L=2.0m



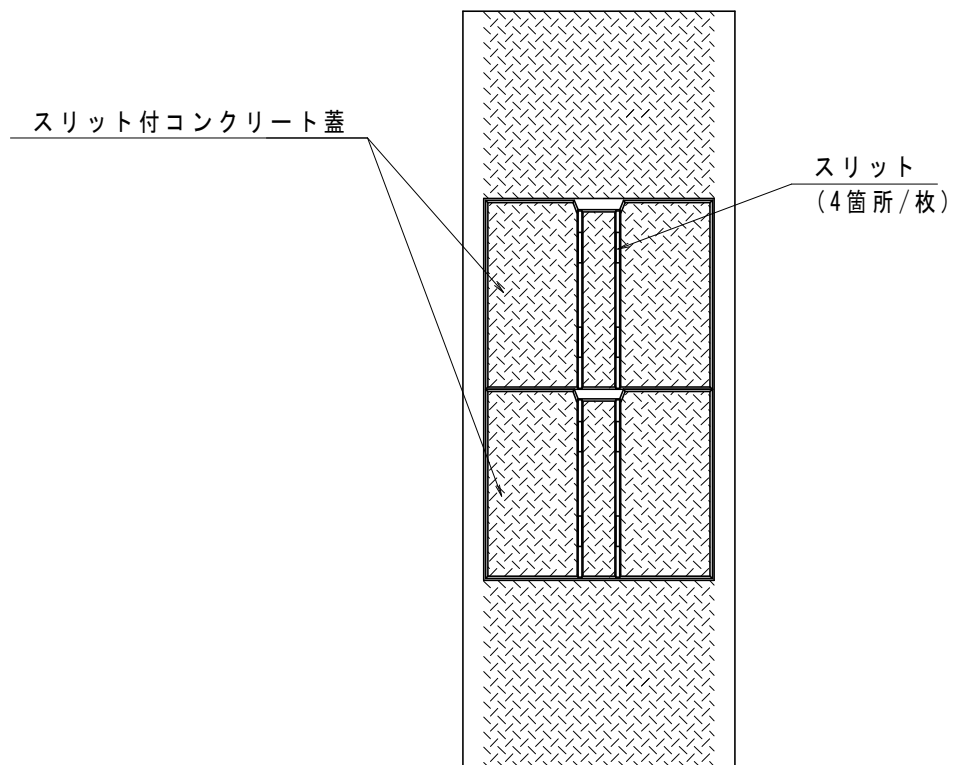
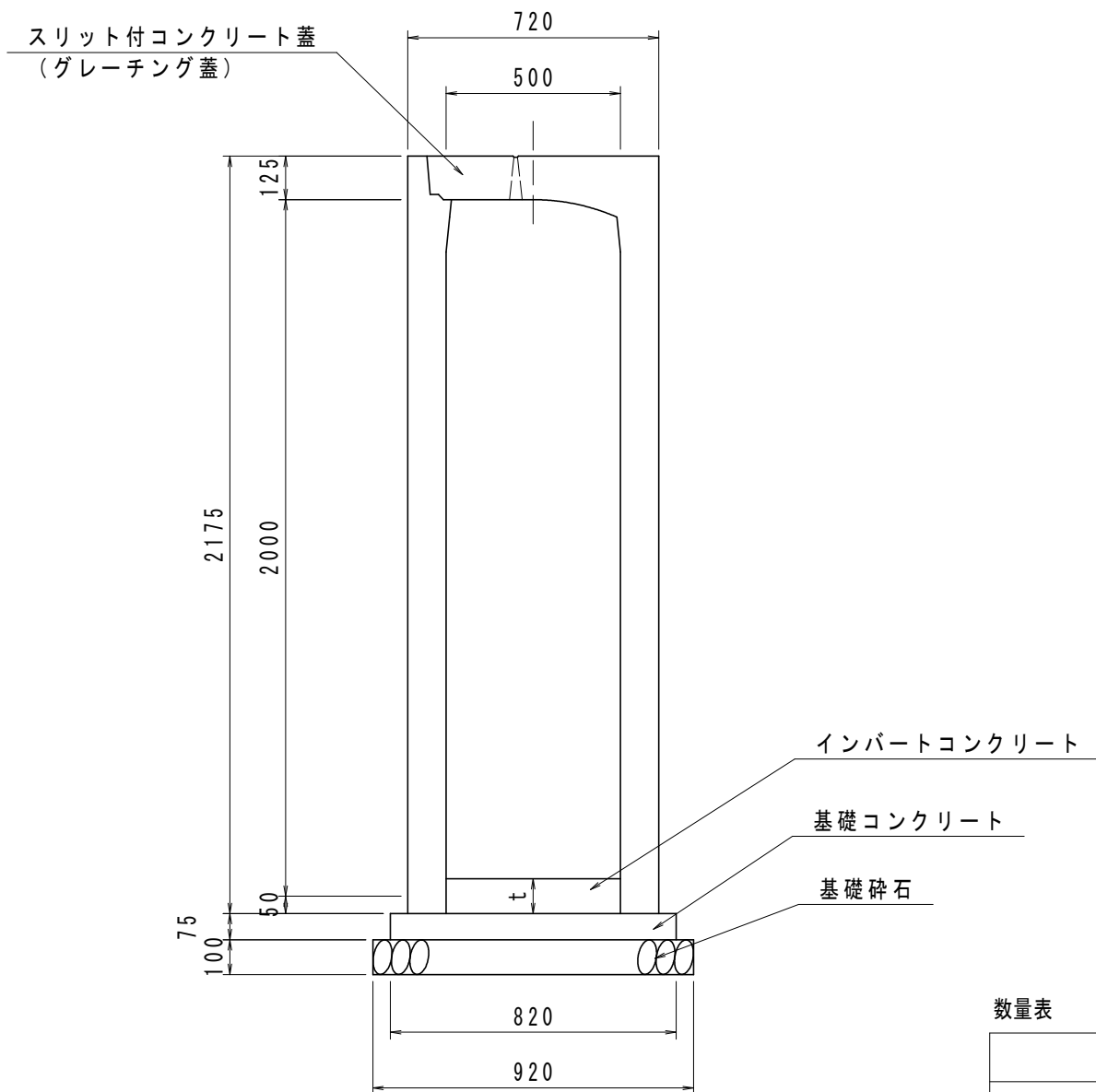
数量表

(10m当り)

名称	規格・寸法	単位	数量
自由勾配側溝	縦断用 500x1900 L=2.0m	m	10.0
コンクリート蓋	車道用 500 L=0.5m スリット付	枚	8
グレーチング蓋	縦断用 500 T-25 L=1.0m 普通目	枚	1
インパートコンクリート	$\sigma_{ck}=18N/mm^2$ 平均厚 $t=100mm$	m ³	0.50
基礎コンクリート	$\sigma_{ck}=18N/mm^2$	m ³	0.62
同上型枠		m ²	1.50
基礎碎石	RC-40 $t=10.0cm$	m ²	9.20

CH-II可変側溝 S=1:20
縦断用500x2000 (車道部)

縦断用平面図 S=1:20
製品長 L=2.0m



数量表

(10m当り)

名称	規格・寸法	単位	数量
自由勾配側溝	縦断用 500x2000 L=2.0m	m	10.0
コンクリート蓋	車道用 500 L=0.5m スリット付	枚	8
グレーチング蓋	縦断用 500 T-25 L=1.0m 普通目	枚	1
インバートコンクリート	$\sigma_{ck}=18N/mm^2$ 平均厚 $t=100mm$	m ³	0.50
基礎コンクリート	$\sigma_{ck}=18N/mm^2$	m ³	0.62
同上型枠		m ²	1.50
基礎碎石	RC-40 $t=10.0cm$	m ²	9.20