

小型ボックスカルバート

目次
索引

推奨商品

オリジナル擁壁

カルバート製品

道路用製品

環境保全製品

河川用製品

浜・斜奥産用製品

フリーウム

農地用製品

大型水路

下水道製品

パイプ

その他取扱製品

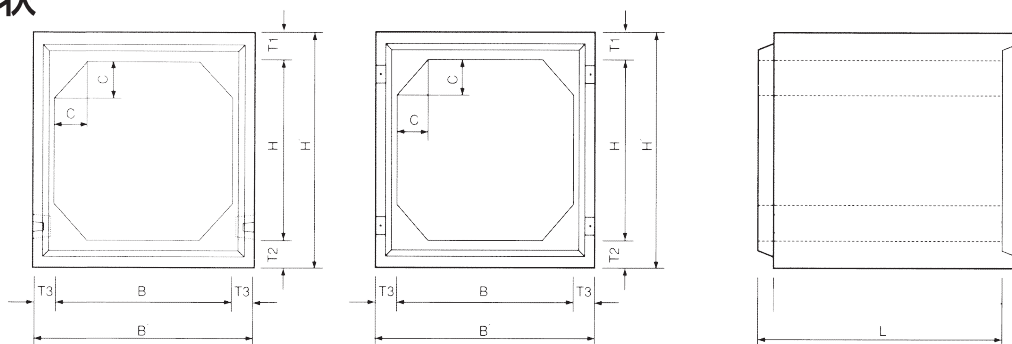
●小断面に対応した小型ボックスカルバート

小型ボックスカルバートは、小断面の用途に適応した製品です。ボックスカルバートと同じような使い方ができ、安定した品質と施工の容易性が特長です。

▼設計条件

| 呼び寸法 内幅×高さ | 標準設計条件 | |
|-----------------|--------|----------|
| | 自動車荷重 | 土被りの範囲 |
| 300×300～500×800 | T-25 | 0.0～3.0m |

◆形状

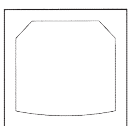


(単位：mm)

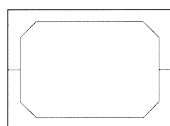
| 呼び名 | 質量 (kg) | 幅 (B) | 高さ (H) | 外幅 (B') | 外高 (H') | 長さ (L) | 頂版厚 (T1) | 底版厚 (T2) | 側壁厚 (T3) | ハンチ (C) |
|----------|---------|-------|--------|---------|---------|--------|----------|----------|----------|---------|
| 300× 300 | 825 | 300 | 300 | 500 | 500 | 2,000 | 100 | 100 | 100 | 50 |
| 300× 400 | 925 | 300 | 400 | 500 | 600 | 2,000 | 100 | 100 | 100 | 50 |
| 300× 500 | 1,025 | 300 | 500 | 500 | 700 | 2,000 | 100 | 100 | 100 | 50 |
| 300× 600 | 1,125 | 300 | 600 | 500 | 800 | 2,000 | 100 | 100 | 100 | 50 |
| 400× 300 | 985 | 400 | 300 | 600 | 520 | 2,000 | 110 | 110 | 100 | 50 |
| 400× 400 | 1,085 | 400 | 400 | 600 | 620 | 2,000 | 110 | 110 | 100 | 50 |
| 400× 500 | 1,185 | 400 | 500 | 600 | 720 | 2,000 | 110 | 110 | 100 | 50 |
| 400× 600 | 1,285 | 400 | 600 | 600 | 820 | 2,000 | 110 | 110 | 100 | 50 |
| 400× 700 | 1,385 | 400 | 700 | 600 | 920 | 2,000 | 110 | 110 | 100 | 50 |
| 450× 450 | 1,415 | 450 | 450 | 690 | 690 | 2,000 | 120 | 120 | 120 | 70 |
| 500× 400 | 1,430 | 500 | 400 | 740 | 640 | 2,000 | 120 | 120 | 120 | 80 |
| 500× 500 | 1,550 | 500 | 500 | 740 | 740 | 2,000 | 120 | 120 | 120 | 80 |
| 500× 600 | 1,670 | 500 | 600 | 740 | 840 | 2,000 | 120 | 120 | 120 | 80 |
| 500× 700 | 1,790 | 500 | 700 | 740 | 940 | 2,000 | 120 | 120 | 120 | 80 |
| 500× 800 | 1,910 | 500 | 800 | 740 | 1,040 | 2,000 | 120 | 120 | 120 | 80 |

■特殊ボックスカルバート

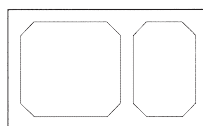
標準的な製品以外にも、さまざまなニーズに応える特殊製品の対応も行っています。



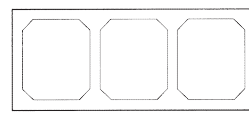
インバート付ボックスカルバート



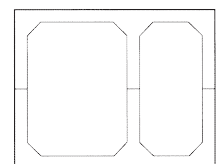
2分割ボックスカルバート



2連ボックスカルバート



3連ボックスカルバート



2連・2分割ボックスカルバート