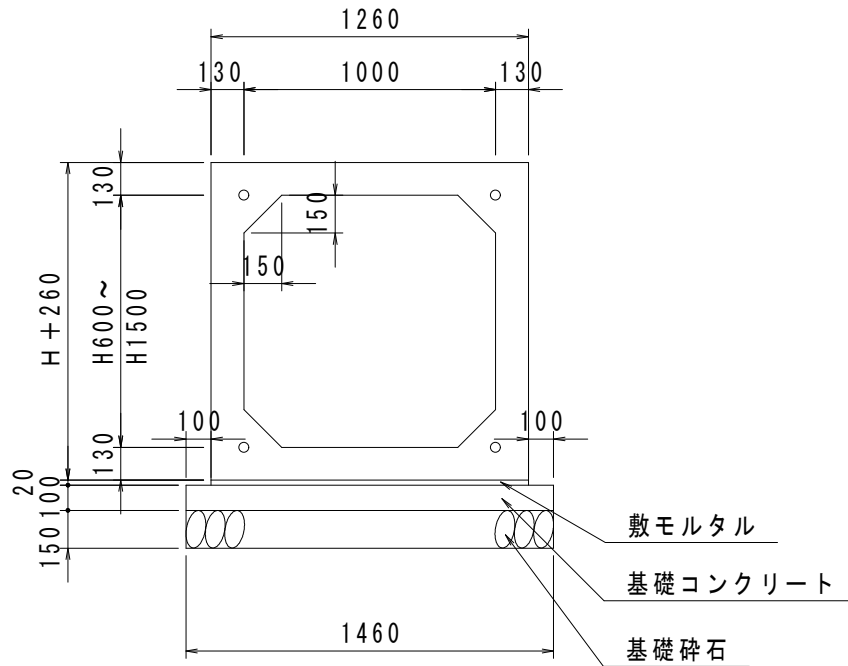


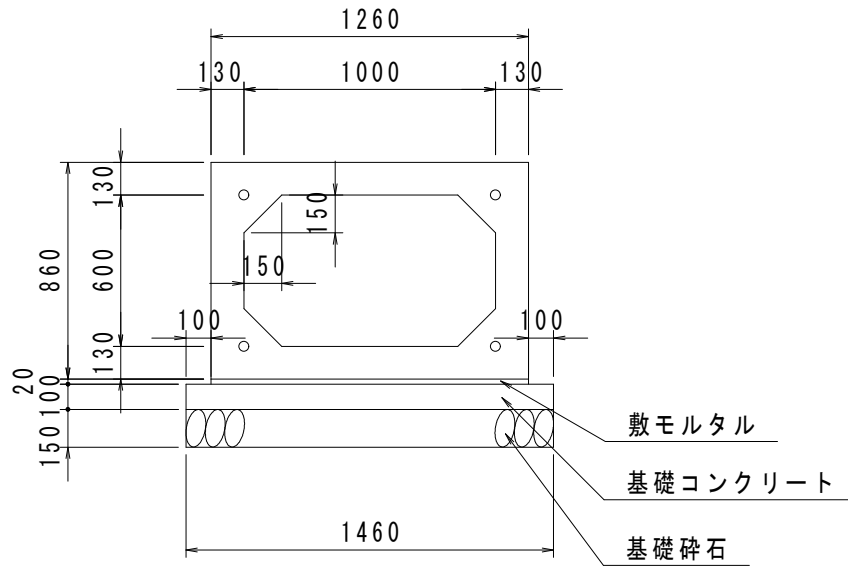
標準断面図 S=1:30  
B1000



設計条件

項	目	単 位	数 値
適 用	土 被 り	m	0.50~3.00
自 動	車 荷 重	-	T-25
単 位 体 積 重 量	鉄筋コンクリート	kN/m <sup>3</sup>	24.5
	舗装	kN/m <sup>3</sup>	22.5
	土	kN/m <sup>3</sup>	18.0
	水中土	kN/m <sup>3</sup>	9.0
	水	kN/m <sup>3</sup>	9.8
コンクリート設計基準強度		N/mm <sup>2</sup>	35.0
許 容 応 力 度	コンクリート曲げ圧縮応力度	N/mm <sup>2</sup>	11.7
	コンクリートせん断応力度	N/mm <sup>2</sup>	0.26
	鉄筋引張応力度	N/mm <sup>2</sup>	160.0
土 圧 係 数	鉛直	-	1.00
	水平	-	0.50

RCボックスカルバート S=1:30  
B1000×H600

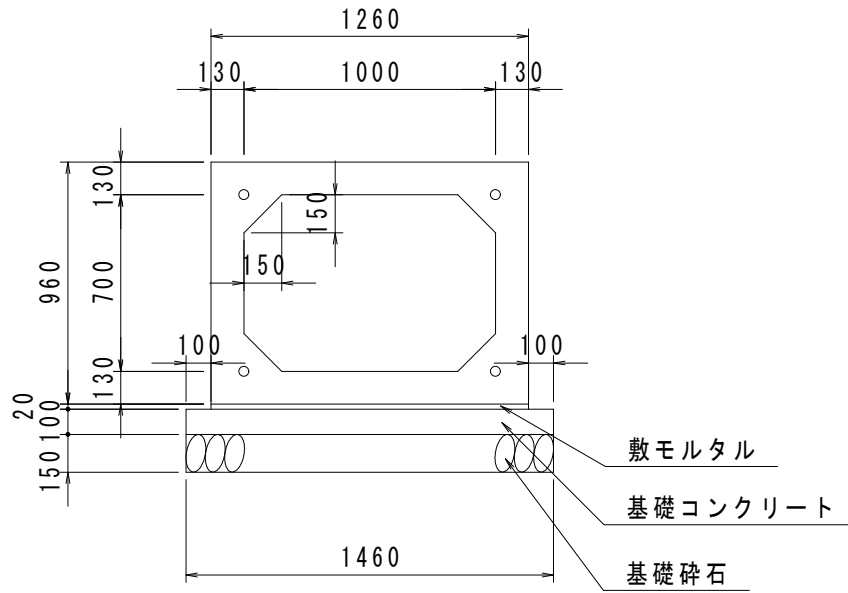


数量表

(10m当り)

名称	規格・寸法	単位	数量
敷モルタル	1:3	m <sup>3</sup>	0.25
基礎コンクリート	$\sigma_{ck}=18\text{N/mm}^2$	m <sup>3</sup>	1.46
同上型枠		m <sup>2</sup>	2.0
基礎碎石	RC-40 t=15.0cm	m <sup>2</sup>	14.6

RCボックスカルバート S=1:30  
B1000×H700

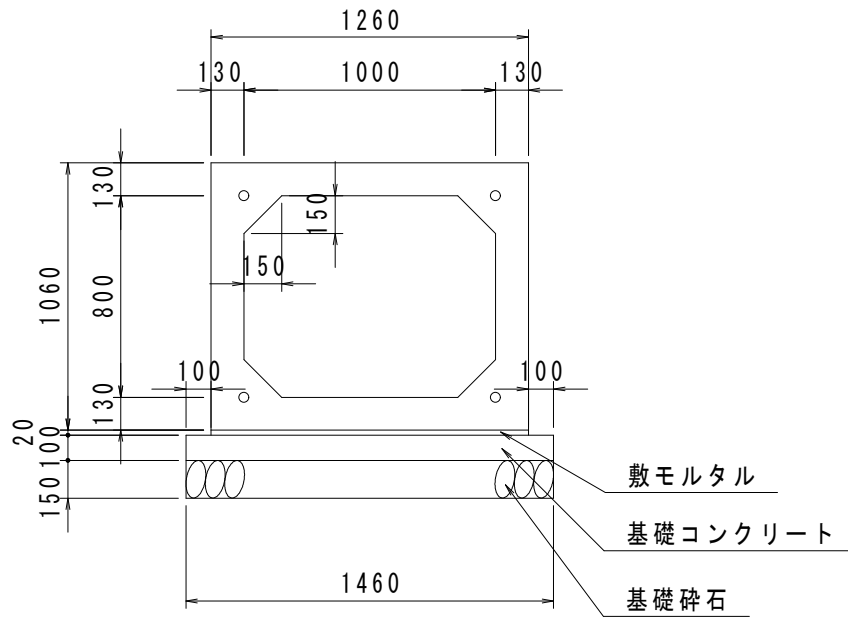


数量表

(10m当り)

名称	規格・寸法	単位	数量
敷モルタル	1:3	m <sup>3</sup>	0.25
基礎コンクリート	$\sigma_{ck}=18\text{N/mm}^2$	m <sup>3</sup>	1.46
同上型枠		m <sup>2</sup>	2.0
基礎碎石	RC-40 t=15.0cm	m <sup>2</sup>	14.6

RCボックスカルバート S=1:30  
B1000×H800

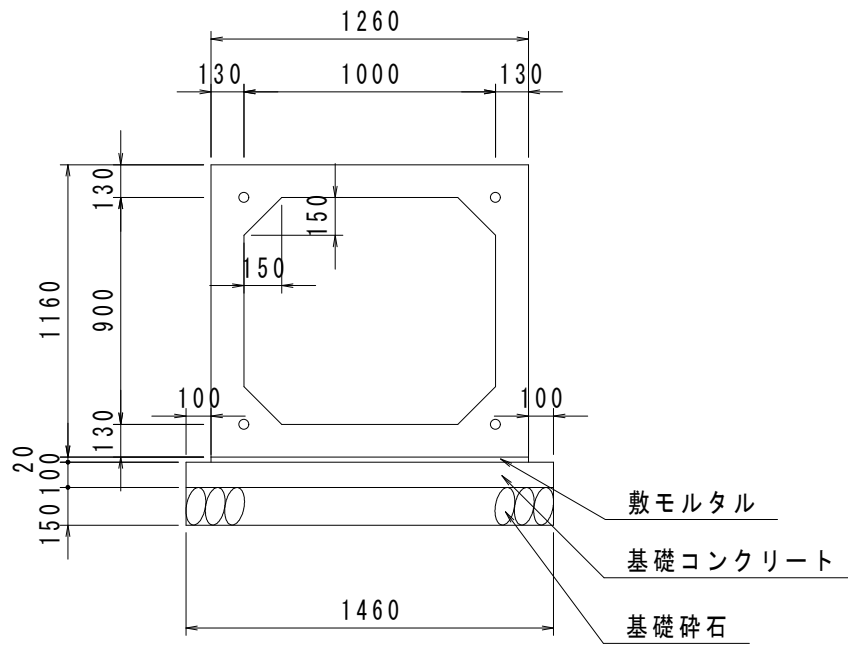


数量表

(10m当り)

名称	規格・寸法	単位	数量
敷モルタル	1:3	m <sup>3</sup>	0.25
基礎コンクリート	$\sigma_{ck}=18\text{N/mm}^2$	m <sup>3</sup>	1.46
同上型枠		m <sup>2</sup>	2.0
基礎碎石	RC-40 t=15.0cm	m <sup>2</sup>	14.6

RCボックスカルバート S=1:30  
B1000×H900

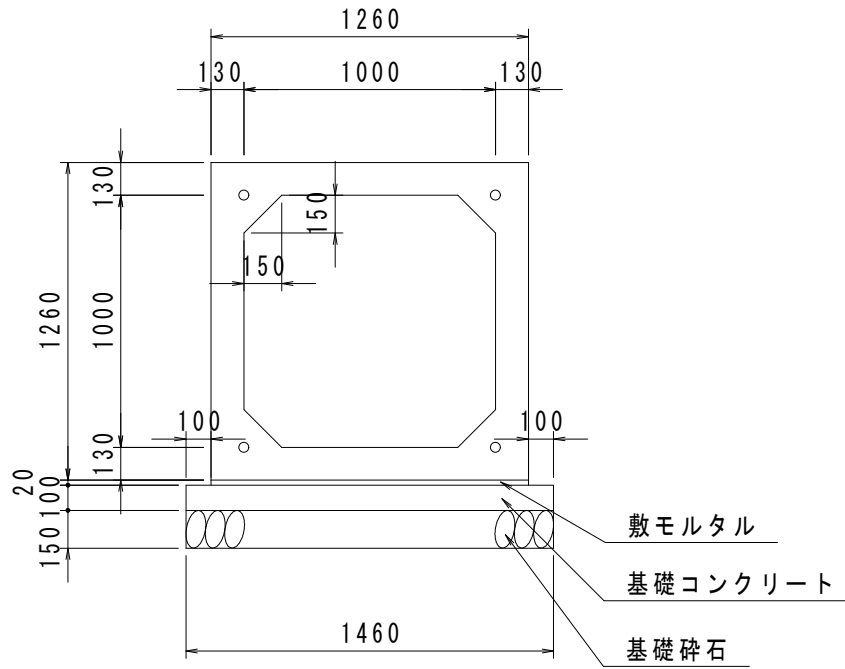


数量表

(10m当り)

名称	規格・寸法	単位	数量
敷モルタル	1:3	m <sup>3</sup>	0.25
基礎コンクリート	$\sigma_{ck}=18\text{N/mm}^2$	m <sup>3</sup>	1.46
同上型枠		m <sup>2</sup>	2.0
基礎碎石	RC-40 t=15.0cm	m <sup>2</sup>	14.6

RCボックスカルバート S=1:30  
B1000×H1000

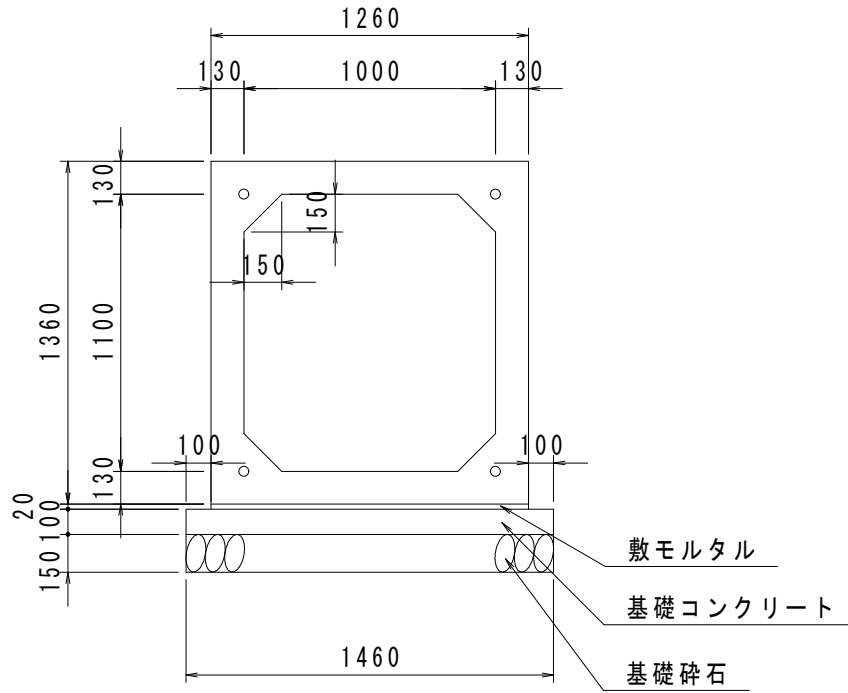


数量表

(10m当り)

名称	規格・寸法	単位	数量
敷モルタル	1:3	m <sup>3</sup>	0.25
基礎コンクリート	$\sigma_{ck}=18\text{N/mm}^2$	m <sup>3</sup>	1.46
同上型枠		m <sup>2</sup>	2.0
基礎碎石	RC-40 t=15.0cm	m <sup>2</sup>	14.6

RCボックスカルバート S=1:30  
B1000×H1100

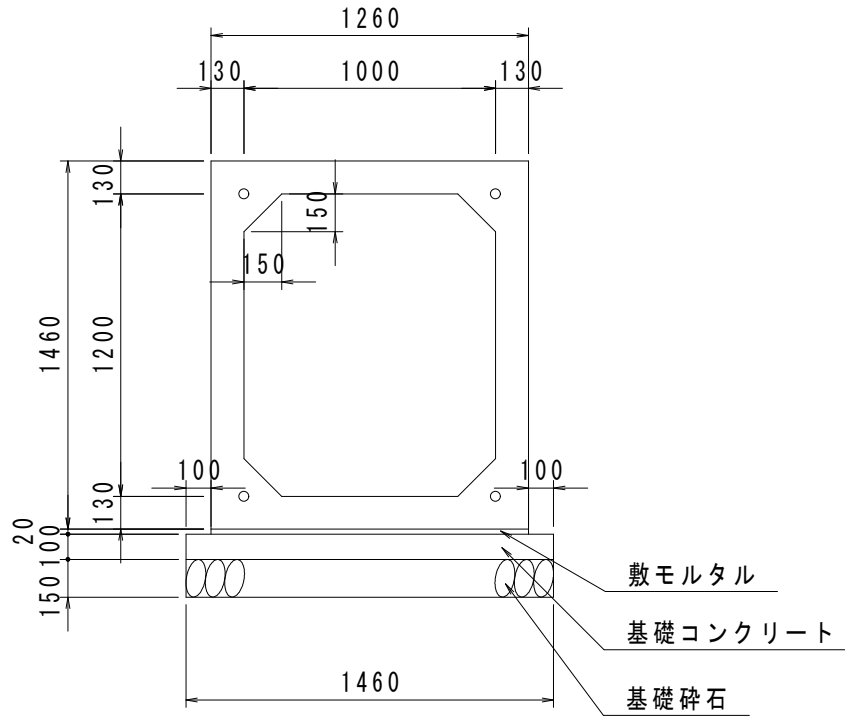


数量表

(10m当り)

名称	規格・寸法	単位	数量
敷モルタル	1:3	m <sup>3</sup>	0.25
基礎コンクリート	$\sigma_{ck}=18\text{N/mm}^2$	m <sup>3</sup>	1.46
同上型枠		m <sup>2</sup>	2.0
基礎砕石	RC-40 t=15.0cm	m <sup>2</sup>	14.6

RCボックスカルバート S=1:30  
B1000×H1200



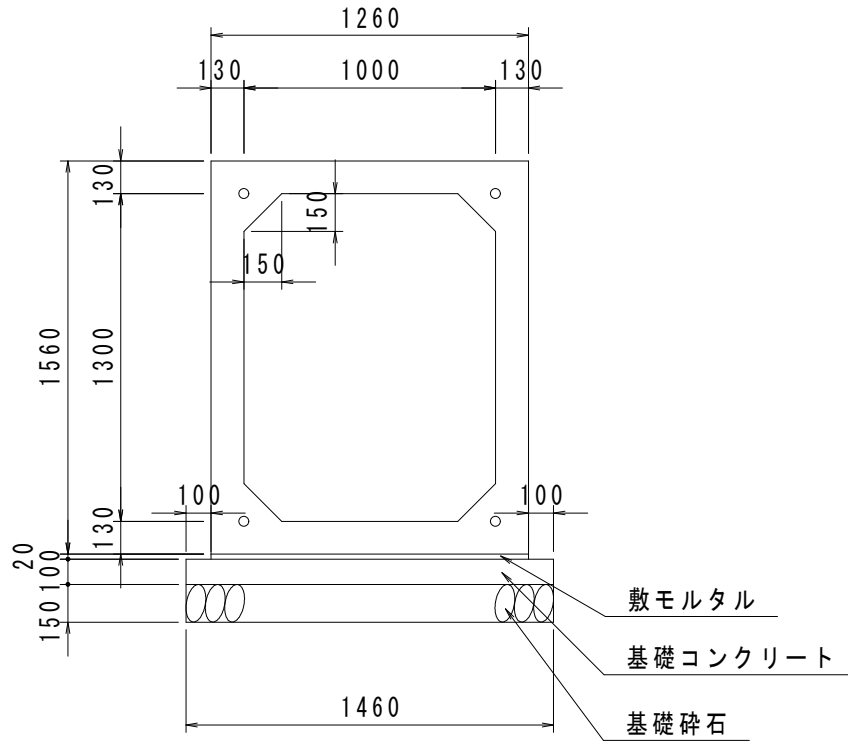
数量表

(10m当り)

名称	規格・寸法	単位	数量
敷モルタル	1:3	m <sup>3</sup>	0.25
基礎コンクリート	$\sigma_{ck}=18\text{N/mm}^2$	m <sup>3</sup>	1.46
同上型枠		m <sup>2</sup>	2.0
基礎碎石	RC-40 t=15.0cm	m <sup>2</sup>	14.6



RCボックスカルバート S=1:30  
B1000×H1300

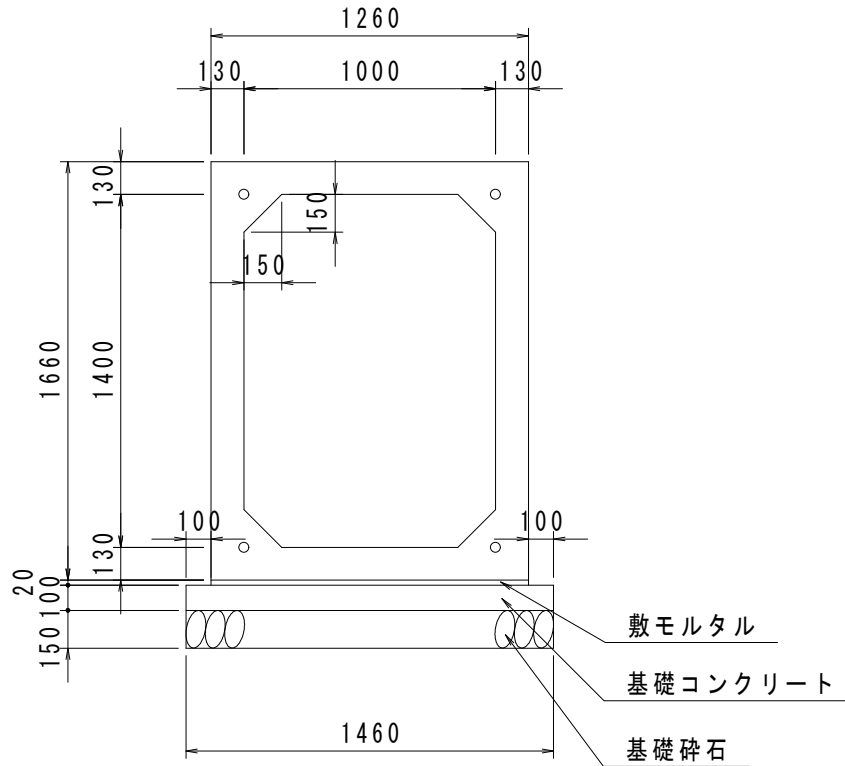


数量表

(10m当り)

名称	規格・寸法	単位	数量
敷モルタル	1:3	m <sup>3</sup>	0.25
基礎コンクリート	$\sigma_{ck}=18\text{N/mm}^2$	m <sup>3</sup>	1.46
同上型枠		m <sup>2</sup>	2.0
基礎碎石	RC-40 t=15.0cm	m <sup>2</sup>	14.6

RCボックスカルバート S=1:30  
B1000×H1400

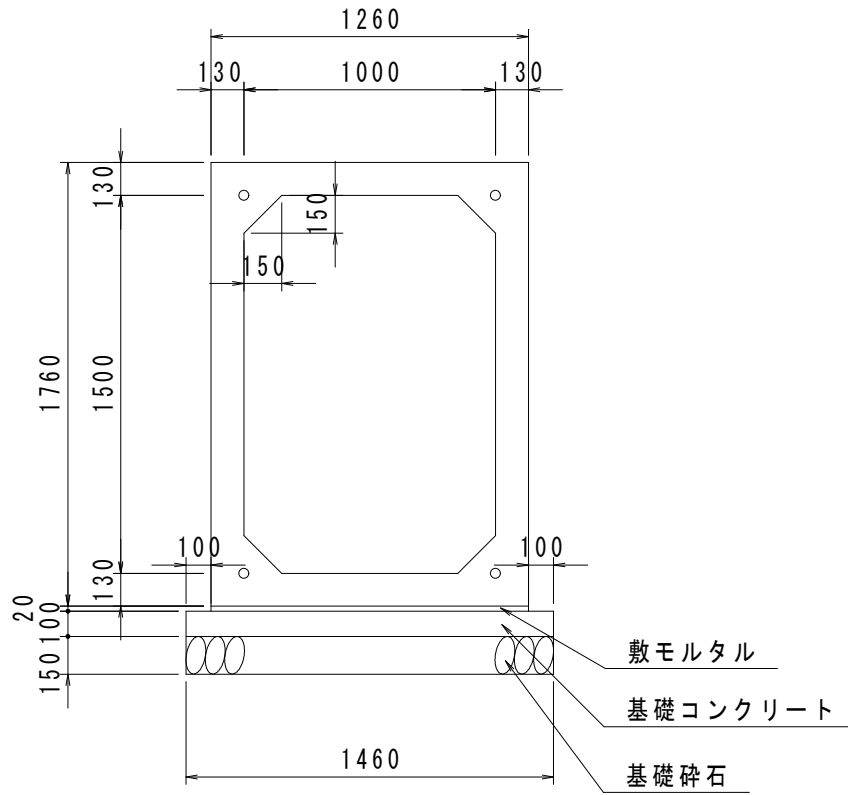


数量表

(10m当り)

名称	規格・寸法	単位	数量
敷モルタル	1:3	m <sup>3</sup>	0.25
基礎コンクリート	$\sigma_{ck}=18\text{N/mm}^2$	m <sup>3</sup>	1.46
同上型枠		m <sup>2</sup>	2.0
基礎碎石	RC-40 t=15.0cm	m <sup>2</sup>	14.6

RCボックスカルバート S=1:30  
B1000×H1500



数量表

(10m当り)

名称	規格・寸法	単位	数量
敷モルタル	1:3	m <sup>3</sup>	0.25
基礎コンクリート	$\sigma_{ck}=18\text{N/mm}^2$	m <sup>3</sup>	1.46
同上型枠		m <sup>2</sup>	2.0
基礎碎石	RC-40 t=15.0cm	m <sup>2</sup>	14.6