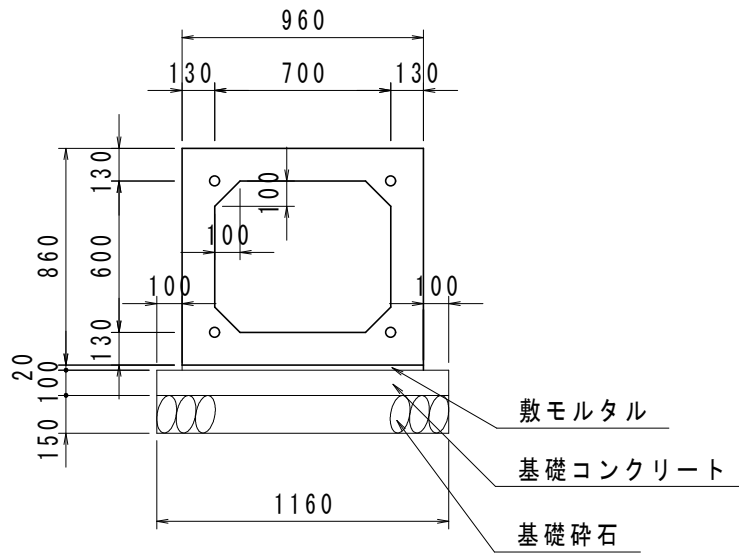


RCボックスカルバート S=1:30
B700×H600

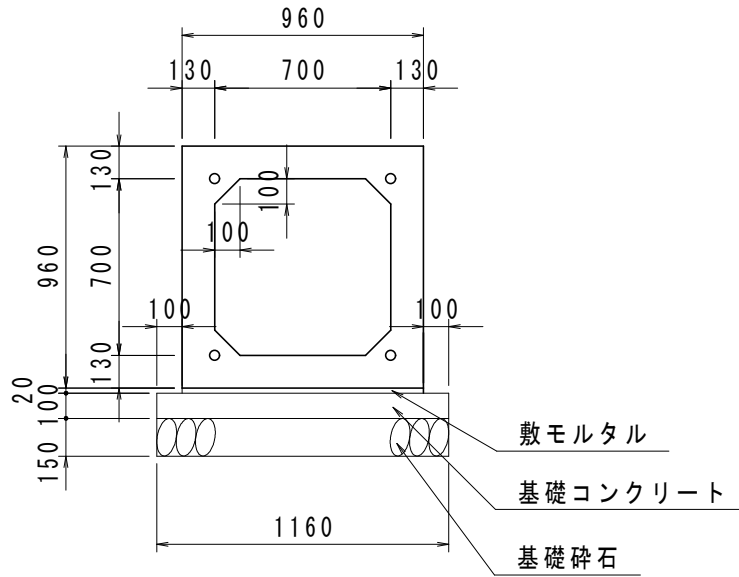


数量表

(10m当り)

名称	規格・寸法	単位	数量
敷モルタル	1:3	m ³	0.19
基礎コンクリート	$\sigma_{ck}=18\text{N/mm}^2$	m ³	1.16
同上型枠		m ²	2.0
基礎碎石	RC-40 t=15.0cm	m ²	11.6

RCボックスカルバート S=1:30
B700×H700

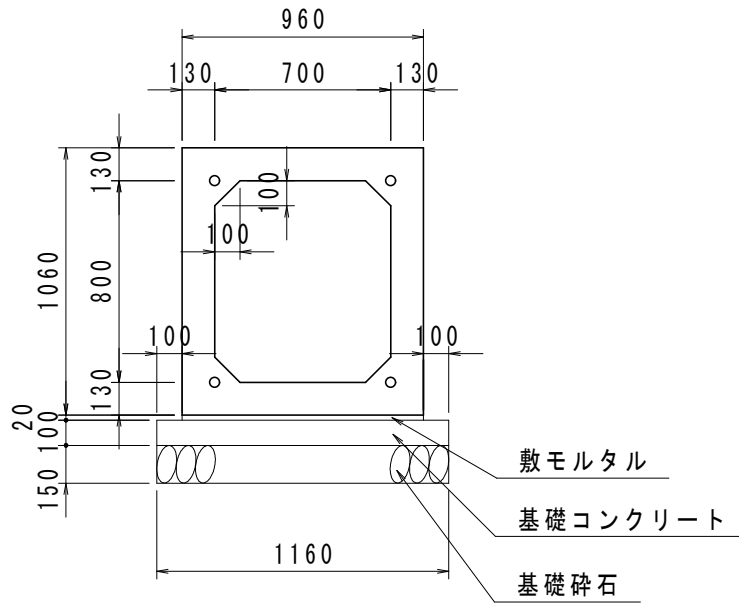


数量表

(10m当り)

名称	規格・寸法	単位	数量
敷モルタル	1:3	m ³	0.19
基礎コンクリート	$\sigma_{ck}=18\text{N/mm}^2$	m ³	1.16
同上型枠		m ²	2.0
基礎砕石	RC-40 t=15.0cm	m ²	11.6

RCボックスカルバート S=1:30
B700×H800

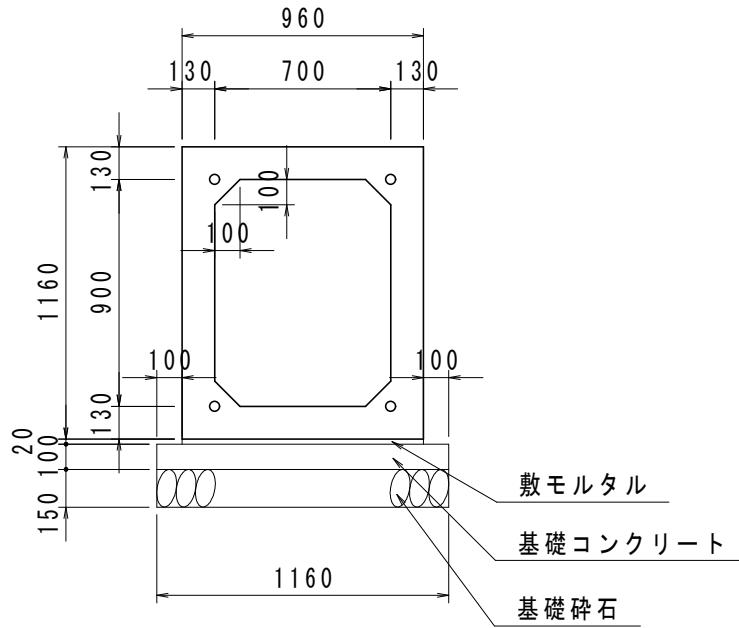


数量表

(10m当り)

名称	規格・寸法	単位	数量
敷モルタル	1:3	m ³	0.19
基礎コンクリート	$\sigma_{ck}=18\text{N/mm}^2$	m ³	1.16
同上型枠		m ²	2.0
基礎碎石	RC-40 t=15.0cm	m ²	11.6

RCボックスカルバート S=1:30
B700×H900

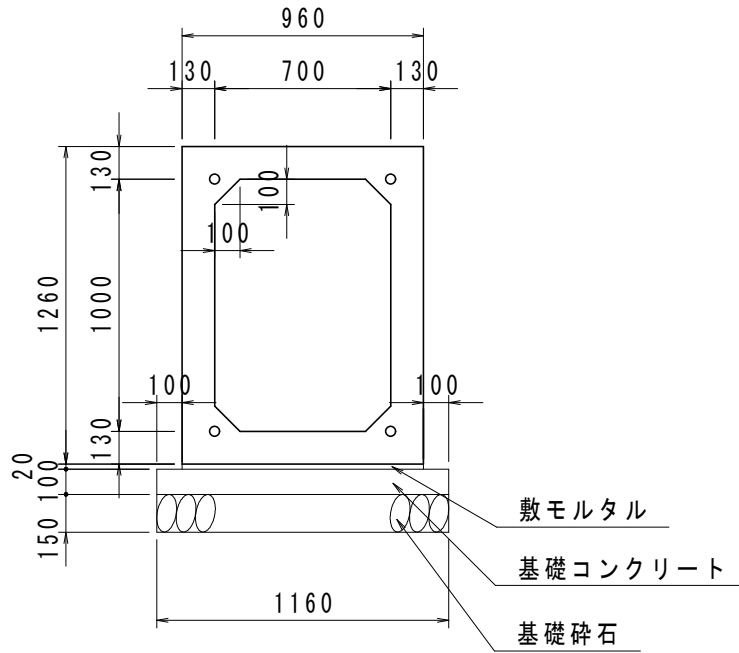


数量表

(10m当り)

名称	規格・寸法	単位	数量
敷モルタル	1:3	m ³	0.19
基礎コンクリート	$\sigma_{ck}=18\text{N/mm}^2$	m ³	1.16
同上型枠		m ²	2.0
基礎碎石	RC-40 t=15.0cm	m ²	11.6

RCボックスカルバート S=1:30
B700×H1000

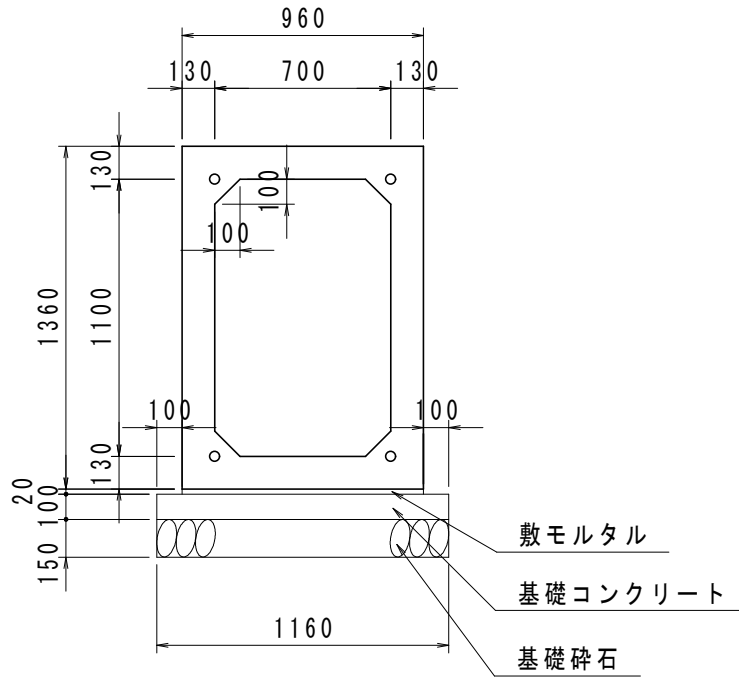


数量表

(10m当り)

名称	規格・寸法	単位	数量
敷モルタル	1:3	m ³	0.19
基礎コンクリート	$\sigma_{ck}=18\text{N/mm}^2$	m ³	1.16
同上型枠		m ²	2.0
基礎砕石	RC-40 t=15.0cm	m ²	11.6

RCボックスカルバート S=1:30
B700×H1100

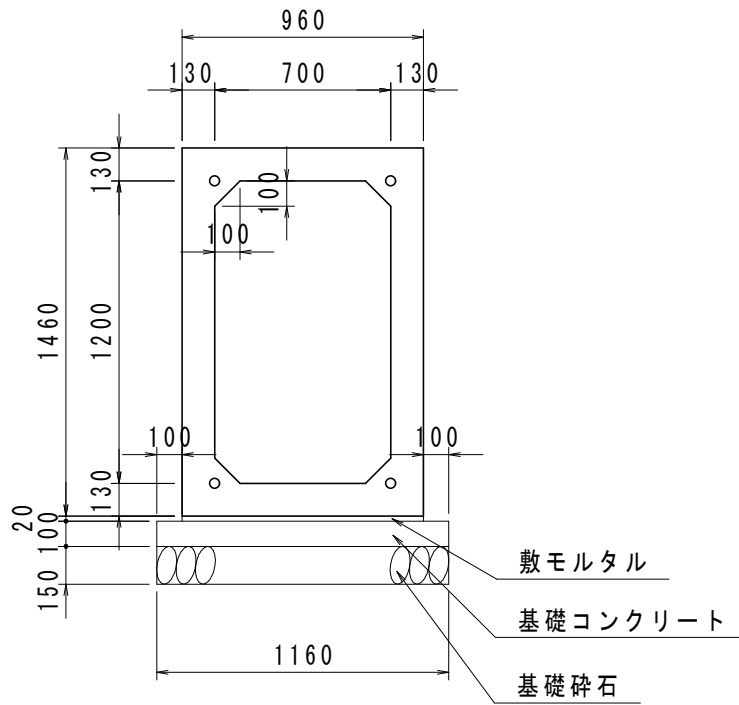


数量表

(10m当り)

名称	規格・寸法	単位	数量
敷モルタル	1:3	m ³	0.19
基礎コンクリート	$\sigma_{ck}=18\text{N/mm}^2$	m ³	1.16
同上型枠		m ²	2.0
基礎砕石	RC-40 t=15.0cm	m ²	11.6

RCボックスカルバート S=1:30
B700×H1200



数量表

(10m当り)

名称	規格・寸法	単位	数量
敷モルタル	1:3	m ³	0.19
基礎コンクリート	$\sigma_{ck}=18\text{N/mm}^2$	m ³	1.16
同上型枠		m ²	2.0
基礎砕石	RC-40 t=15.0cm	m ²	11.6