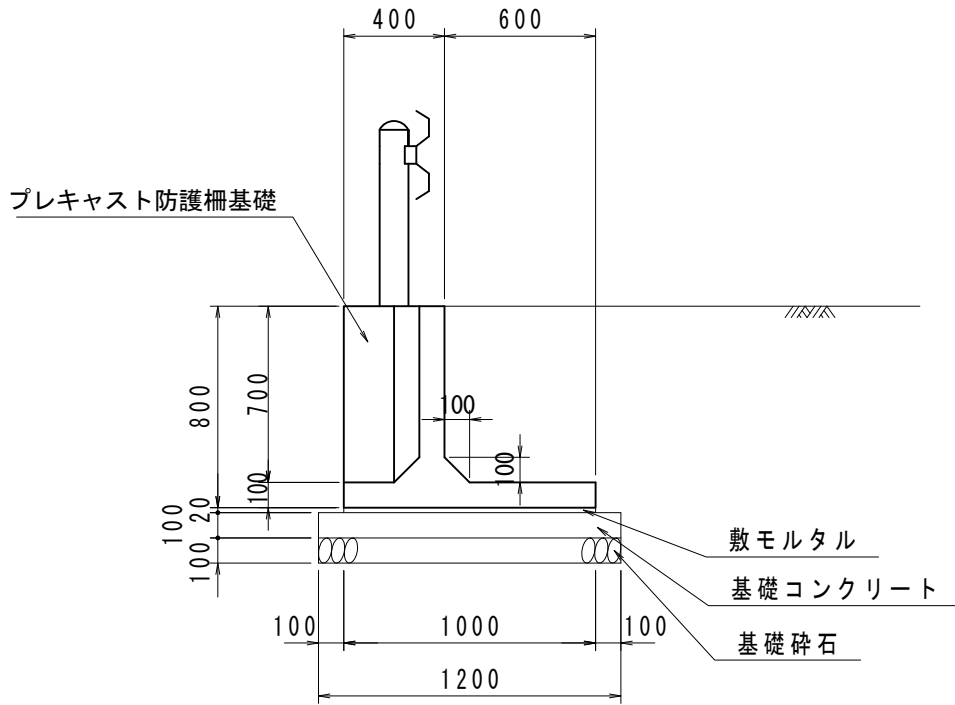


# Gベース S=1:30

700x1000



数量表

(10m当り)

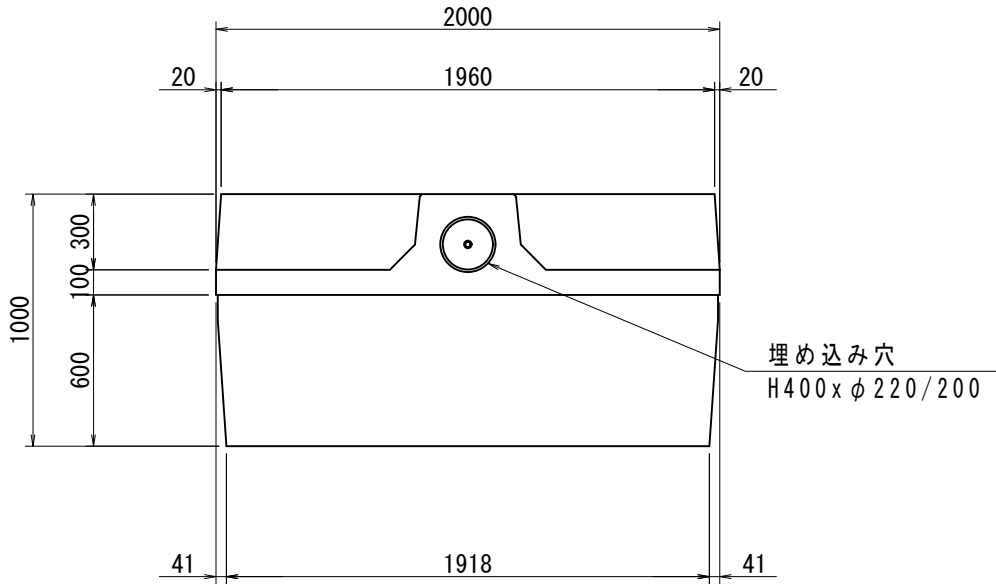
名称	規格・寸法	単位	数量
プレキャスト防護柵基礎	700x1000 L=2000	本	5
敷モルタル	1:3	m <sup>3</sup>	0.20
基礎コンクリート	$\sigma_{ck}=18\text{N/mm}^2$	m <sup>3</sup>	1.20
同上型枠		m <sup>2</sup>	2.00
基礎碎石	RC-40 t=10.0cm	m <sup>2</sup>	12.00
レキ青繊維質板	t=10mm	m <sup>2</sup>	0.08

※基礎形状については、下部構造物の種類に応じ、適宜調整をお願いします。

# Gベース S=1:30

700x1000

平面図



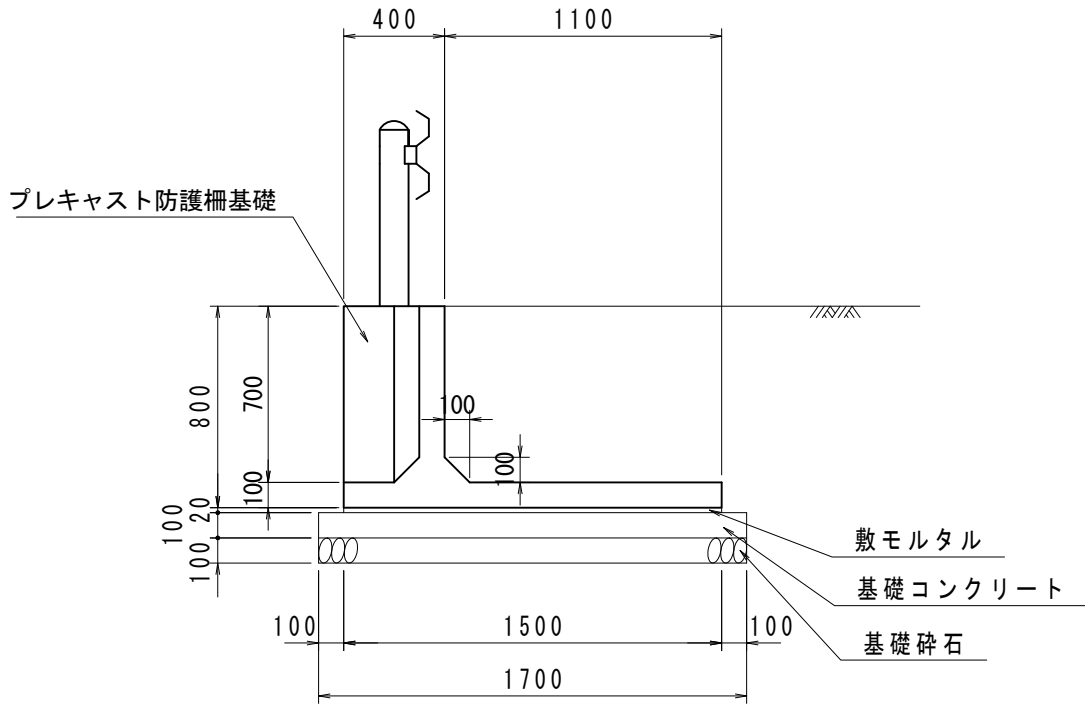
## 設計条件

項	目	単 位	数 値
衝 突 荷 重		kN	B, C種 : P=30.0kN
上 載 荷 重		kN/m <sup>2</sup>	10.0
単位体積重量	鉄筋コンクリート	kN/m <sup>3</sup>	24.5
	土	kN/m <sup>3</sup>	19.0
コンクリート設計基準強度		N/mm <sup>2</sup>	40.0
許 容 応 力 度	コンクリート曲げ圧縮応力度	N/mm <sup>2</sup>	14.0 (21.0)
	コンクリートせん断応力度	N/mm <sup>2</sup>	0.27 (0.405)
	鉄筋引張応力度	N/mm <sup>2</sup>	180.0 (270.0)
土 の 内 部 摩 擦 角		-	30.0 °
安全性の照査	常 時	転倒	安全率 F ≥ 1.5
		滑動	安全率 F ≥ 1.5
	衝 突 時	転倒	安全率 F ≥ 1.5
		滑動	安全率 F ≥ 1.5

※( )内は衝突時を示す。

# Gベース S=1:30

700x1500



数量表

(10m当り)

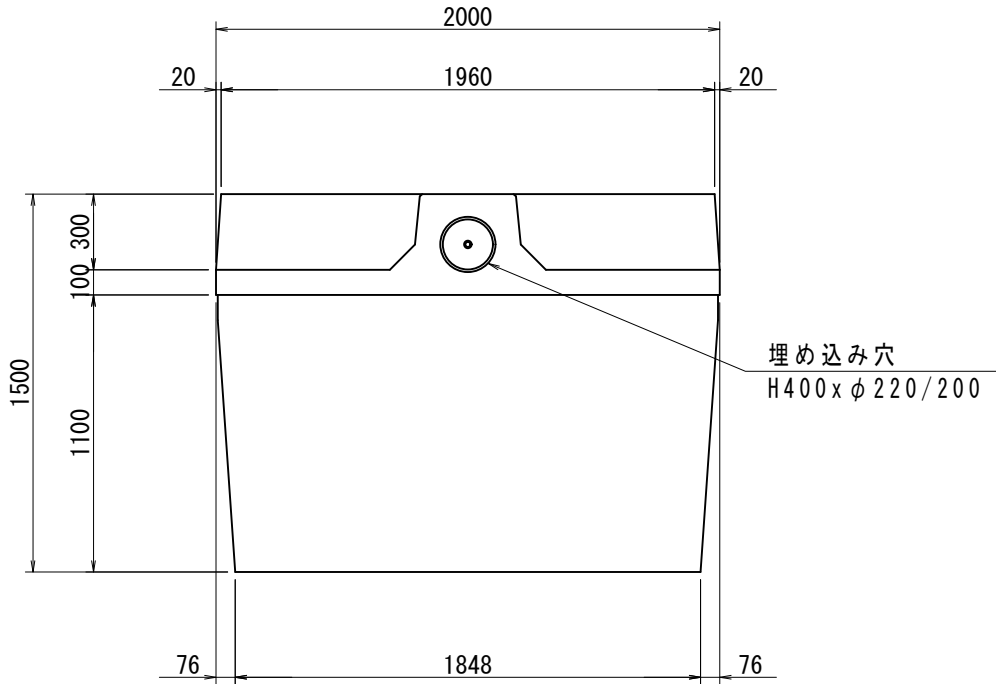
名称	規格・寸法	単位	数量
プレキャスト防護柵基礎	700x1000 L=2000	本	5
敷モルタル	1:3	m <sup>3</sup>	0.30
基礎コンクリート	$\sigma_{ck}=18N/mm^2$	m <sup>3</sup>	1.70
同上型枠		m <sup>2</sup>	2.00
基礎砕石	RC-40 t=10.0cm	m <sup>2</sup>	17.00
レキ青繊維質板	t=10mm	m <sup>2</sup>	0.08

※基礎形状については、下部構造物の種別に応じ、適宜調整をお願いします。

# Gベース S=1:30

700x1500

平面図



## 設計条件

項	目	単 位	数 値
衝 突 荷 重		kN	B, C種 : P=30.0kN
上 載 荷 重		kN/m <sup>2</sup>	10.0
単位体積重量	鉄筋コンクリート	kN/m <sup>3</sup>	24.5
	土	kN/m <sup>3</sup>	19.0
コンクリート設計基準強度		N/mm <sup>2</sup>	40.0
許 容 応 力 度	コンクリート曲げ圧縮応力度	N/mm <sup>2</sup>	14.0 (21.0)
	コンクリートせん断応力度	N/mm <sup>2</sup>	0.27 (0.405)
	鉄筋引張応力度	N/mm <sup>2</sup>	180.0 (270.0)
土 の 内 部 摩 擦 角		-	30.0 °
安全性の照査	常 時	転倒	安全率 F ≥ 1.5
		滑動	安全率 F ≥ 1.5
	衝 突 時	転倒	安全率 F ≥ 1.5
		滑動	安全率 F ≥ 1.5

※( )内は衝突時を示す。