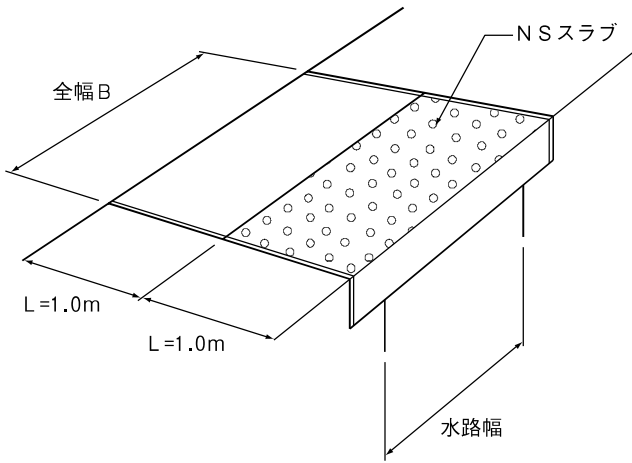


簡易スラブ・NSスラブ

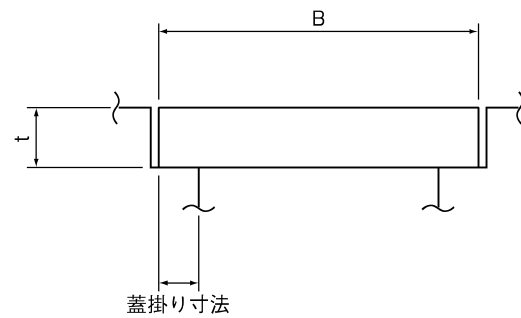


- 目次
- 索引
- 推奨商品
- オリジナル擁壁
- カルパート製品
- 道路用製品
- 環境保全製品
- 河川用製品
- 透斜面用製品
- フリーム
- 農地用製品
- 大型水路
- 下水道製品
- パイプ
- その他取扱製品

◆敷設斜視図

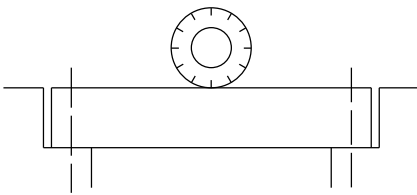


◆断面図

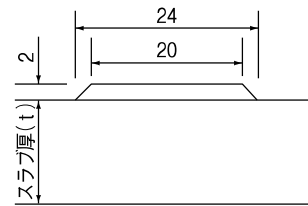


▼設計条件

▽横断荷重



▼NSスラブ丸凸部詳細図



▽規格荷重・蓋掛り寸法

荷重区分	全幅 B (mm)	蓋掛り寸法 (mm)
q = 5.0kN/m ² ・ T-2 (群集荷重)	3,200以下	150
	3,400~5,000	200
	5,200~6,000	250
T-6	3,200以下	150
	3,400~5,000	250
	5,200~6,000	250
T-14	3,000以下	200
	3,100~5,000	300
	5,200~6,000	350
T-20	3,000以下	250
	3,100~5,000	350
	5,200~5,800	400
T-25	2,900以下	250
	3,000~5,000	350
	5,200~5,600	400

※荷重以外の条件を考慮する必要があるため、製品の検討時は弊社へ構造計算をご依頼の上、ご使用いただく事をおすすめいたします。

呼び名	3.0kN/m ² ・T-2		T-6		T-14		T-20		T-25	
	全幅(B) (mm)	厚さ(t) (mm)	参考質量 (kg)	厚さ(t) (mm)	参考質量 (kg)	厚さ(t) (mm)	参考質量 (kg)	厚さ(t) (mm)	参考質量 (kg)	厚さ(t) (mm)
800	100	200	100	200	150	300	175	350	225	450
900	100	225	100	225	150	338	175	394	225	506
1,000	100	250	100	250	150	375	175	438	225	540
1,100	100	275	100	275	150	413	175	481	225	563
1,200	100	300	100	300	150	450	175	525	225	675
1,300	100	325	100	325	150	488	175	569	225	731
1,400	100	350	125	438	150	525	175	613	225	788
1,500	100	375	125	469	150	563	175	656	225	844
1,600	100	400	125	500	150	600	175	700	225	900
1,700	100	425	125	531	175	744	200	850	225	956
1,800	100	450	125	563	175	788	200	900	225	1,013
1,900	100	475	125	594	175	831	200	950	225	1,069
2,000	100	500	125	625	175	875	200	1,000	225	1,125
2,100	100	525	150	788	175	919	200	1,050	225	1,181
2,200	100	550	150	825	175	963	200	1,100	225	1,238
2,400	100	600	150	900	200	1,200	225	1,350	250	1,500
2,600	100	650	150	975	200	1,300	225	1,463	250	1,625
2,800	100	700	150	1,050	200	1,400	225	1,575	250	1,750
3,000	125	938	150	1,125	200	1,500	250	1,875	275	2,063
3,200	125	1,000	150	1,200	225	1,800	250	2,000	275	2,200
3,400	125	1,063	175	1,488	250	2,125	275	2,338	300	2,550
3,600	150	1,350	175	1,575	250	2,250	275	2,475	300	2,700
3,800	150	1,425	200	1,900	250	2,375	300	2,850	325	3,088
4,000	150	1,500	200	2,000	250	2,500	300	3,000	325	3,250
4,200	150	1,575	200	2,100	250	2,625	300	3,150	325	3,413
4,400	150	1,650	200	2,200	275	3,025	300	3,300	325	3,575
4,600	150	1,725	200	2,300	275	3,163	325	3,738	350	4,025
4,800	175	2,100	225	2,700	275	3,300	350	4,200	350	4,200
5,000	175	2,188	225	2,813	300	3,750	350	4,375	350	4,375
5,200	250	3,250	250	3,250	325	4,225	350	4,550	375	4,875
5,400	250	3,375	250	3,375	325	4,338	350	4,725	400	5,400
5,600	250	3,500	250	3,500	325	4,550	350	4,900	400	5,600
5,800	250	3,625	250	3,625	325	4,713	375	5,438	—	—
6,000	250	3,750	250	3,750	350	5,250	—	—	—	—

※NSスラブは全幅800mm～4,000mmまで、厚さは100mm～250mmまで製造可能です。
 ※全幅(B) 6,000mmを越えるサイズにも対応できますので係員にご相談ください。