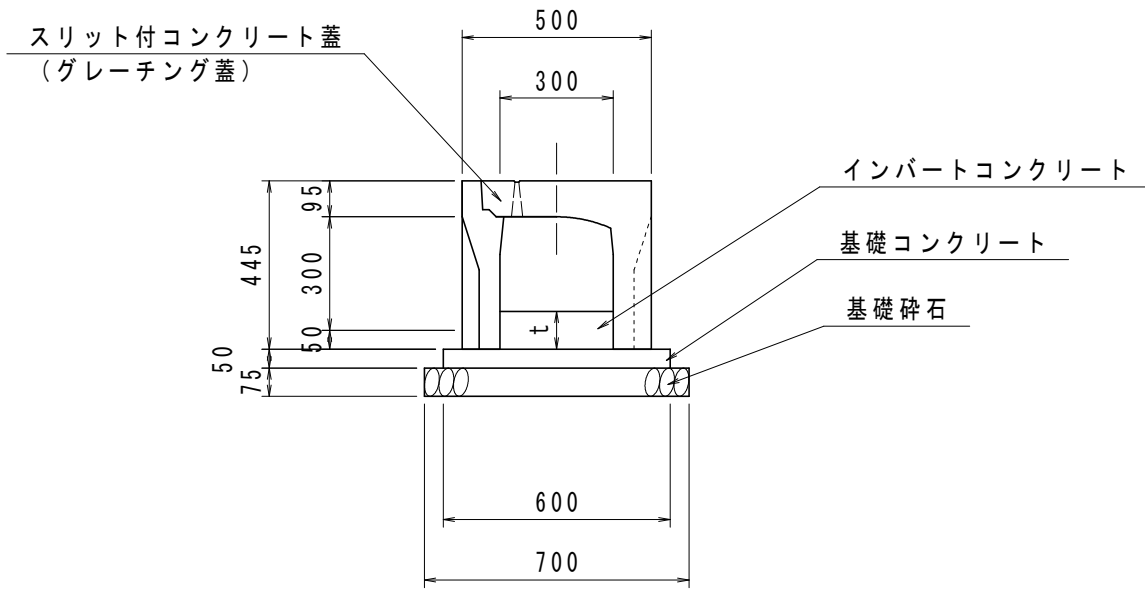
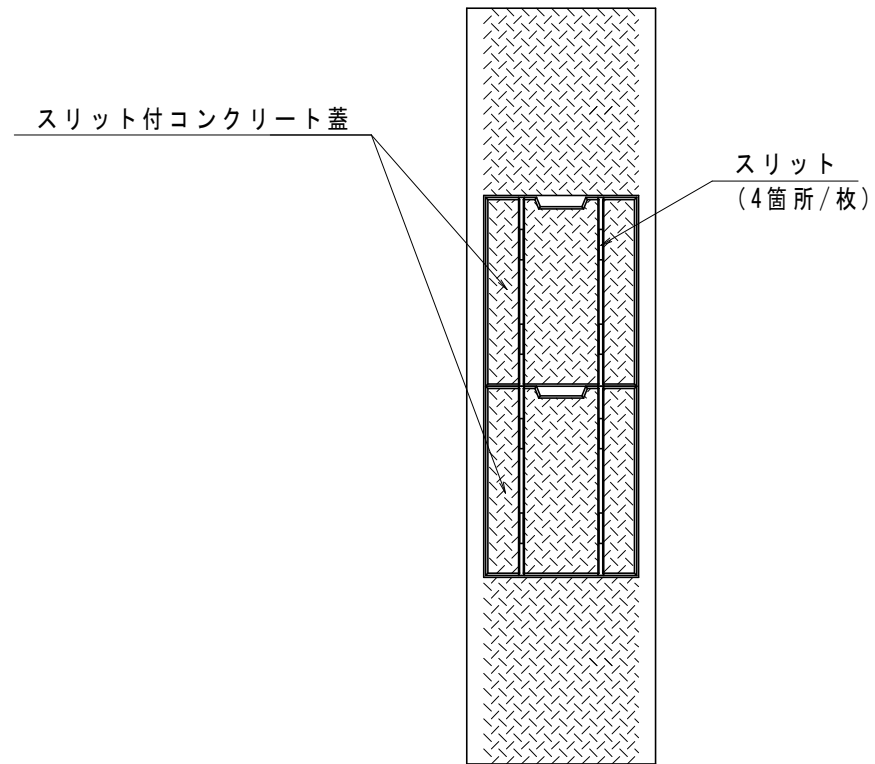


CH-II 可変側溝 $s=1:20$
 縦断用 300x300 (車道部)



縦断用平面図 $s=1:20$
 製品長 $L=2.0m$

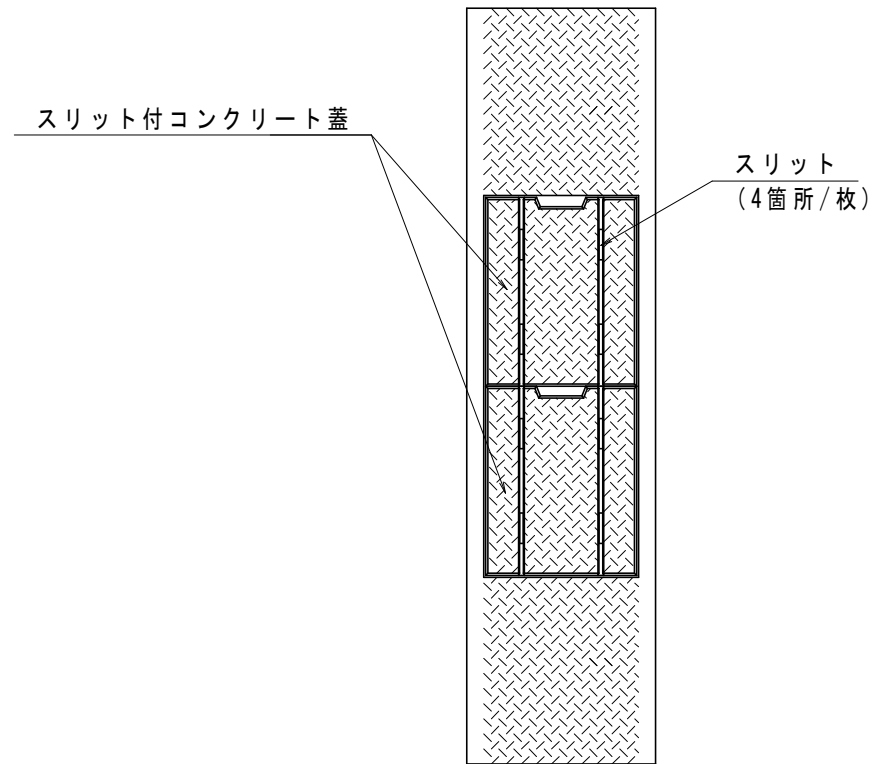
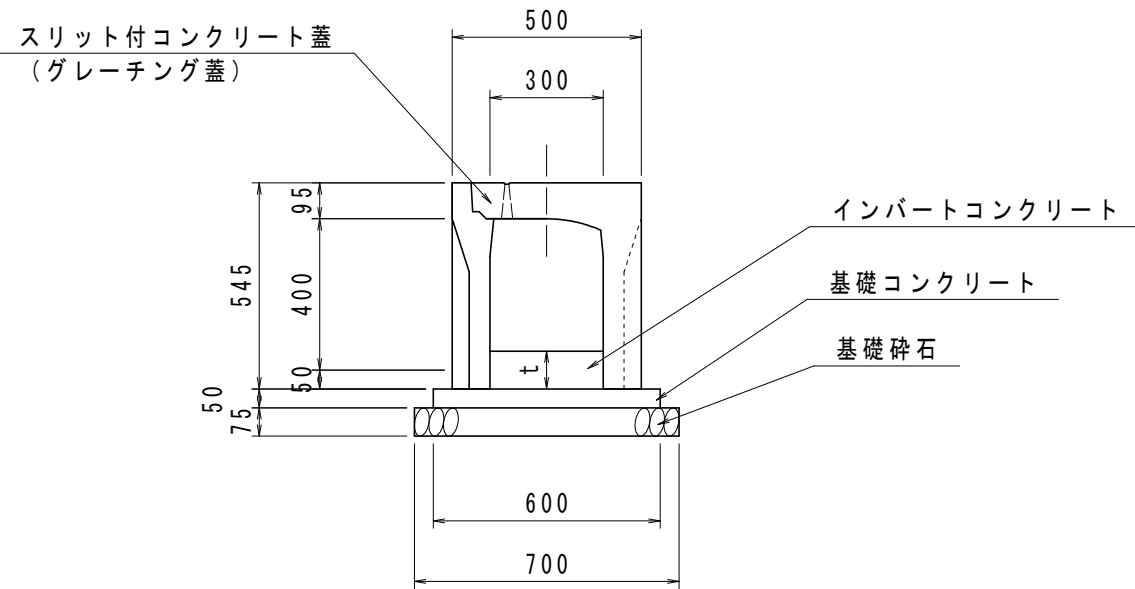


数量表 (10m当り)

| 名称 | 規格・寸法 | 単位 | 数量 |
|-------------|--------------------------------------|----------------|------|
| 自由勾配側溝 | 縦断用 300x300 L=2.0m | m | 10.0 |
| コンクリート蓋 | 車道用 300 L=0.5m スリット付 | 枚 | 8 |
| グレーチング蓋 | 縦断用 300 T-25 L=1.0m 普通目 | 枚 | 1 |
| インバートコンクリート | $\sigma_{ck}=18N/mm^2$ 平均厚 $t=100mm$ | m ³ | 0.30 |
| 基礎コンクリート | $\sigma_{ck}=18N/mm^2$ | m ³ | 0.30 |
| 同上型枠 | | m ² | 1.00 |
| 基礎碎石 | RC-40 $t=7.5cm$ | m ² | 7.00 |

CH-II 可変側溝 S=1:20
縦断用 300x400 (車道部)

縦断用平面図 S=1:20
製品長 L=2.0m

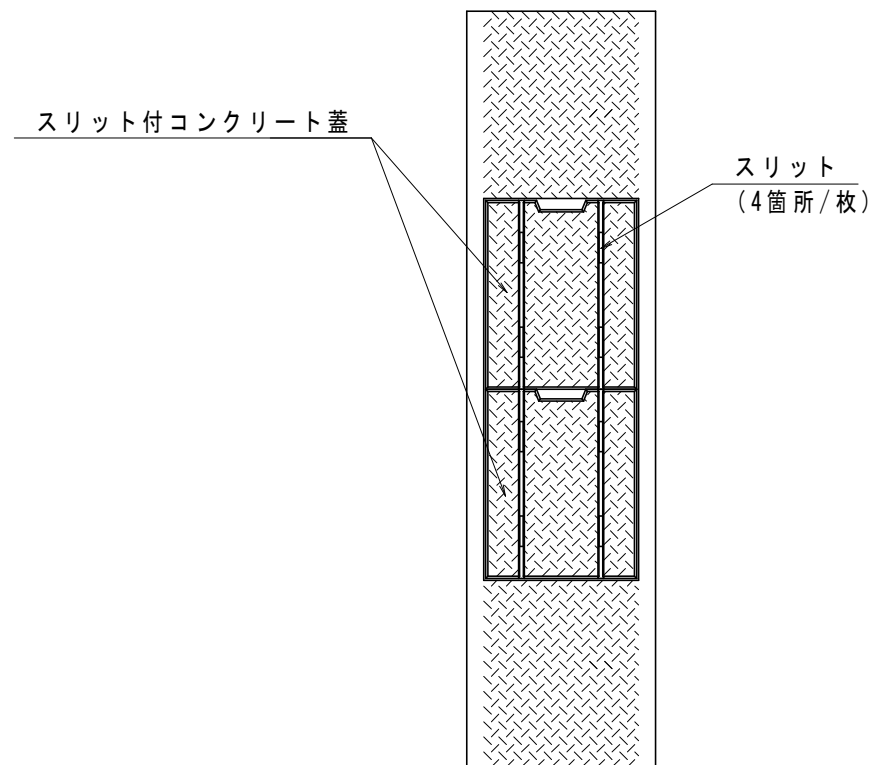
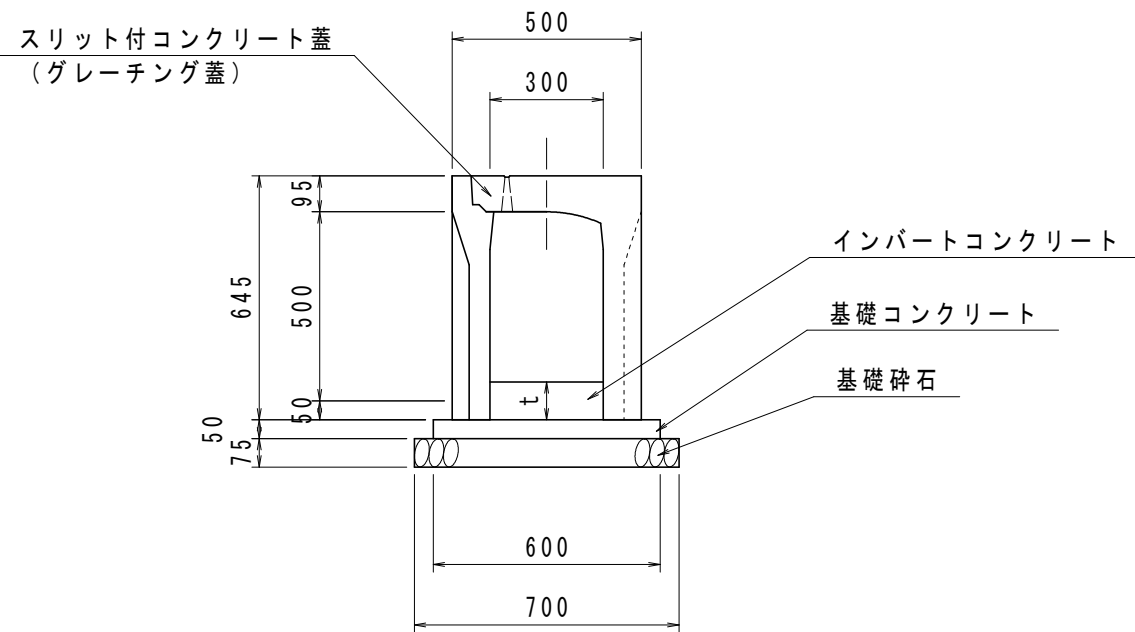


数量表 (10m当り)

| 名称 | 規格・寸法 | 単位 | 数量 |
|-------------|--|----------------|------|
| 自由勾配側溝 | 縦断用 300x400 L=2.0m | m | 10.0 |
| コンクリート蓋 | 車道用 300 L=0.5m スリット付 | 枚 | 8 |
| グレーチング蓋 | 縦断用 300 T-25 L=1.0m 普通目 | 枚 | 1 |
| インバートコンクリート | $\sigma_{ck}=18\text{N/mm}^2$ 平均厚 $t=100\text{mm}$ | m ³ | 0.30 |
| 基礎コンクリート | $\sigma_{ck}=18\text{N/mm}^2$ | m ³ | 0.30 |
| 同上型枠 | | m ² | 1.00 |
| 基礎砕石 | RC-40 t=7.5cm | m ² | 7.00 |

CH-II 可変側溝 S=1:20
縦断用 300x500 (車道部)

縦断用平面図 S=1:20
製品長 L=2.0m

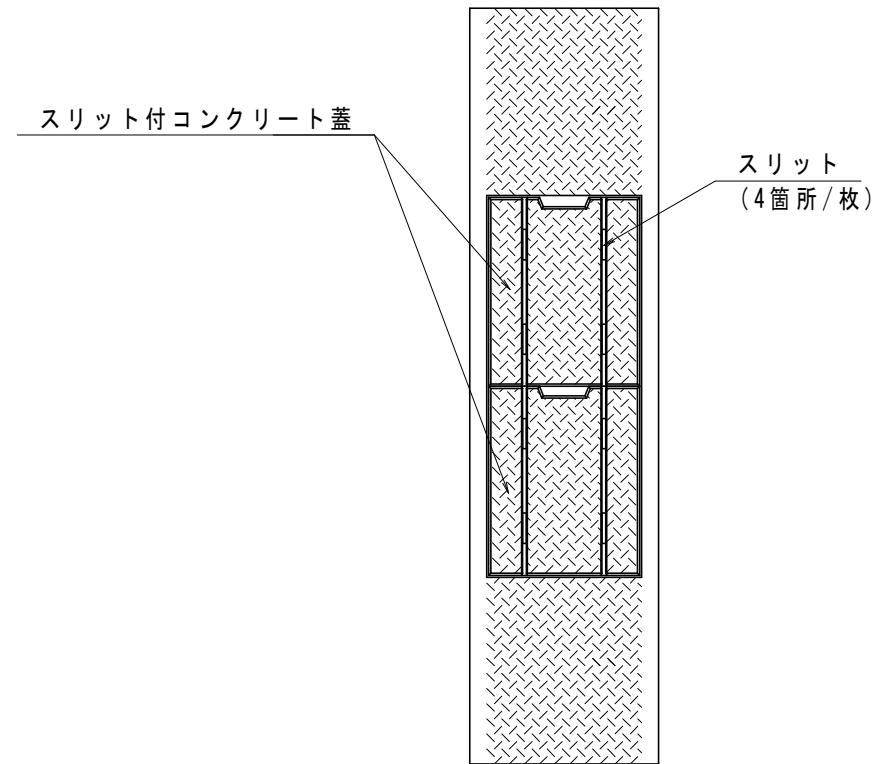
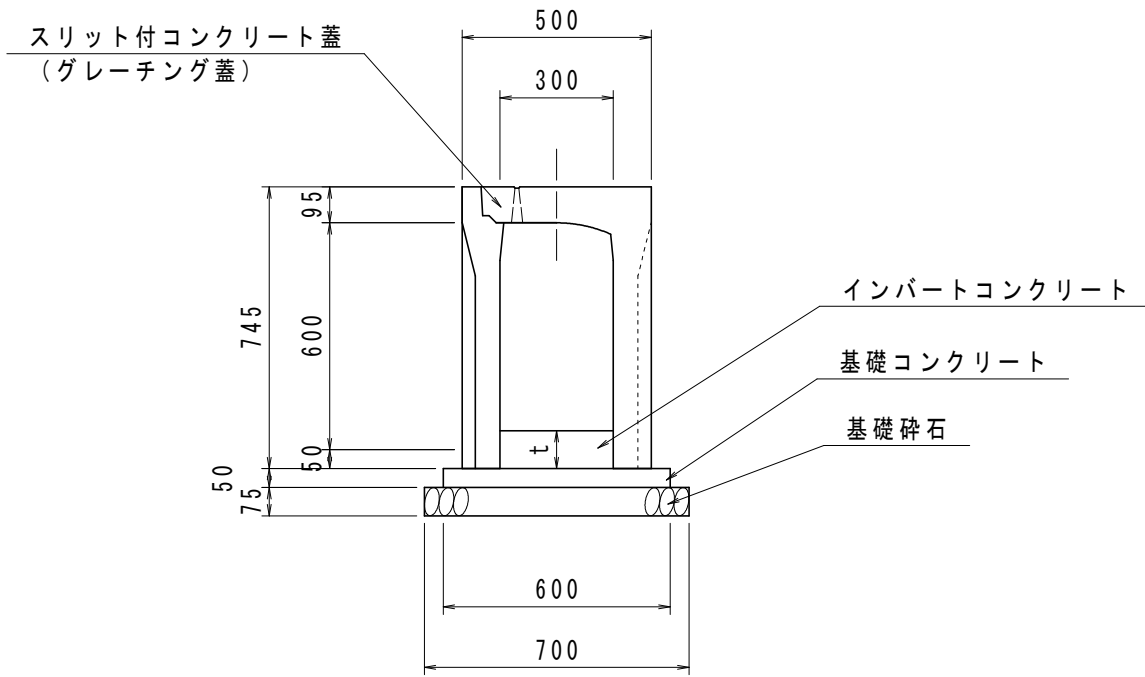


数量表 (10m当り)

| 名称 | 規格・寸法 | 単位 | 数量 |
|-------------|--|----------------|------|
| 自由勾配側溝 | 縦断用 300x500 L=2.0m | m | 10.0 |
| コンクリート蓋 | 車道用 300 L=0.5m スリット付 | 枚 | 8 |
| グレーチング蓋 | 縦断用 300 T-25 L=1.0m 普通目 | 枚 | 1 |
| インパートコンクリート | $\sigma_{ck}=18\text{N/mm}^2$ 平均厚 $t=100\text{mm}$ | m ³ | 0.30 |
| 基礎コンクリート | $\sigma_{ck}=18\text{N/mm}^2$ | m ³ | 0.30 |
| 同上型枠 | | m ² | 1.00 |
| 基礎碎石 | RC-40 t=7.5cm | m ² | 7.00 |

CH-II 可変側溝 S=1:20
縦断用 300x600 (車道部)

縦断用平面図 S=1:20
製品長 L=2.0m

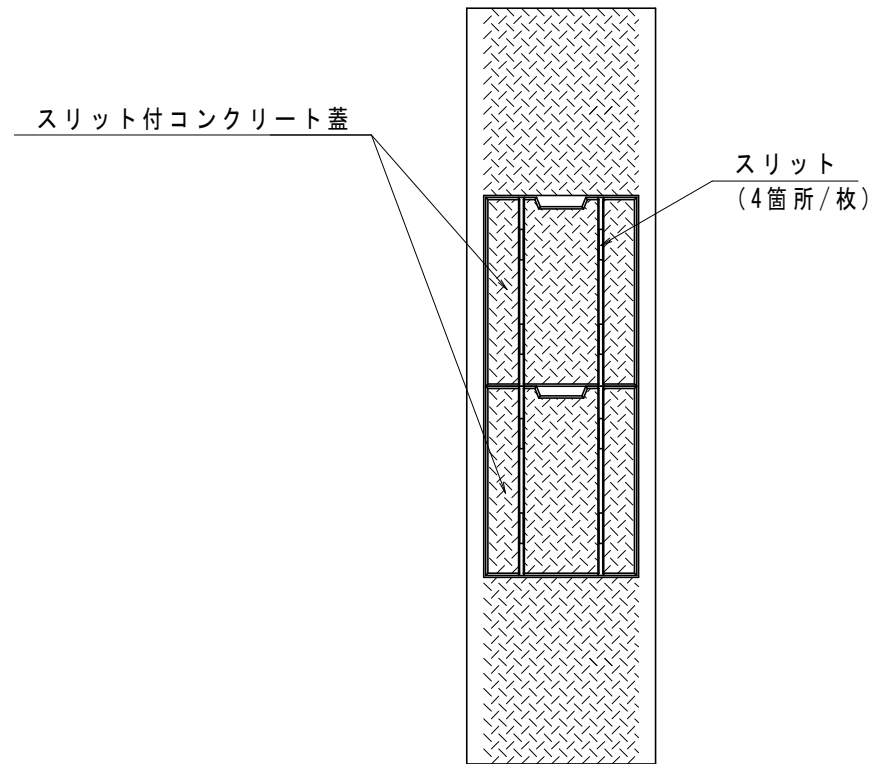
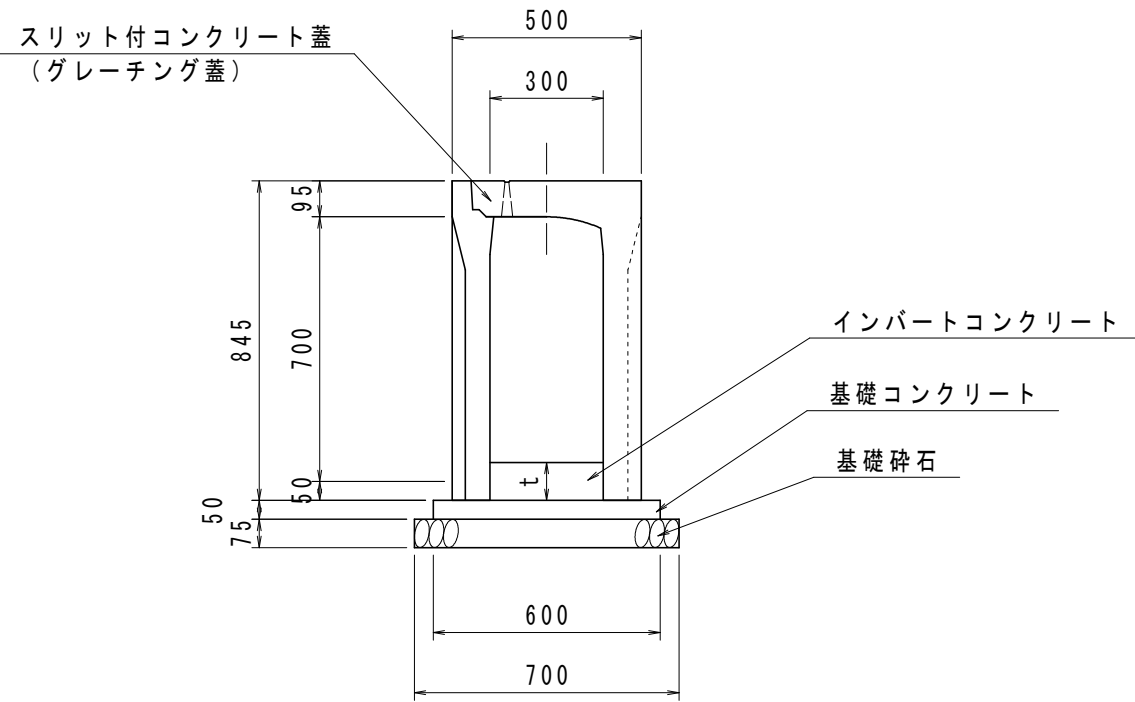


数量表 (10m当り)

| 名称 | 規格・寸法 | 単位 | 数量 |
|-------------|--------------------------------------|----------------|------|
| 自由勾配側溝 | 縦断用 300x600 L=2.0m | m | 10.0 |
| コンクリート蓋 | 車道用 300 L=0.5m スリット付 | 枚 | 8 |
| グレーチング蓋 | 縦断用 300 T-25 L=1.0m 普通目 | 枚 | 1 |
| インバートコンクリート | $\sigma_{ck}=18N/mm^2$ 平均厚 $t=100mm$ | m ³ | 0.30 |
| 基礎コンクリート | $\sigma_{ck}=18N/mm^2$ | m ³ | 0.30 |
| 同上型枠 | | m ² | 1.00 |
| 基礎碎石 | RC-40 t=7.5cm | m ² | 7.00 |

CH-II 可変側溝 S=1:20
縦断用 300x700 (車道部)

縦断用平面図 S=1:20
製品長 L=2.0m



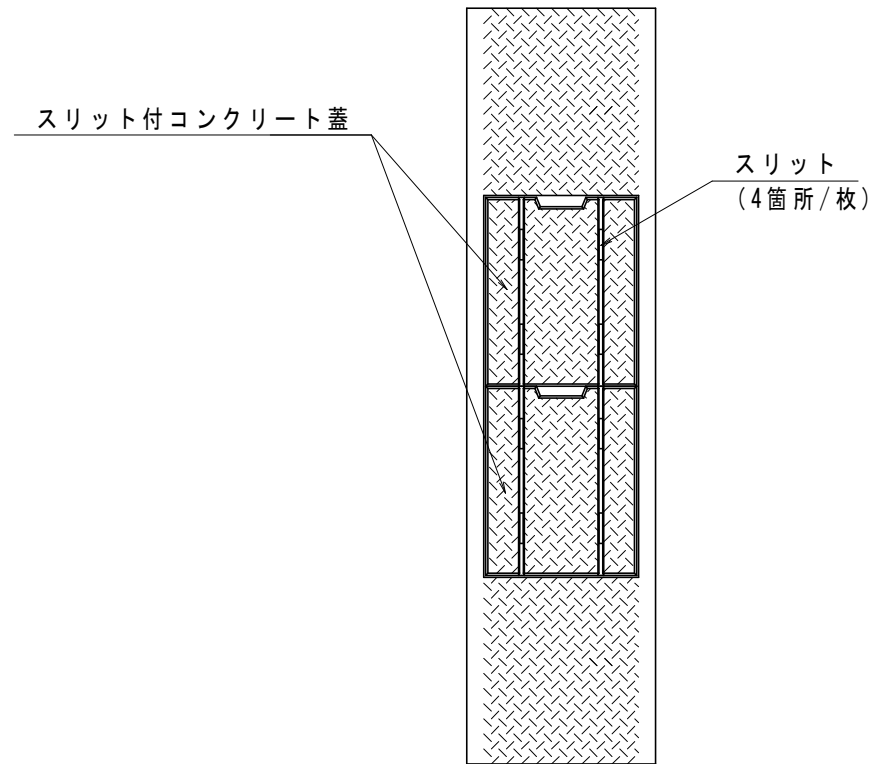
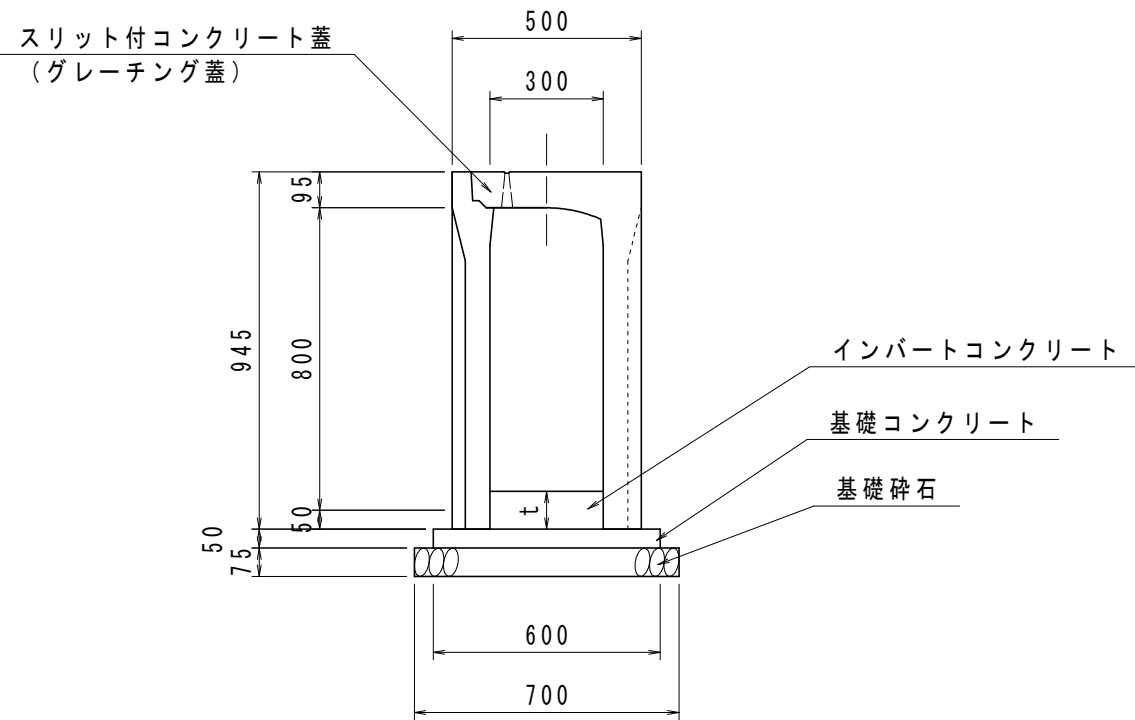
数量表

(10m当り)

| 名称 | 規格・寸法 | 単位 | 数量 |
|-------------|--|----------------|------|
| 自由勾配側溝 | 縦断用 300x700 L=2.0m | m | 10.0 |
| コンクリート蓋 | 車道用 300 L=0.5m スリット付 | 枚 | 8 |
| グレーチング蓋 | 縦断用 300 T-25 L=1.0m 普通目 | 枚 | 1 |
| インバートコンクリート | $\sigma_{ck}=18\text{N/mm}^2$ 平均厚 $t=100\text{mm}$ | m ³ | 0.30 |
| 基礎コンクリート | $\sigma_{ck}=18\text{N/mm}^2$ | m ³ | 0.30 |
| 同上型枠 | | m ² | 1.00 |
| 基礎碎石 | RC-40 $t=7.5\text{cm}$ | m ² | 7.00 |

CH-II 可変側溝 S=1:20
縦断用 300x800 (車道部)

縦断用平面図 S=1:20
製品長 L=2.0m

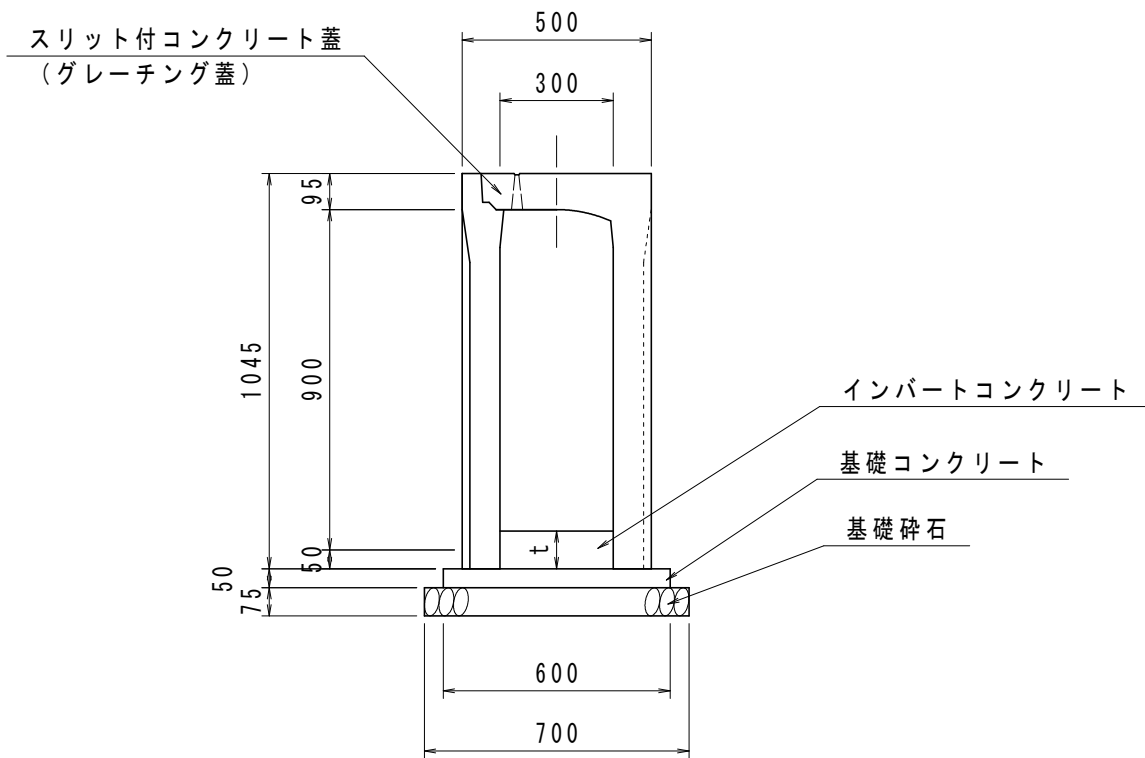


数量表

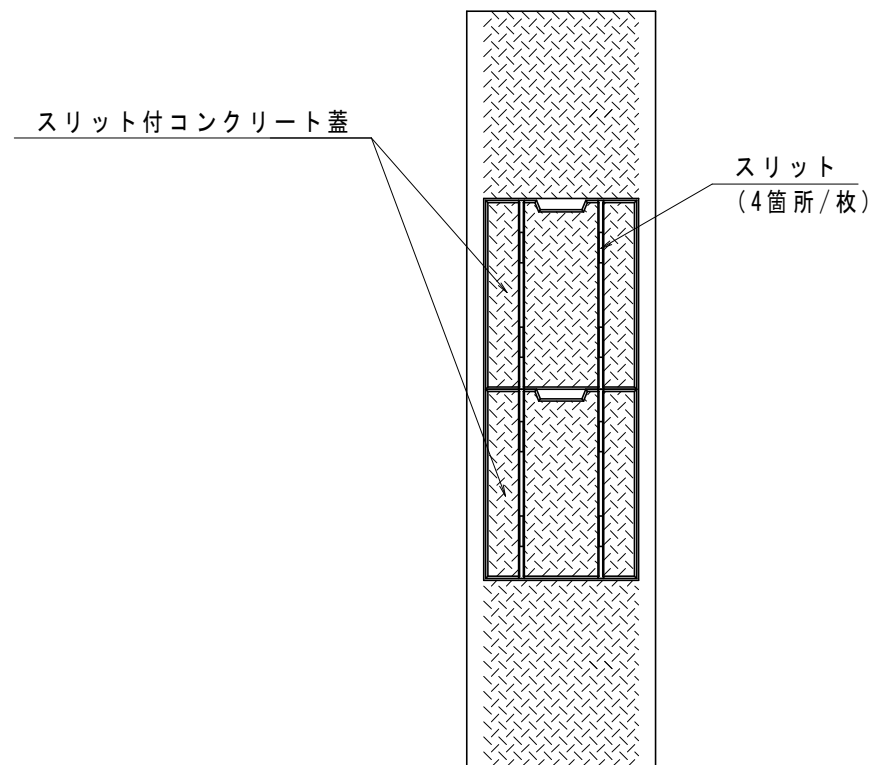
(10m当り)

| 名称 | 規格・寸法 | 単位 | 数量 |
|-------------|--|----------------|------|
| 自由勾配側溝 | 縦断用 300x800 L=2.0m | m | 10.0 |
| コンクリート蓋 | 車道用 300 L=0.5m スリット付 | 枚 | 8 |
| グレーチング蓋 | 縦断用 300 T-25 L=1.0m 普通目 | 枚 | 1 |
| インバートコンクリート | $\sigma_{ck}=18\text{N/mm}^2$ 平均厚 $t=100\text{mm}$ | m ³ | 0.30 |
| 基礎コンクリート | $\sigma_{ck}=18\text{N/mm}^2$ | m ³ | 0.30 |
| 同上型枠 | | m ² | 1.00 |
| 基礎碎石 | RC-40 $t=7.5\text{cm}$ | m ² | 7.00 |

CH-II 可変側溝 S=1:20
縦断用 300x900 (車道部)



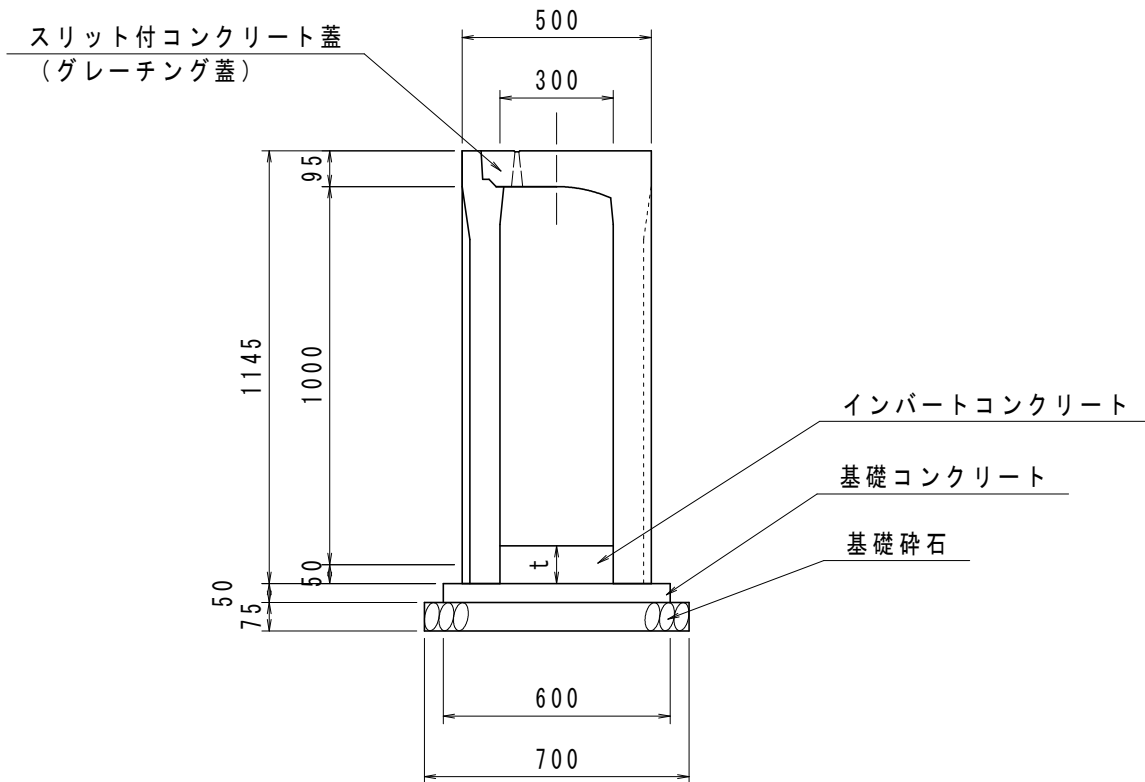
縦断用平面図 S=1:20
製品長 L=2.0m



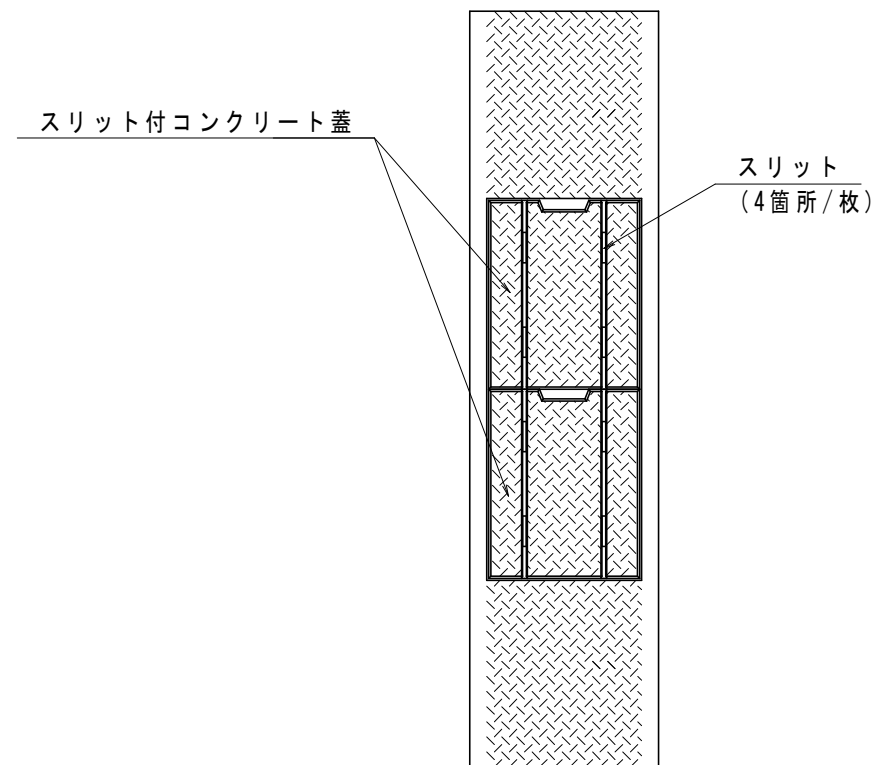
数量表 (10m当り)

| 名称 | 規格・寸法 | 単位 | 数量 |
|-------------|--|----------------|------|
| 自由勾配側溝 | 縦断用 300x900 L=2.0m | m | 10.0 |
| コンクリート蓋 | 車道用 300 L=0.5m スリット付 | 枚 | 8 |
| グレーチング蓋 | 縦断用 300 T-25 L=1.0m 普通目 | 枚 | 1 |
| インバートコンクリート | $\sigma_{ck}=18\text{N/mm}^2$ 平均厚 $t=100\text{mm}$ | m ³ | 0.30 |
| 基礎コンクリート | $\sigma_{ck}=18\text{N/mm}^2$ | m ³ | 0.30 |
| 同上型枠 | | m ² | 1.00 |
| 基礎碎石 | RC-40 t=7.5cm | m ² | 7.00 |

CH-II 可変側溝 S=1:20
縦断用 300x1000 (車道部)



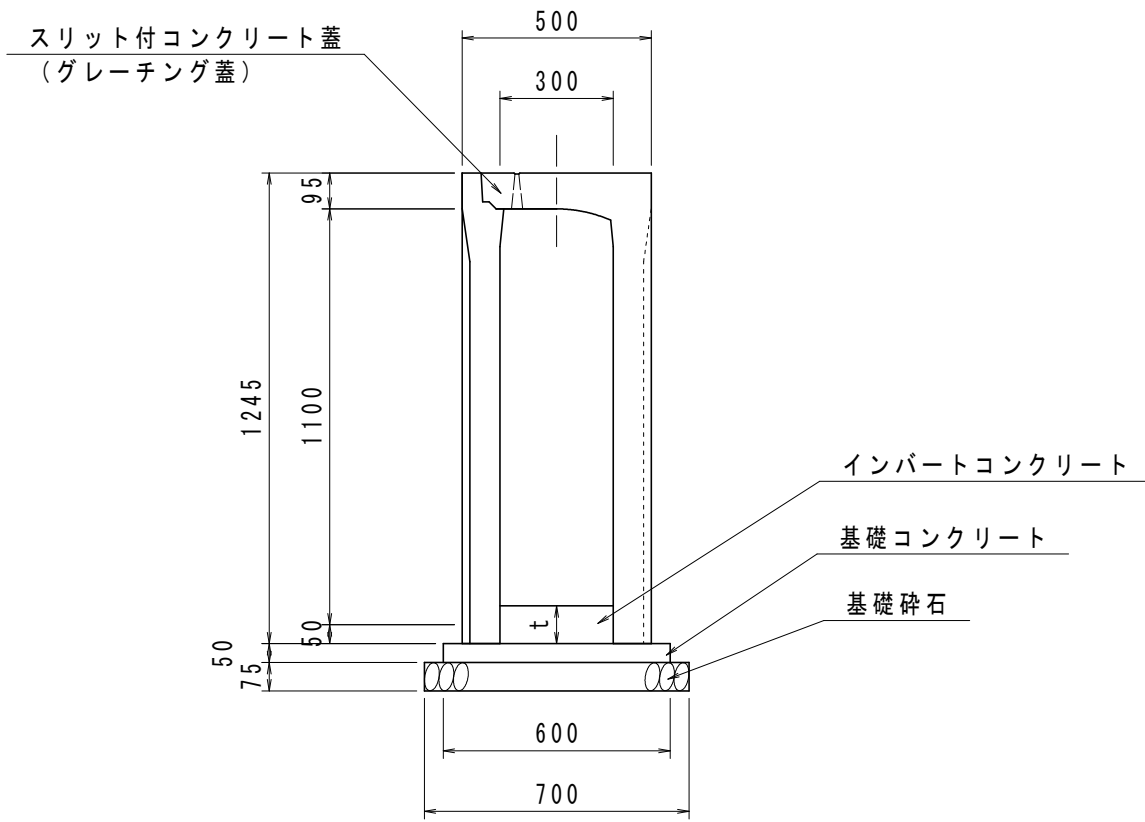
縦断用平面図 S=1:20
製品長 L=2.0m



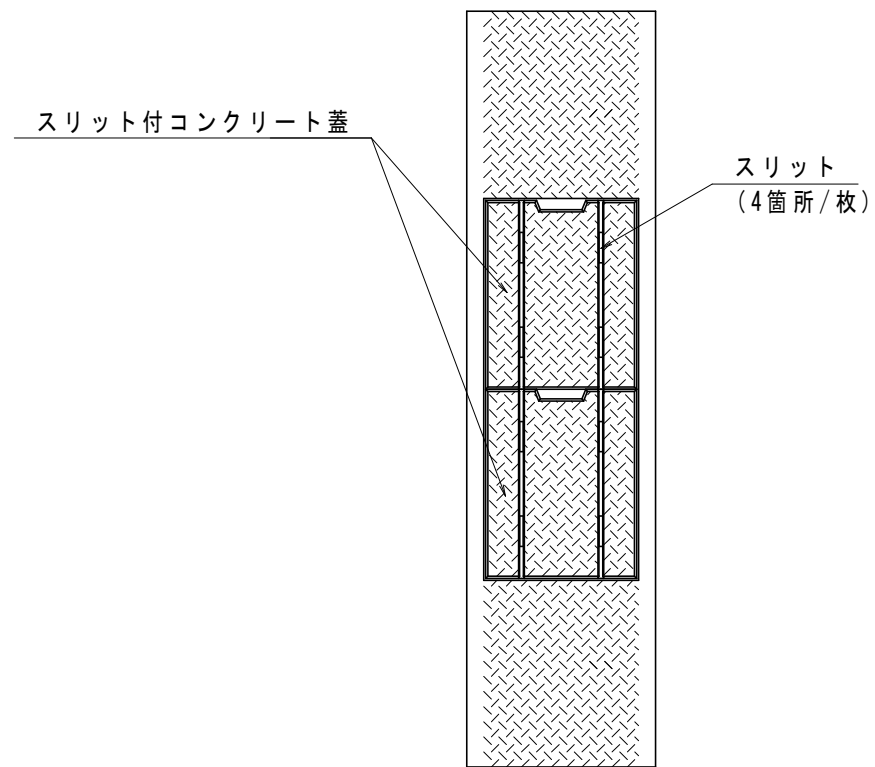
数量表 (10m当り)

| 名称 | 規格・寸法 | 単位 | 数量 |
|-------------|--|----------------|------|
| 自由勾配側溝 | 縦断用 300x1000 L=2.0m | m | 10.0 |
| コンクリート蓋 | 車道用 300 L=0.5m スリット付 | 枚 | 8 |
| グレーチング蓋 | 縦断用 300 T-25 L=1.0m 普通目 | 枚 | 1 |
| インバートコンクリート | $\sigma_{ck}=18\text{N/mm}^2$ 平均厚 $t=100\text{mm}$ | m ³ | 0.30 |
| 基礎コンクリート | $\sigma_{ck}=18\text{N/mm}^2$ | m ³ | 0.30 |
| 同上型枠 | | m ² | 1.00 |
| 基礎碎石 | RC-40 t=7.5cm | m ² | 7.00 |

CH-II 可変側溝 S=1:20
縦断用 300x1100 (車道部)



縦断用平面図 S=1:20
製品長 L=2.0m

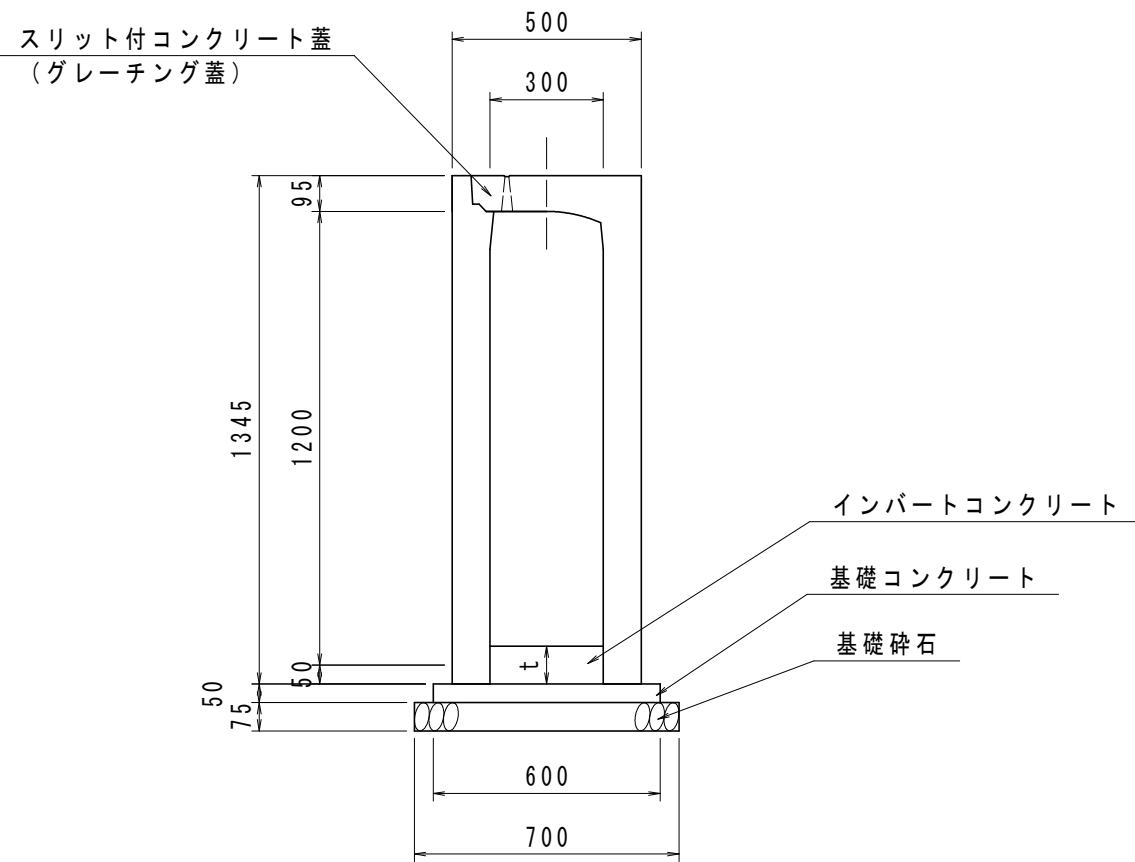


数量表

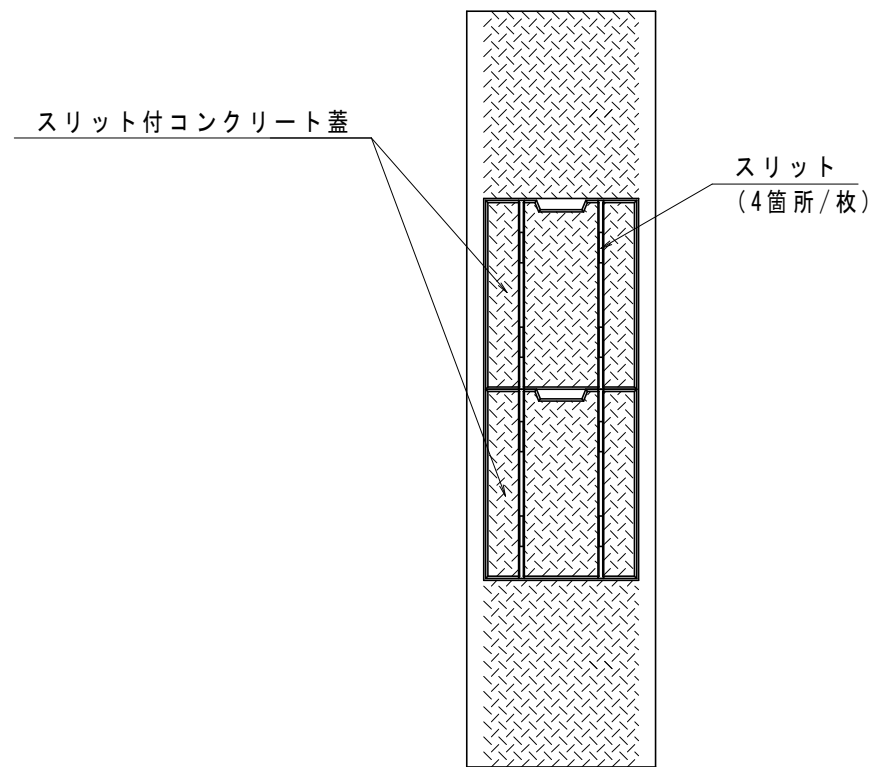
(10m当り)

| 名称 | 規格・寸法 | 単位 | 数量 |
|-------------|--|----------------|------|
| 自由勾配側溝 | 縦断用 300x1100 L=2.0m | m | 10.0 |
| コンクリート蓋 | 車道用 300 L=0.5m スリット付 | 枚 | 8 |
| グレーチング蓋 | 縦断用 300 T-25 L=1.0m 普通目 | 枚 | 1 |
| インパートコンクリート | $\sigma_{ck}=18\text{N/mm}^2$ 平均厚 $t=100\text{mm}$ | m ³ | 0.30 |
| 基礎コンクリート | $\sigma_{ck}=18\text{N/mm}^2$ | m ³ | 0.30 |
| 同上型枠 | | m ² | 1.00 |
| 基礎碎石 | RC-40 $t=7.5\text{cm}$ | m ² | 7.00 |

CH-II 可変側溝 S=1:20
縦断用 300x1200 (車道部)



縦断用平面図 S=1:20
製品長 L=2.0m

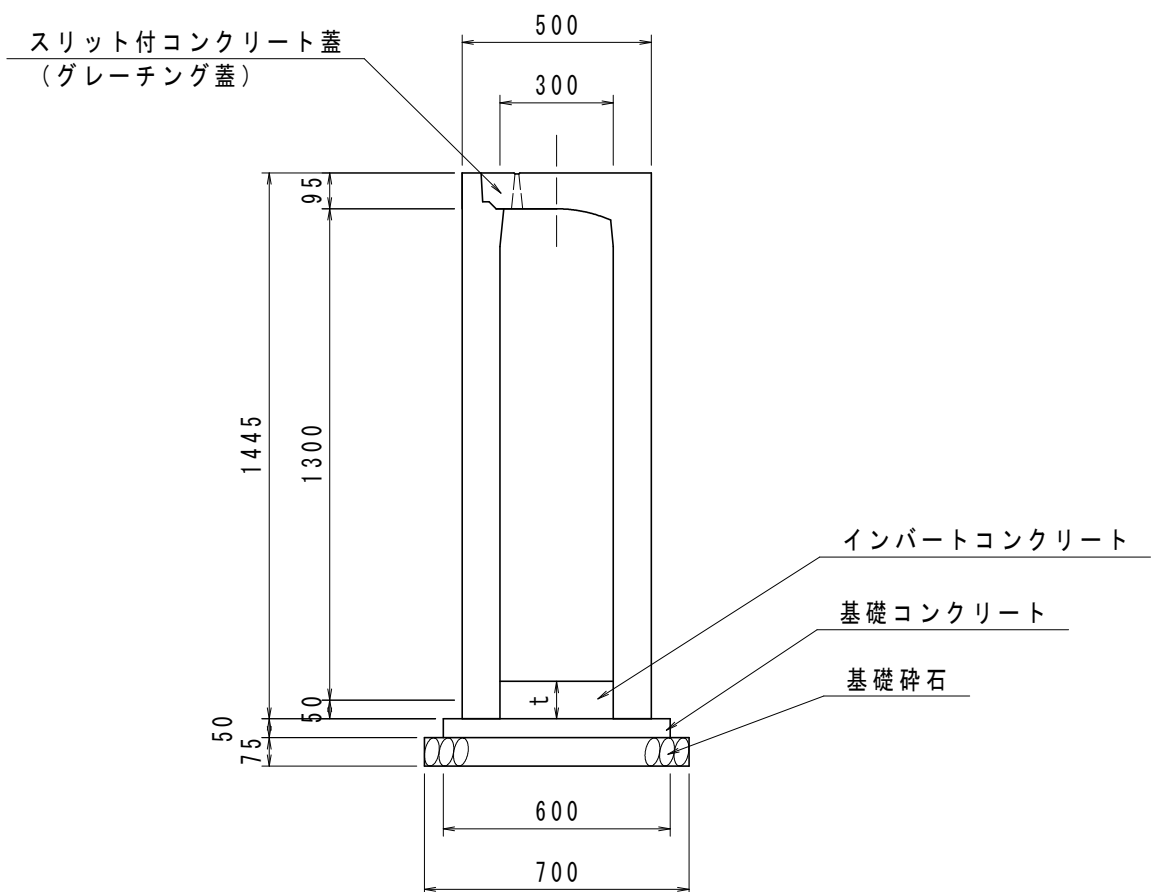


数量表

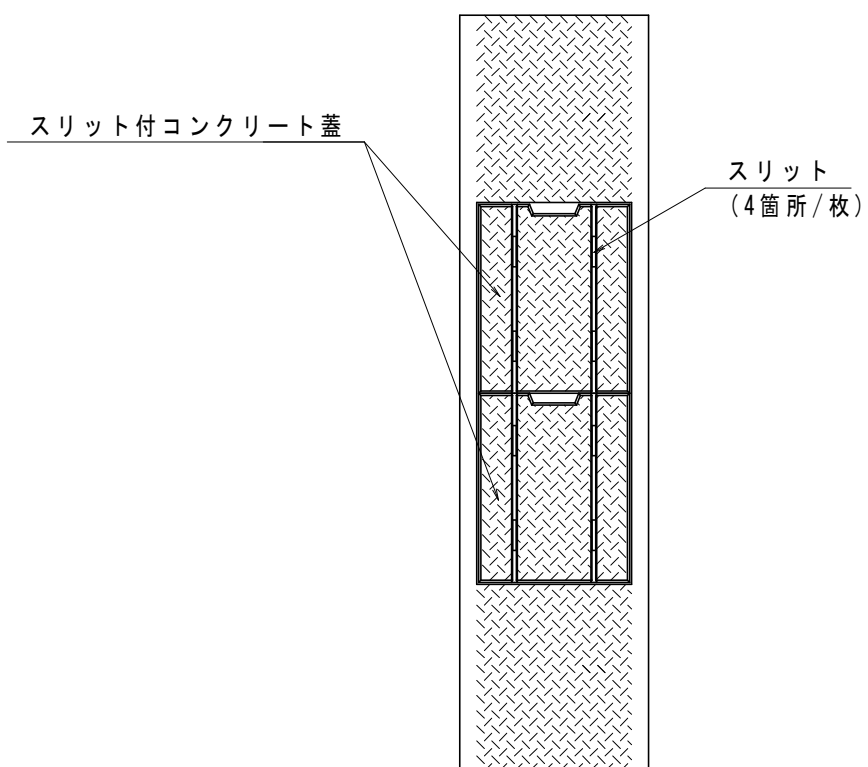
(10m当り)

| 名称 | 規格・寸法 | 単位 | 数量 |
|-------------|--|----------------|------|
| 自由勾配側溝 | 縦断用 300x1200 L=2.0m | m | 10.0 |
| コンクリート蓋 | 車道用 300 L=0.5m スリット付 | 枚 | 8 |
| グレーチング蓋 | 縦断用 300 T-25 L=1.0m 普通目 | 枚 | 1 |
| インバートコンクリート | $\sigma_{ck}=18\text{N/mm}^2$ 平均厚 $t=100\text{mm}$ | m ³ | 0.30 |
| 基礎コンクリート | $\sigma_{ck}=18\text{N/mm}^2$ | m ³ | 0.30 |
| 同上型枠 | | m ² | 1.00 |
| 基礎碎石 | RC-40 t=7.5cm | m ² | 7.00 |

CH-II 可変側溝 S=1:20
縦断用 300x1300 (車道部)



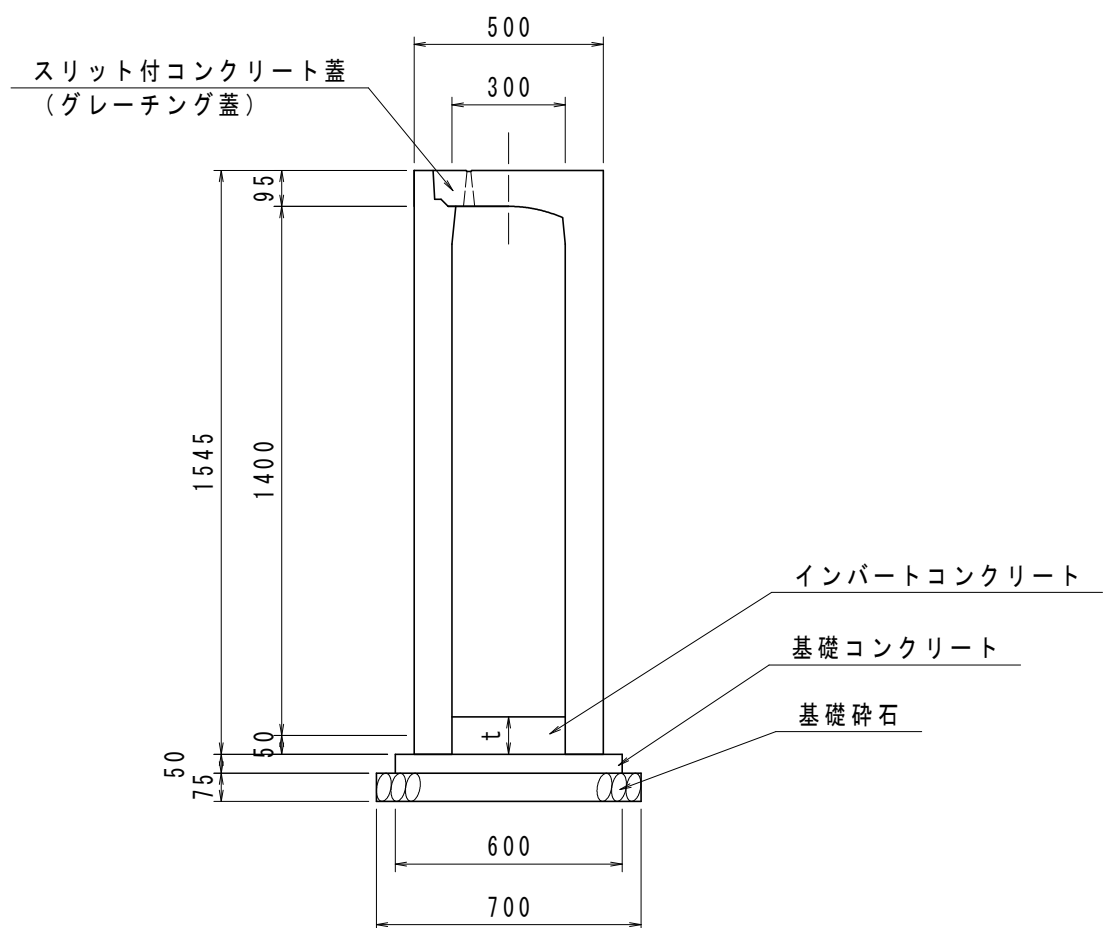
縦断用平面図 S=1:20
製品長 L=2.0m



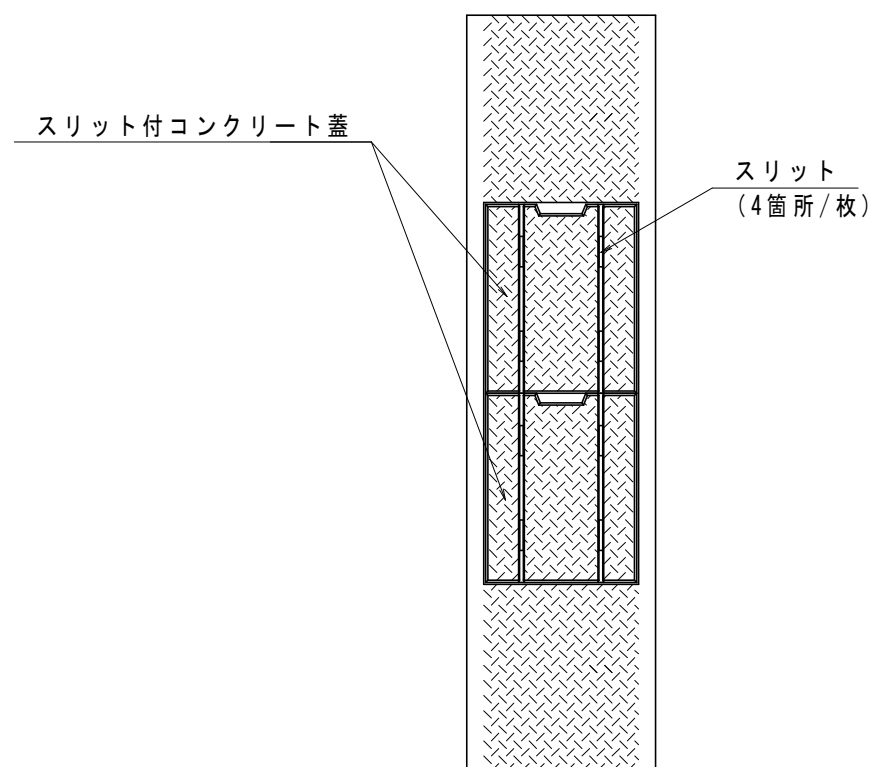
数量表 (10m当り)

| 名称 | 規格・寸法 | 単位 | 数量 |
|-------------|--|----------------|------|
| 自由勾配側溝 | 縦断用 300x1300 L=2.0m | m | 10.0 |
| コンクリート蓋 | 車道用 300 L=0.5m スリット付 | 枚 | 8 |
| グレーチング蓋 | 縦断用 300 T-25 L=1.0m 普通目 | 枚 | 1 |
| インバートコンクリート | $\sigma_{ck}=18\text{N/mm}^2$ 平均厚 $t=100\text{mm}$ | m ³ | 0.30 |
| 基礎コンクリート | $\sigma_{ck}=18\text{N/mm}^2$ | m ³ | 0.30 |
| 同上型枠 | | m ² | 1.00 |
| 基礎碎石 | RC-40 t=7.5cm | m ² | 7.00 |

CH-II 可変側溝 S=1:20
縦断用 300x1400 (車道部)



縦断用平面図 S=1:20
製品長 L=2.0m



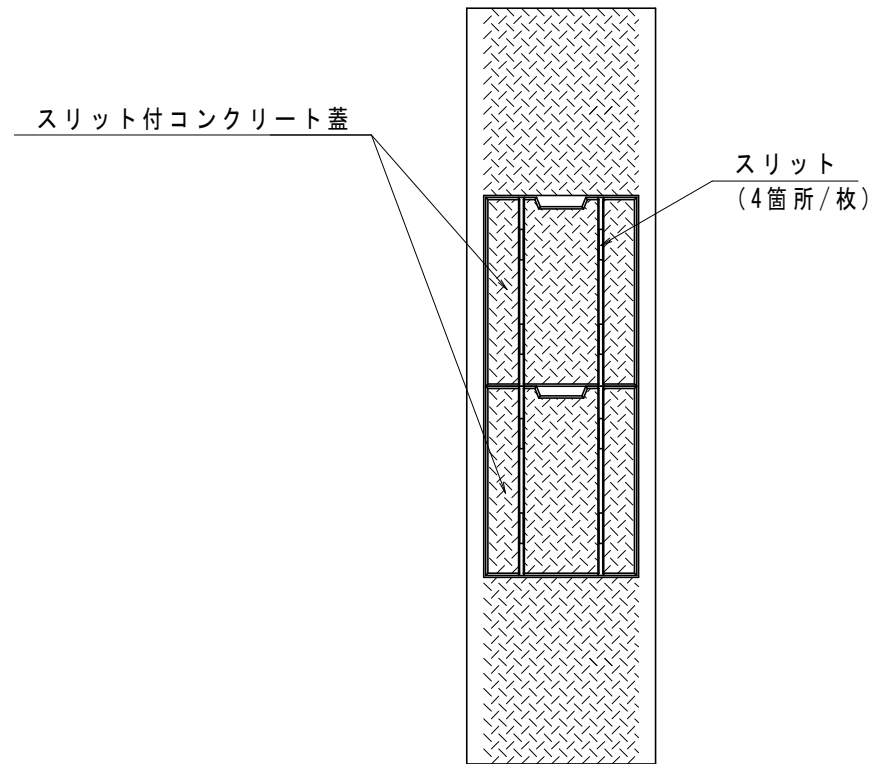
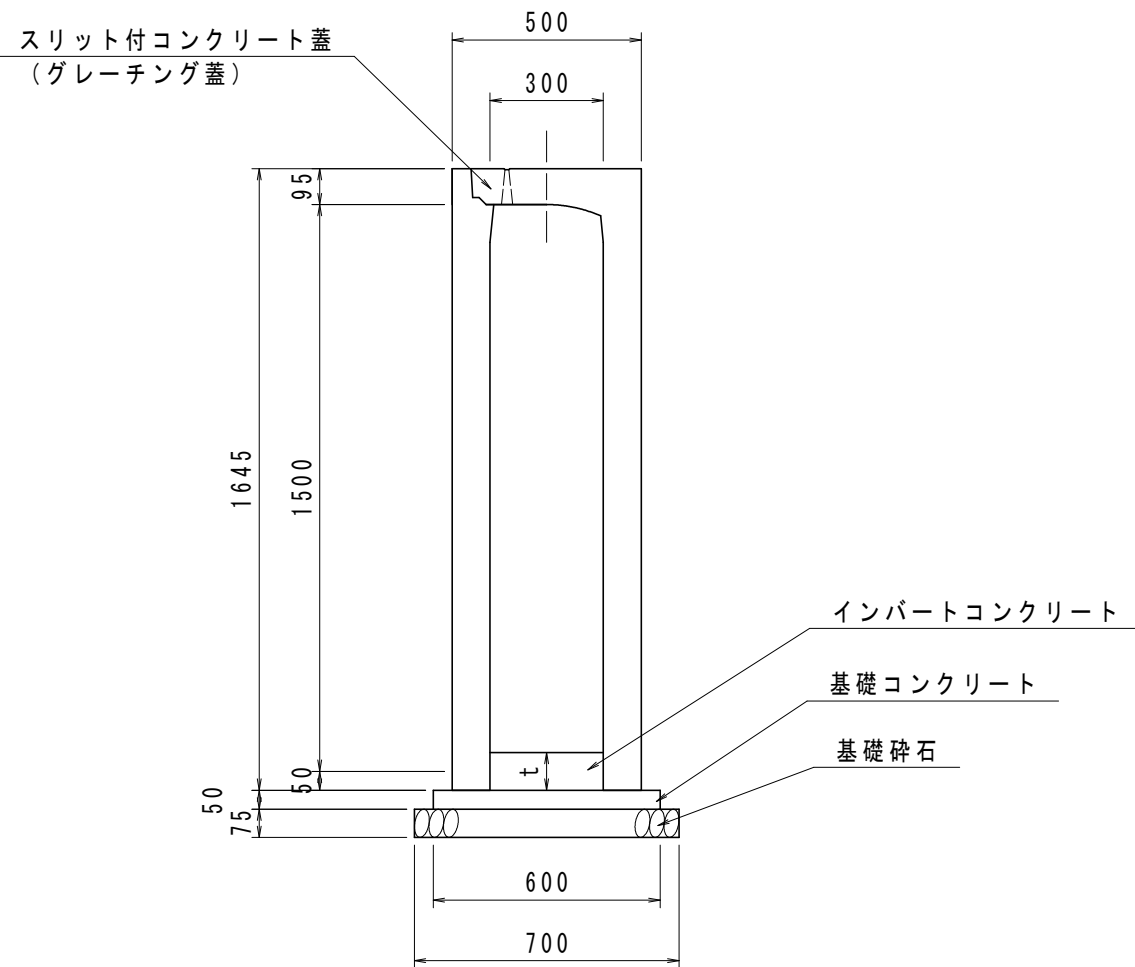
数量表

(10m当り)

| 名称 | 規格・寸法 | 単位 | 数量 |
|-------------|--|----------------|------|
| 自由勾配側溝 | 縦断用 300x1400 L=2.0m | m | 10.0 |
| コンクリート蓋 | 車道用 300 L=0.5m スリット付 | 枚 | 8 |
| グレーチング蓋 | 縦断用 300 T-25 L=1.0m 普通目 | 枚 | 1 |
| インパットコンクリート | $\sigma_{ck}=18\text{N/mm}^2$ 平均厚 $t=100\text{mm}$ | m ³ | 0.30 |
| 基礎コンクリート | $\sigma_{ck}=18\text{N/mm}^2$ | m ³ | 0.30 |
| 同上型枠 | | m ² | 1.00 |
| 基礎碎石 | RC-40 t=7.5cm | m ² | 7.00 |

CH-II 可変側溝 S=1:20
縦断用 300x1500 (車道部)

縦断用平面図 S=1:20
製品長 L=2.0m



数量表 (10m当り)

| 名称 | 規格・寸法 | 単位 | 数量 |
|-------------|--------------------------------------|----------------|------|
| 自由勾配側溝 | 縦断用 300x1500 L=2.0m | m | 10.0 |
| コンクリート蓋 | 車道用 300 L=0.5m スリット付 | 枚 | 8 |
| グレーチング蓋 | 縦断用 300 T-25 L=1.0m 普通目 | 枚 | 1 |
| インバートコンクリート | $\sigma_{ck}=18N/mm^2$ 平均厚 $t=100mm$ | m ³ | 0.30 |
| 基礎コンクリート | $\sigma_{ck}=18N/mm^2$ | m ³ | 0.30 |
| 同上型枠 | | m ² | 1.00 |
| 基礎碎石 | RC-40 $t=7.5cm$ | m ² | 7.00 |