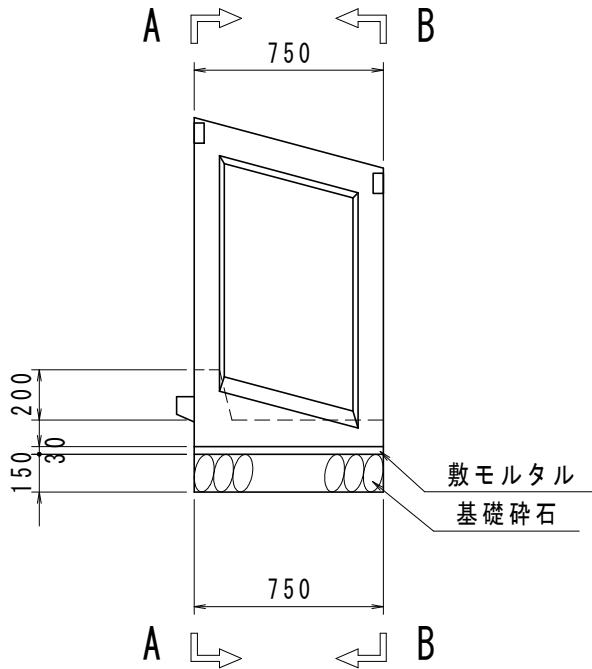


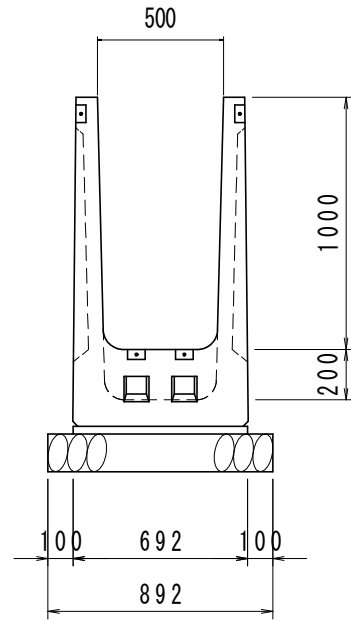
ワイドフリューム落差工 $S=1:30$

H1000xB500

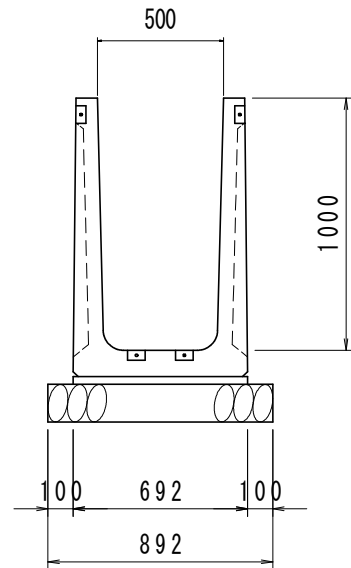
側面図



A-A 断面図



B-B 断面図



数量表

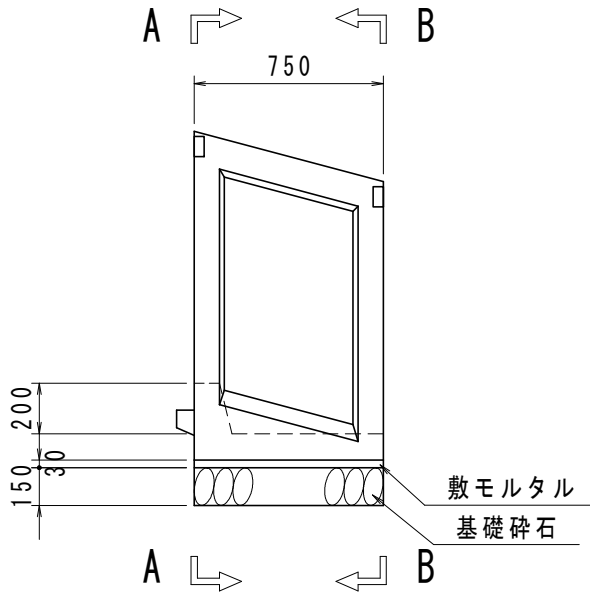
(10m当り)

名称	規格・寸法	単位	数量
ワイドフリューム落差工	H1000xB500 L=0.75m	本	13.4
敷モルタル	1:3	m ³	0.21
基礎碎石	RC-40 t=15.0cm	m ²	8.92

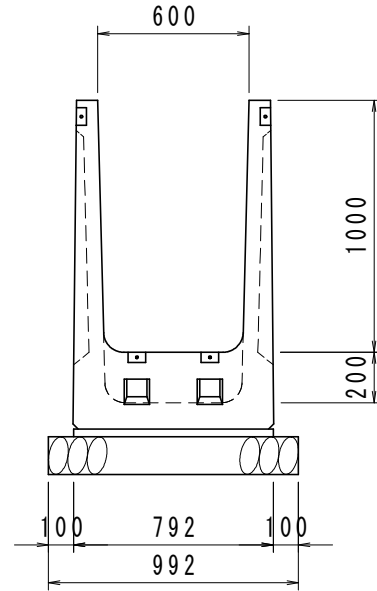
ワイドフリューム落差工 $S=1:30$

H1000xB600

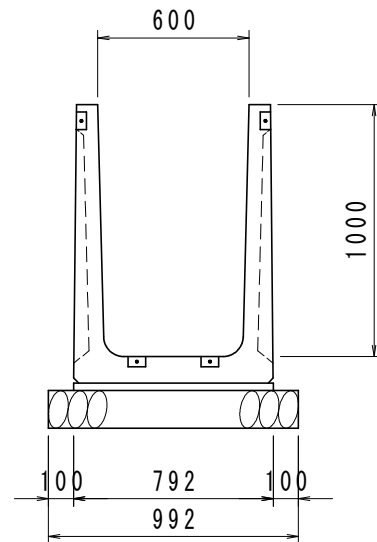
側面図



A-A 断面図



B-B 断面図



数量表

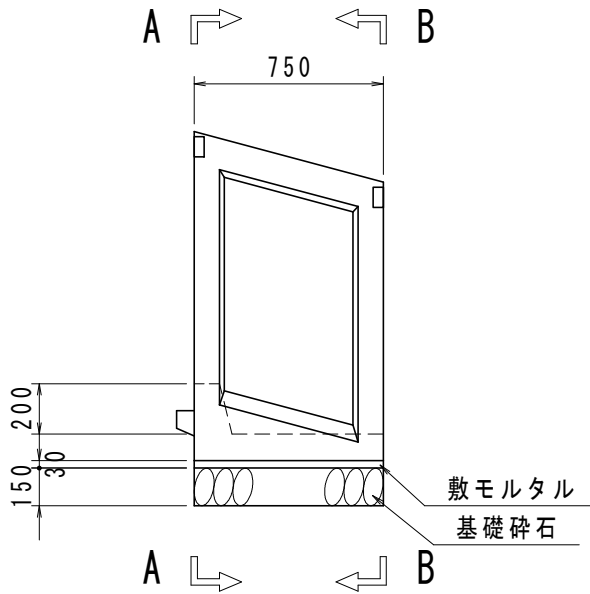
(10m当り)

名称	規格・寸法	単位	数量
ワイドフリューム落差工	H1000xB600 L=0.75m	本	13.4
敷モルタル	1:3	m ³	0.24
基礎碎石	RC-40 t=15.0cm	m ²	9.92

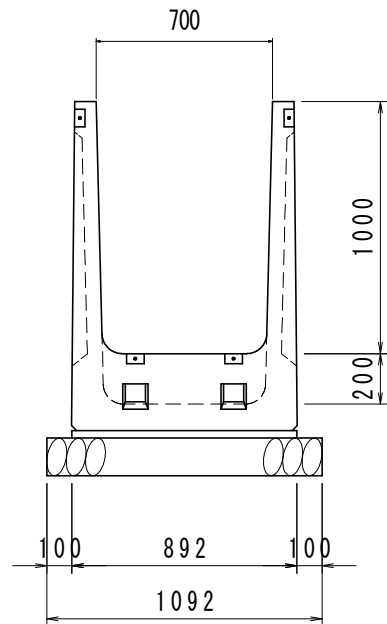
ワイドフリューム落差工 S=1:30

H1000xB700

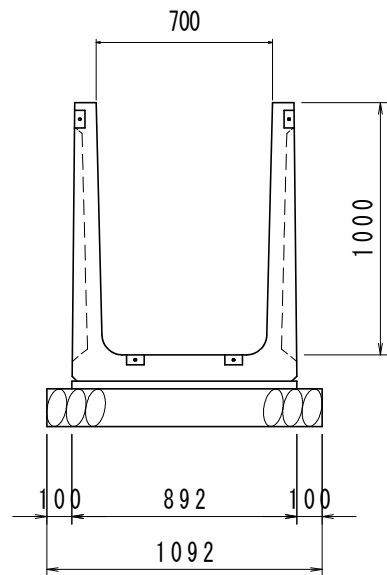
側面図



A-A 断面図



B-B 断面図



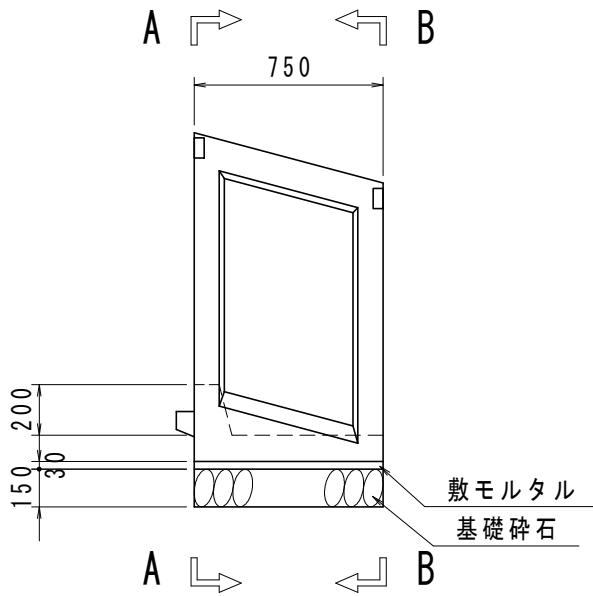
数量表

(10m当り)

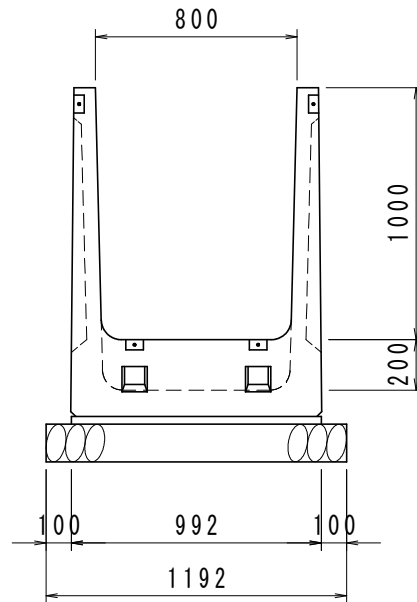
名称	規格・寸法	単位	数量
ワイドフリューム落差工	H1000xB700 L=0.75m	本	13.4
敷モルタル	1:3	m ³	0.27
基礎碎石	RC-40 t=15.0cm	m ²	10.92

ワイドフリューム落差工 $s=1:30$
H1000xB800

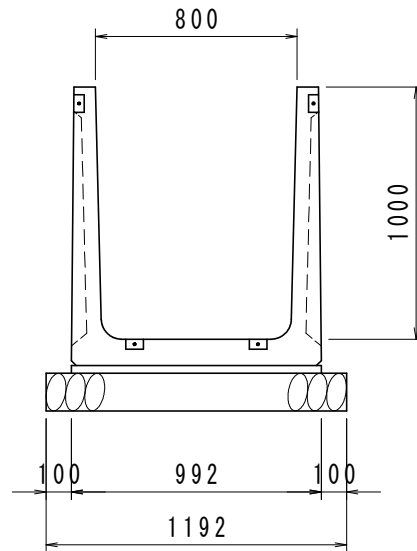
側面図



A-A 断面図



B-B 断面図



数量表

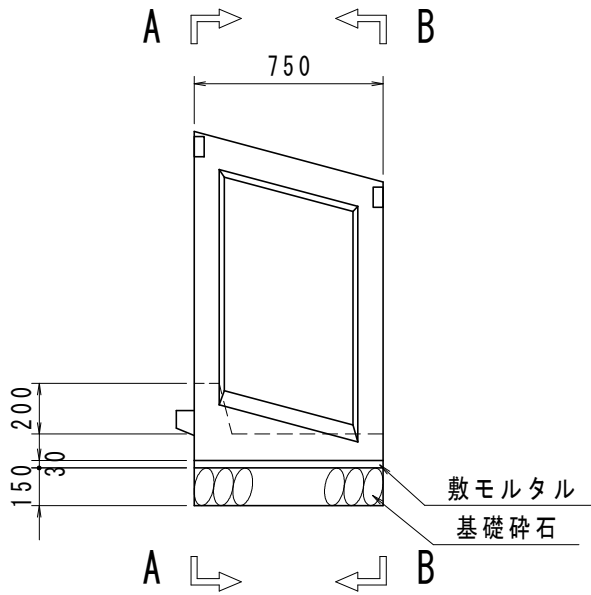
(10m当り)

名称	規格・寸法	単位	数量
ワイドフリューム落差工	H1000xB800 L=0.75m	本	13.4
敷モルタル	1:3	m ³	0.30
基礎碎石	RC-40 t=15.0cm	m ²	11.92

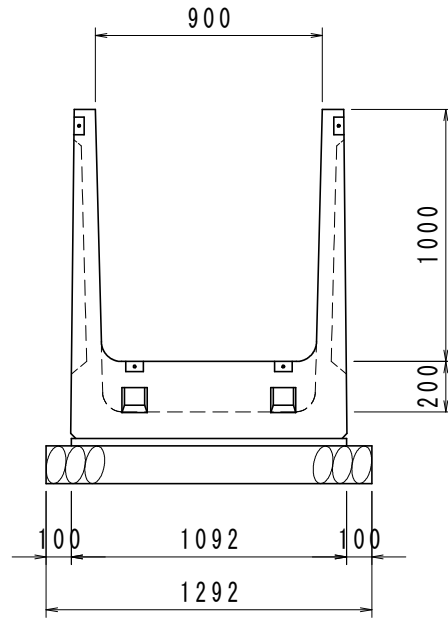
ワイドフリューム落差工 $s=1:30$

H1000xB900

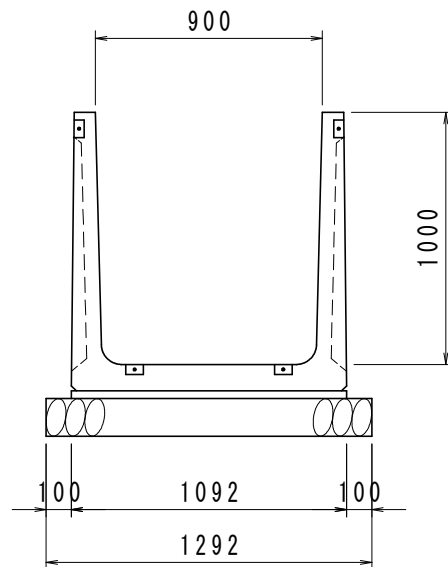
側面図



A-A 断面図



B-B 断面図



数量表

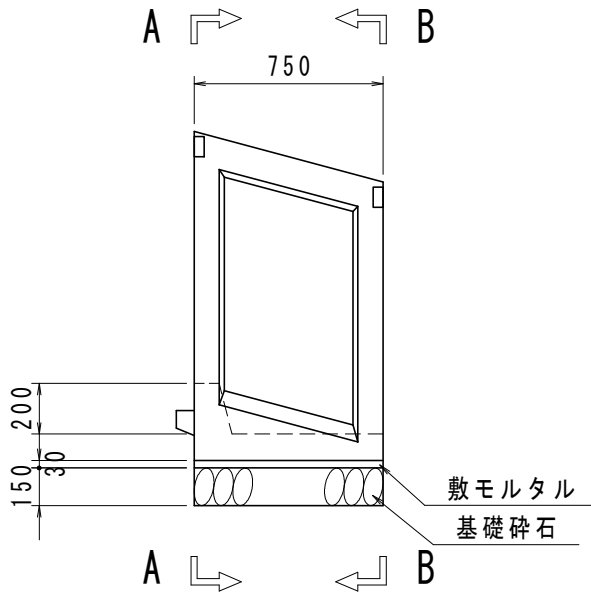
(10m当り)

名称	規格・寸法	単位	数量
ワイドフリューム落差工	H1000xB900 L=0.75m	本	13.4
敷モルタル	1:3	m ³	0.33
基礎碎石	RC-40 t=15.0cm	m ²	12.92

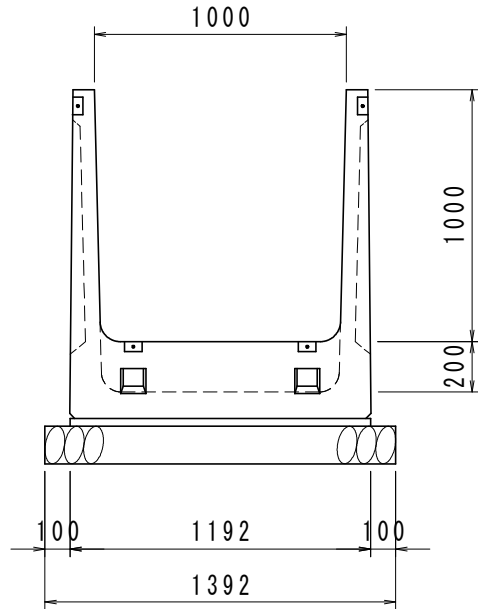
ワイドフリューム落差工 $s=1:30$

H1000xB1000

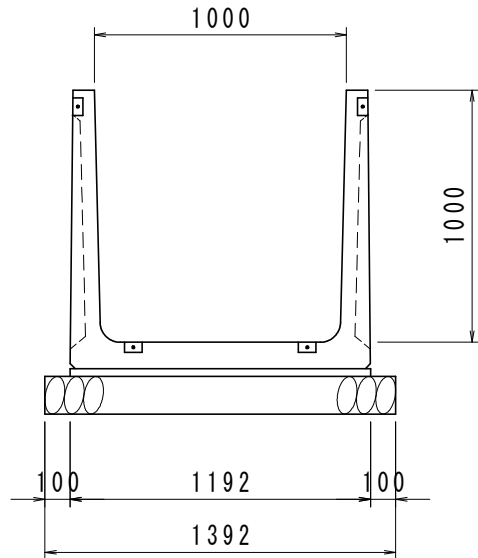
側面図



A-A 断面図



B-B 断面図



数量表

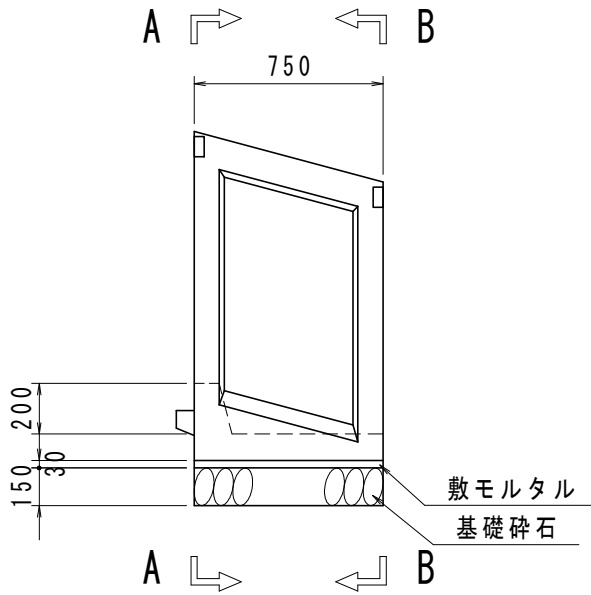
(10m当り)

名称	規格・寸法	単位	数量
ワイドフリューム落差工	H1000xB1000 L=0.75m	本	13.4
敷モルタル	1:3	m ³	0.36
基礎碎石	RC-40 t=15.0cm	m ²	13.92

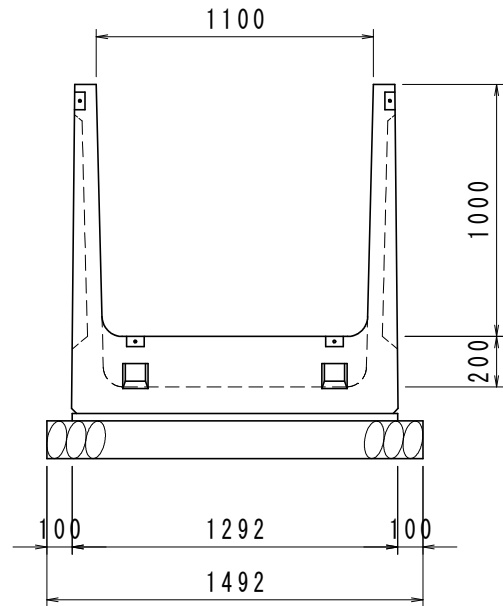
ワイドフリューム落差工 $s=1:30$

H1000xB1100

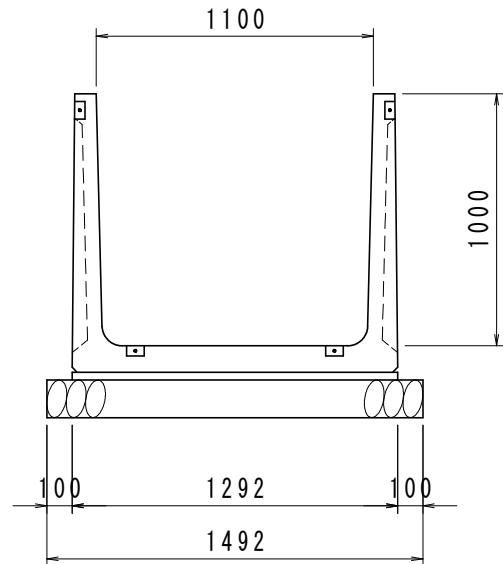
側面図



A-A 断面図



B-B 断面図



数量表

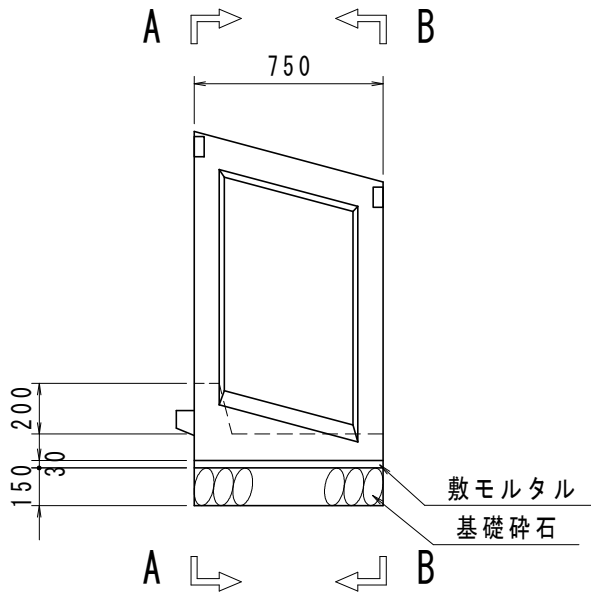
(10m当り)

名称	規格・寸法	単位	数量
ワイドフリューム落差工	H1000xB1100 L=0.75m	本	13.4
敷モルタル	1:3	m ³	0.39
基礎砕石	RC-40 t=15.0cm	m ²	14.92

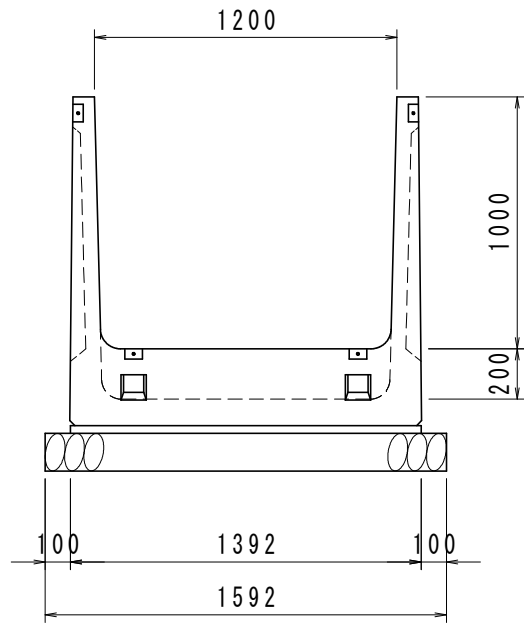
ワイドフリューム落差工 $s=1:30$

H1000xB1200

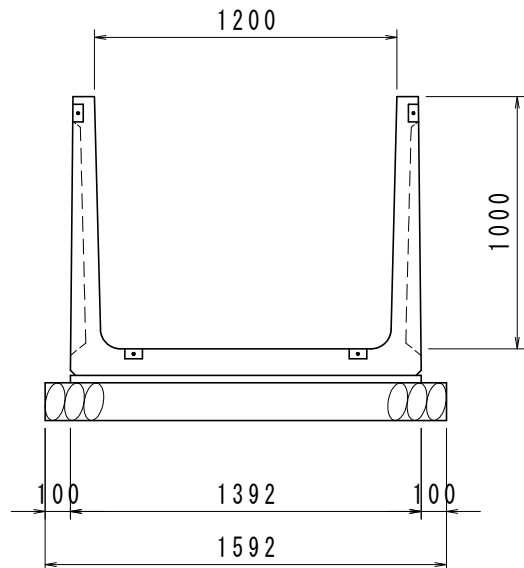
側面図



A-A 断面図



B-B 断面図



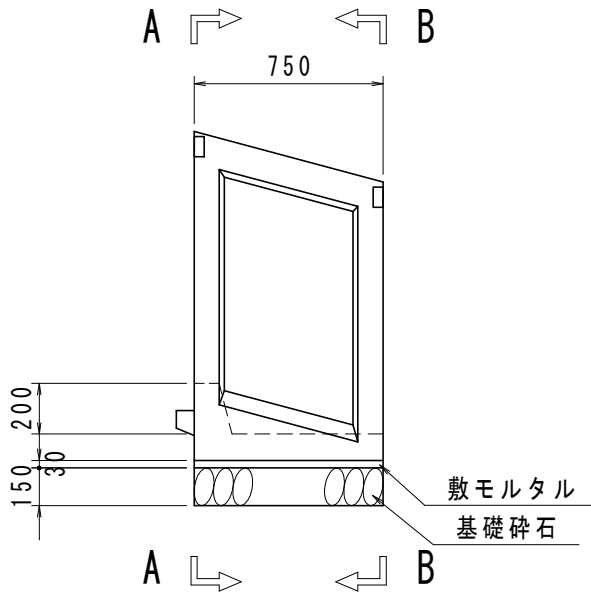
数量表

(10m当り)

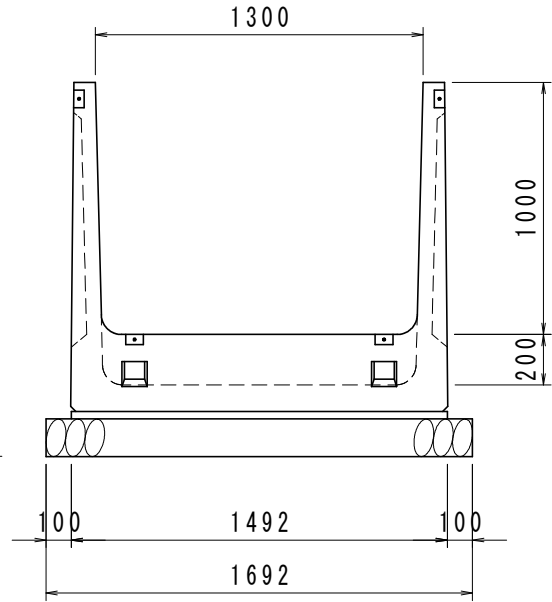
名称	規格・寸法	単位	数量
ワイドフリューム落差工	H1000xB1200 L=0.75m	本	13.4
敷モルタル	1:3	m ³	0.42
基礎碎石	RC-40 t=15.0cm	m ²	15.92

ワイドフリューム落差工 $s=1:30$
H1000xB1300

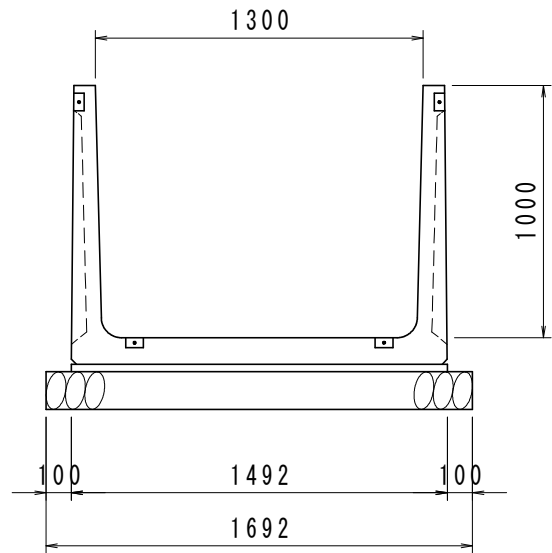
側面図



A-A 断面図



B-B 断面図



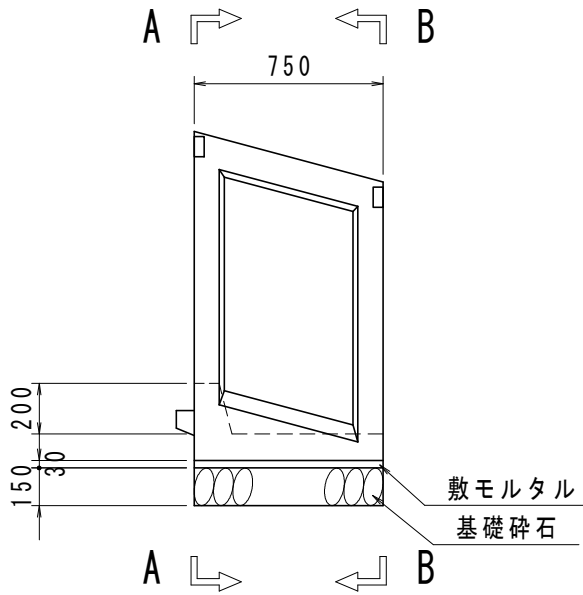
数量表

(10m当り)

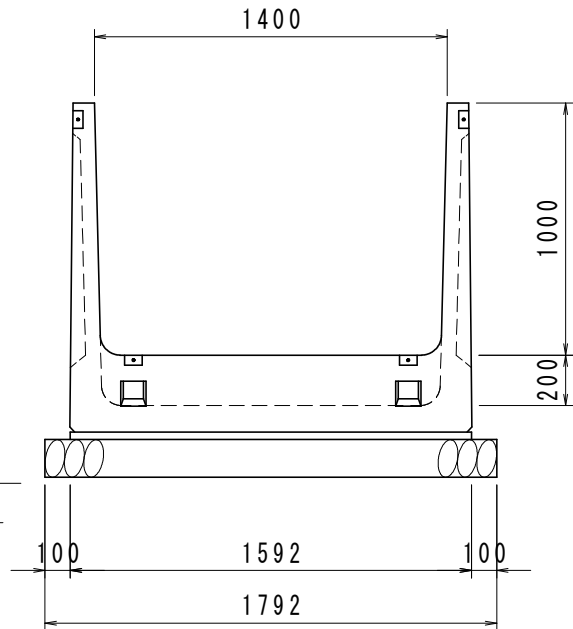
名称	規格・寸法	単位	数量
ワイドフリューム落差工	H1000xB1300 L=0.75m	本	13.4
敷モルタル	1:3	m ³	0.45
基礎碎石	RC-40 t=15.0cm	m ²	16.92

ワイドフリューム落差工 $s=1:30$
H1000xB1400

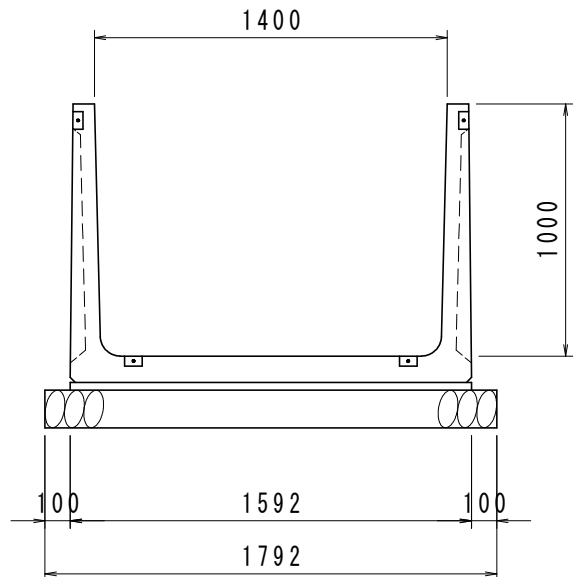
側面図



A-A 断面図



B-B 断面図



数量表

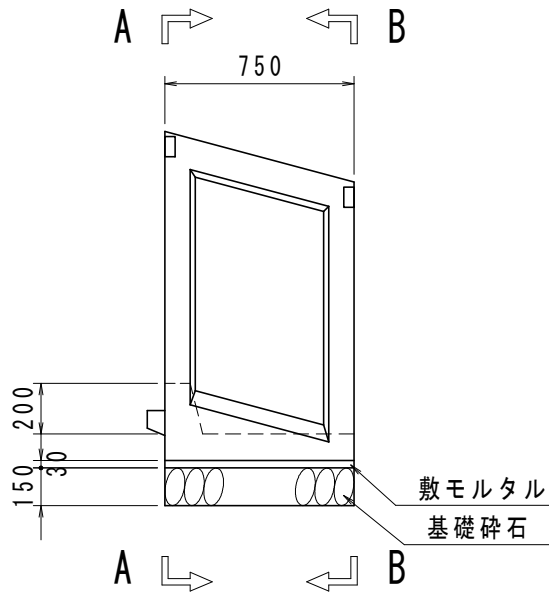
(10m当り)

名称	規格・寸法	単位	数量
ワイドフリューム落差工	H1000xB1400 L=0.75m	本	13.4
敷モルタル	1:3	m ³	0.48
基礎碎石	RC-40 t=15.0cm	m ²	17.92

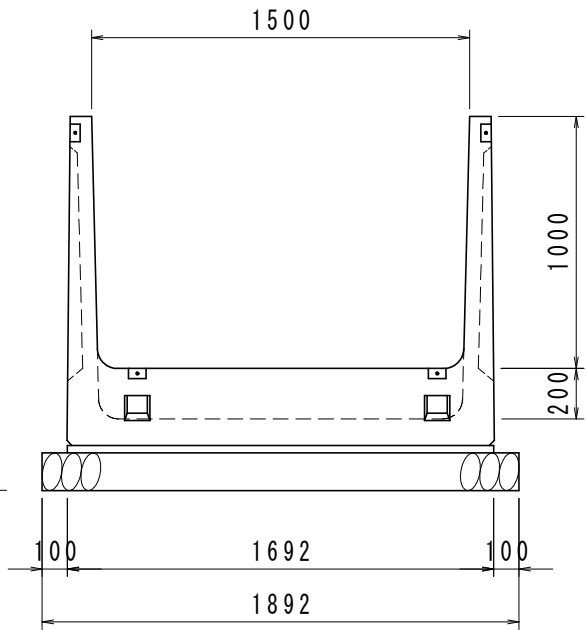
ワイドフリューム落差工 $s=1:30$

H1000xB1500

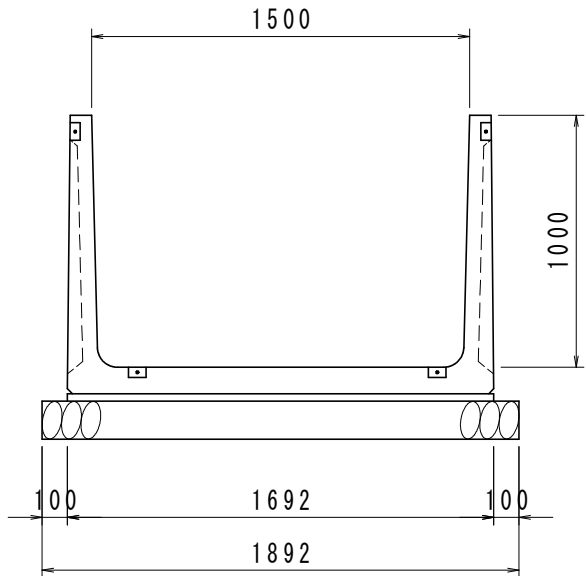
側面図



A-A 断面図



B-B 断面図



数量表

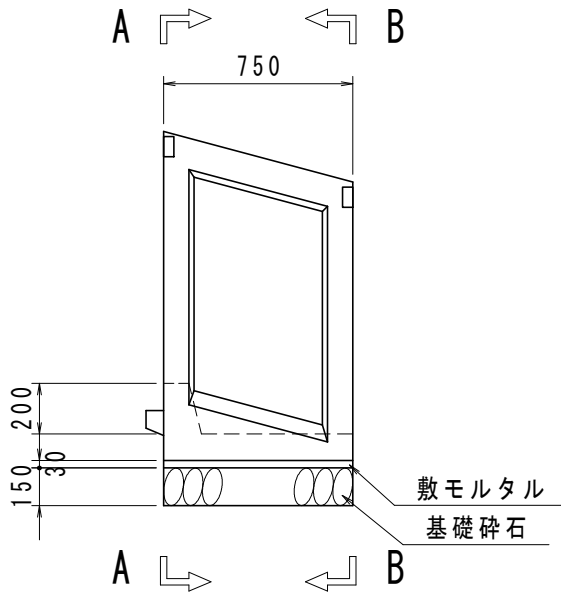
(10m当り)

名称	規格・寸法	単位	数量
ワイドフリューム落差工	H1000xB1500 L=0.75m	本	13.4
敷モルタル	1:3	m ³	0.51
基礎碎石	RC-40 t=15.0cm	m ²	18.92

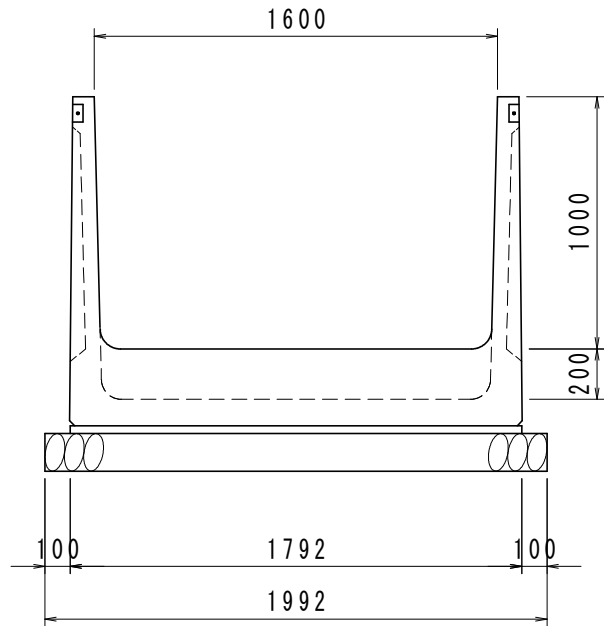
ワイドフリューム落差工 $s=1:30$

H1000xB1600

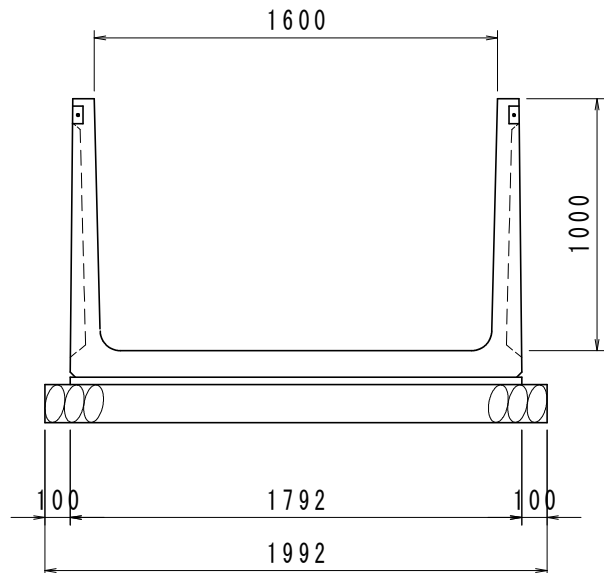
側面図



A-A 断面図



B-B 断面図



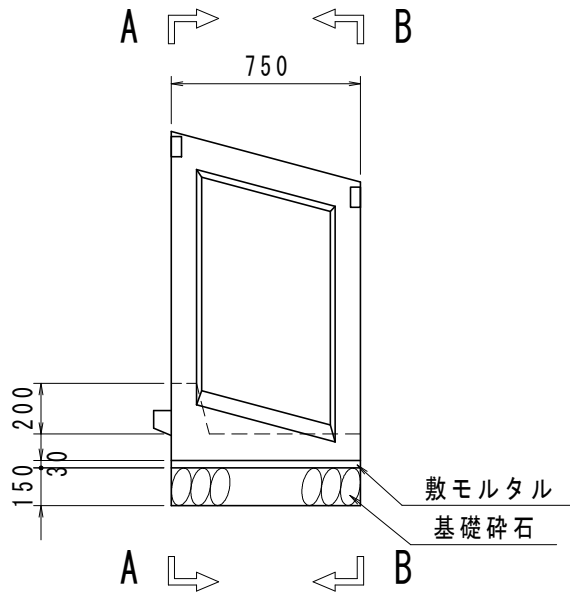
数量表

(10m当り)

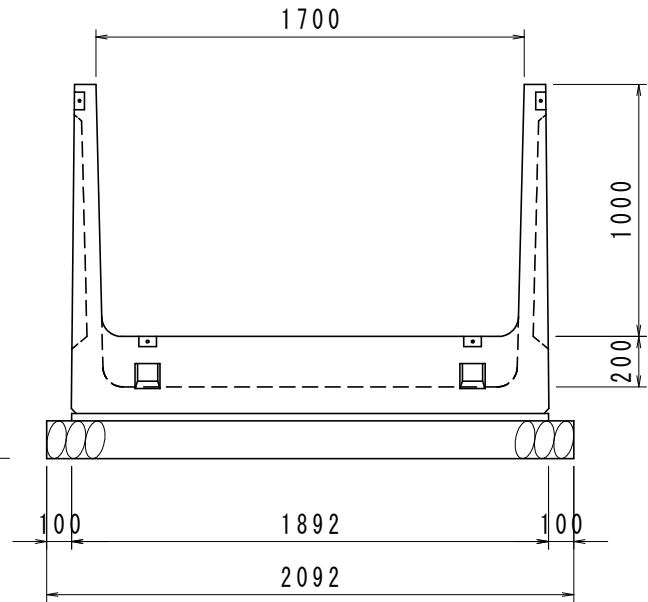
名称	規格・寸法	単位	数量
ワイドフリューム落差工	H1000xB1600 L=0.75m	本	13.4
敷モルタル	1:3	m ³	0.54
基礎碎石	RC-40 t=15.0cm	m ²	19.92

ワイドフリューム落差工 $s=1:30$
H1000xB1700

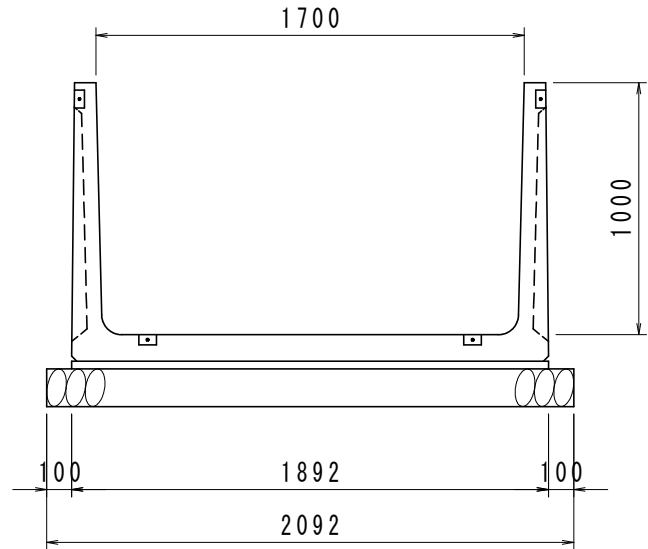
側面図



A-A 断面図



B-B 断面図



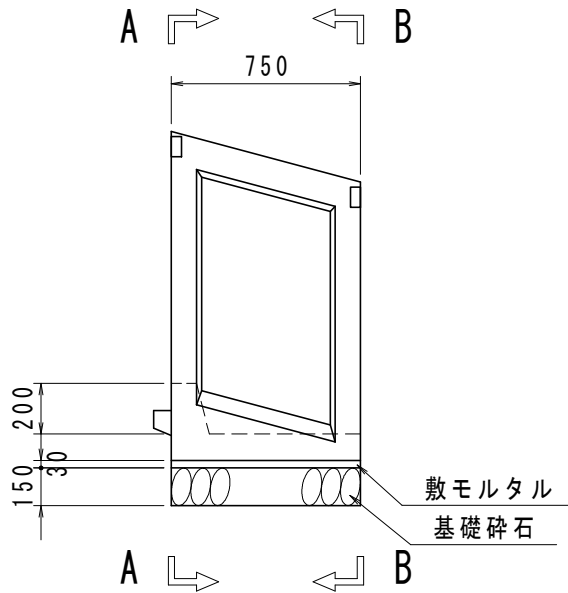
数量表

(10m当り)

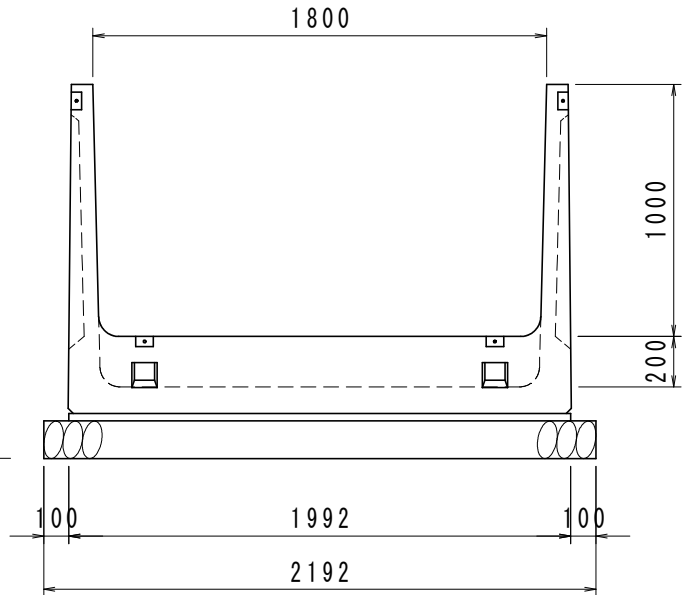
名称	規格・寸法	単位	数量
ワイドフリューム落差工	H1000xB1700 L=0.75m	本	13.4
敷モルタル	1:3	m ³	0.57
基礎碎石	RC-40 t=15.0cm	m ²	20.92

ワイドフリューム落差工 $s=1:30$
H1000xB1800

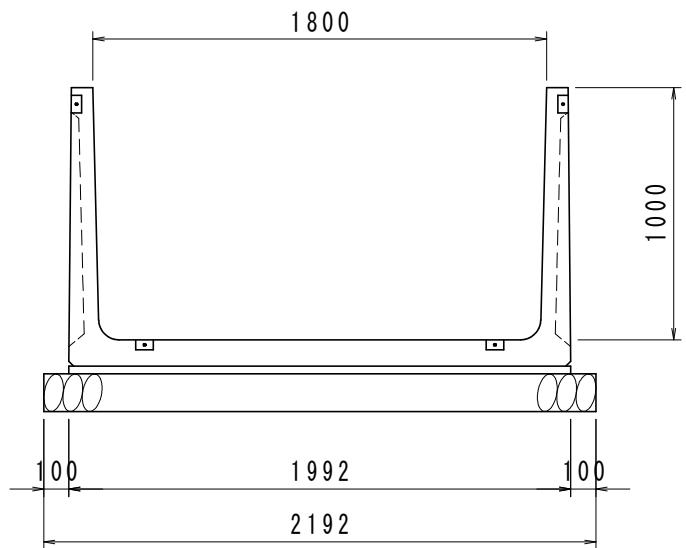
側面図



A-A 断面図



B-B 断面図



数量表

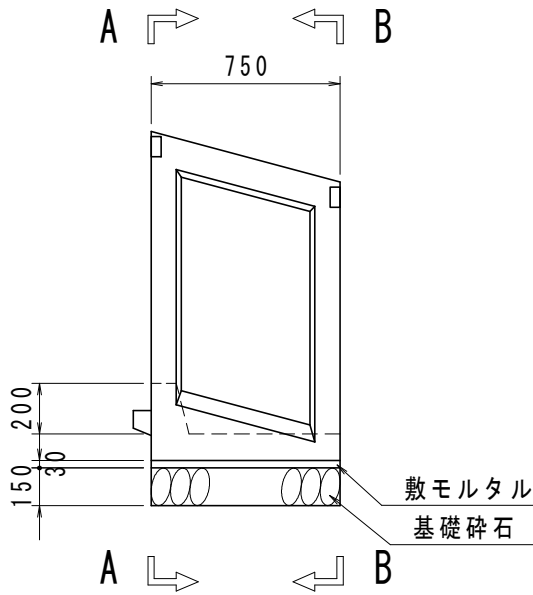
(10m当り)

名称	規格・寸法	単位	数量
ワイドフリューム落差工	H1000xB1800 L=0.75m	本	13.4
敷モルタル	1:3	m ³	0.60
基礎碎石	RC-40 t=15.0cm	m ²	21.92

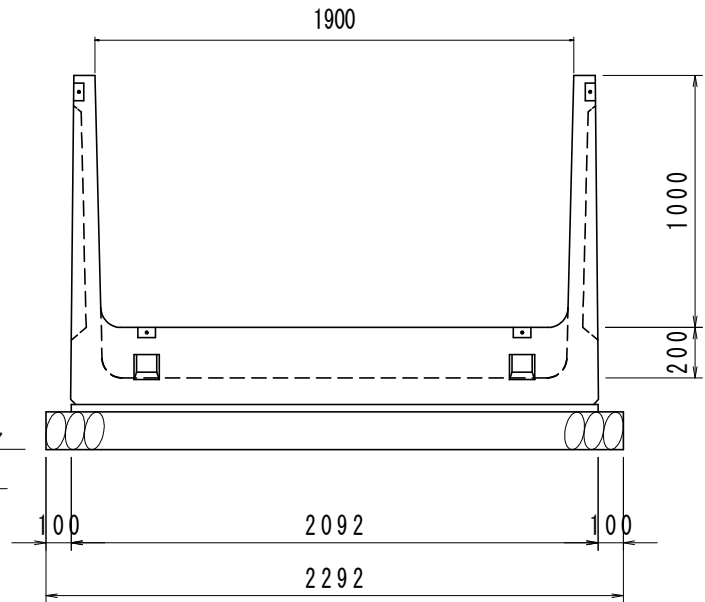
ワイドフリューム落差工 $s=1:30$

H1000xB1900

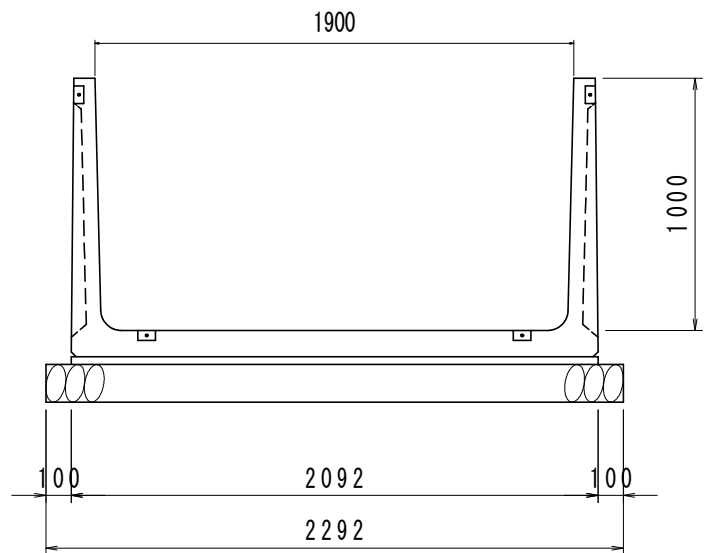
側面図



A-A 断面図



B-B 断面図



数量表

(10m当り)

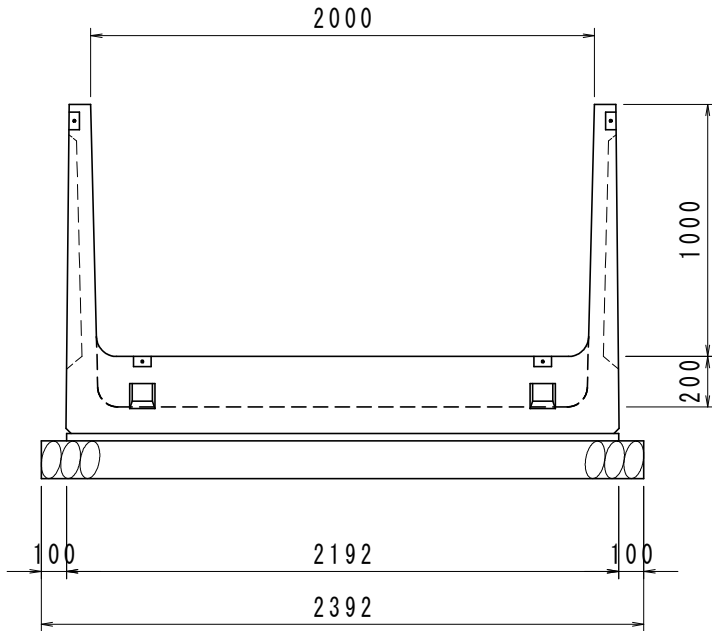
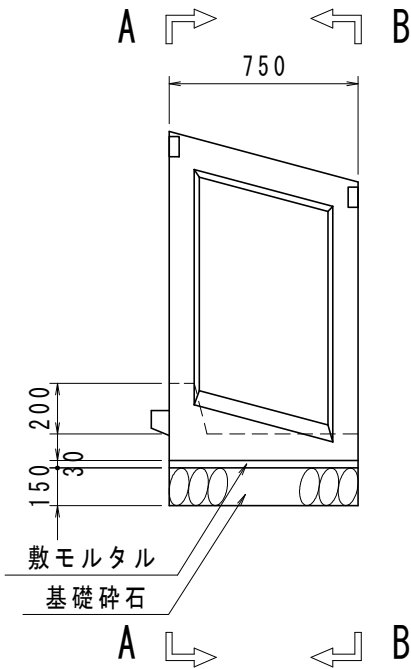
名称	規格・寸法	単位	数量
ワイドフリューム落差工	H1000xB1900 L=0.75m	本	13.4
敷モルタル	1:3	m ³	0.63
基礎碎石	RC-40 t=15.0cm	m ²	22.92

ワイドフリューム落差工 $s=1:30$

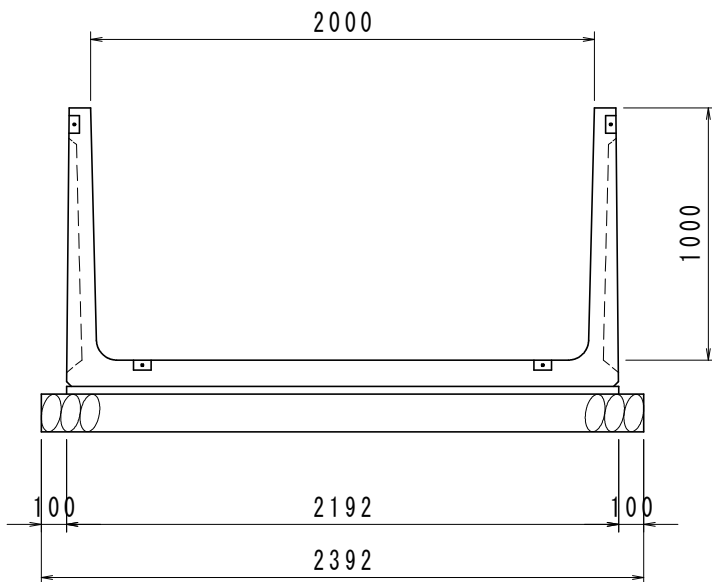
H1000xB2000

側面図

A-A 断面図



B-B 断面図



数量表

(10m当り)

名称	規格・寸法	単位	数量
ワイドフリューム落差工	H1000xB2000 L=0.75m	本	13.4
敷モルタル	1:3	m ³	0.66
基礎碎石	RC-40 t=15.0cm	m ²	23.92