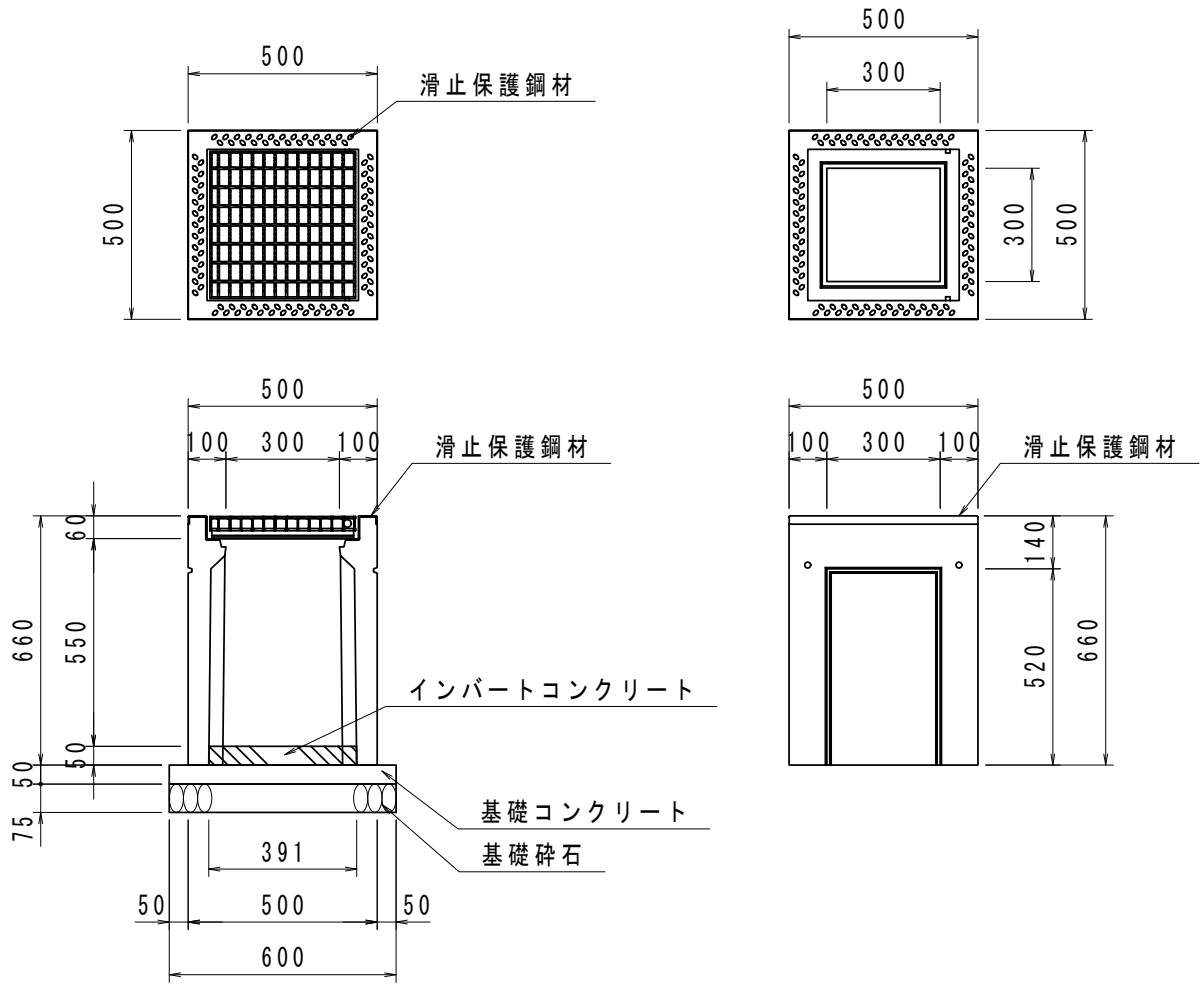


プレキャスト柵
 A S 柵 (スタンダード) 300x300x600

S=1:20

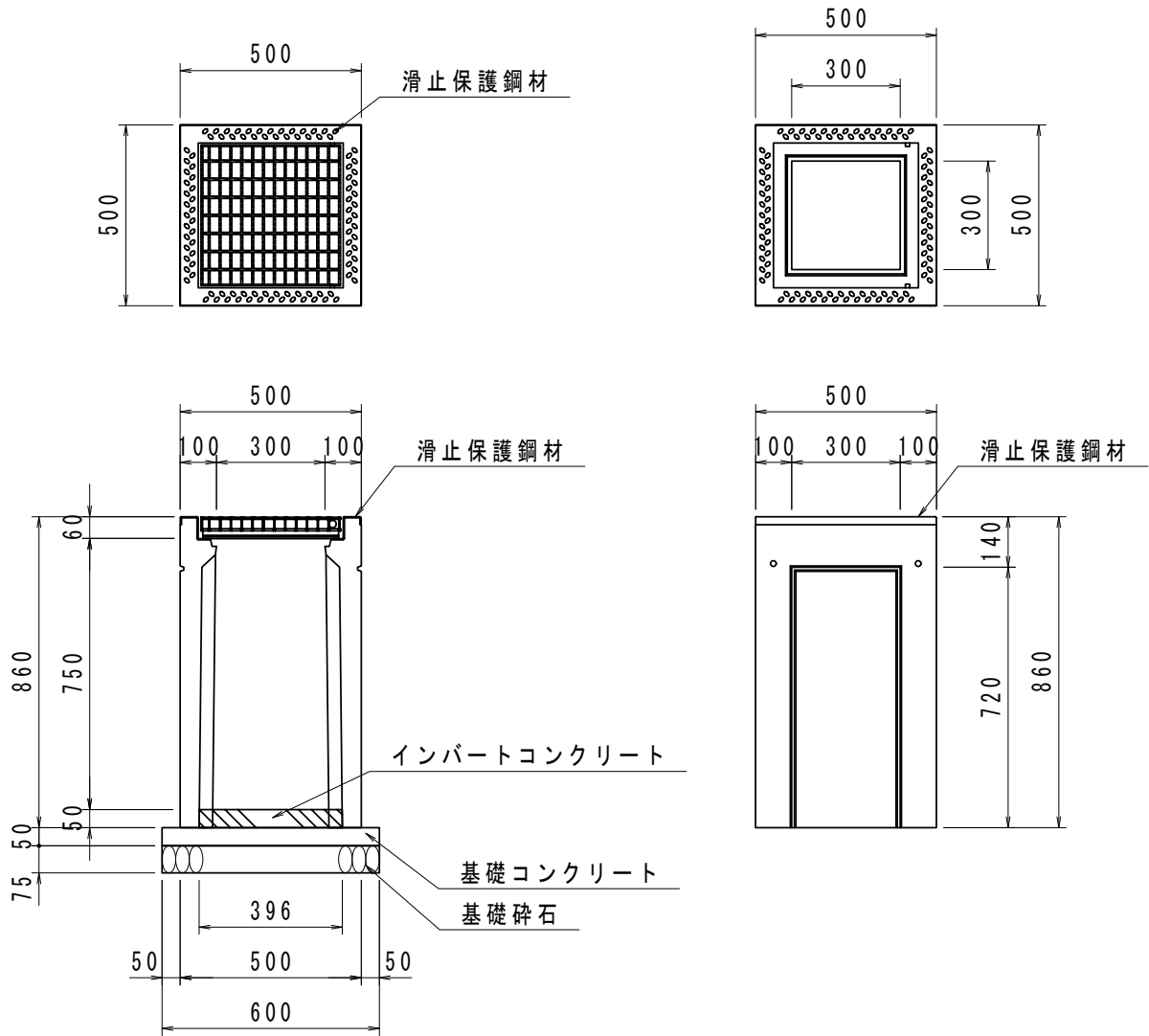


数量表

(10基当り)

| 名称 | 規格・寸法 | 単位 | 数量 |
|-------------|-------------------------------|----------------|------|
| プレキャスト柵 | 300×300×600 110° 開閉タイプ 並目 | 基 | 10 |
| インバートコンクリート | $\sigma_{ck}=18\text{N/mm}^2$ | m ³ | 0.08 |
| 基礎コンクリート | $\sigma_{ck}=18\text{N/mm}^2$ | m ³ | 0.18 |
| 同上型枠 | | m ² | 1.20 |
| 基礎碎石 | RC-40 t=7.5cm | m ² | 3.60 |

プレキャスト柵 S=1:20
 A S 柵 (スタンダード) 300x300x800



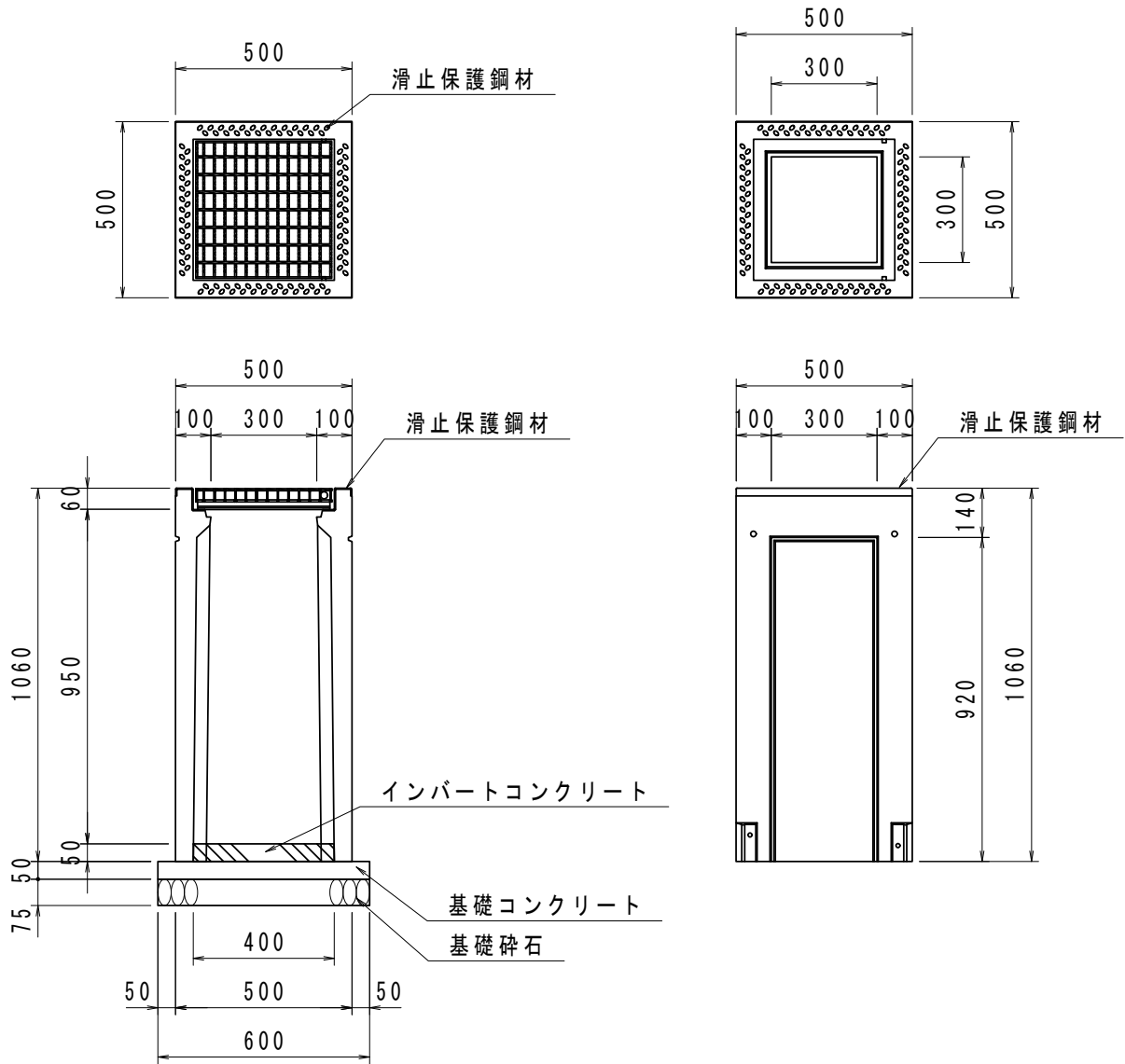
数量表

(10基当り)

| 名称 | 規格・寸法 | 単位 | 数量 |
|-------------|-------------------------------|----------------|------|
| プレキャスト柵 | 300×300×800 110° 開閉タイプ 並目 | 基 | 10 |
| インパートコンクリート | $\sigma_{ck}=18\text{N/mm}^2$ | m ³ | 0.08 |
| 基礎コンクリート | $\sigma_{ck}=18\text{N/mm}^2$ | m ³ | 0.18 |
| 同上型枠 | | m ² | 1.20 |
| 基礎碎石 | RC-40 t=7.5cm | m ² | 3.60 |

プレキャスト柵
 AS柵 (スタンダード) 300x300x1000

S=1:20

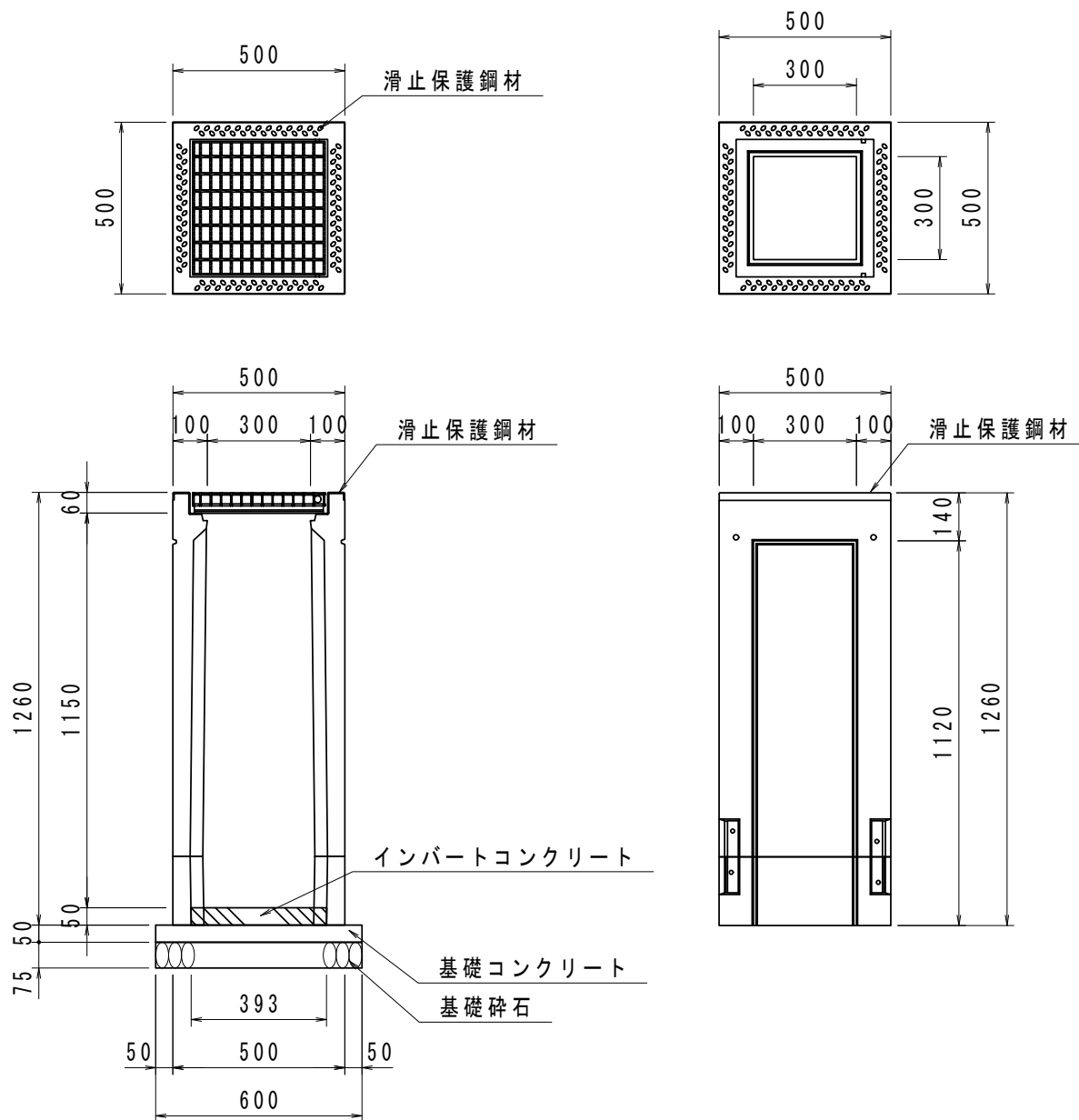


数量表

(10基当り)

| 名称 | 規格・寸法 | 単位 | 数量 |
|-------------|-------------------------------|----------------|------|
| プレキャスト柵 | 300×300×1000 110° 開閉タイプ 並目 | 基 | 10 |
| インバートコンクリート | $\sigma_{ck}=18\text{N/mm}^2$ | m ³ | 0.08 |
| 基礎コンクリート | $\sigma_{ck}=18\text{N/mm}^2$ | m ³ | 0.18 |
| 同上型枠 | | m ² | 1.20 |
| 基礎碎石 | RC-40 t=7.5cm | m ² | 3.60 |

プレキャスト柵 S=1:20
 AS柵 (スタンダード) 300x300x1200



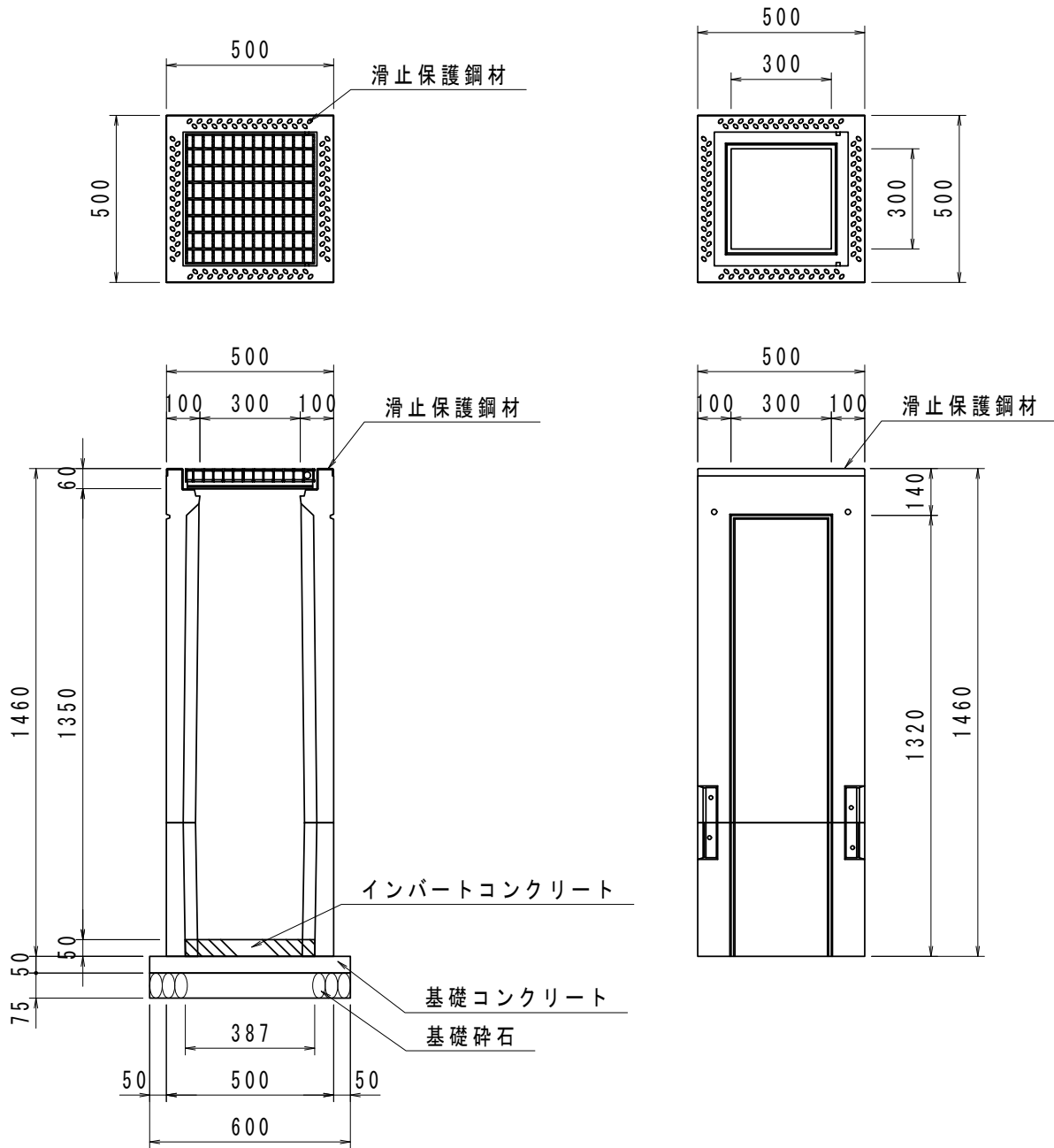
数量表

(10基当り)

| 名称 | 規格・寸法 | 単位 | 数量 |
|-------------|-------------------------------|----------------|------|
| プレキャスト柵 | 300×300×1200 110° 開閉タイプ 並目 | 基 | 10 |
| インバートコンクリート | $\sigma_{ck}=18\text{N/mm}^2$ | m ³ | 0.08 |
| 基礎コンクリート | $\sigma_{ck}=18\text{N/mm}^2$ | m ³ | 0.18 |
| 同上型枠 | | m ² | 1.20 |
| 基礎碎石 | RC-40 t=7.5cm | m ² | 3.60 |

プレキャスト柵
 AS柵 (スタンダード) 300x300x1400

S=1:20



数量表

(10基当り)

| 名称 | 規格・寸法 | 単位 | 数量 |
|-------------|-------------------------------|----------------|------|
| プレキャスト柵 | 300×300×1400 110° 開閉タイプ 並目 | 基 | 10 |
| インバートコンクリート | $\sigma_{ck}=18\text{N/mm}^2$ | m ³ | 0.08 |
| 基礎コンクリート | $\sigma_{ck}=18\text{N/mm}^2$ | m ³ | 0.18 |
| 同上型枠 | | m ² | 1.20 |
| 基礎碎石 | RC-40 t=7.5cm | m ² | 3.60 |