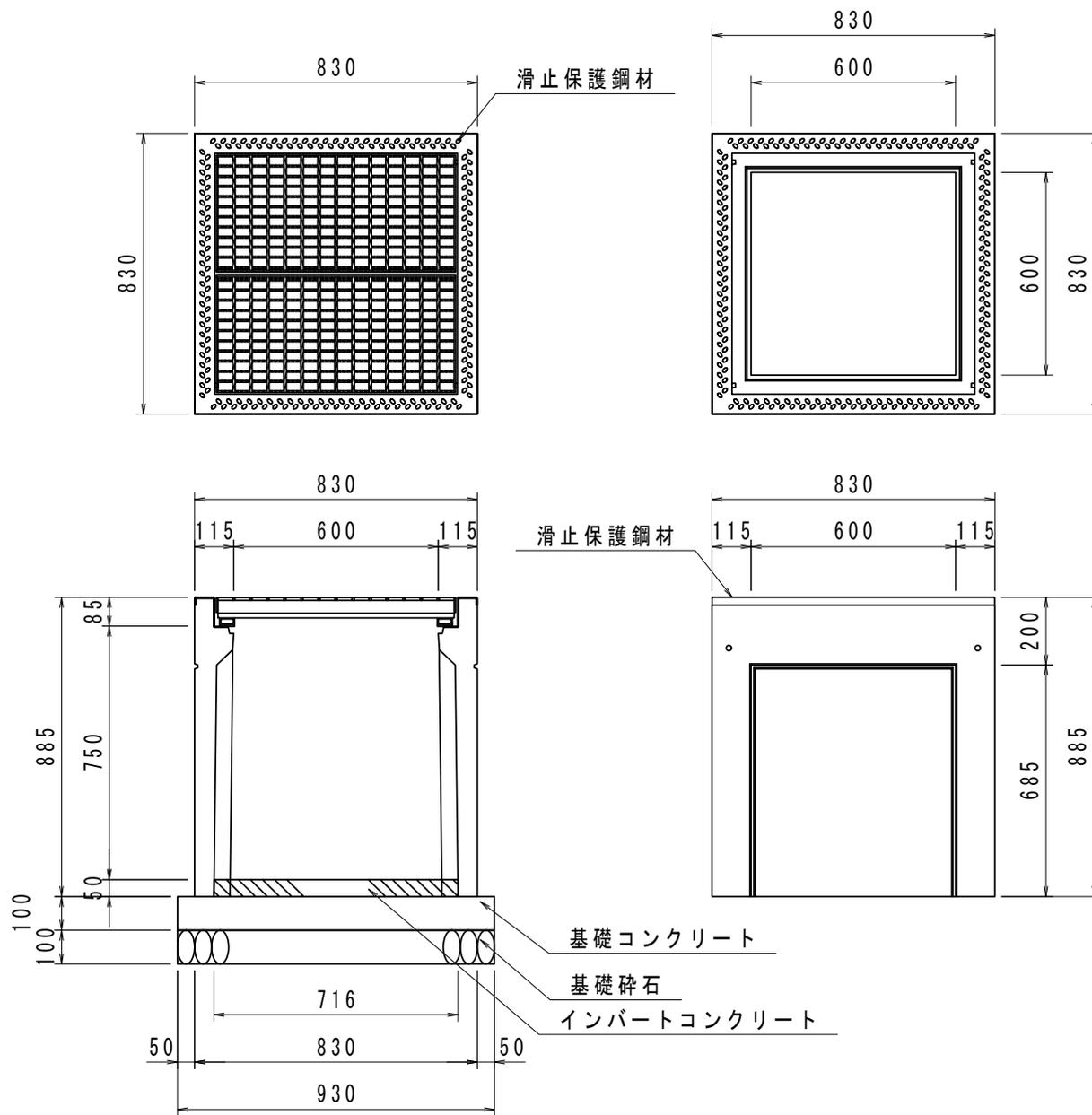


プレキャスト柵 S=1:20  
 AS柵(スタンダード) 600×600×800

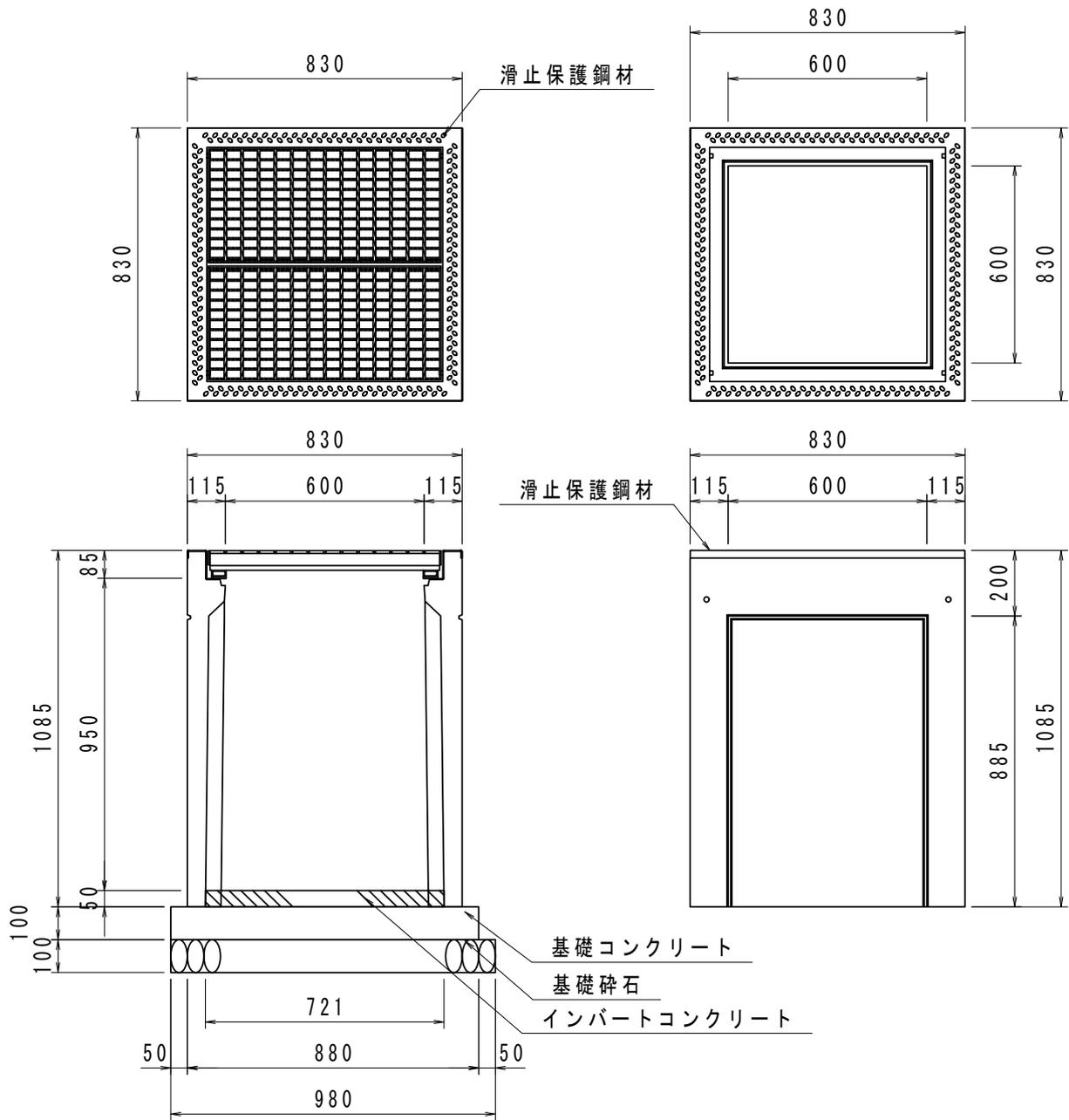


数量表

(10基当り)

名称	規格・寸法	単位	数量
プレキャスト柵	600×600×800 110° 開閉タイプ 並目	基	10
インパートコンクリート	$\sigma_{ck}=18\text{N/mm}^2$	m <sup>3</sup>	0.26
基礎コンクリート	$\sigma_{ck}=18\text{N/mm}^2$	m <sup>3</sup>	0.86
同上型枠		m <sup>2</sup>	3.72
基礎碎石	RC-40 t=10cm	m <sup>2</sup>	8.65

プレキャスト柵 S=1:20  
 A S 柵 (スタンダード) 600×600×1000



数量表

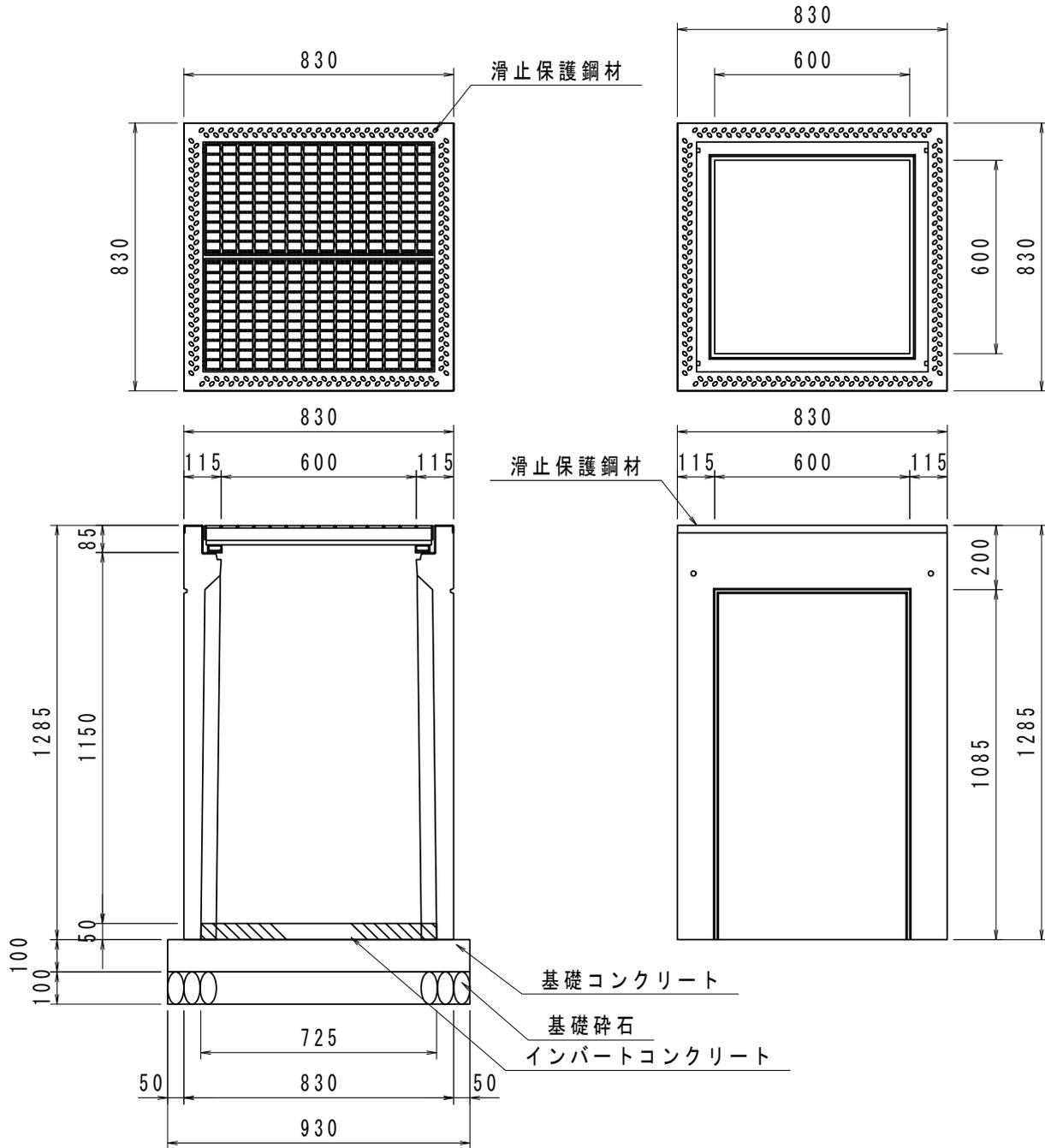
(10基当り)

名称	規格・寸法	単位	数量
プレキャスト柵	600×600×1000 110° 開閉タイプ 並目	基	10
インバートコンクリート	$\sigma_{ck}=18\text{N/mm}^2$	m <sup>3</sup>	0.26
基礎コンクリート	$\sigma_{ck}=18\text{N/mm}^2$	m <sup>3</sup>	0.86
同上型枠		m <sup>2</sup>	3.72
基礎砕石	RC-40 t=10cm	m <sup>2</sup>	8.65

プレキャスト柵

S=1:20

A S 柵 (スタンダード) 600×600×1200



数量表

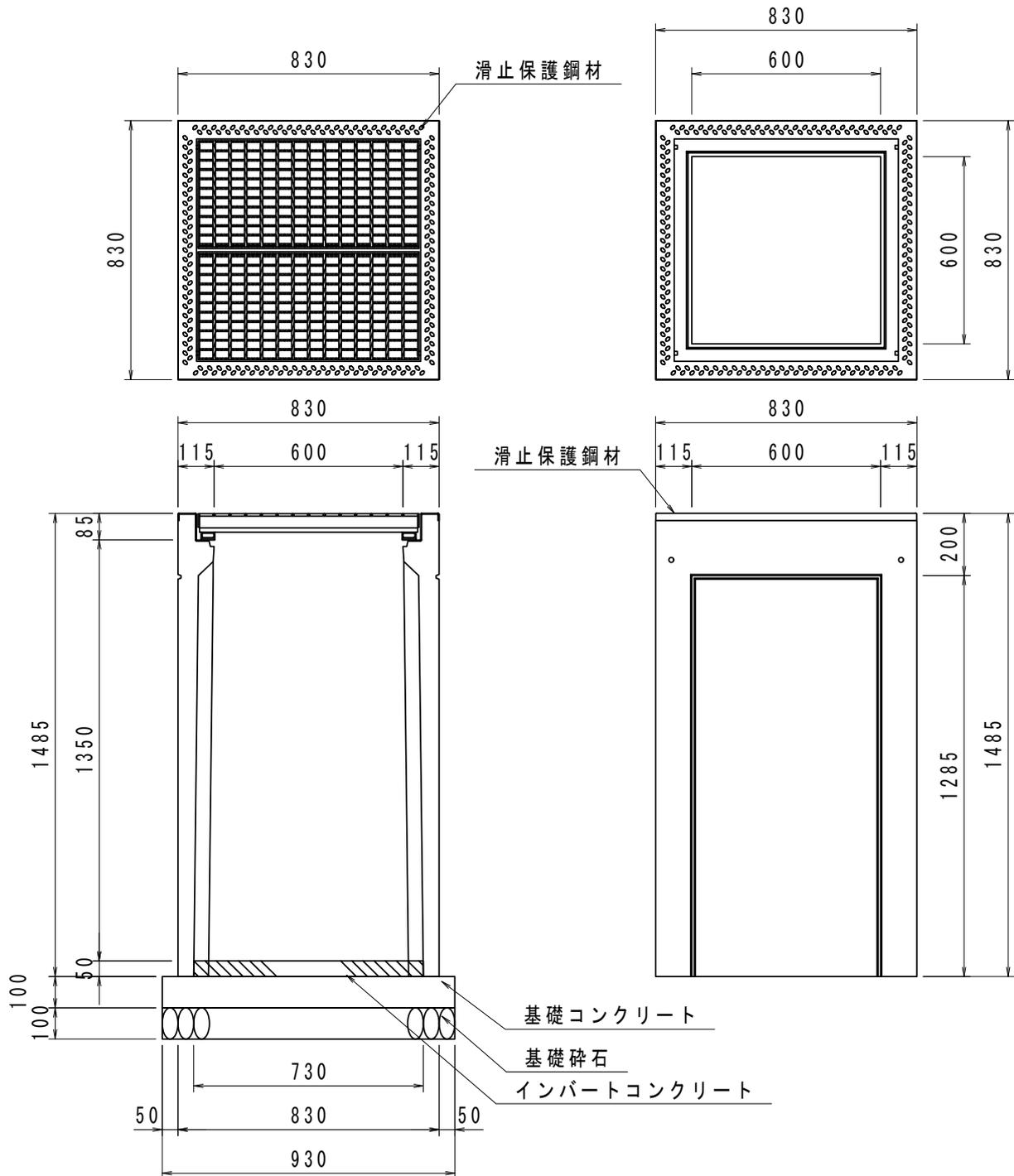
(10基当り)

名称	規格・寸法	単位	数量
プレキャスト柵	600×600×1200 110° 開閉タイプ 並目	基	10
インパートコンクリート	$\sigma_{ck}=18\text{N/mm}^2$	m <sup>3</sup>	0.26
基礎コンクリート	$\sigma_{ck}=18\text{N/mm}^2$	m <sup>3</sup>	0.86
同上型枠		m <sup>2</sup>	3.72
基礎砕石	RC-40 t=10cm	m <sup>2</sup>	8.65

プレキャスト柵

S=1:20

A S 柵 (スタンダード) 600×600×1400



数量表

(10基当り)

名称	規格・寸法	単位	数量
プレキャスト柵	600×600×1400 110° 開閉タイプ 並目	基	10
インパートコンクリート	$\sigma_{ck}=18\text{N/mm}^2$	m <sup>3</sup>	0.27
基礎コンクリート	$\sigma_{ck}=18\text{N/mm}^2$	m <sup>3</sup>	0.86
同上型枠		m <sup>2</sup>	3.72
基礎碎石	RC-40 t=10cm	m <sup>2</sup>	8.65