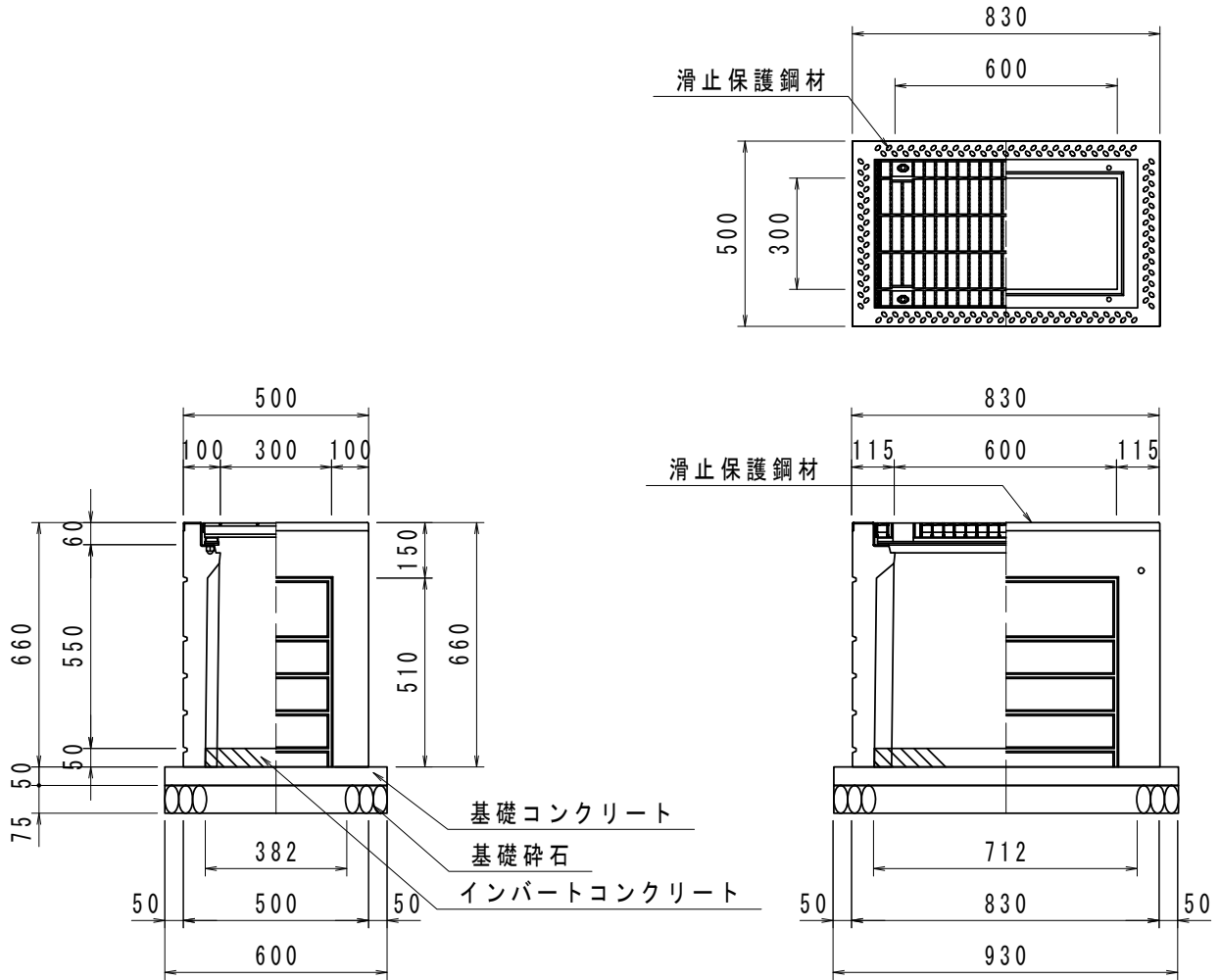


プレキャスト柵 S=1:20  
 AS柵 (スタンダード) 300×600×600

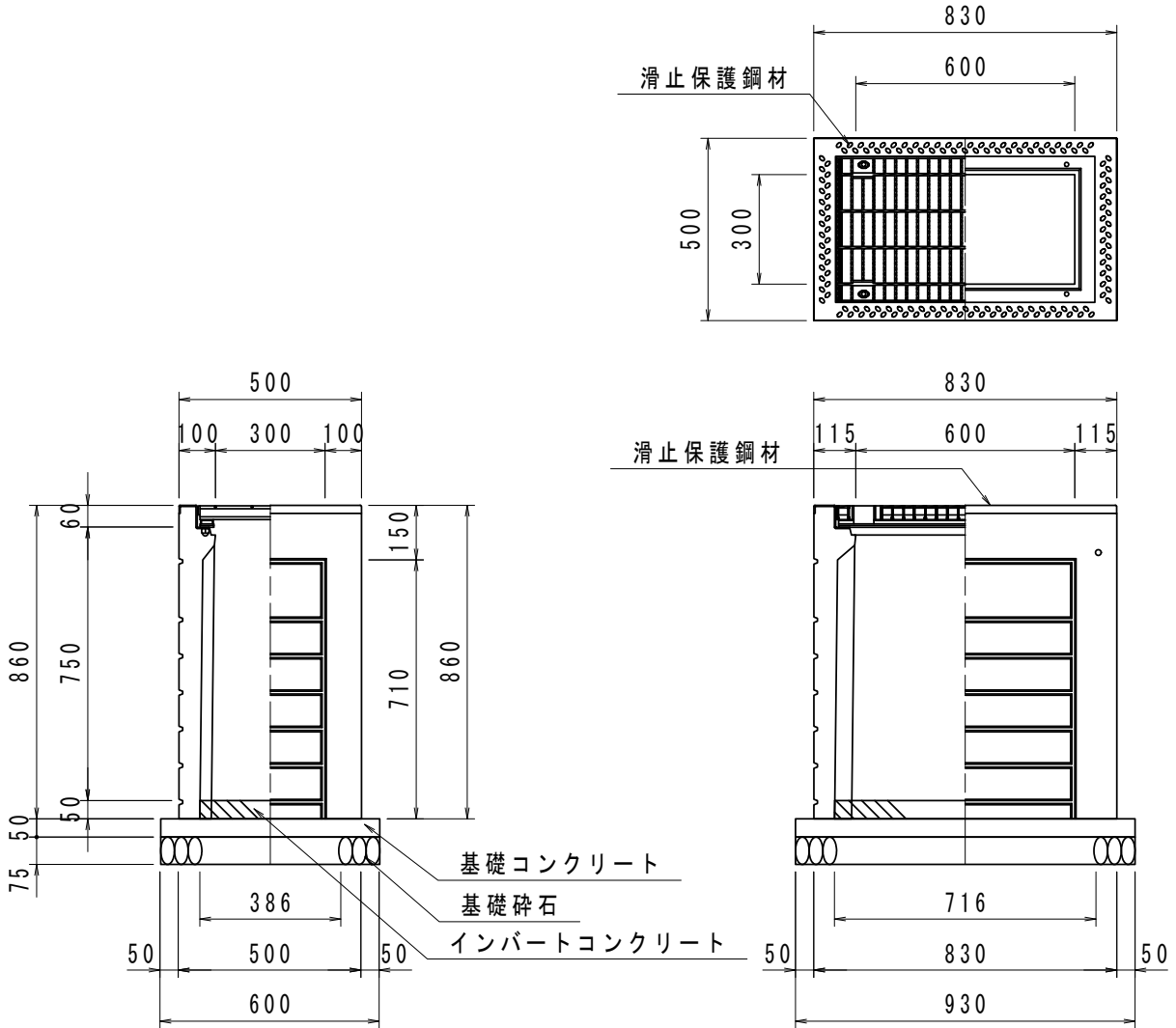


数量表

(10基当り)

名称	規格・寸法	単位	数量
プレキャスト柵	300×600×600 ボルト固定タイプ 並目	基	10
インポートコンクリート	$\sigma_{ck}=18\text{N/mm}^2$	m <sup>3</sup>	0.14
基礎コンクリート	$\sigma_{ck}=18\text{N/mm}^2$	m <sup>3</sup>	0.28
同上型枠		m <sup>2</sup>	1.53
基礎碎石	RC-40 t=7.5cm	m <sup>2</sup>	5.58

プレキャスト柵 S=1:20  
 A S 柵 (スタンダード) 300×600×800

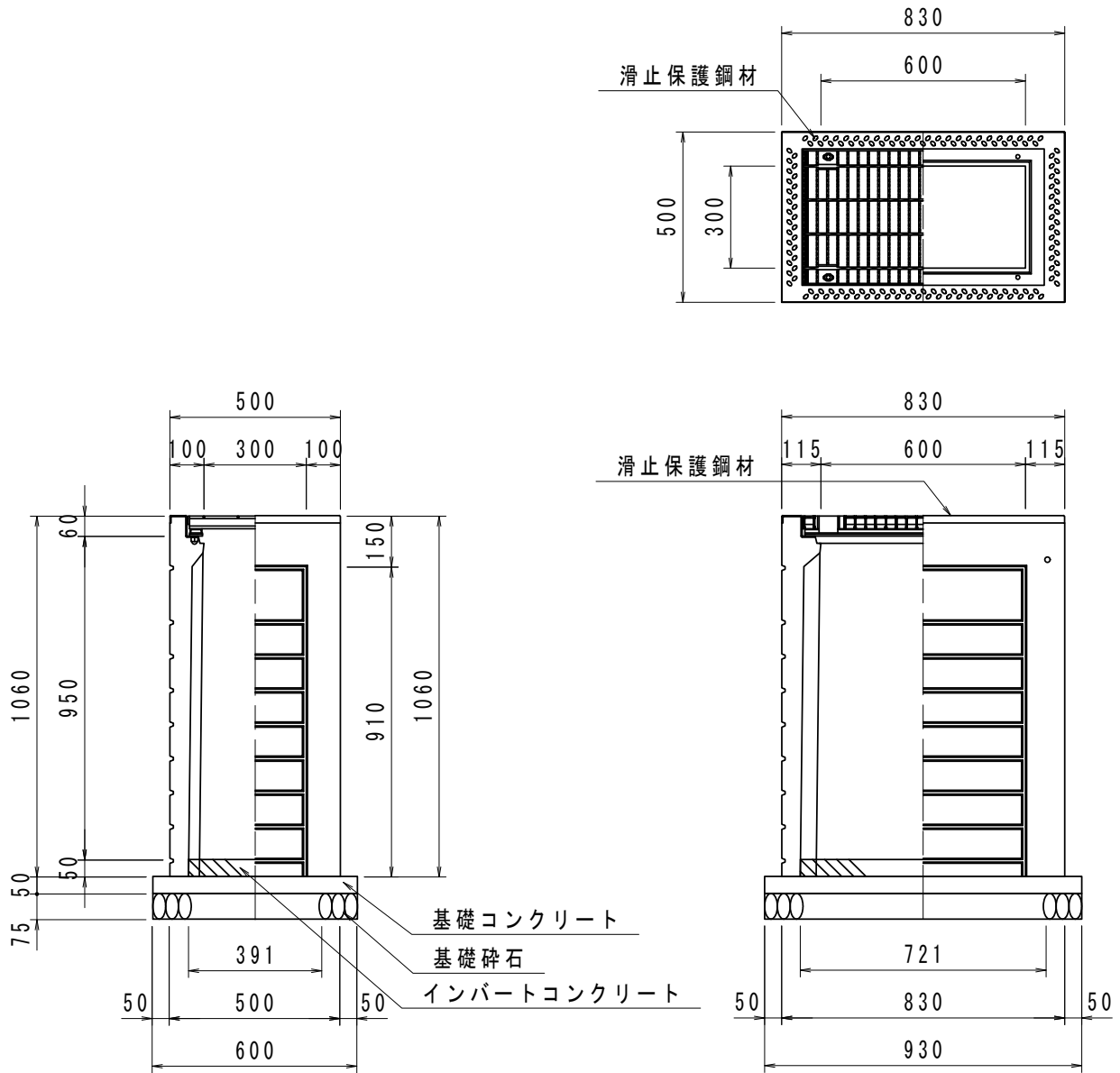


数量表

(10基当り)

名称	規格・寸法	単位	数量
プレキャスト柵	300×600×800 ボルト固定タイプ 並目	基	10
インポートコンクリート	$\sigma_{ck}=18\text{N/mm}^2$	m <sup>3</sup>	0.14
基礎コンクリート	$\sigma_{ck}=18\text{N/mm}^2$	m <sup>3</sup>	0.28
同上型枠		m <sup>2</sup>	1.53
基礎碎石	RC-40 t=7.5cm	m <sup>2</sup>	5.58

プレキャスト柵 S=1:20  
 A S 柵 (スタンダード) 300×600×1000

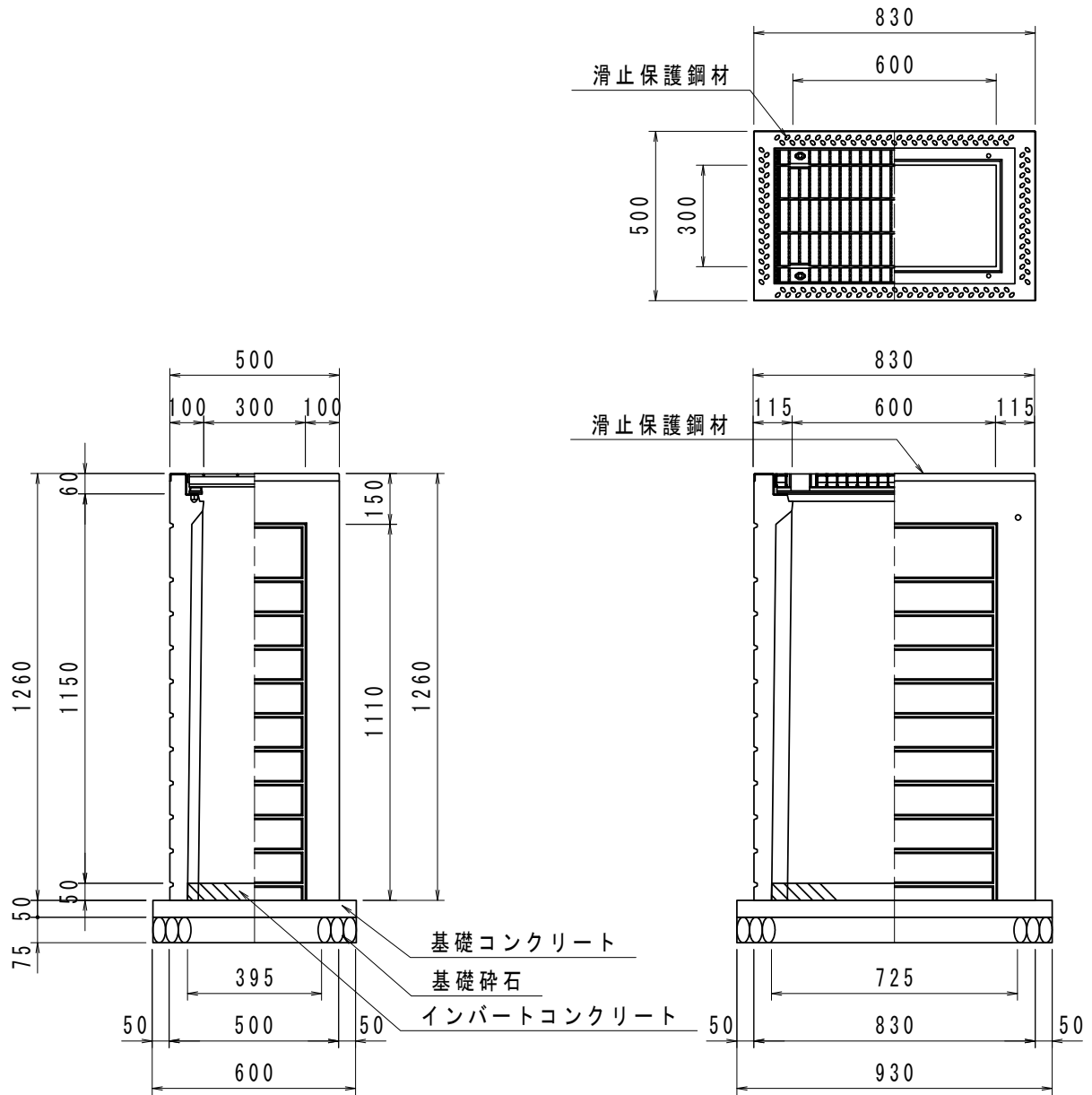


数量表

(10基当り)

名称	規格・寸法	単位	数量
プレキャスト柵	300×600×1000 ボルト固定タイプ 並目	基	10
インパートコンクリート	$\sigma_{ck}=18\text{N/mm}^2$	m <sup>3</sup>	0.14
基礎コンクリート	$\sigma_{ck}=18\text{N/mm}^2$	m <sup>3</sup>	0.28
同上型枠		m <sup>2</sup>	1.53
基礎碎石	RC-40 t=7.5cm	m <sup>2</sup>	5.58

プレキャスト柵 S=1:20  
 A S 柵(スタンダード) 300×600×1200

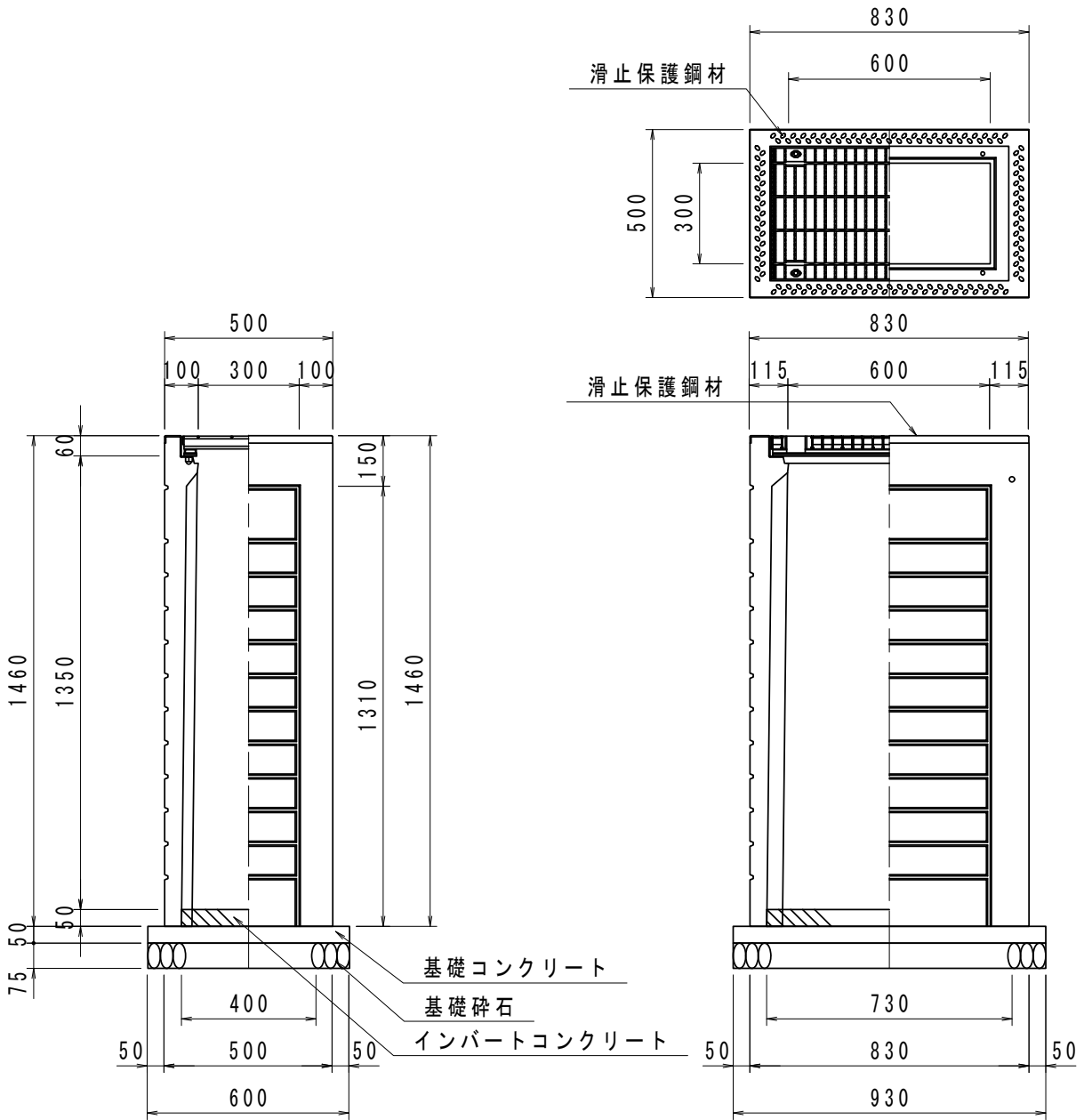


数量表

(10基当り)

名称	規格・寸法	単位	数量
プレキャスト柵	300×600×1200 ボルト固定タイプ 並目	基	10
インバートコンクリート	$\sigma_{ck}=18\text{N/mm}^2$	m <sup>3</sup>	0.14
基礎コンクリート	$\sigma_{ck}=18\text{N/mm}^2$	m <sup>3</sup>	0.28
同上型枠		m <sup>2</sup>	1.53
基礎碎石	RC-40 t=7.5cm	m <sup>2</sup>	5.58

プレキャスト柵 S=1:20  
 AS柵(スタンダード)300×600×1400



数量表

(10基当り)

名称	規格・寸法	単位	数量
プレキャスト柵	300×600×1400 ボルト固定タイプ 並目	基	10
インパートコンクリート	$\sigma_{ck}=18\text{N/mm}^2$	m <sup>3</sup>	0.15
基礎コンクリート	$\sigma_{ck}=18\text{N/mm}^2$	m <sup>3</sup>	0.28
同上型枠		m <sup>2</sup>	1.53
基礎碎石	RC-40 t=7.5cm	m <sup>2</sup>	5.58