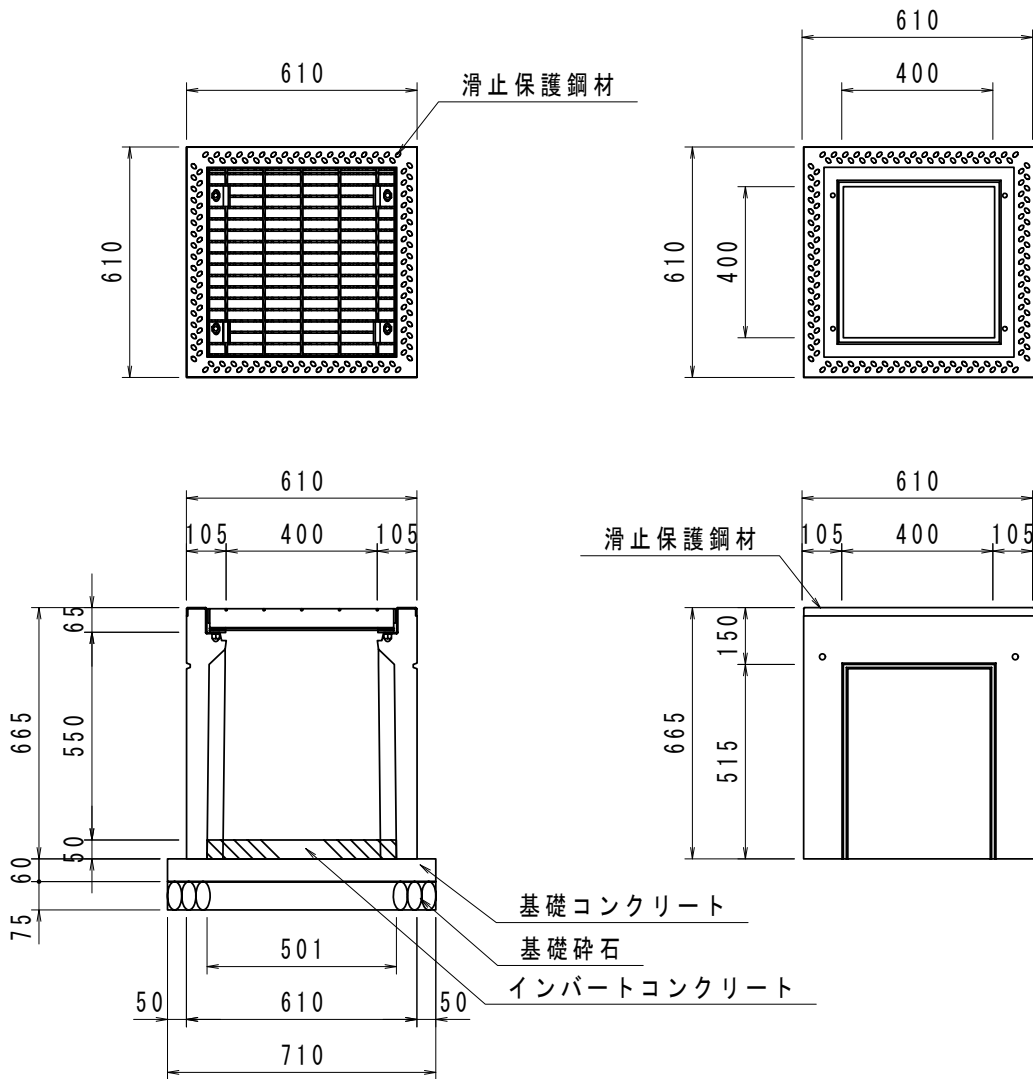


プレキャスト柵 S=1:20  
 AS柵(スタンダード) 400×400×600



数量表

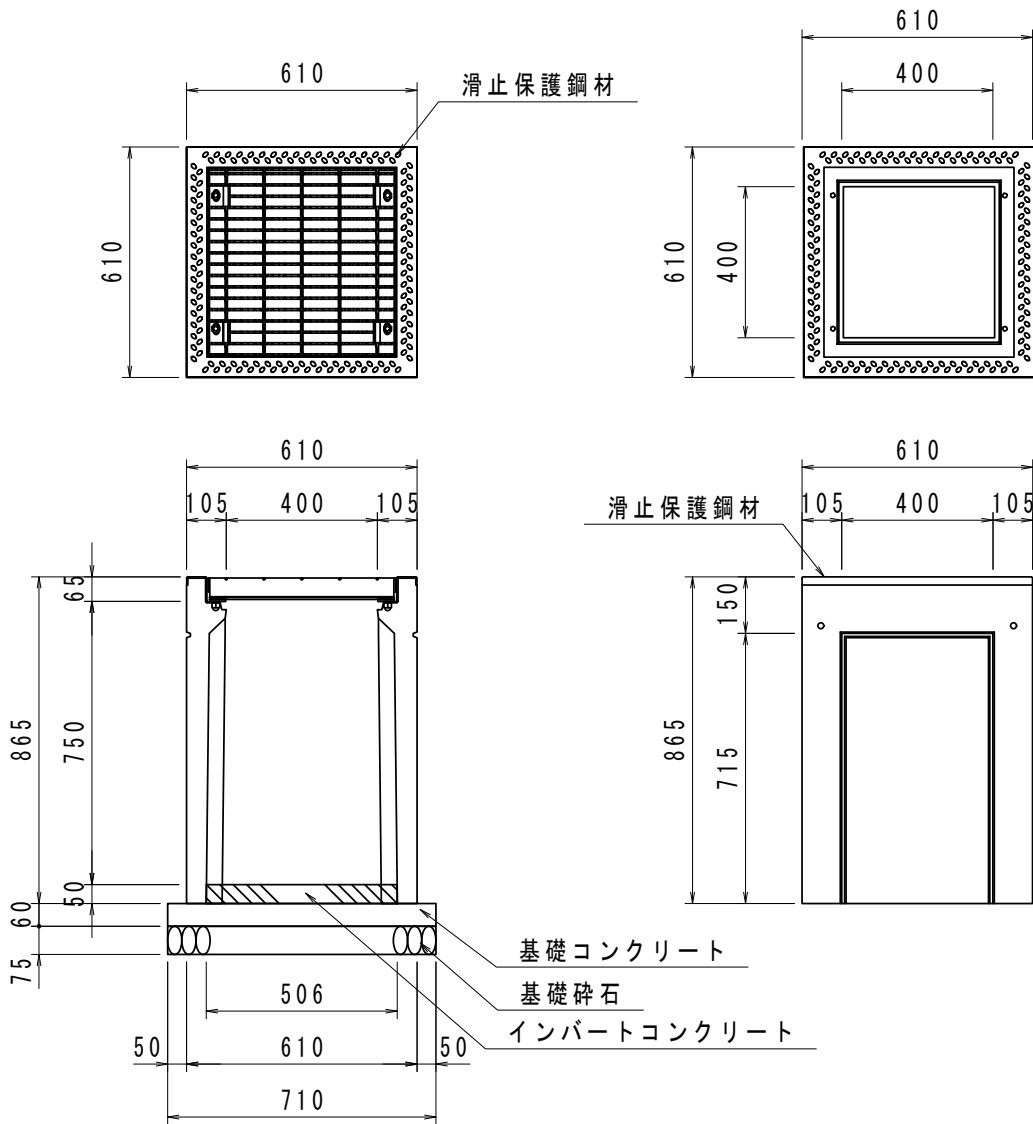
(10基当り)

名称	規格・寸法	単位	数量
プレキャスト柵	400×400×600 ボルト固定タイプ 並目	基	10
インパートコンクリート	$\sigma_{ck}=18N/mm^2$	m <sup>3</sup>	0.13
基礎コンクリート	$\sigma_{ck}=18N/mm^2$	m <sup>3</sup>	0.30
同上型枠		m <sup>2</sup>	1.70
基礎碎石	RC-40 t=7.5cm	m <sup>2</sup>	5.04

プレキャスト柵

S=1:20

A S 柵 (スタンダード) 400×400×800

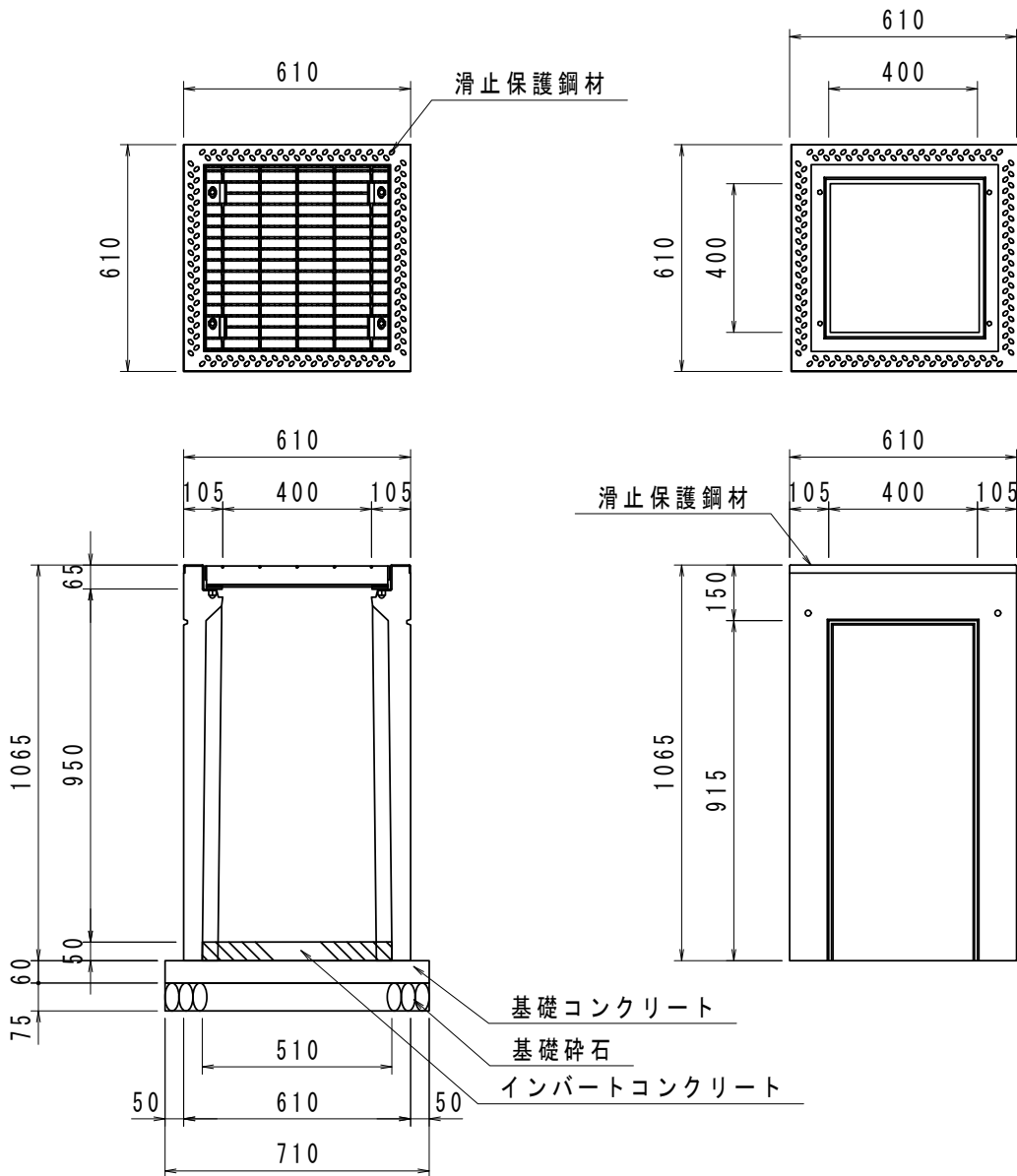


数量表

(10基当り)

名称	規格・寸法	単位	数量
プレキャスト柵	400×400×800 ボルト固定タイプ 並目	基	10
インバートコンクリート	$\sigma_{ck}=18\text{N/mm}^2$	m <sup>3</sup>	0.13
基礎コンクリート	$\sigma_{ck}=18\text{N/mm}^2$	m <sup>3</sup>	0.30
同上型枠		m <sup>2</sup>	1.70
基礎碎石	RC-40 t=7.5cm	m <sup>2</sup>	5.04

プレキャスト柵 S=1:20  
 AS柵(スタンダード)400×400×1000

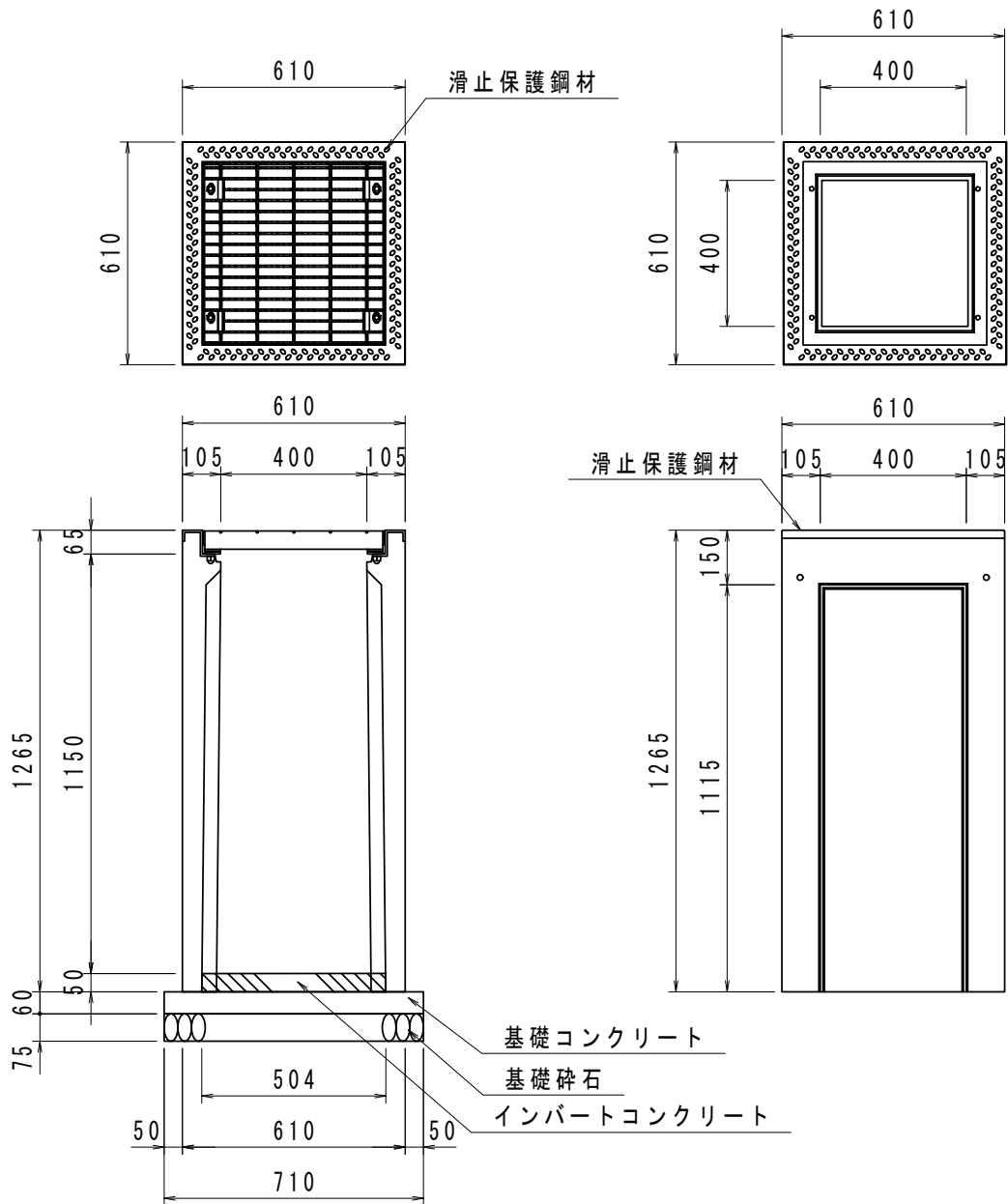


数量表

(10基当り)

名称	規格・寸法	単位	数量
プレキャスト柵	400×400×1000 ボルト固定タイプ 並目	基	10
インバートコンクリート	$\sigma_{ck}=18\text{N/mm}^2$	m <sup>3</sup>	0.13
基礎コンクリート	$\sigma_{ck}=18\text{N/mm}^2$	m <sup>3</sup>	0.30
同上型枠		m <sup>2</sup>	1.70
基礎碎石	RC-40 t=7.5cm	m <sup>2</sup>	5.04

プレキャスト柵 S=1:20  
 A S 柵 (スタンダード) 400×400×1200

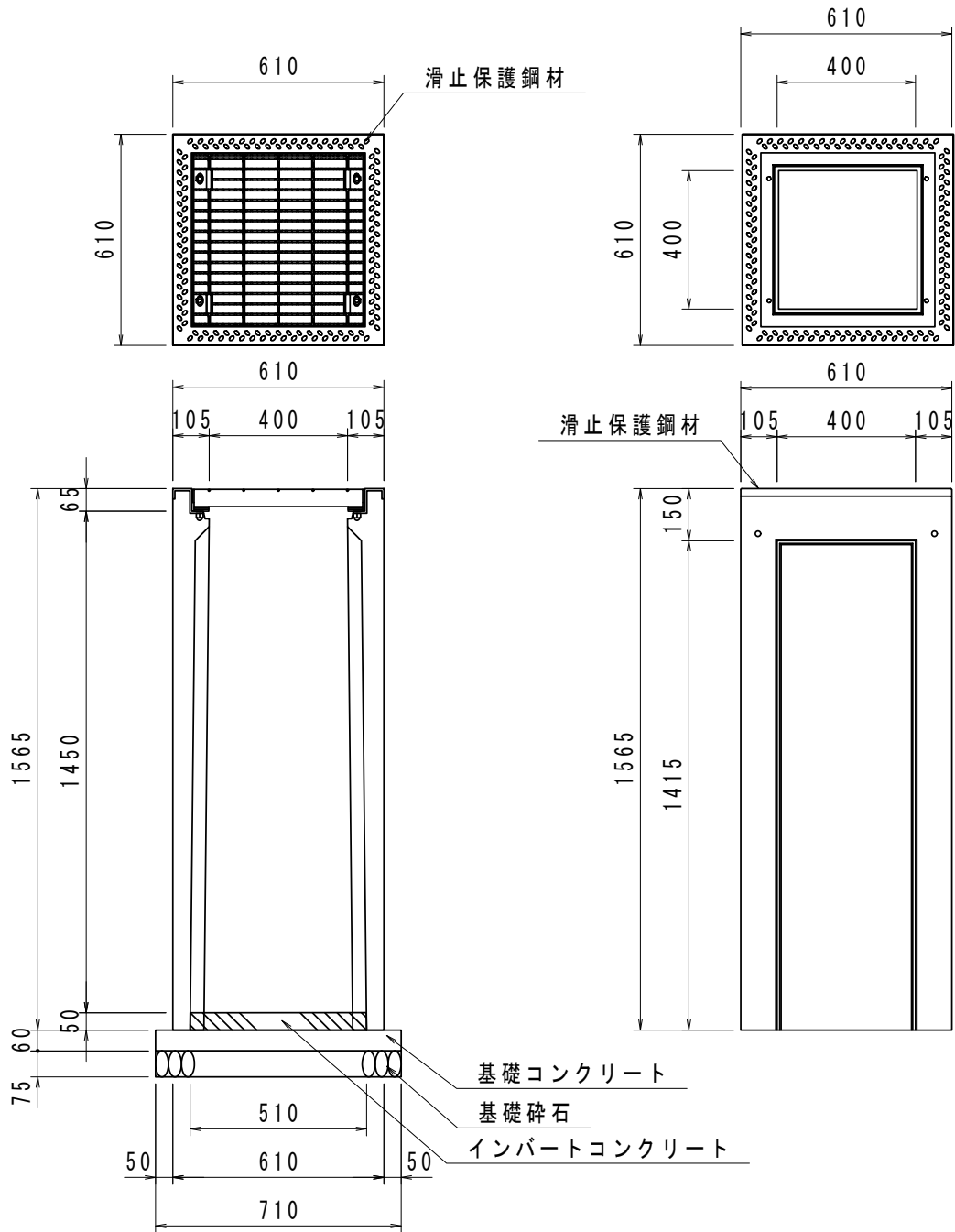


数量表

(10基当り)

名称	規格・寸法	単位	数量
プレキャスト柵	400×400×1200 ボルト固定タイプ 並目	基	10
インバートコンクリート	$\sigma_{ck}=18\text{N/mm}^2$	m <sup>3</sup>	0.13
基礎コンクリート	$\sigma_{ck}=18\text{N/mm}^2$	m <sup>3</sup>	0.30
同上型枠		m <sup>2</sup>	1.70
基礎碎石	RC-40 t=7.5cm	m <sup>2</sup>	5.04

プレキャスト柵 S=1:20  
 A S 柵 (スタンダード) 400×400×1500



数量表

(10基当り)

名称	規格・寸法	単位	数量
プレキャスト柵	400×400×1500 ボルト固定タイプ 並目	基	10
インバートコンクリート	$\sigma_{ck}=18\text{N/mm}^2$	m <sup>3</sup>	0.13
基礎コンクリート	$\sigma_{ck}=18\text{N/mm}^2$	m <sup>3</sup>	0.30
同上型枠		m <sup>2</sup>	1.70
基礎碎石	RC-40 t=7.5cm	m <sup>2</sup>	5.04