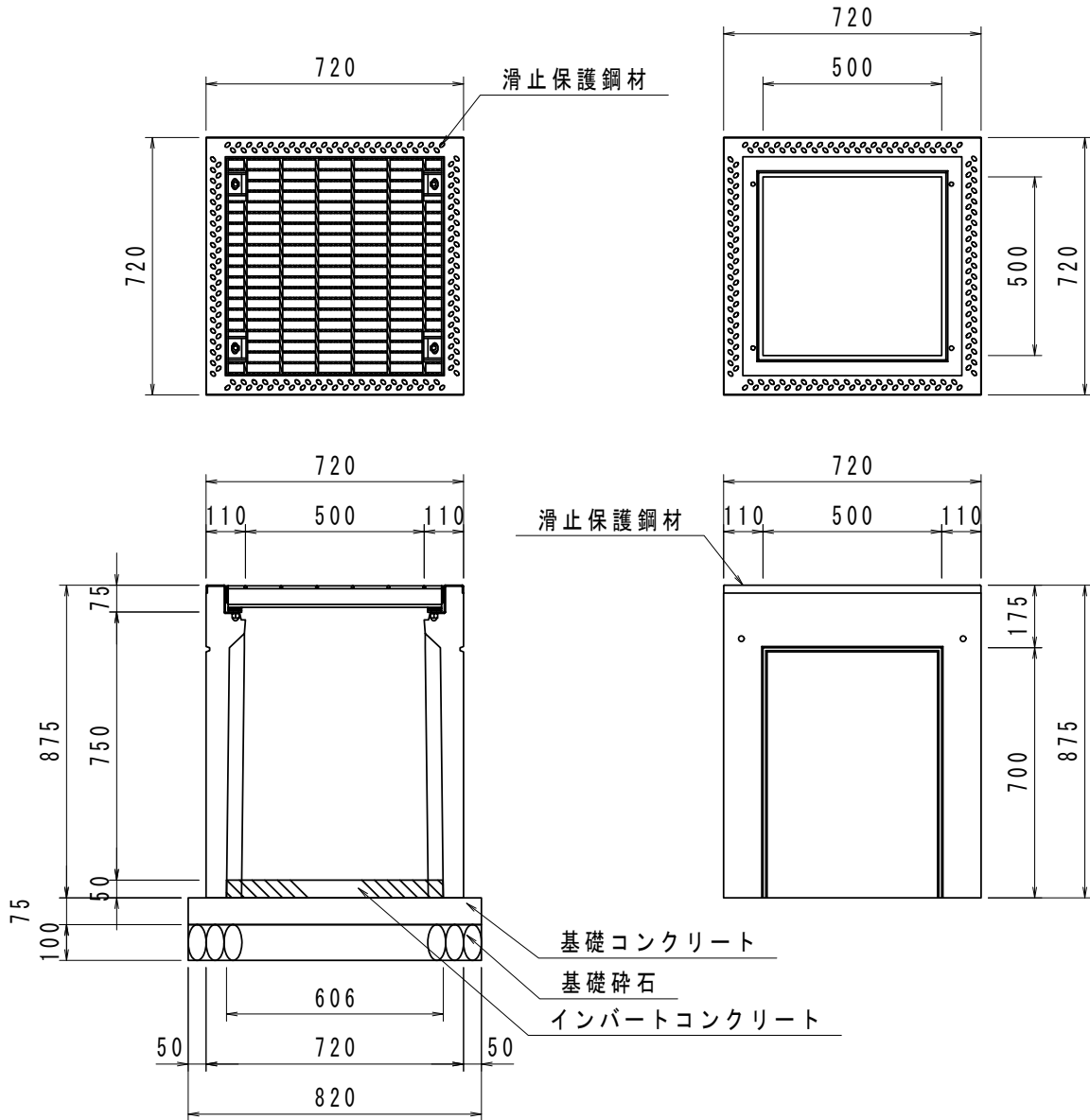


プレキャスト柵 S=1:20
 AS柵(スタンダード)500×500×800

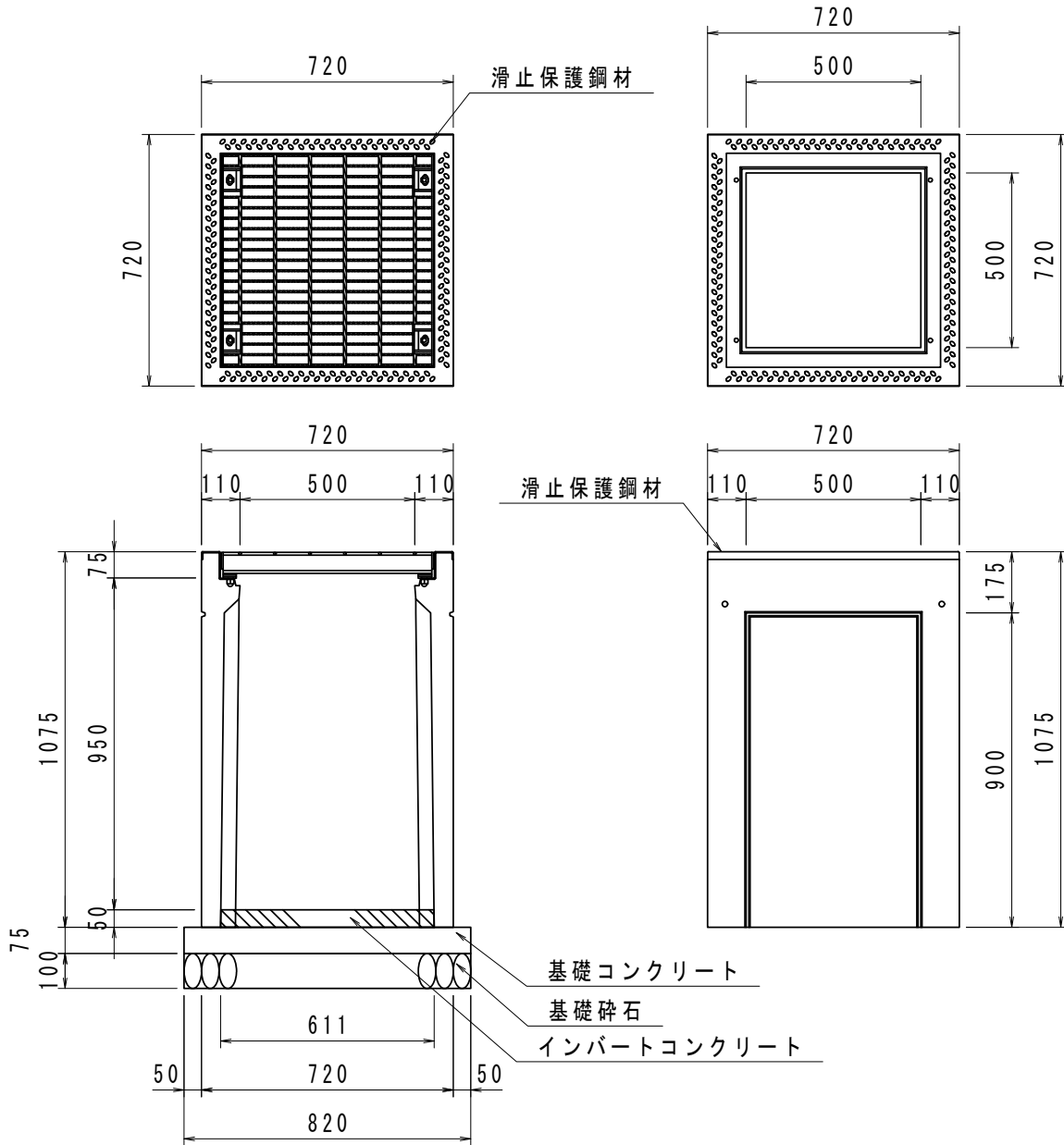


数量表

(10基当り)

名称	規格・寸法	単位	数量
プレキャスト柵	500×500×800 ボルト固定タイプ 並目	基	10
インパートコンクリート	$\sigma_{ck}=18\text{N/mm}^2$	m ³	0.18
基礎コンクリート	$\sigma_{ck}=18\text{N/mm}^2$	m ³	0.50
同上型枠		m ²	2.46
基礎碎石	RC-40 t=10cm	m ²	6.72

プレキャスト柵 S=1:20
 A S 柵 (スタンダード) 500×500×1000

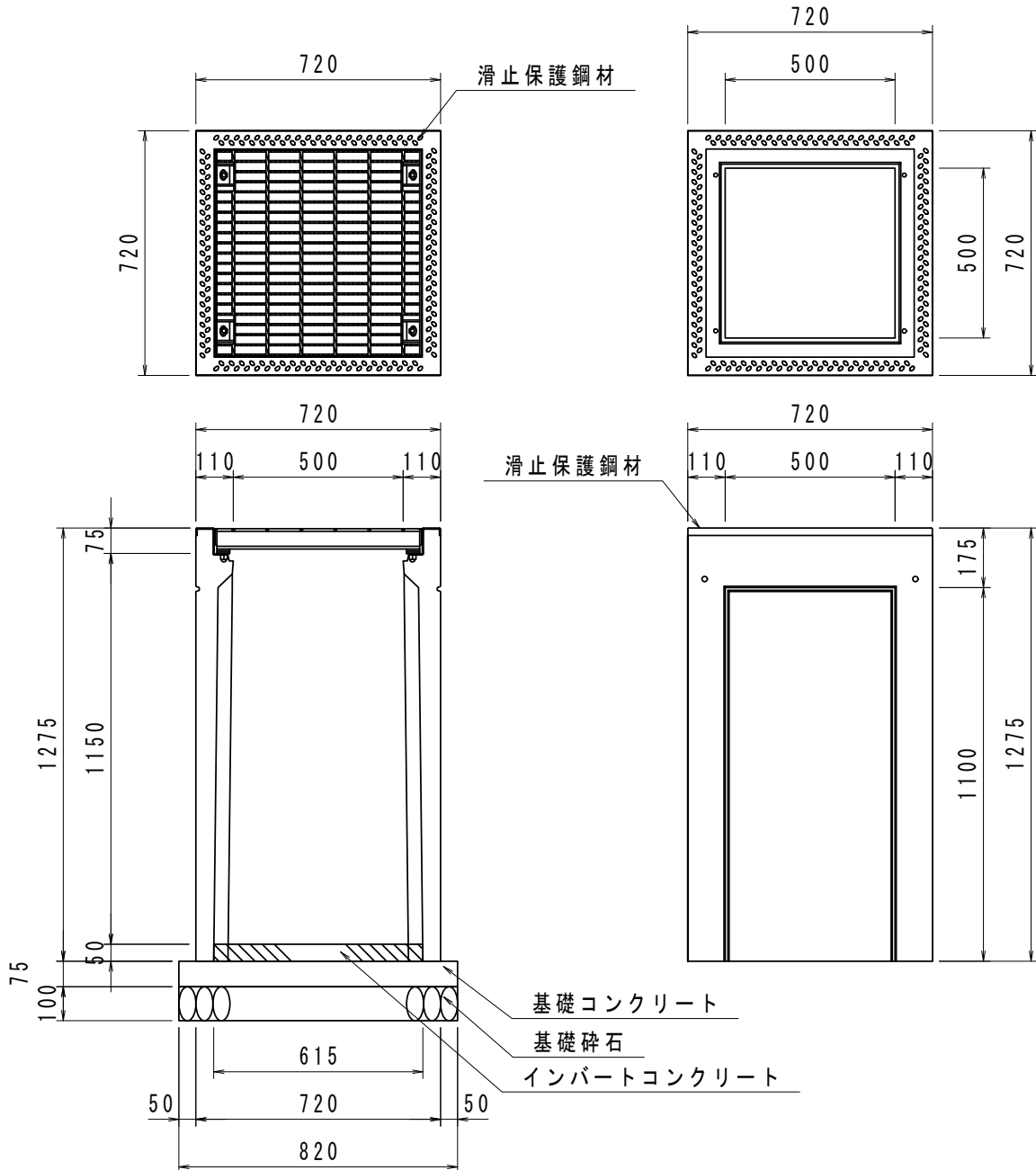


数量表

(10基当り)

名称	規格・寸法	単位	数量
プレキャスト柵	500×500×1000 ボルト固定タイプ 並目	基	10
インバートコンクリート	$\sigma_{ck}=18\text{N/mm}^2$	m ³	0.19
基礎コンクリート	$\sigma_{ck}=18\text{N/mm}^2$	m ³	0.50
同上型枠		m ²	2.46
基礎砕石	RC-40 t=10cm	m ²	6.72

プレキャスト柵 S=1:20
 A S 柵 (スタンダード) 500×500×1200

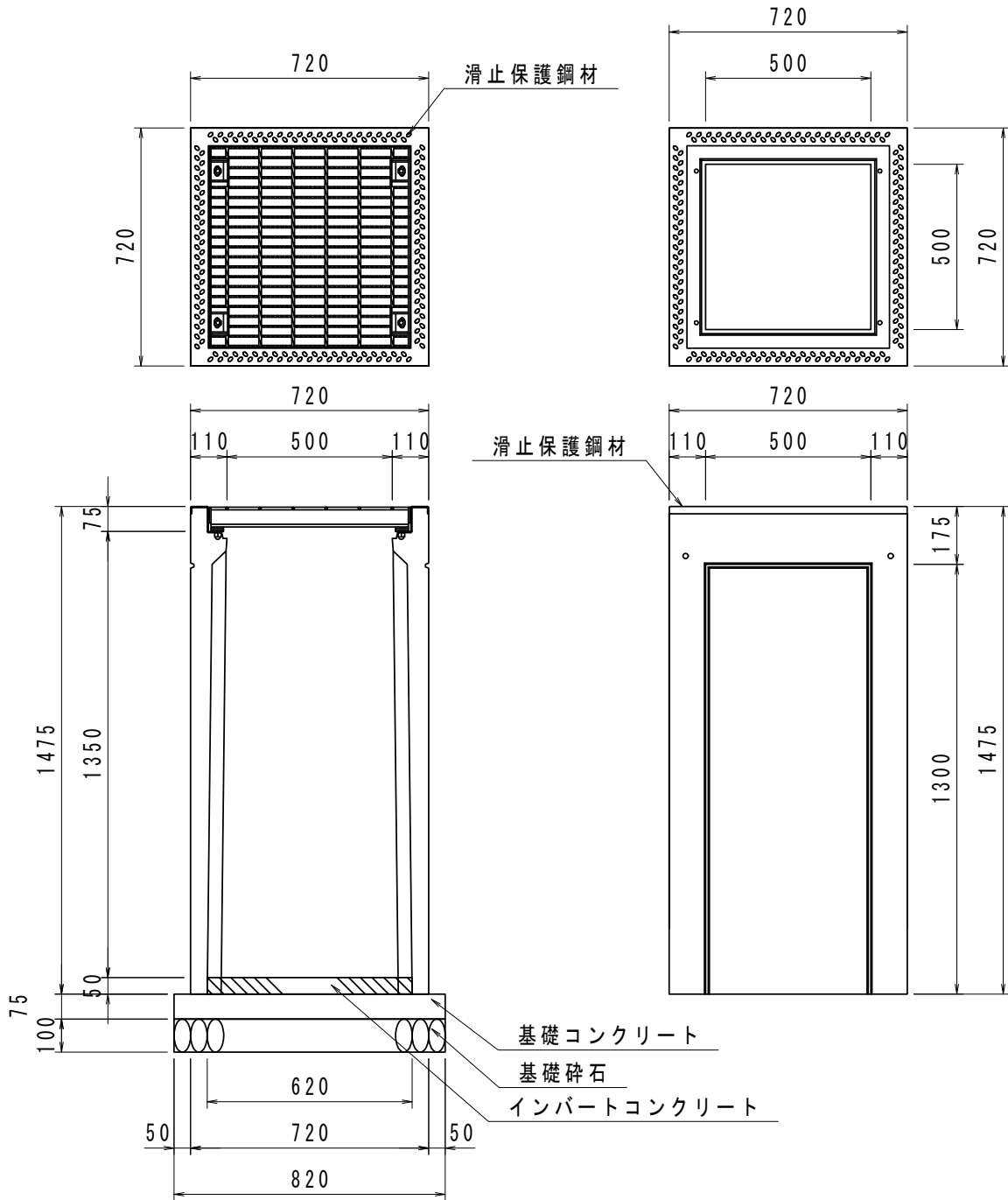


数量表

(10基当り)

名称	規格・寸法	単位	数量
プレキャスト柵	500×500×1200 ボルト固定タイプ 並目	基	10
インパートコンクリート	$\sigma_{ck}=18\text{N/mm}^2$	m ³	0.19
基礎コンクリート	$\sigma_{ck}=18\text{N/mm}^2$	m ³	0.50
同上型枠		m ²	2.46
基礎碎石	RC-40 t=10cm	m ²	6.72

プレキャスト柵 S=1:20
 AS柵(スタンダード)500×500×1400



数量表

(10基当り)

名称	規格・寸法	単位	数量
プレキャスト柵	500×500×1400 ボルト固定タイプ 並目	基	10
インバートコンクリート	$\sigma_{ck}=18\text{N/mm}^2$	m ³	0.19
基礎コンクリート	$\sigma_{ck}=18\text{N/mm}^2$	m ³	0.50
同上型枠		m ²	2.46
基礎砕石	RC-40 t=10cm	m ²	6.72