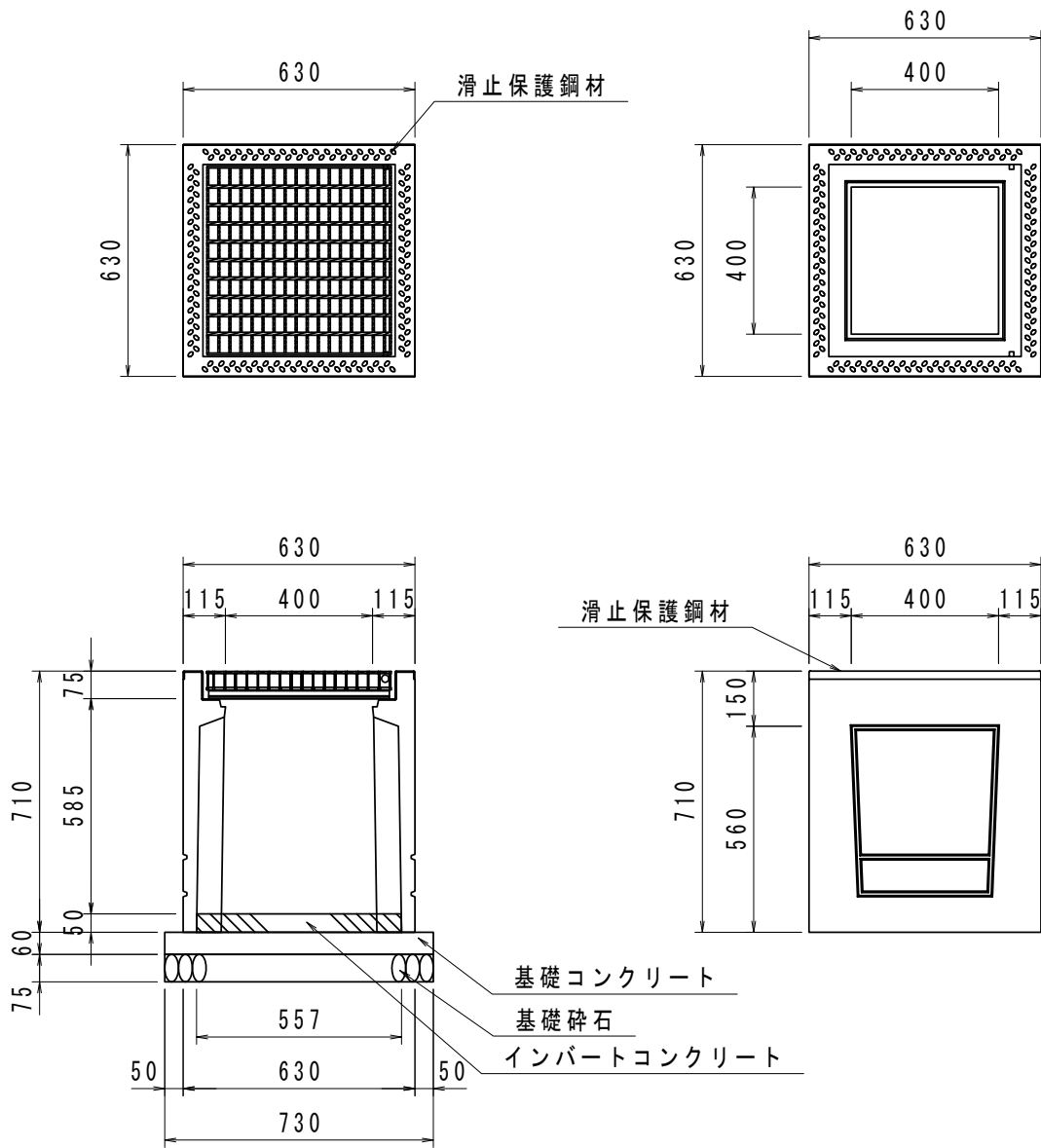


プレキャスト柵
PU柵(スタンダード)400×400 A

S=1:20



数量表

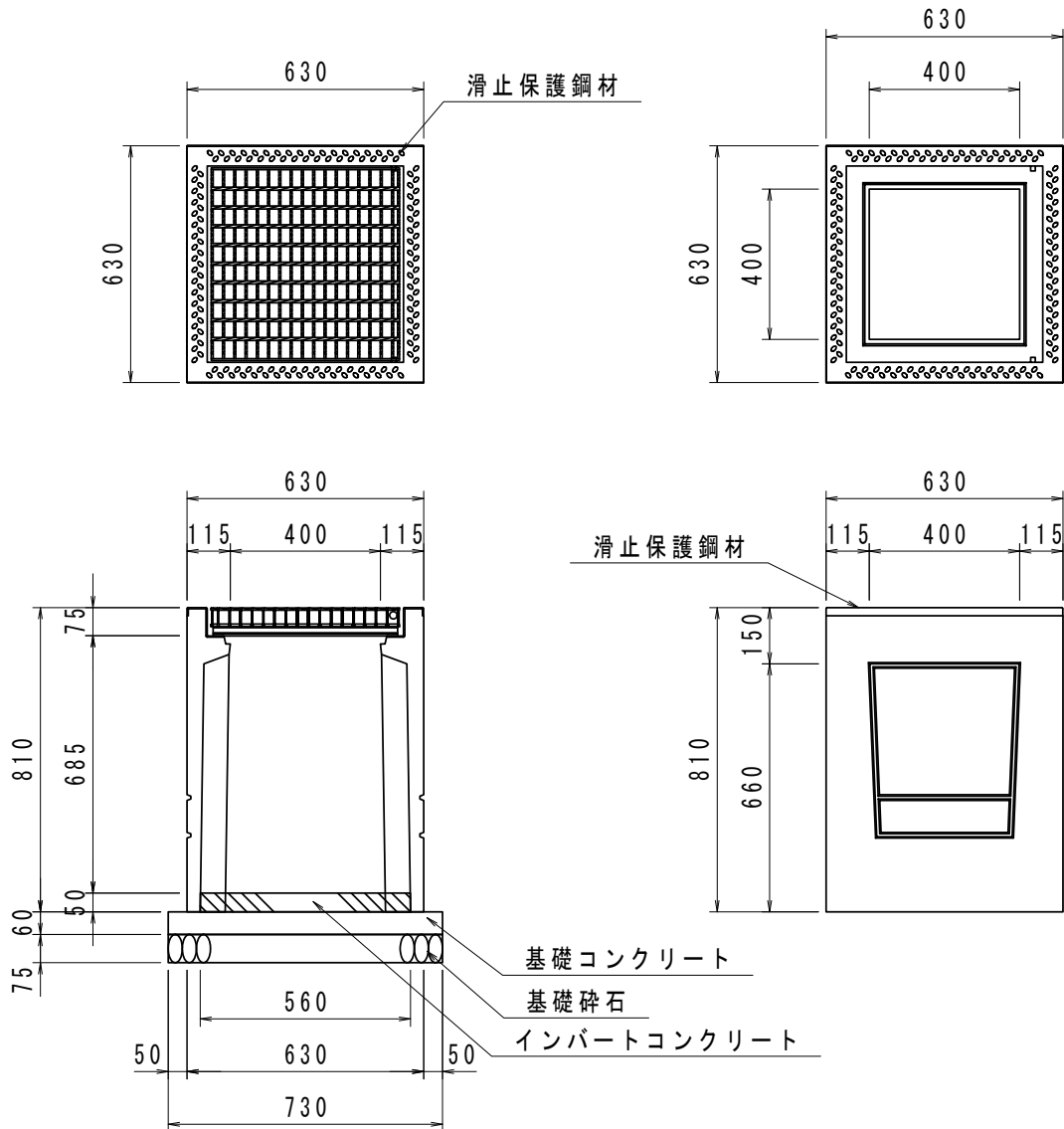
(10基当り)

名称	規格・寸法	単位	数量
プレキャスト柵	400×400 A 110° 開閉タイプ 並目	基	10
インバートコンクリート	$\sigma_{ck}=18\text{N/mm}^2$	m ³	0.16
基礎コンクリート	$\sigma_{ck}=18\text{N/mm}^2$	m ³	0.32
同上型枠		m ²	1.75
基礎碎石	RC-40 t=7.5cm	m ²	5.33

プレキャスト柵

S=1:20

PU柵(スタンダード)400×400 B



数量表

(10基当り)

名称	規格・寸法	単位	数量
プレキャスト柵	400×400 B 110° 開閉タイプ 並目	基	10
インバートコンクリート	$\sigma_{ck}=18\text{N/mm}^2$	m ³	0.16
基礎コンクリート	$\sigma_{ck}=18\text{N/mm}^2$	m ³	0.32
同上型枠		m ²	1.75
基礎砕石	RC-40 t=7.5cm	m ²	5.33