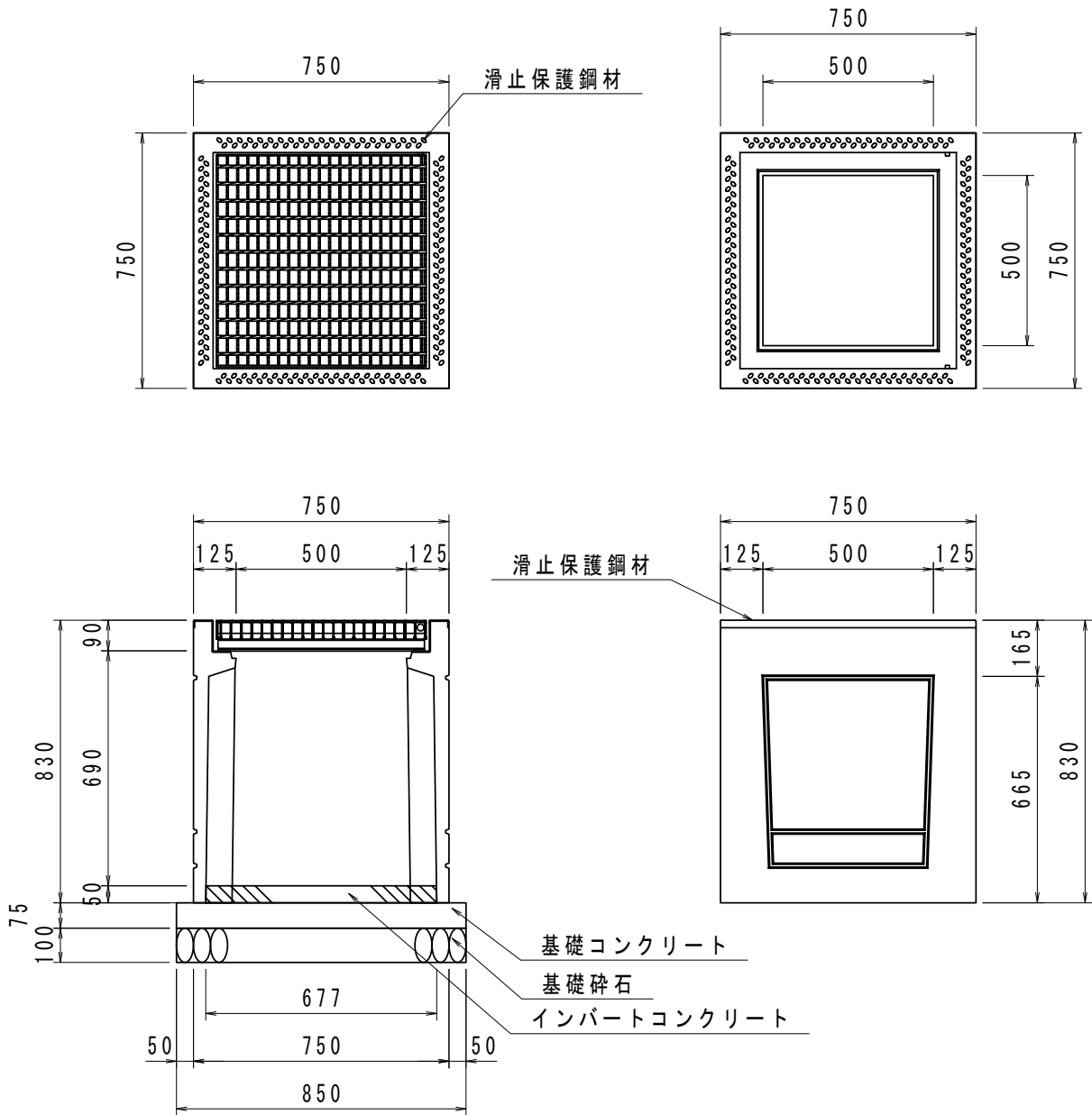


プレキャスト柵

S=1:20

PU柵(スタンダード)500×500 A



数量表

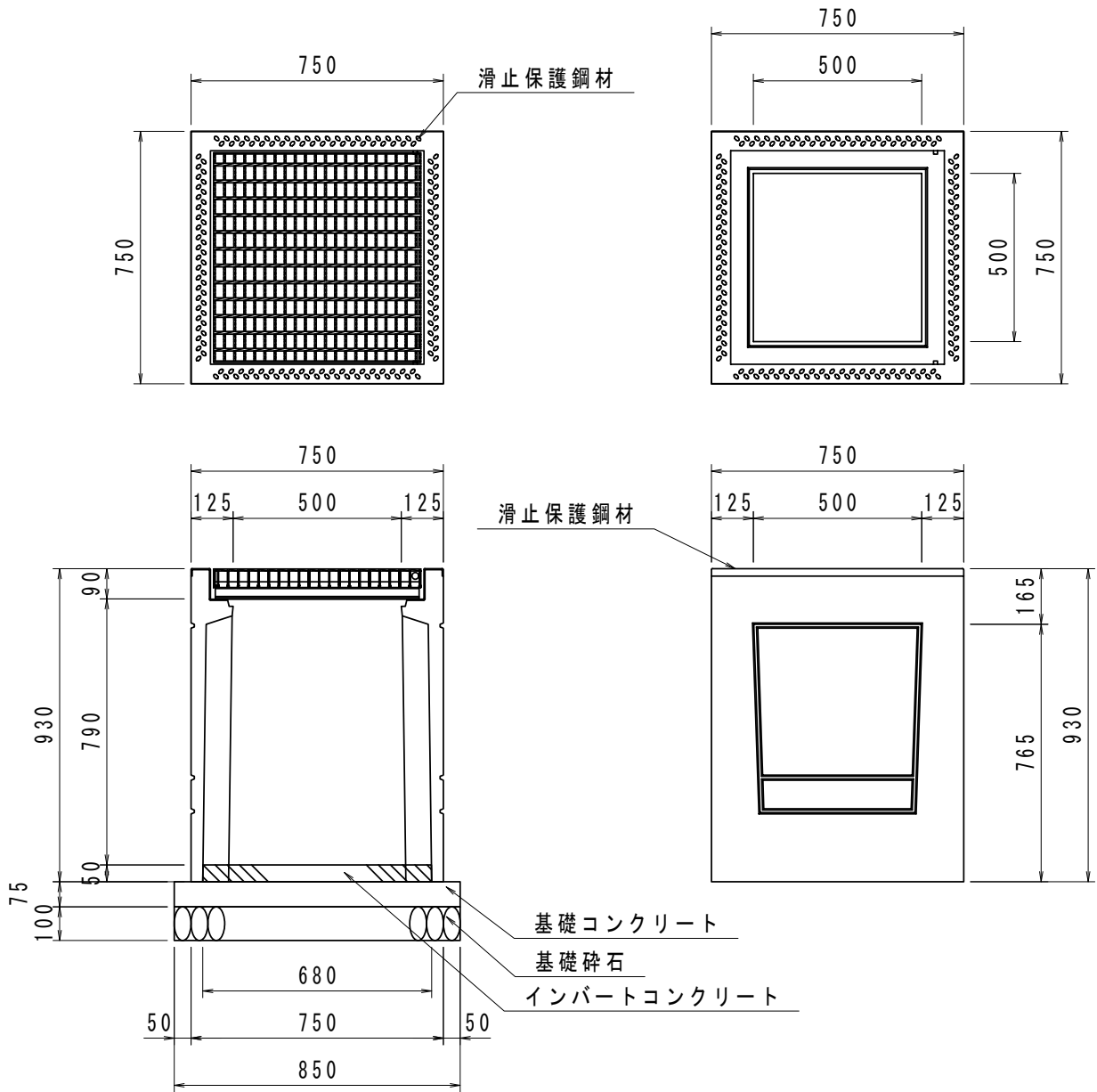
(10基当り)

名称	規格・寸法	単位	数量
プレキャスト柵	500×500 A 110° 開閉タイプ 並目	基	10
インバートコンクリート	$\sigma_{ck}=18\text{N/mm}^2$	m ³	0.23
基礎コンクリート	$\sigma_{ck}=18\text{N/mm}^2$	m ³	0.54
同上型枠		m ²	2.55
基礎碎石	RC-40 t=10cm	m ²	7.23

プレキャスト柵

S=1:20

PU柵(スタンダード)500×500 B



数量表

(10基当り)

名称	規格・寸法	単位	数量
プレキャスト柵	500×500 B 110° 開閉タイプ 並目	基	10
インバートコンクリート	$\sigma_{ck}=18\text{N/mm}^2$	m ³	0.23
基礎コンクリート	$\sigma_{ck}=18\text{N/mm}^2$	m ³	0.54
同上型枠		m ²	2.55
基礎碎石	RC-40 t=10cm	m ²	7.23