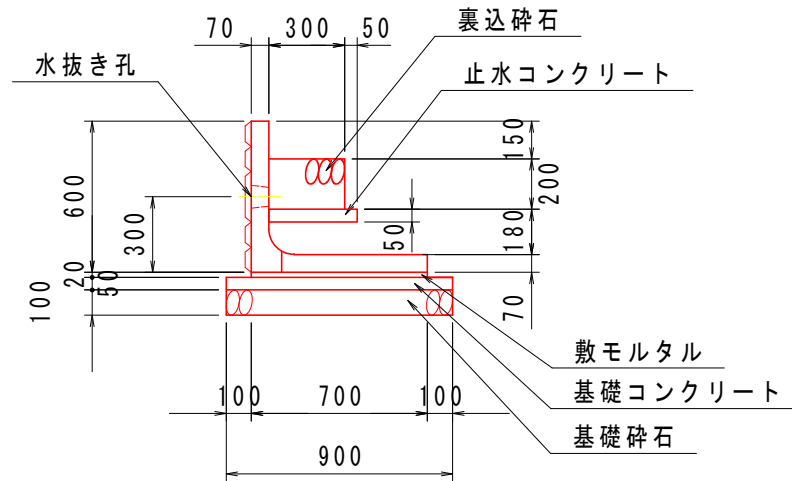


L型擁壁
2種 H=600

S=1:30



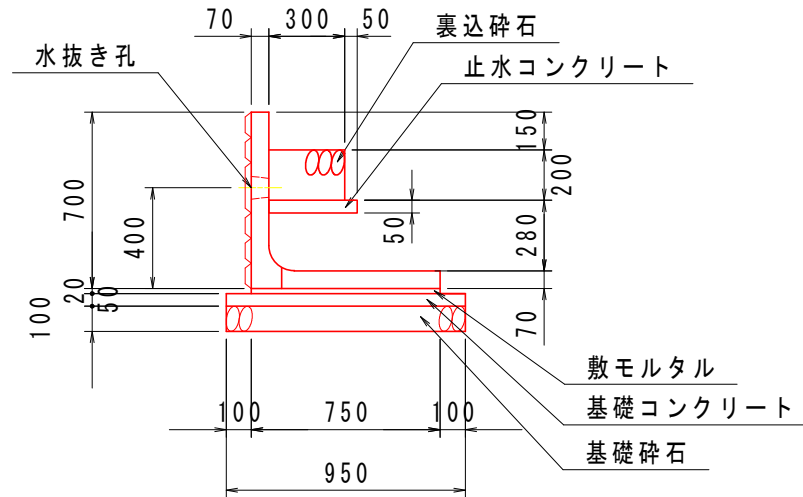
数量表

(10m当り)

名称	規格・寸法	単位	数量
L型擁壁	2種 H=600	基	5
敷モルタル	1:3	m ³	0.14
基礎コンクリート	$\sigma_{ck}=18\text{N/mm}^2$	m ³	0.45
同上型枠		m ²	1.0
基礎碎石	RC-40 t=10.0cm	m ²	9.0
裏込碎石	RC-40	m ³	0.60
止水コンクリート	$\sigma_{ck}=18\text{N/mm}^2$	m ³	0.18
同上型枠		m ²	0.50

L型擁壁
2種 H=700

S=1:30



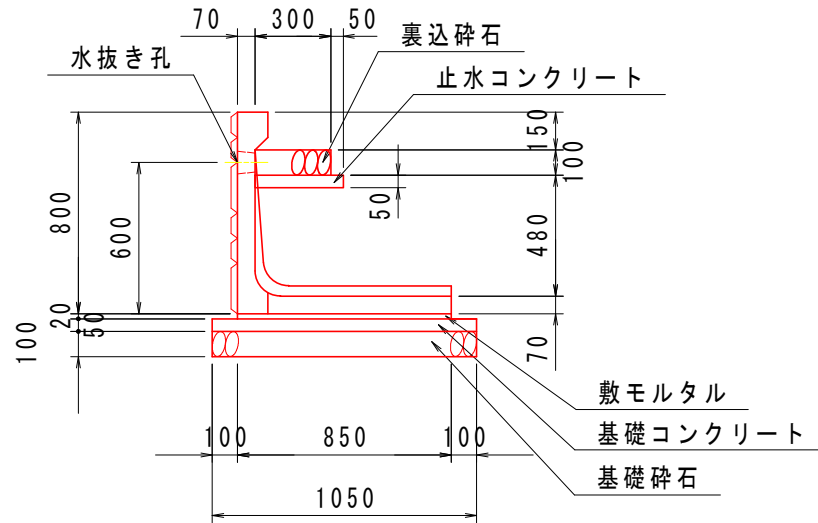
数量表

(10m当り)

名称	規格・寸法	単位	数量
L型擁壁	2種 H=700	基	5
敷モルタル	1:3	m ³	0.15
基礎コンクリート	$\sigma_{ck}=18\text{N/mm}^2$	m ³	0.48
同上型枠		m ²	1.0
基礎碎石	RC-40 t=10.0cm	m ²	9.5
裏込碎石	RC-40	m ³	0.60
止水コンクリート	$\sigma_{ck}=18\text{N/mm}^2$	m ³	0.18
同上型枠		m ²	0.50

L型擁壁
2種 H=800

S=1:30



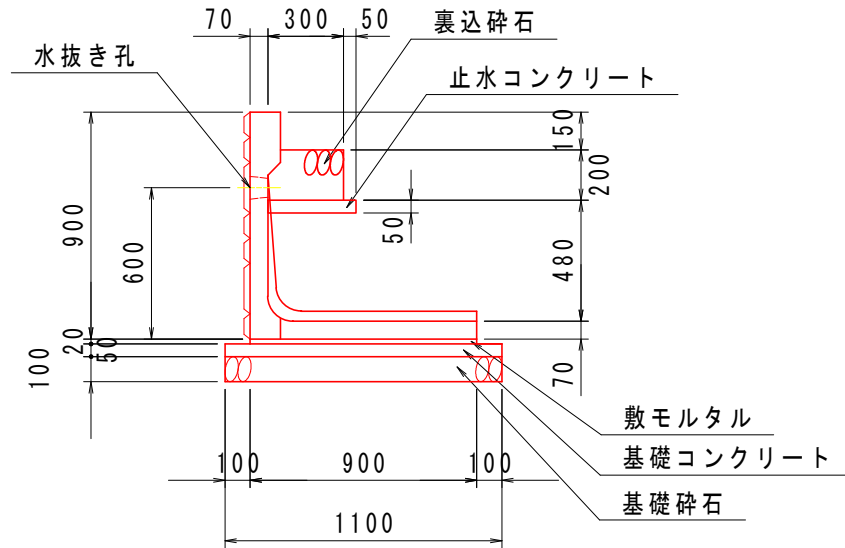
数量表

(10m当り)

名称	規格・寸法	単位	数量
L型擁壁	2種 H=800	基	5
敷モルタル	1:3	m ³	0.17
基礎コンクリート	$\sigma_{ck}=18\text{N}/\text{mm}^2$	m ³	0.53
同上型枠		m ²	1.0
基礎砕石	RC-40 t=10.0cm	m ²	10.5
裏込砕石	RC-40	m ³	0.30
止水コンクリート	$\sigma_{ck}=18\text{N}/\text{mm}^2$	m ³	0.18
同上型枠		m ²	0.50

L型擁壁
2種 H=900

S=1:30

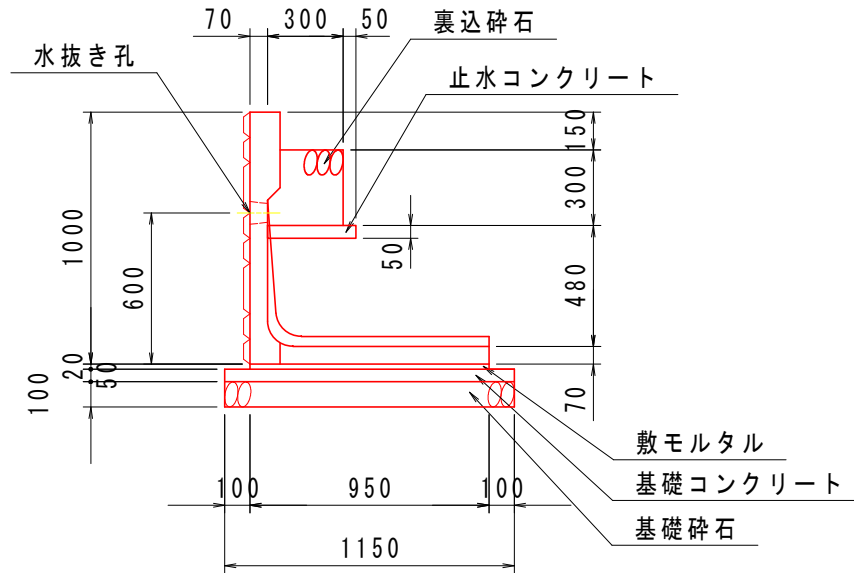


数量表

(10m当り)

名称	規格・寸法	単位	数量
L型擁壁	2種 H=900	基	5
敷モルタル	1:3	m ³	0.18
基礎コンクリート	$\sigma_{ck}=18\text{N/mm}^2$	m ³	0.55
同上型枠		m ²	1.0
基礎碎石	RC-40 t=10.0cm	m ²	11.0
裏込碎石	RC-40	m ³	0.60
止水コンクリート	$\sigma_{ck}=18\text{N/mm}^2$	m ³	0.18
同上型枠		m ²	0.50

L型擁壁 S=1:30
2種 H=1000

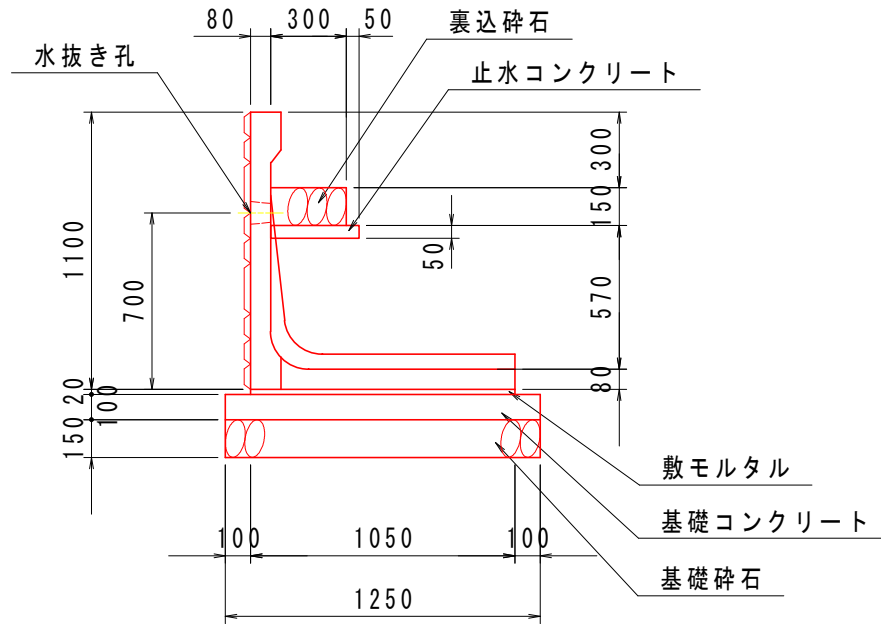


数量表

(10m当り)

名称	規格・寸法	単位	数量
L型擁壁	2種 H=1000	基	5
敷モルタル	1:3	m ³	0.19
基礎コンクリート	$\sigma_{ck}=18\text{N/mm}^2$	m ³	0.58
同上型枠		m ²	1.0
基礎碎石	RC-40 t=10.0cm	m ²	11.5
裏込碎石	RC-40	m ³	0.90
止水コンクリート	$\sigma_{ck}=18\text{N/mm}^2$	m ³	0.18
同上型枠		m ²	0.50

L型擁壁 S=1:30
2種 H=1100



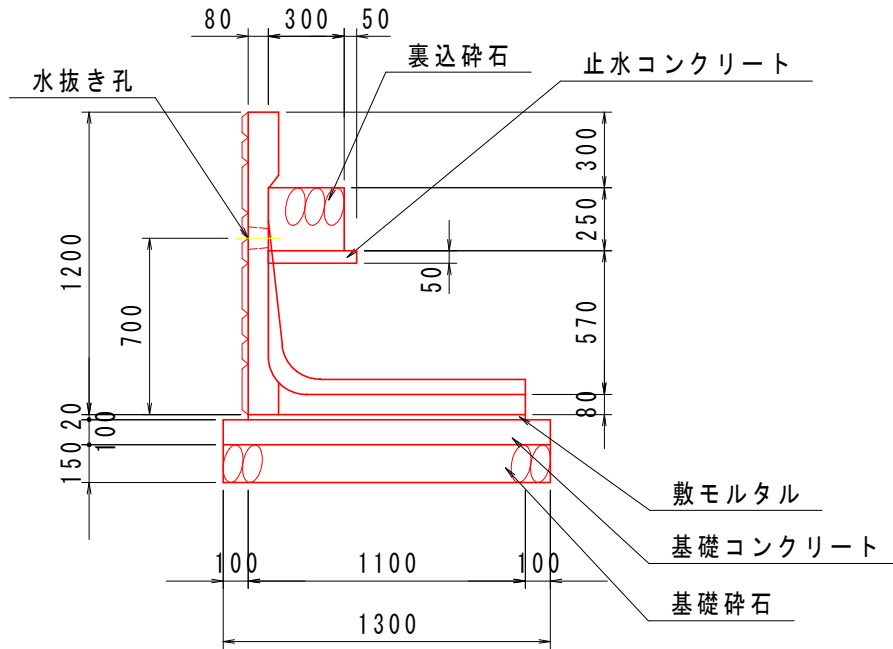
数量表

(10m当り)

名称	規格・寸法	単位	数量
L型擁壁	2種 H=1100	基	5
敷モルタル	1:3	m ³	0.21
基礎コンクリート	$\sigma_{ck}=18\text{N}/\text{mm}^2$	m ³	1.25
同上型枠		m ²	2.0
基礎砕石	RC-40 t=15.0cm	m ²	12.5
裏込砕石	RC-40	m ³	0.45
止水コンクリート	$\sigma_{ck}=18\text{N}/\text{mm}^2$	m ³	0.18
同上型枠		m ²	0.50

L型擁壁 2種 H=1200

S=1:30

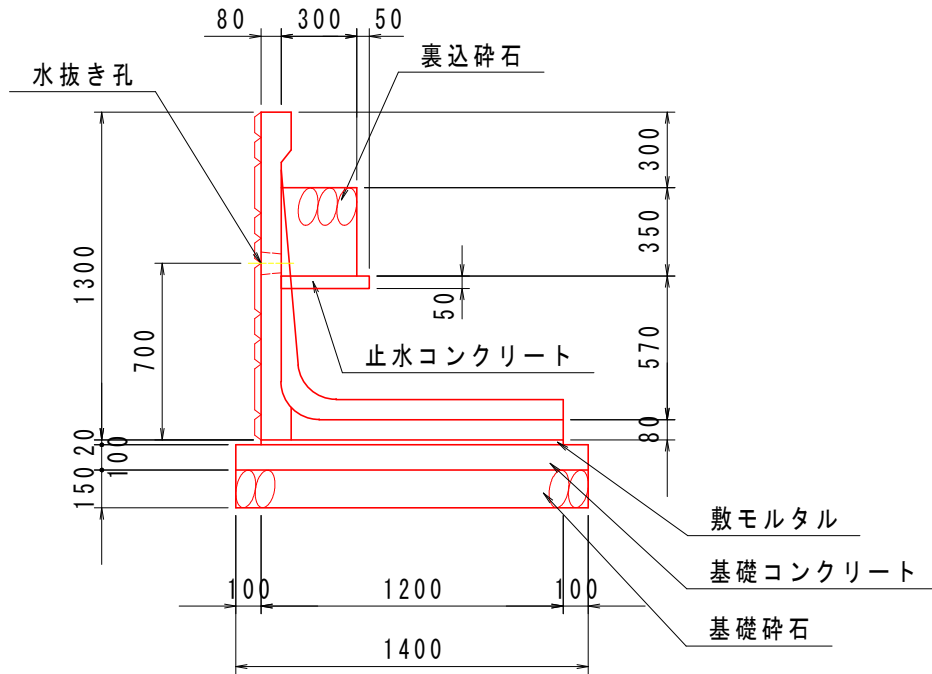


数量表

(10m当り)

名称	規格・寸法	単位	数量
L型擁壁	2種 H=1200	基	5
敷モルタル	1:3	m ³	0.22
基礎コンクリート	$\sigma_{ck}=18\text{N/mm}^2$	m ³	1.30
同上型枠		m ²	2.0
基礎砕石	RC-40 t=15.0cm	m ²	13.0
裏込砕石	RC-40	m ³	0.75
止水コンクリート	$\sigma_{ck}=18\text{N/mm}^2$	m ³	0.18
同上型枠		m ²	0.50

L型擁壁 S=1:30
2種 H=1300



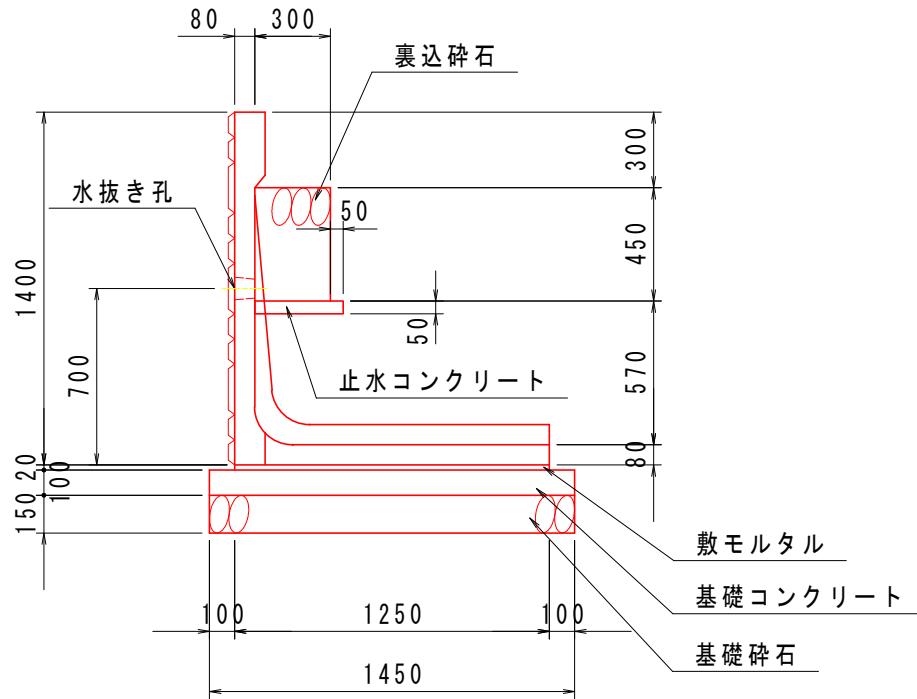
数量表

(10m当り)

名称	規格・寸法	単位	数量
L型擁壁	2種 H=1300	基	5
敷モルタル	1:3	m ³	0.24
基礎コンクリート	$\sigma_{ck}=18\text{N/mm}^2$	m ³	1.40
同上型枠		m ²	2.0
基礎碎石	RC-40 t=15.0cm	m ²	14.0
裏込碎石	RC-40	m ³	1.05
止水コンクリート	$\sigma_{ck}=18\text{N/mm}^2$	m ³	0.18
同上型枠		m ²	0.50

L型擁壁
2種 H=1400

S=1:30



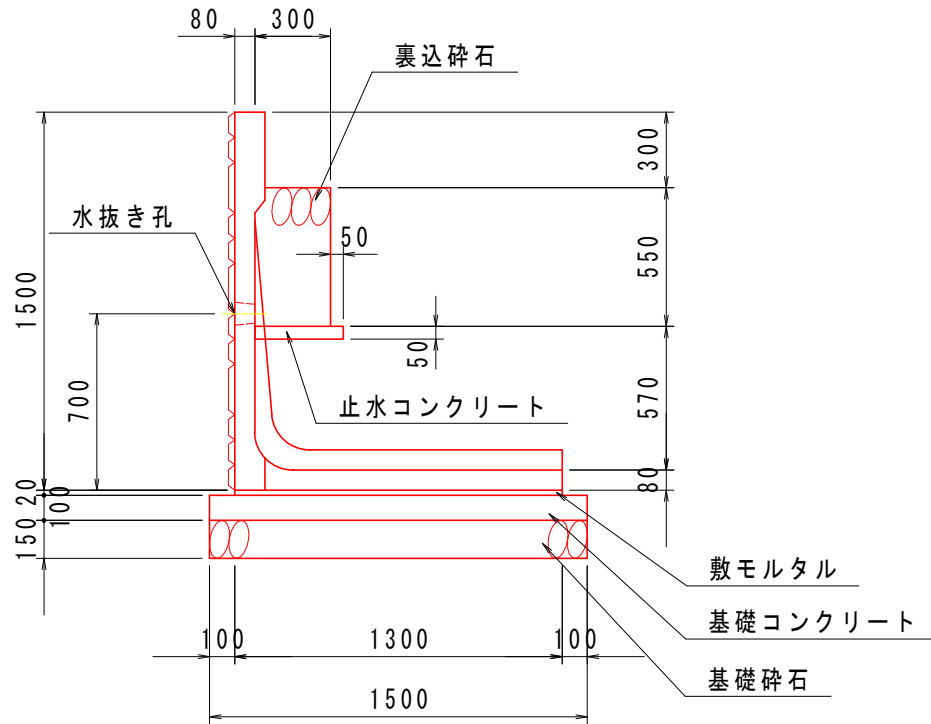
数量表

(10m当り)

名称	規格・寸法	単位	数量
L型擁壁	2種 H=1400	基	5
敷モルタル	1:3	m ³	0.25
基礎コンクリート	$\sigma_{ck}=18\text{N/mm}^2$	m ³	1.45
同上型枠		m ²	2.0
基礎碎石	RC-40 t=15.0cm	m ²	14.5
裏込碎石	RC-40	m ³	1.35
止水コンクリート	$\sigma_{ck}=18\text{N/mm}^2$	m ³	0.18
同上型枠		m ²	0.50

L型擁壁 2種 H=1500

S=1:30



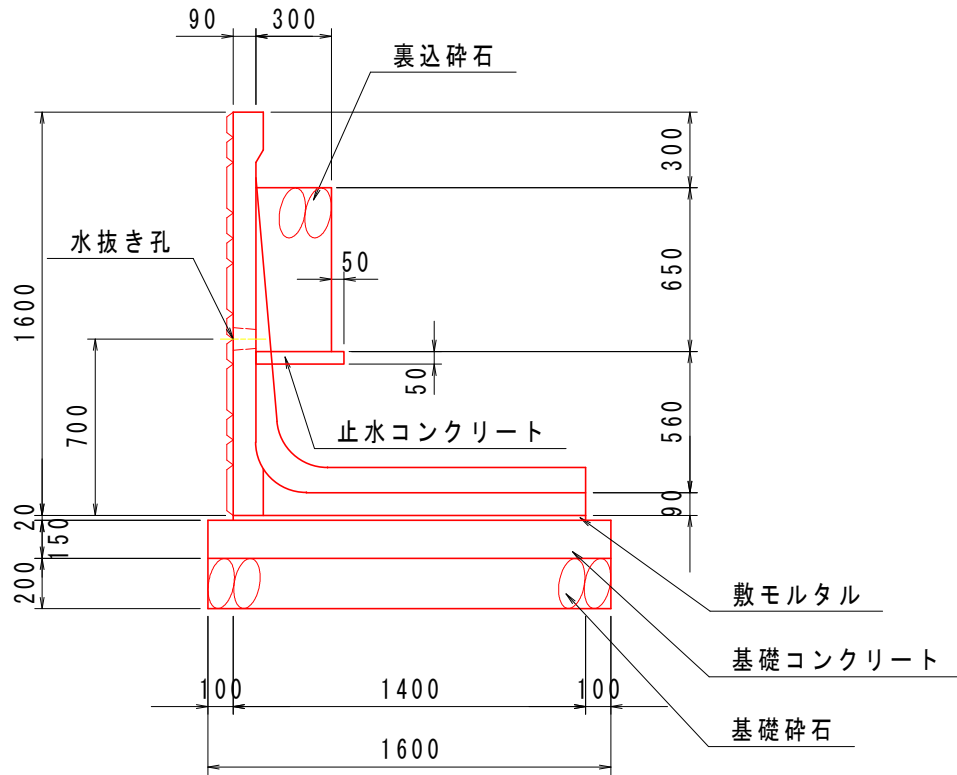
数量表

(10m当り)

名称	規格・寸法	単位	数量
L型擁壁	2種 H=1500	基	5
敷モルタル	1:3	m ³	0.26
基礎コンクリート	$\sigma_{ck}=18\text{N/mm}^2$	m ³	1.50
同上型枠		m ²	2.0
基礎碎石	RC-40 t=15.0cm	m ²	15.0
裏込碎石	RC-40	m ³	1.65
止水コンクリート	$\sigma_{ck}=18\text{N/mm}^2$	m ³	0.18
同上型枠		m ²	0.50

L型擁壁
2種 H=1600

S=1:30



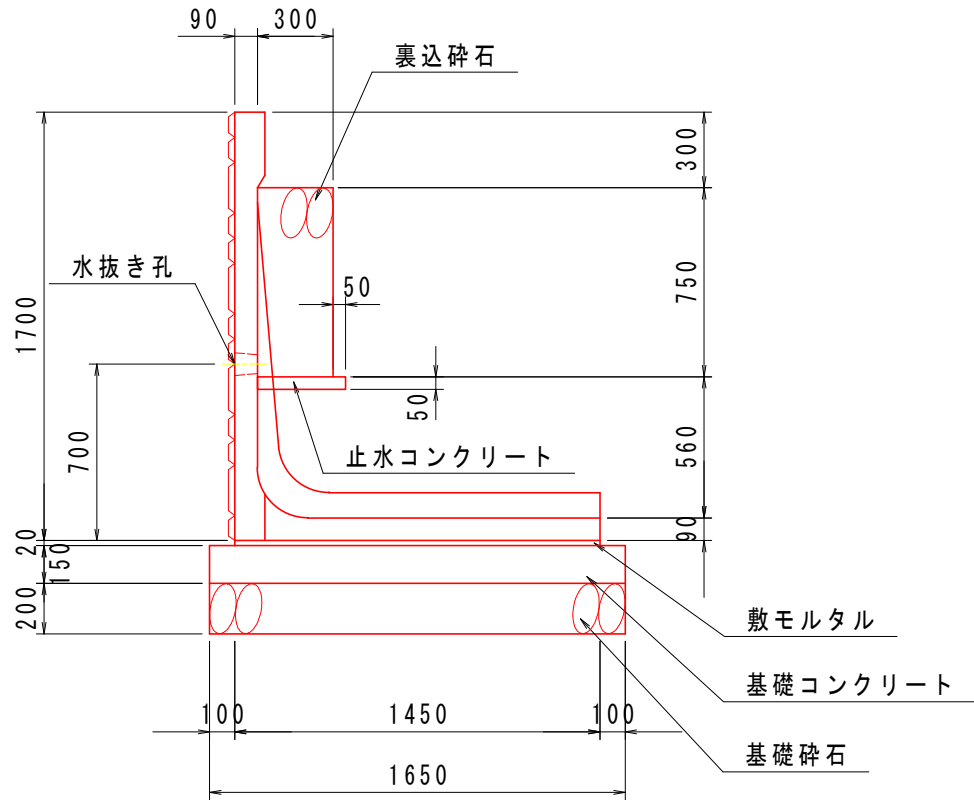
数量表

(10m当り)

名称	規格・寸法	単位	数量
L型擁壁	2種 H=1600	基	5
敷モルタル	1:3	m ³	0.28
基礎コンクリート	$\sigma_{ck}=18\text{N/mm}^2$	m ³	2.40
同上型枠		m ²	3.0
基礎砕石	RC-40 t=20.0cm	m ²	16.0
裏込砕石	RC-40	m ³	1.95
止水コンクリート	$\sigma_{ck}=18\text{N/mm}^2$	m ³	0.18
同上型枠		m ²	0.50

L型擁壁
2種 H=1700

S=1:30



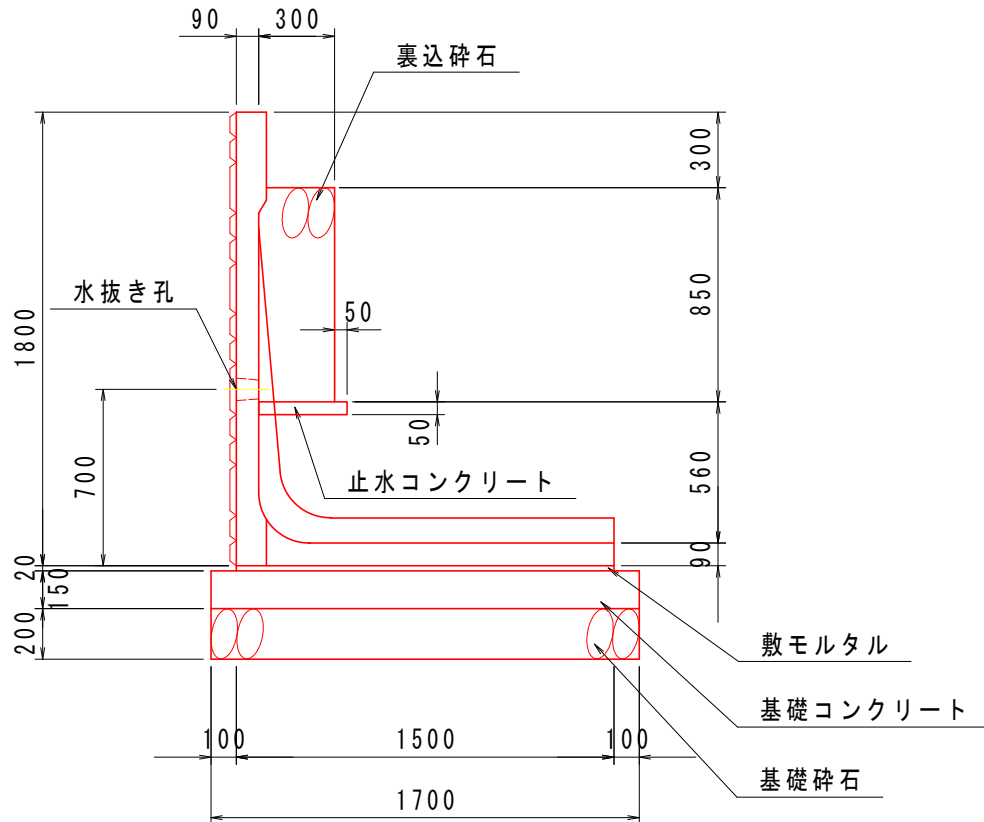
数量表

(10m当り)

名称	規格・寸法	単位	数量
L型擁壁	2種 H=1700	基	5
敷モルタル	1:3	m ³	0.29
基礎コンクリート	$\sigma_{ck}=18\text{N}/\text{mm}^2$	m ³	2.48
同上型枠		m ²	3.0
基礎碎石	RC-40 t=20.0cm	m ²	16.5
裏込碎石	RC-40	m ³	2.25
止水コンクリート	$\sigma_{ck}=18\text{N}/\text{mm}^2$	m ³	0.18
同上型枠		m ²	0.50

L型擁壁
2種 H=1800

S=1:30



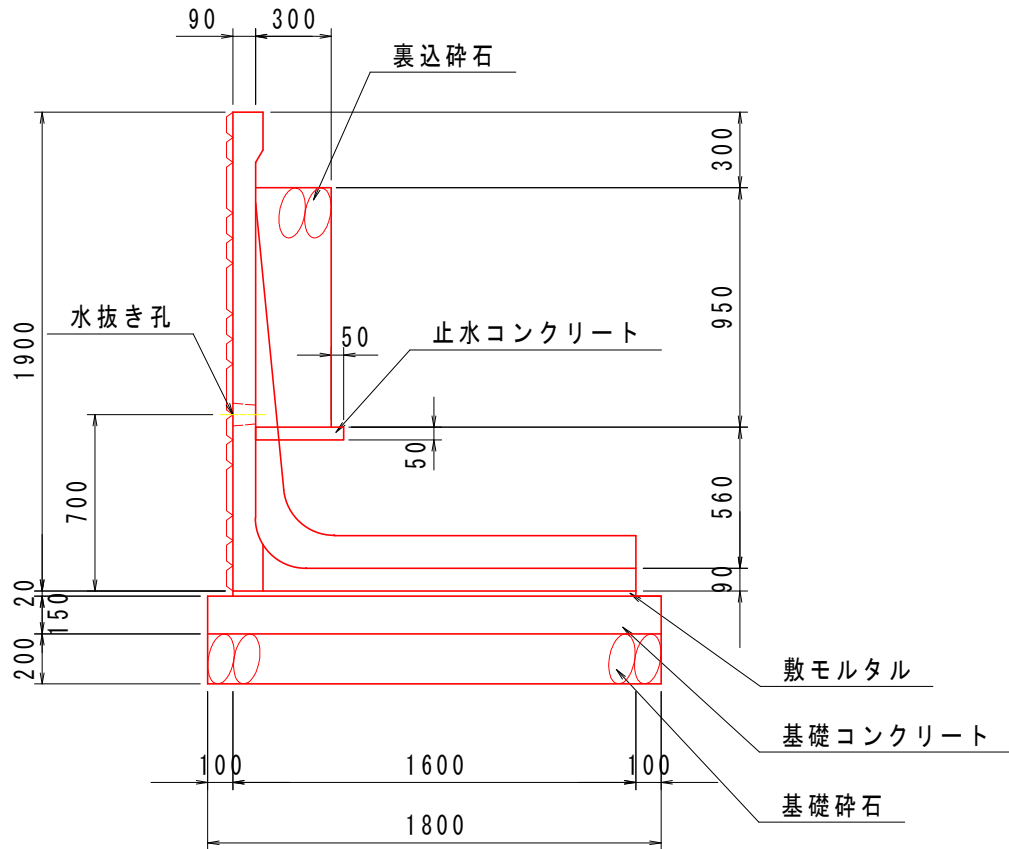
数量表

(10m当り)

名称	規格・寸法	単位	数量
L型擁壁	2種 H=1800	基	5
敷モルタル	1:3	m ³	0.30
基礎コンクリート	$\sigma_{ck}=18\text{N/mm}^2$	m ³	2.55
同上型枠		m ²	3.0
基礎碎石	RC-40 t=20.0cm	m ²	17.0
裏込碎石	RC-40	m ³	2.55
止水コンクリート	$\sigma_{ck}=18\text{N/mm}^2$	m ³	0.18
同上型枠		m ²	0.50

L型擁壁
2種 H=1900

S=1:30



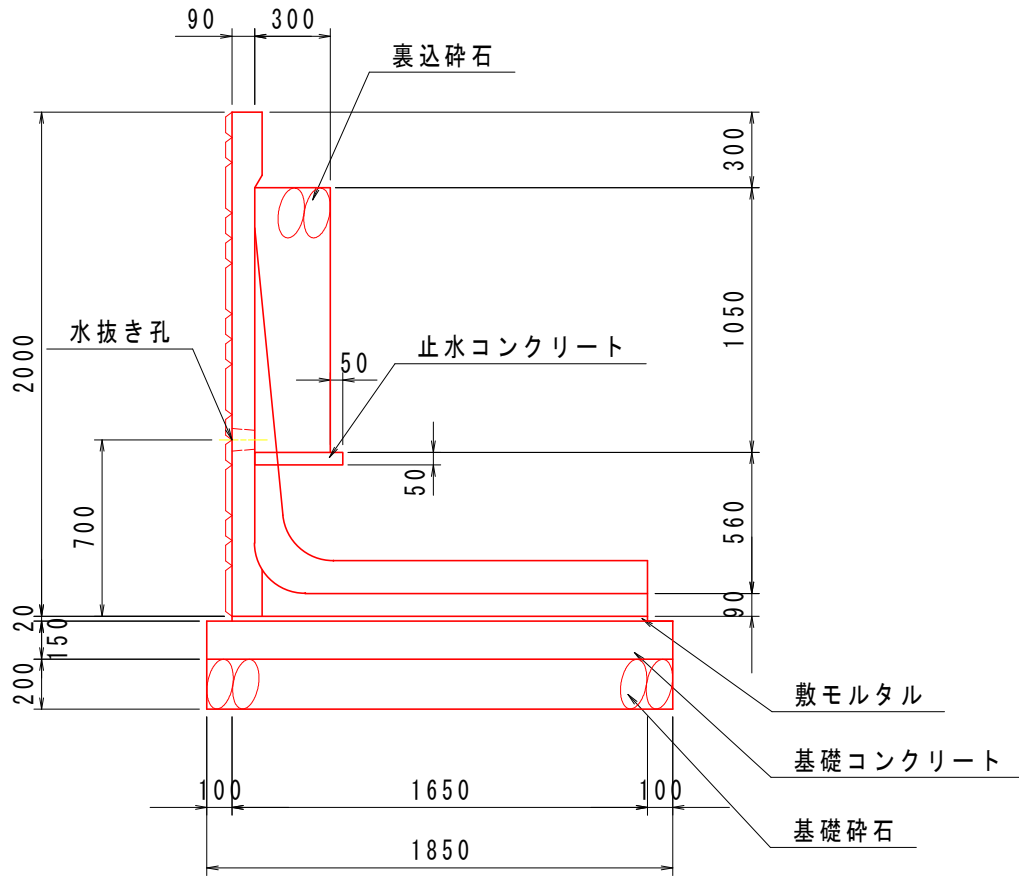
数量表

(10m当り)

名称	規格・寸法	単位	数量
L型擁壁	2種 H=1900	基	5
敷モルタル	1:3	m ³	0.32
基礎コンクリート	$\sigma_{ck}=18\text{N}/\text{mm}^2$	m ³	2.70
同上型枠		m ²	3.0
基礎碎石	RC-40 t=20.0cm	m ²	18.0
裏込碎石	RC-40	m ³	2.85
止水コンクリート	$\sigma_{ck}=18\text{N}/\text{mm}^2$	m ³	0.18
同上型枠		m ²	0.50

L型擁壁
2種 H=2000

S=1:30



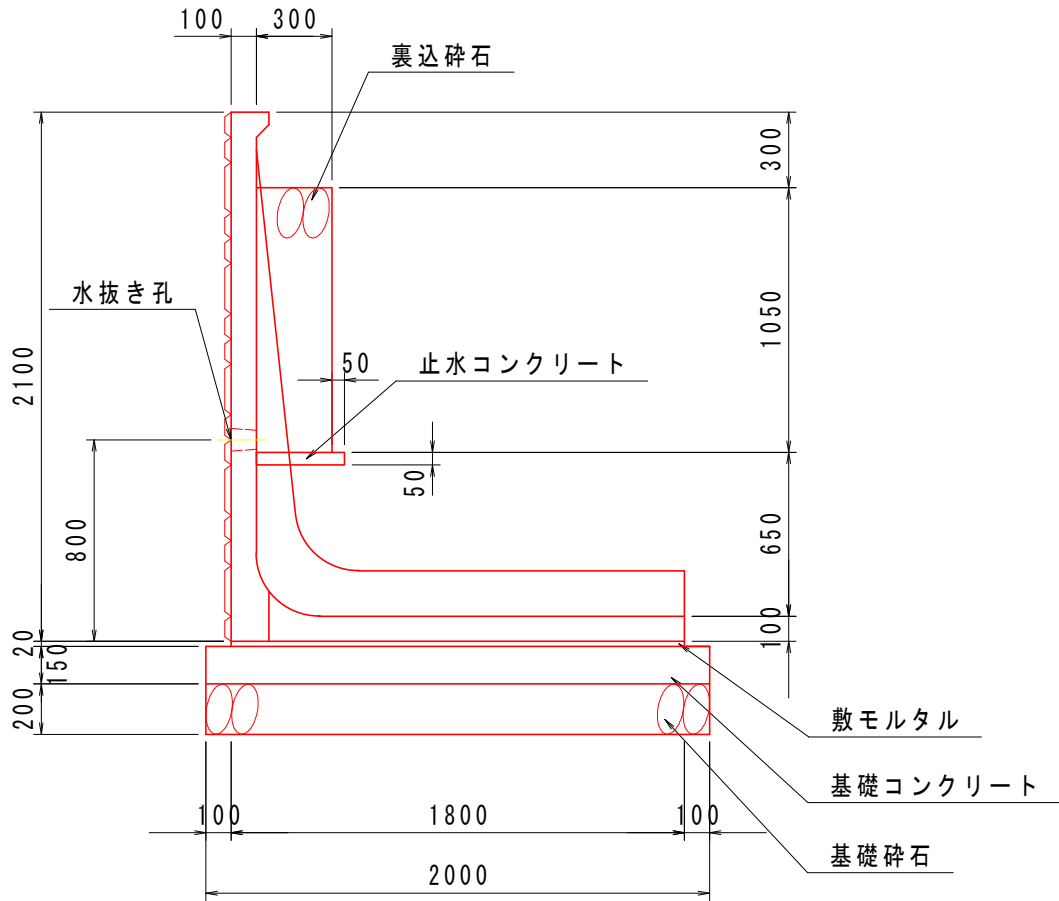
数量表

(10m当り)

名称	規格・寸法	単位	数量
L型擁壁	2種 H=2000	基	5
敷モルタル	1:3	m ³	0.33
基礎コンクリート	$\sigma_{ck}=18\text{N}/\text{mm}^2$	m ³	2.78
同上型枠		m ²	3.0
基礎碎石	RC-40 t=20.0cm	m ²	18.5
裏込碎石	RC-40	m ³	3.15
止水コンクリート	$\sigma_{ck}=18\text{N}/\text{mm}^2$	m ³	0.18
同上型枠		m ²	0.50

L型擁壁
2種 H=2100

S=1:30



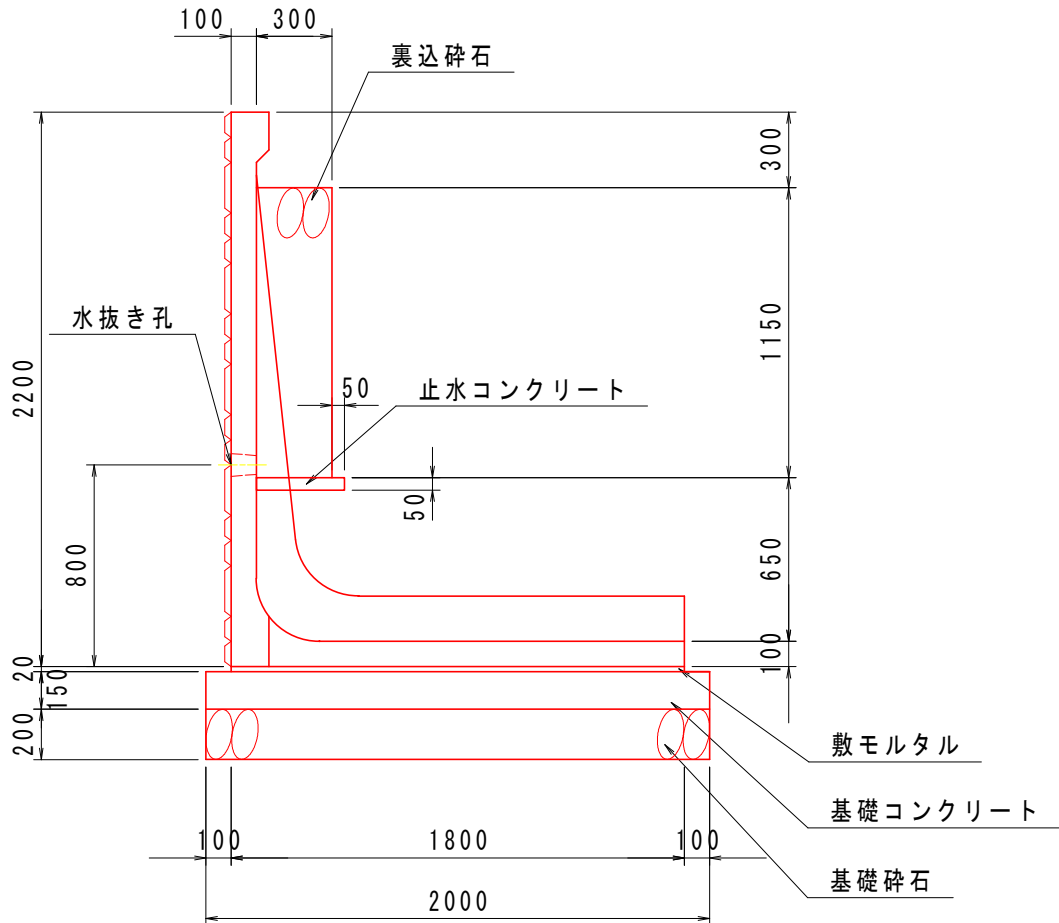
数量表

(10m当り)

名称	規格・寸法	単位	数量
L型擁壁	2種 H=2100	基	5
敷モルタル	1:3	m ³	0.36
基礎コンクリート	$\sigma_{ck}=18\text{N/mm}^2$	m ³	3.00
同上型枠		m ²	3.0
基礎碎石	RC-40 t=20.0cm	m ²	20.0
裏込碎石	RC-40	m ³	3.15
止水コンクリート	$\sigma_{ck}=18\text{N/mm}^2$	m ³	0.18
同上型枠		m ²	0.50

L型擁壁
2種 H=2200

S=1:30



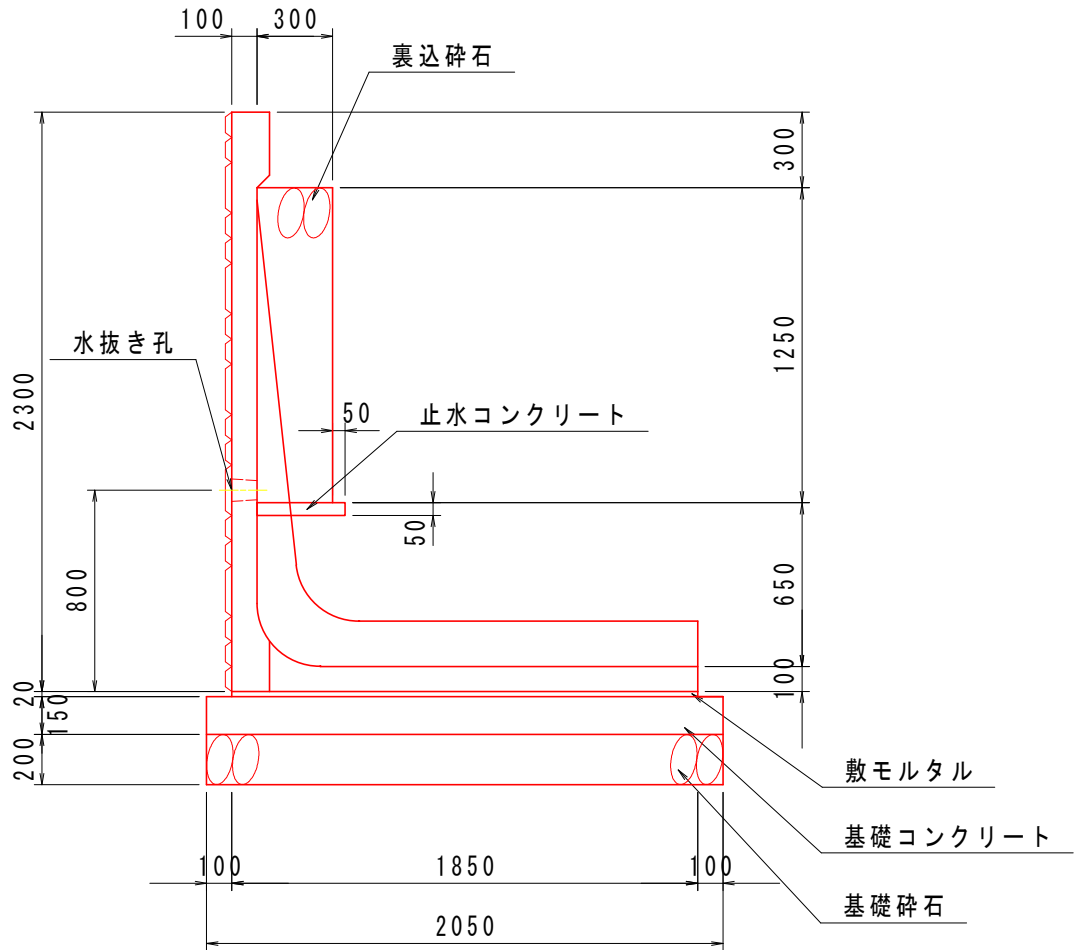
数量表

(10m当り)

名称	規格・寸法	単位	数量
L型擁壁	2種 H=2200	基	5
敷モルタル	1:3	m ³	0.36
基礎コンクリート	$\sigma_{ck}=18\text{N/mm}^2$	m ³	3.00
同上型枠		m ²	3.0
基礎碎石	RC-40 t=20.0cm	m ²	20.0
裏込碎石	RC-40	m ³	3.45
止水コンクリート	$\sigma_{ck}=18\text{N/mm}^2$	m ³	0.18
同上型枠		m ²	0.50

L型擁壁
2種 H=2300

S=1:30



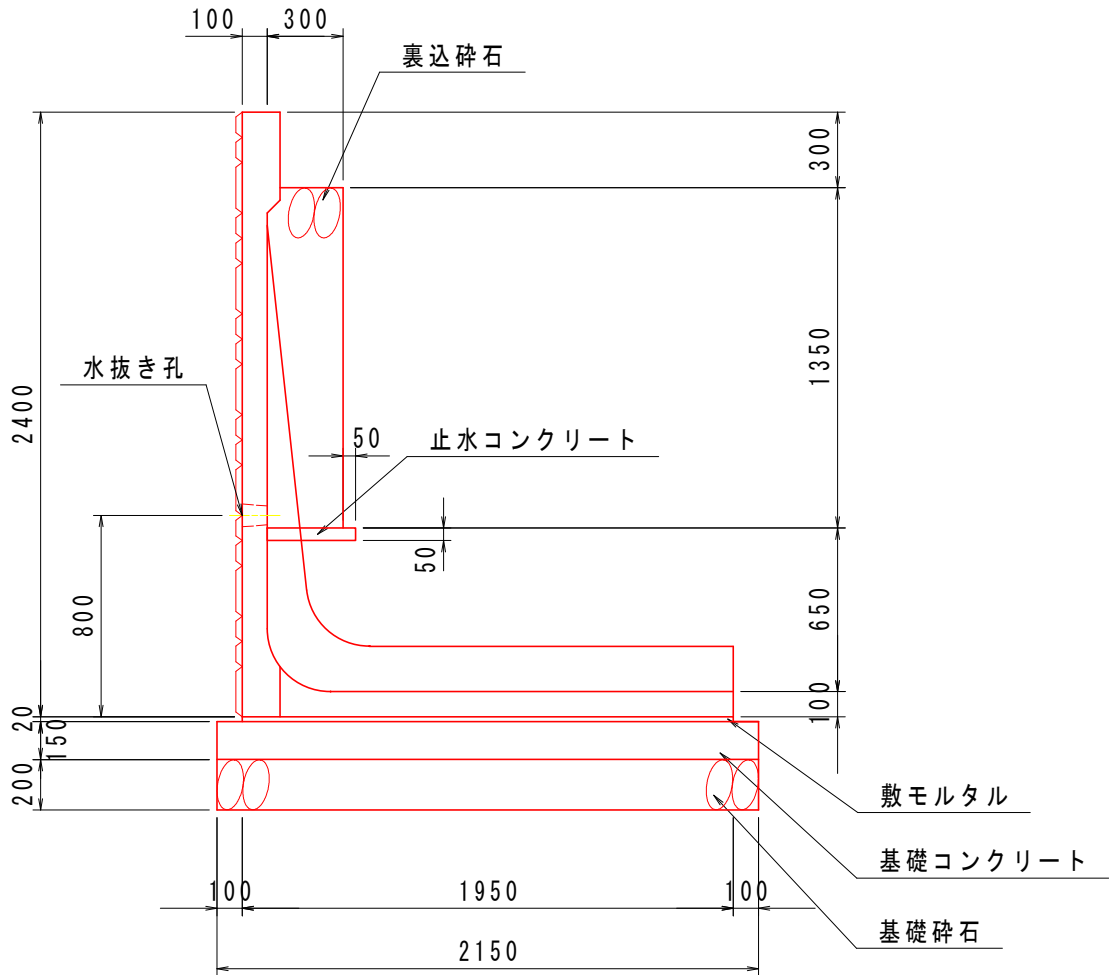
数量表

(10m当り)

名称	規格・寸法	単位	数量
L型擁壁	2種 H=2300	基	5
敷モルタル	1:3	m ³	0.37
基礎コンクリート	$\sigma_{ck}=18\text{N}/\text{mm}^2$	m ³	3.08
同上型枠		m ²	3.0
基礎砕石	RC-40 t=20.0cm	m ²	20.5
裏込砕石	RC-40	m ³	3.75
止水コンクリート	$\sigma_{ck}=18\text{N}/\text{mm}^2$	m ³	0.18
同上型枠		m ²	0.50

L型擁壁
2種 H=2400

S=1:30



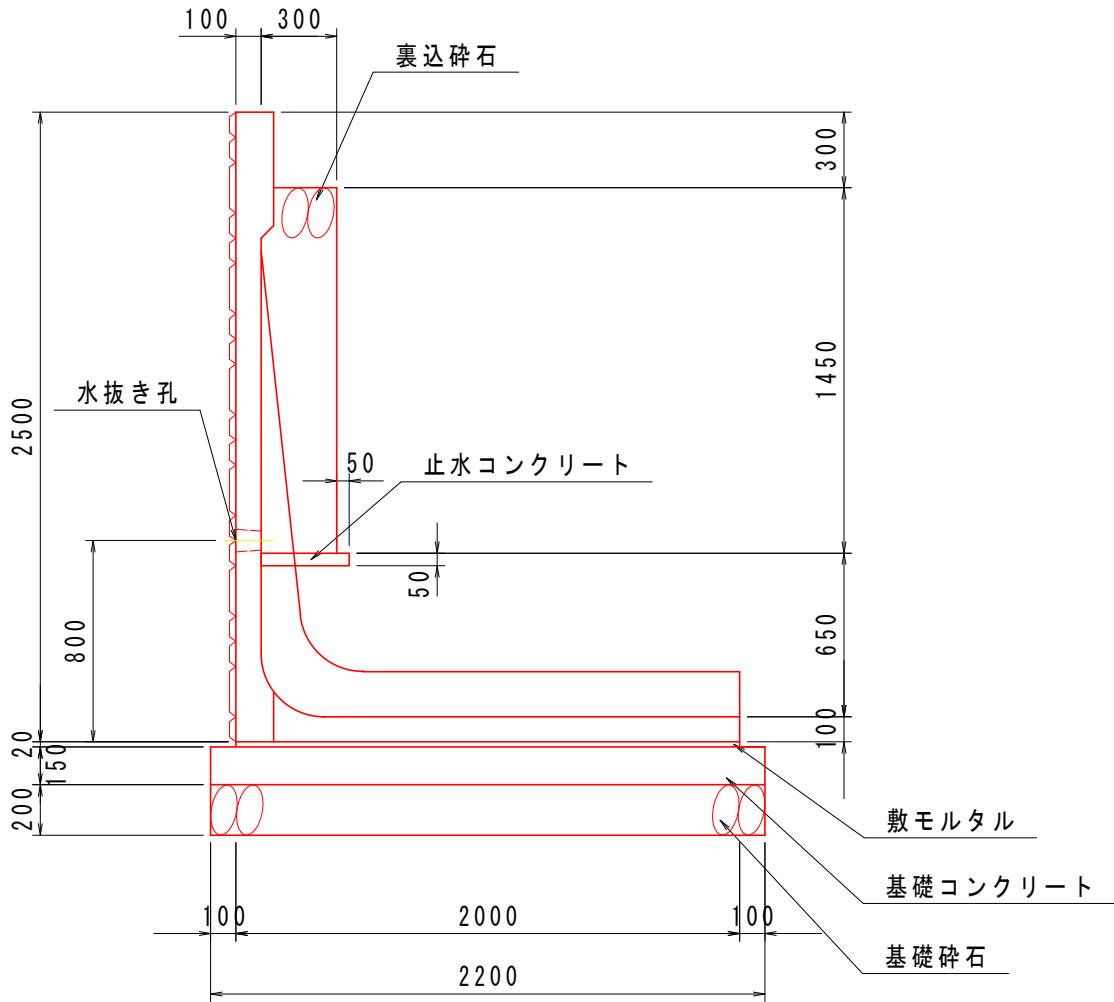
数量表

(10m当り)

名称	規格・寸法	単位	数量
L型擁壁	2種 H=2400	基	5
敷モルタル	1:3	m ³	0.39
基礎コンクリート	$\sigma_{ck}=18\text{N}/\text{mm}^2$	m ³	3.23
同上型枠		m ²	3.0
基礎碎石	RC-40 t=20.0cm	m ²	21.5
裏込碎石	RC-40	m ³	4.05
止水コンクリート	$\sigma_{ck}=18\text{N}/\text{mm}^2$	m ³	0.18
同上型枠		m ²	0.50

L型擁壁
2種 H=2500

S=1:30



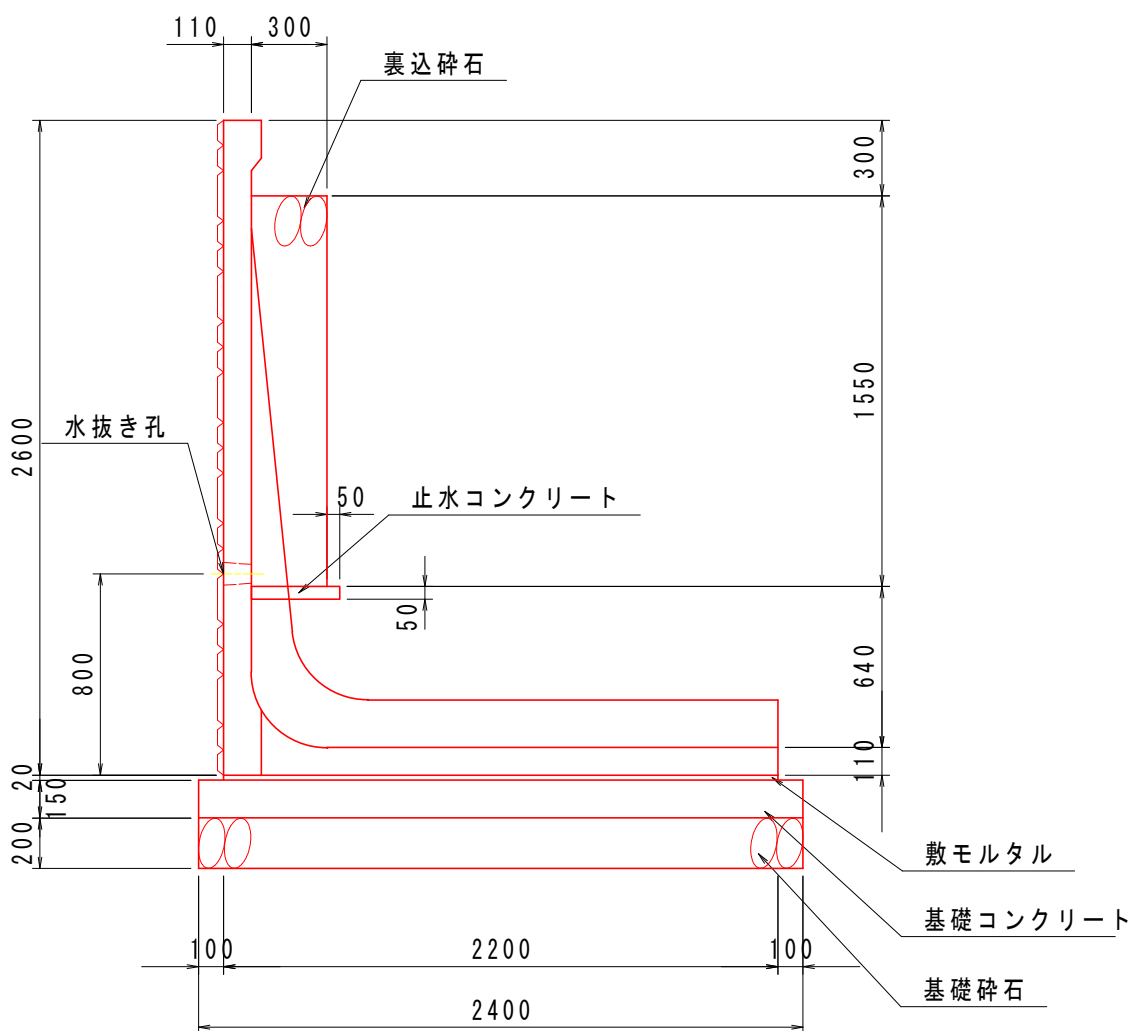
数量表

(10m当り)

名称	規格・寸法	単位	数量
L型擁壁	2種 H=2500	基	5
敷モルタル	1:3	m ³	0.40
基礎コンクリート	$\sigma_{ck}=18\text{N}/\text{mm}^2$	m ³	3.30
同上型枠		m ²	3.0
基礎碎石	RC-40 t=20.0cm	m ²	22.0
裏込碎石	RC-40	m ³	4.35
止水コンクリート	$\sigma_{ck}=18\text{N}/\text{mm}^2$	m ³	0.18
同上型枠		m ²	0.50

L型擁壁 2種 H=2600

S=1:30



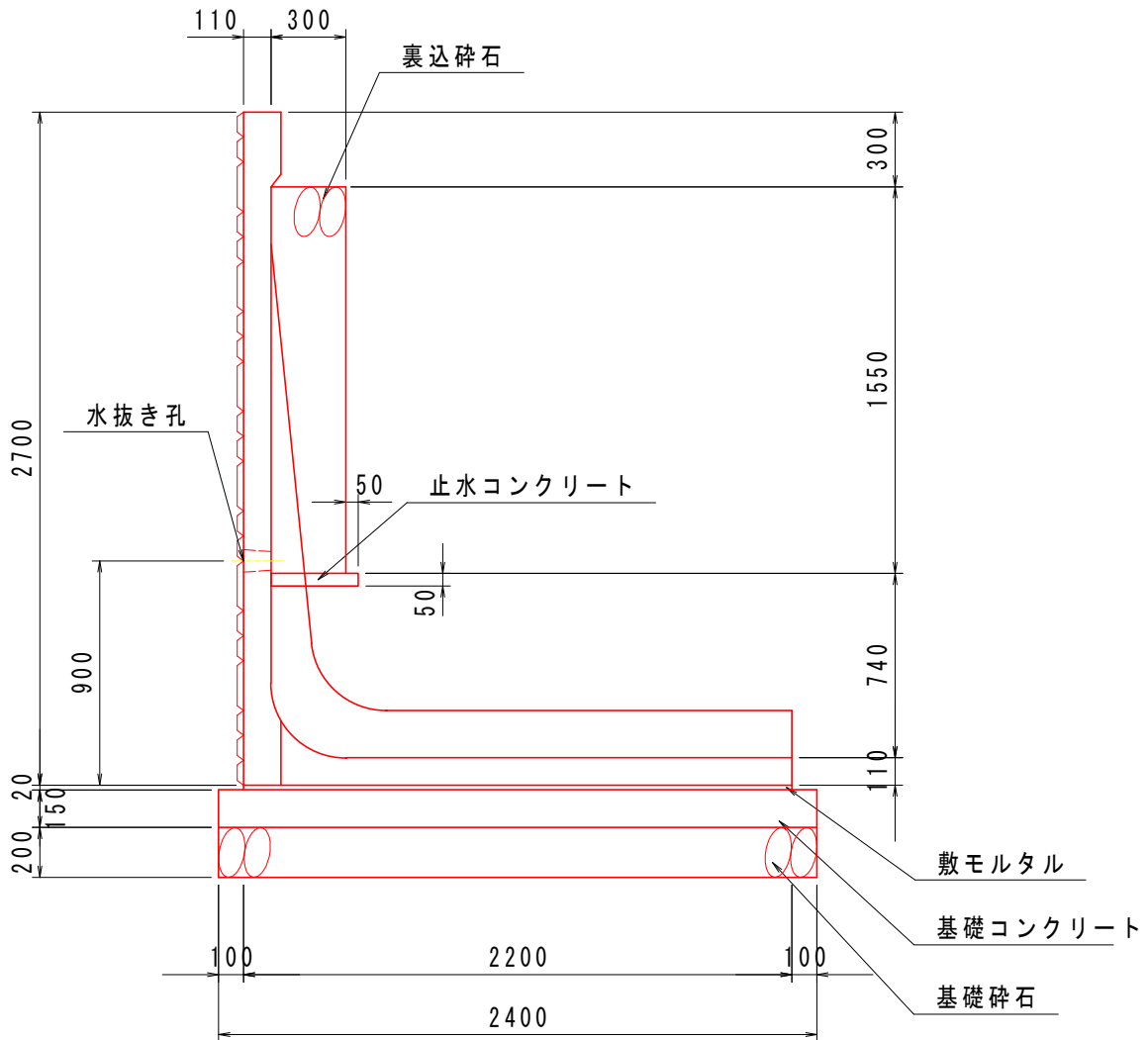
数量表

(10m当り)

名称	規格・寸法	単位	数量
L型擁壁	2種 H=2600	基	5
敷モルタル	1:3	m ³	0.44
基礎コンクリート	$\sigma_{ck}=18\text{N}/\text{mm}^2$	m ³	3.60
同上型枠		m ²	3.0
基礎砕石	RC-40 t=20.0cm	m ²	24.0
裏込砕石	RC-40	m ³	4.65
止水コンクリート	$\sigma_{ck}=18\text{N}/\text{mm}^2$	m ³	0.18
同上型枠		m ²	0.50

L型擁壁
2種 H=2700

S=1:30



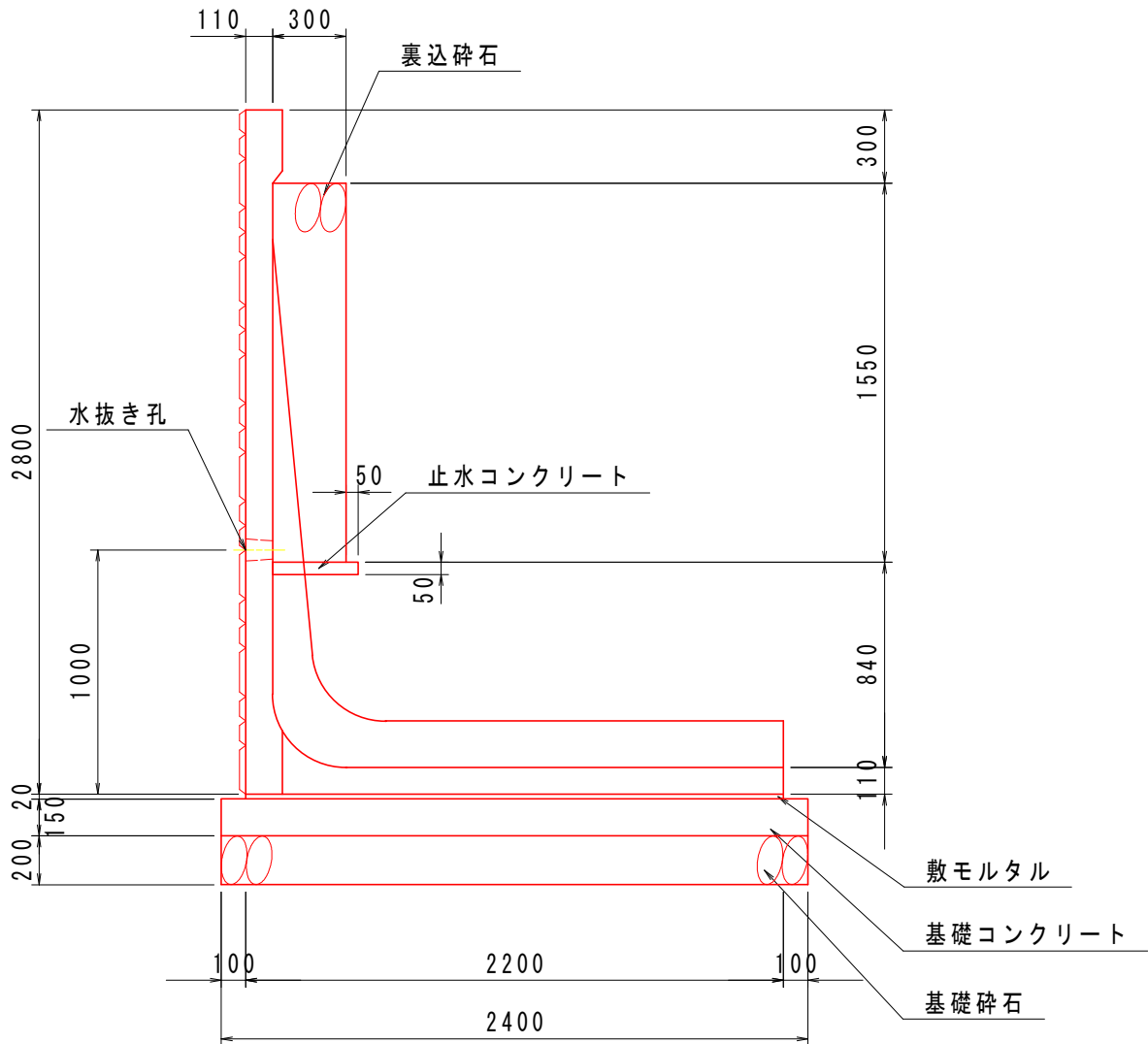
数量表

(10m当り)

名称	規格・寸法	単位	数量
L型擁壁	2種 H=2700	基	5
敷モルタル	1:3	m ³	0.44
基礎コンクリート	$\sigma_{ck}=18\text{N/mm}^2$	m ³	3.60
同上型枠		m ²	3.0
基礎碎石	RC-40 t=20.0cm	m ²	24.0
裏込碎石	RC-40	m ³	4.65
止水コンクリート	$\sigma_{ck}=18\text{N/mm}^2$	m ³	0.18
同上型枠		m ²	190621

L型擁壁 2種 H=2800

S=1:30



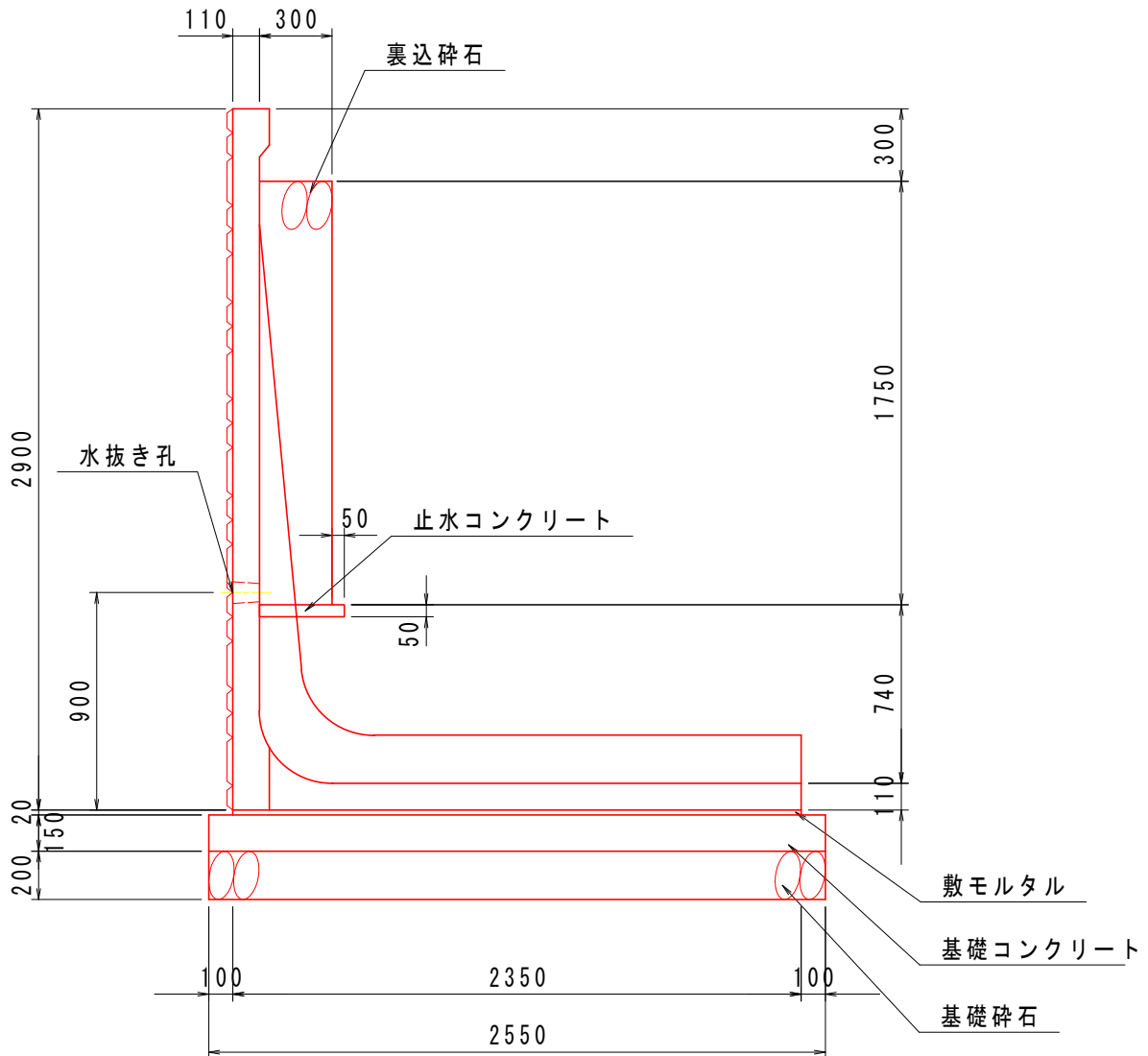
数量表

(10m当り)

名称	規格・寸法	単位	数量
L型擁壁	2種 H=2800	基	5
敷モルタル	1:3	m ³	0.44
基礎コンクリート	$\sigma_{ck}=18\text{N/mm}^2$	m ³	3.60
同上型枠		m ²	3.0
基礎碎石	RC-40 t=20.0cm	m ²	24.0
裏込碎石	RC-40	m ³	4.65
止水コンクリート	$\sigma_{ck}=18\text{N/mm}^2$	m ³	0.18
同上型枠		m ²	190621

L型擁壁
2種 H=2900

S=1:30



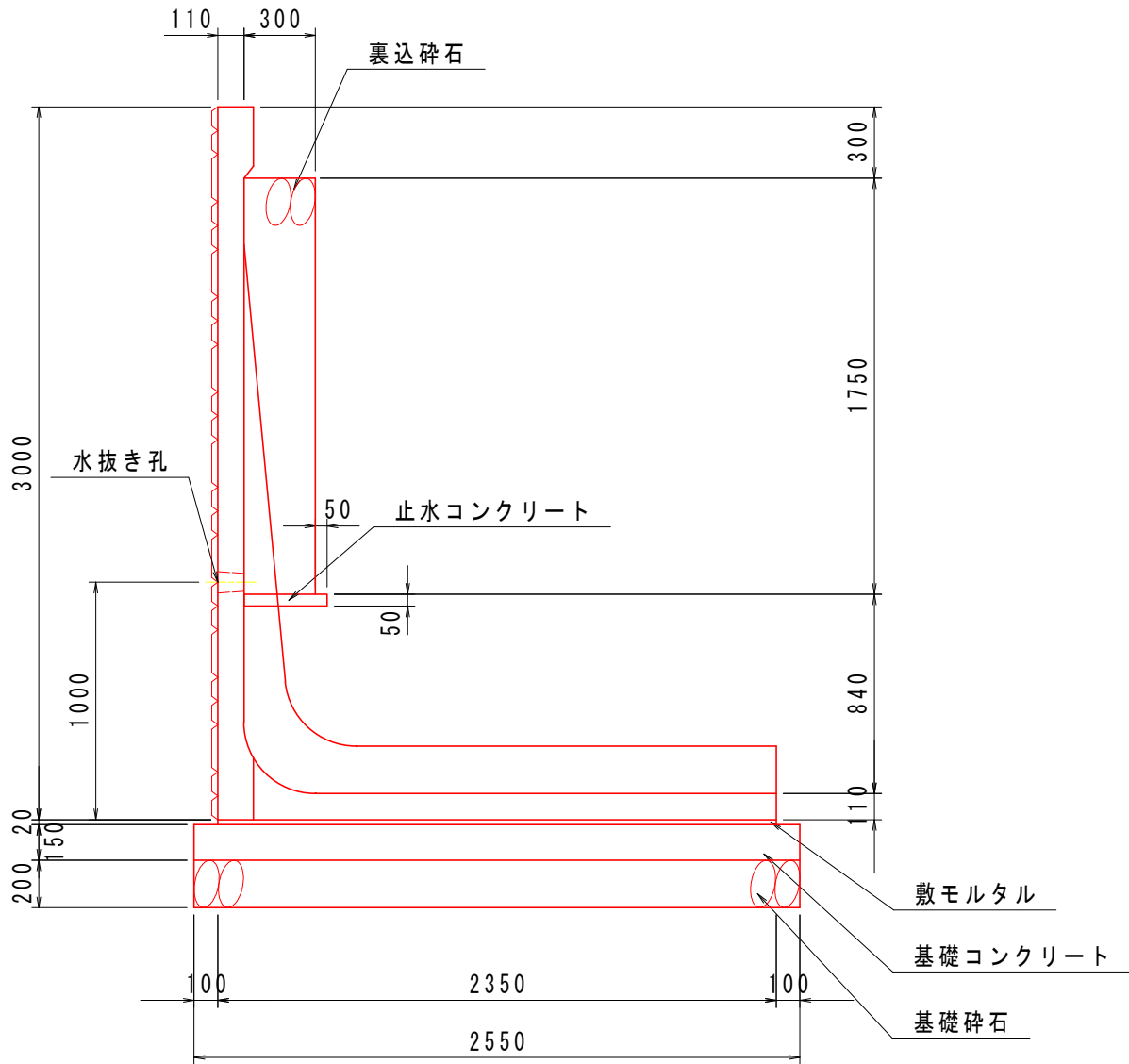
数量表

(10m当り)

名称	規格・寸法	単位	数量
L型擁壁	2種 H=2900	基	5
敷モルタル	1:3	m ³	0.47
基礎コンクリート	$\sigma_{ck}=18\text{N}/\text{mm}^2$	m ³	3.83
同上型枠		m ²	3.0
基礎碎石	RC-40 t=20.0cm	m ²	25.5
裏込碎石	RC-40	m ³	5.25
止水コンクリート	$\sigma_{ck}=18\text{N}/\text{mm}^2$	m ³	0.18
同上型枠		m ²	190621

L型擁壁
2種 H=3000

S=1:30



数量表

(10m当り)

名称	規格・寸法	単位	数量
L型擁壁	2種 H=3000	基	5
敷モルタル	1:3	m ³	0.47
基礎コンクリート	$\sigma_{ck}=18\text{N/mm}^2$	m ³	3.83
同上型枠		m ²	3.0
基礎碎石	RC-40 t=20.0cm	m ²	25.5
裏込碎石	RC-40	m ³	5.25
止水コンクリート	$\sigma_{ck}=18\text{N/mm}^2$	m ³	0.18
同上型枠		m ²	190621