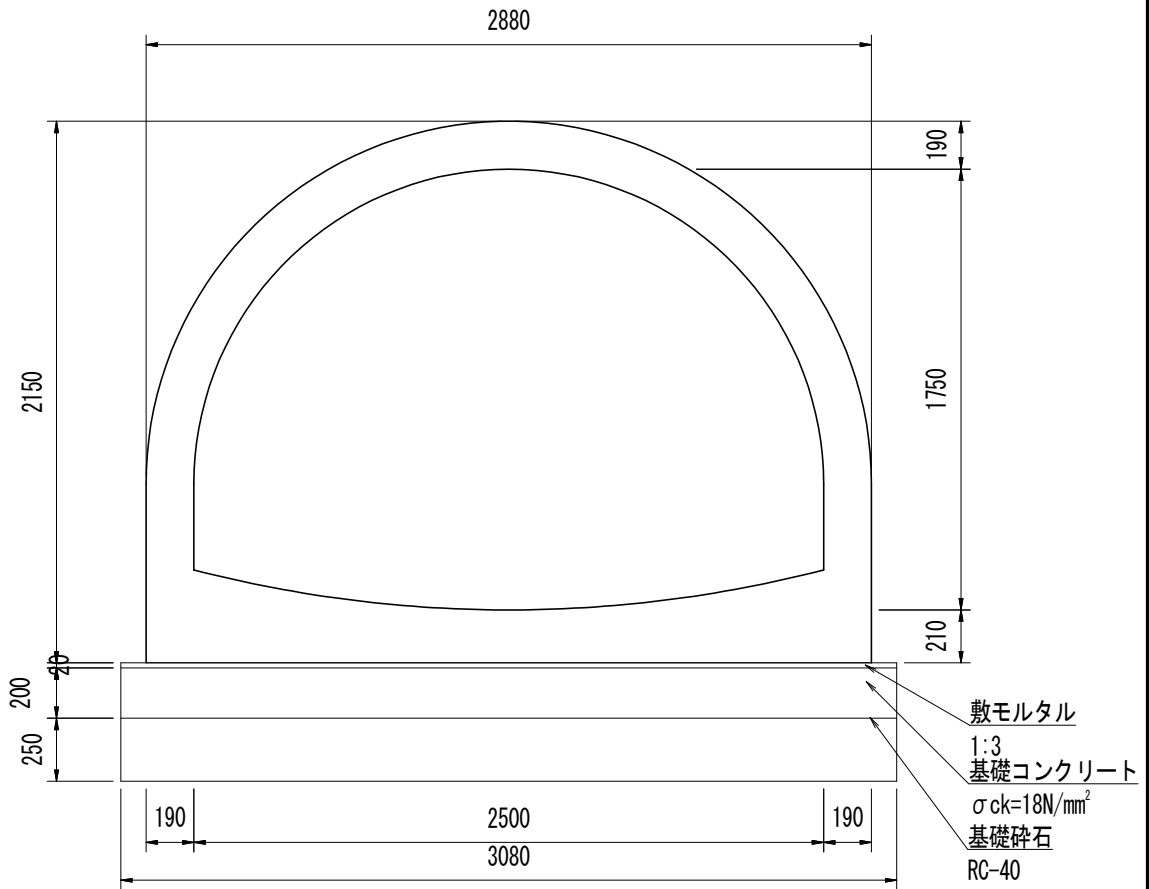


アーチカルバート S=1:30
B2500×H1750

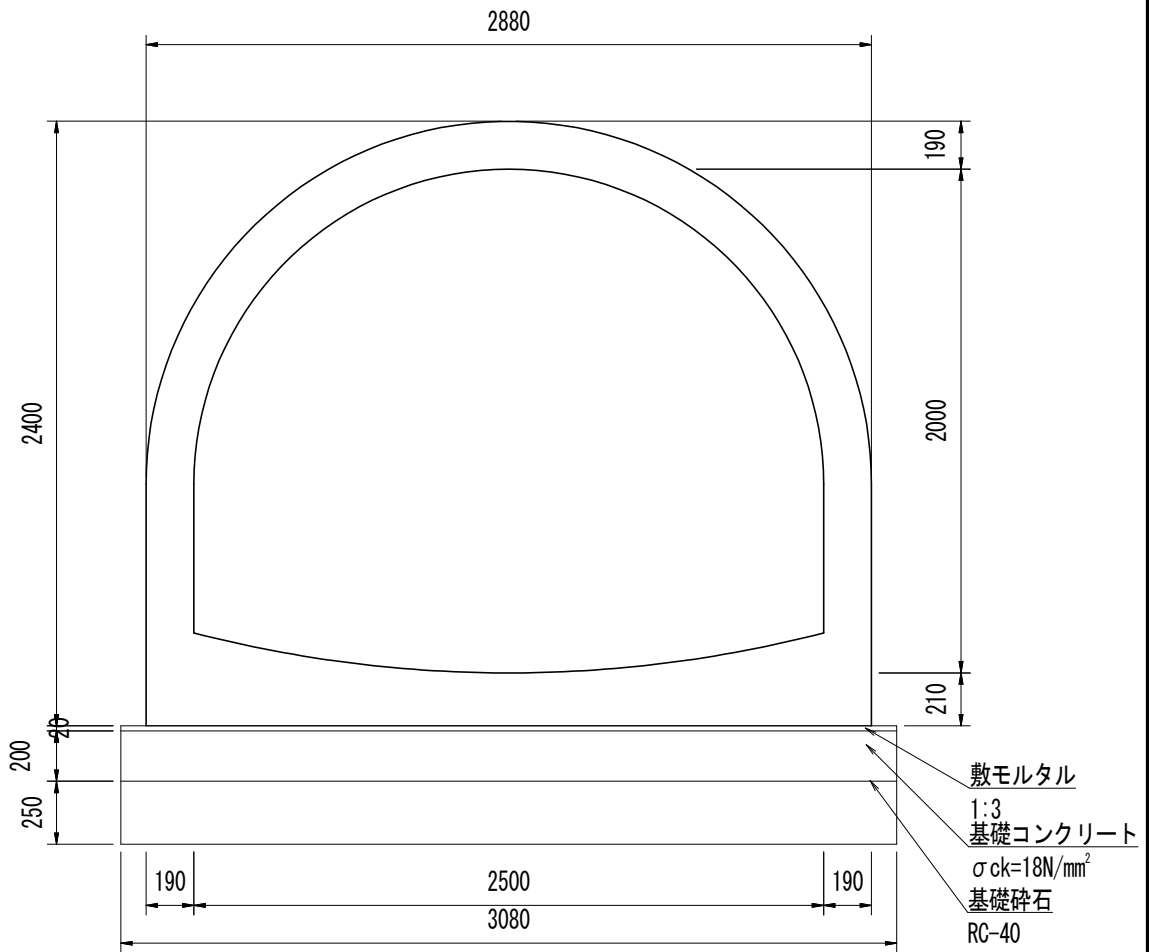


数量表

(10m当り)

名称	規格・寸法	単位	数量
アーチカルバート	B2500×H1750	基	5
敷モルタル	1:3	m ³	0.62
基礎コンクリート	$\sigma_{ck}=18\text{N/mm}^2$	m ³	6.16
同上型枠		m ²	4.0
基礎碎石	RC-40 t=20.0cm	m ²	30.8

アーチカルバート S=1:30
B2500×H2000

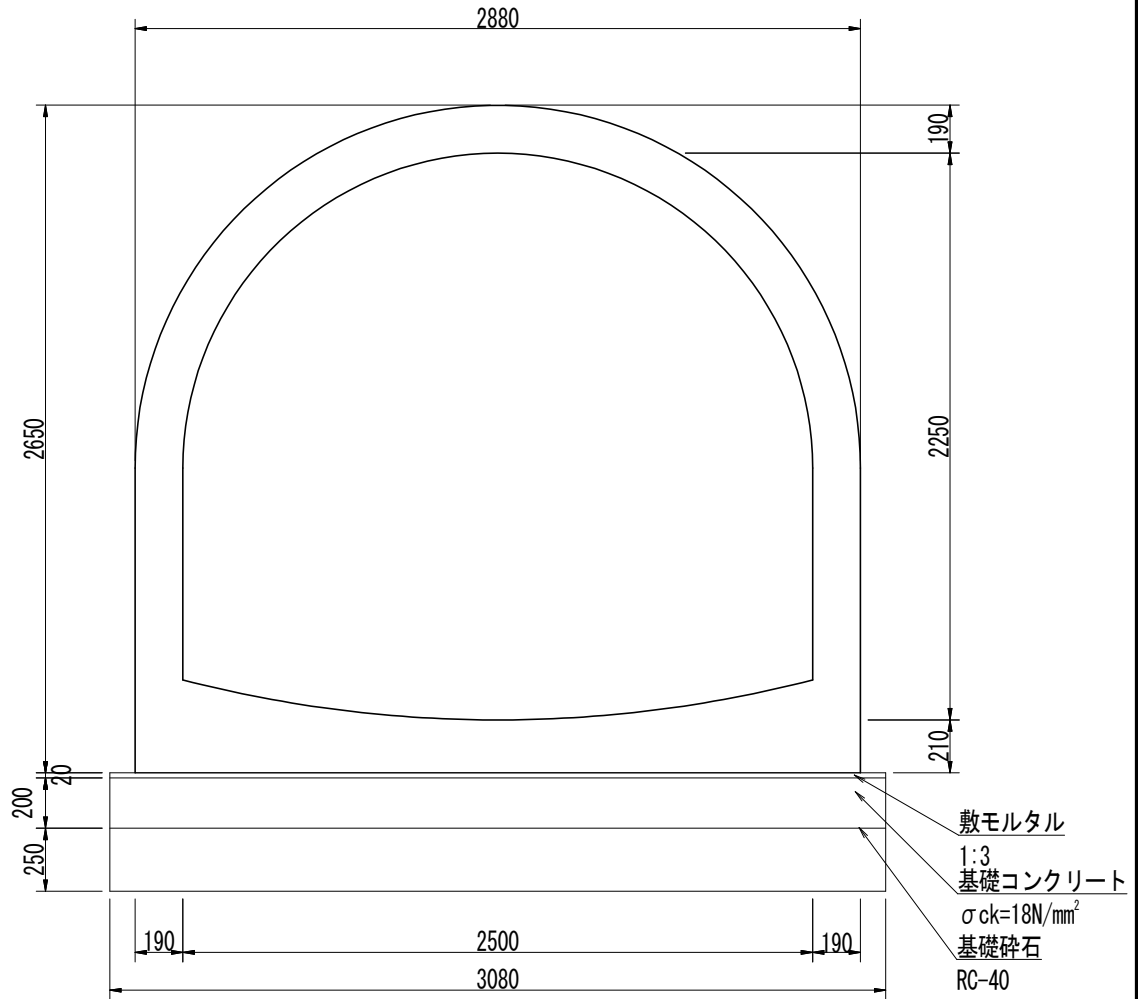


数量表

(10m当り)

名称	規格・寸法	単位	数量
アーチカルバート	B2500×H2000	基	5
敷モルタル	1:3	m ³	0.62
基礎コンクリート	$\sigma_{ck}=18\text{N/mm}^2$	m ³	6.16
同上型枠		m ²	4.0
基礎碎石	RC-40 t=20.0cm	m ²	30.8

アーチカルバート $S=1:30$
B2500 × H2250

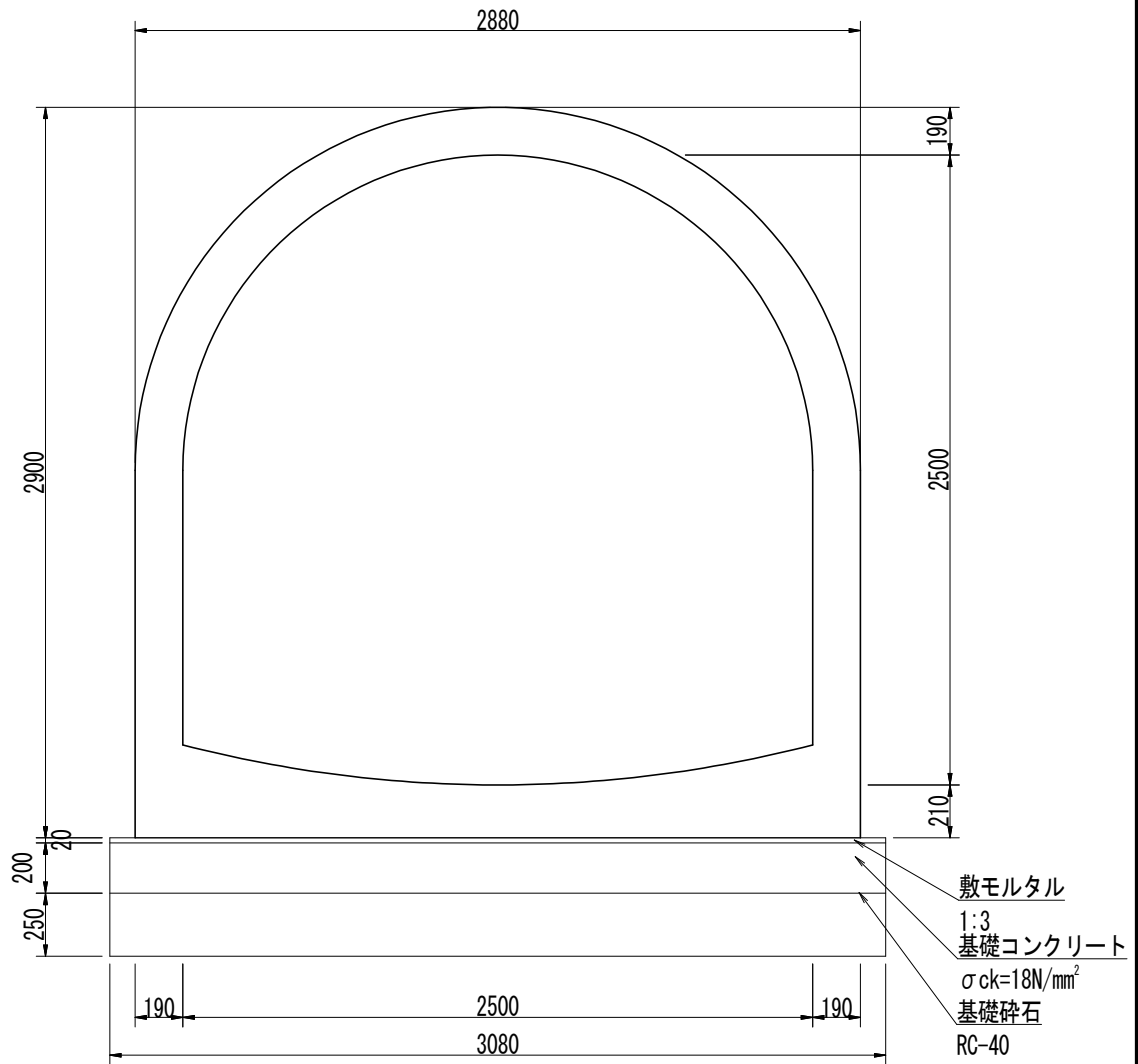


数量表

(10m当り)

名称	規格・寸法	単位	数量
アーチカルバート	B2500 × H2250	基	5
敷モルタル	1:3	m ³	0.62
基礎コンクリート	$\sigma_{ck}=18\text{N/mm}^2$	m ³	6.16
同上型枠		m ²	4.0
基礎碎石	RC-40 t=20.0cm	m ²	30.8

アーチカルバート $S=1:30$
B2500 × H2500

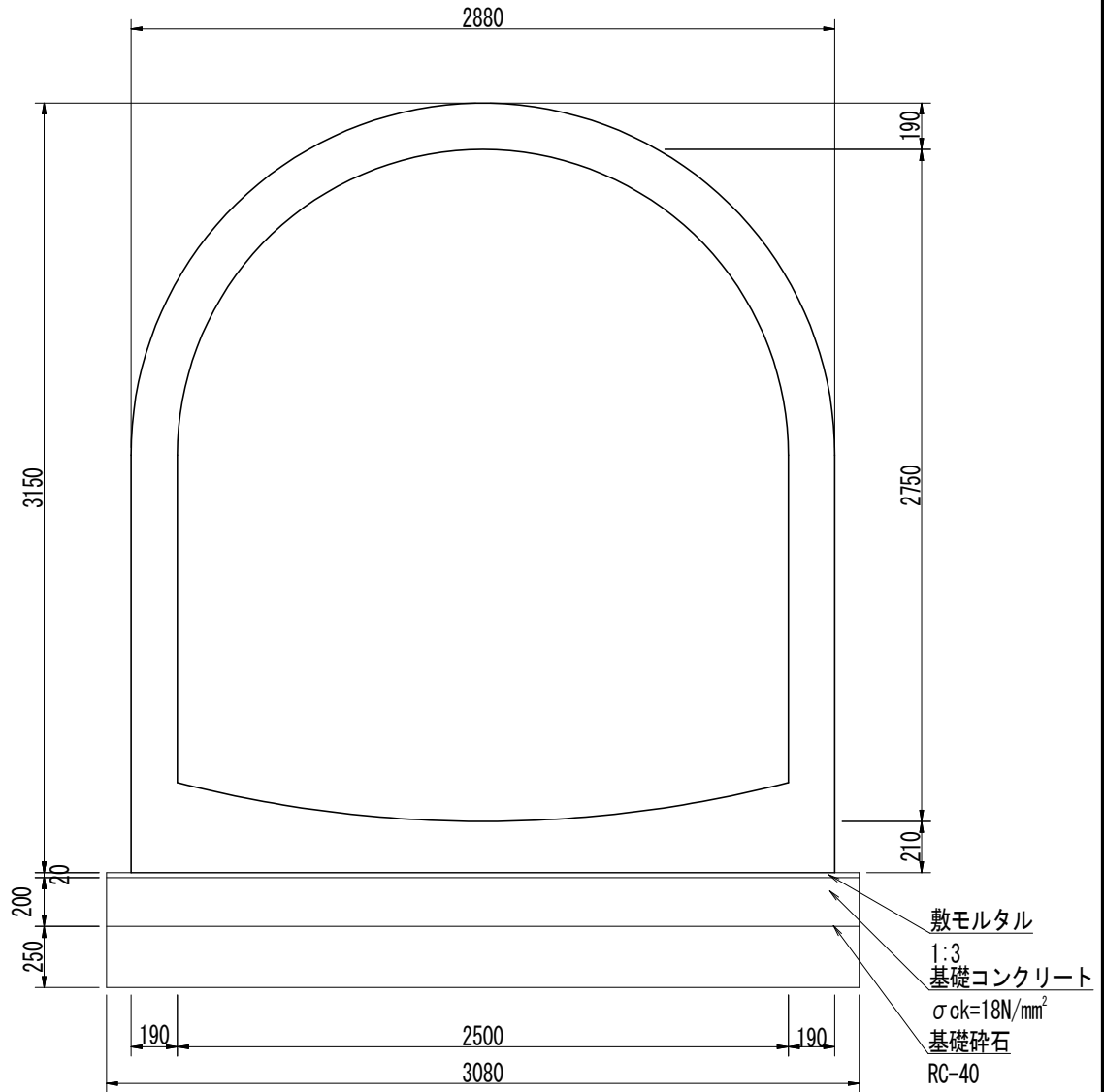


数量表

(10m当り)

名称	規格・寸法	単位	数量
アーチカルバート	B2500 × H2500	基	5
敷モルタル	1:3	m ³	0.62
基礎コンクリート	$\sigma_{ck}=18\text{N/mm}^2$	m ³	6.16
同上型枠		m ²	4.0
基礎碎石	RC-40 t=20.0cm	m ²	30.8

アーチカルバート $S=1:30$
B2500 × H2750

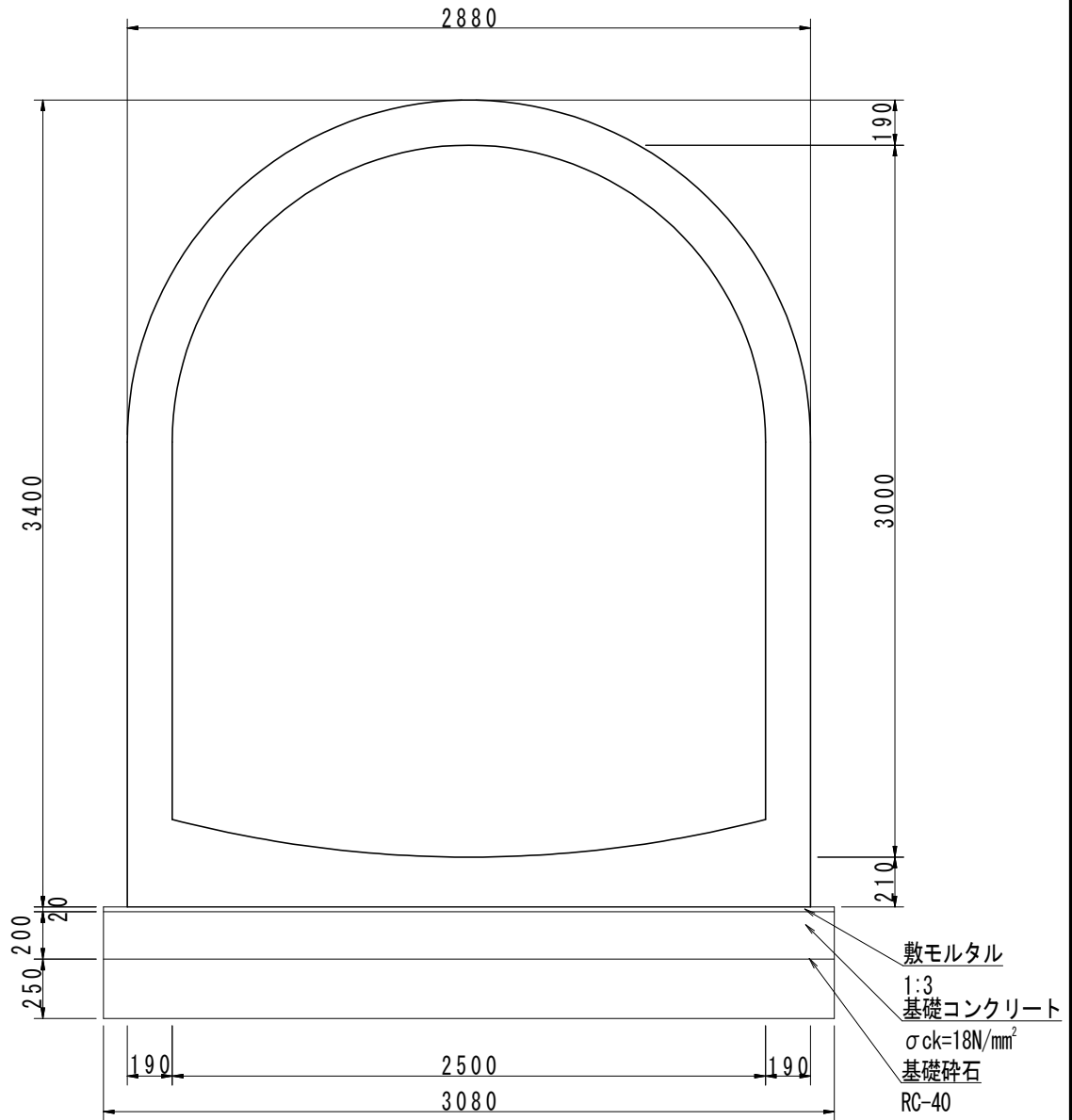


数量表

(10m当り)

名称	規格・寸法	単位	数量
アーチカルバート	B2500 × H2750	基	5
敷モルタル	1:3	m ³	0.62
基礎コンクリート	$\sigma_{ck}=18\text{N/mm}^2$	m ³	6.16
同上型枠		m ²	4.0
基礎碎石	RC-40 t=20.0cm	m ²	30.8

アーチカルバート S=1:30
B2500×H3000

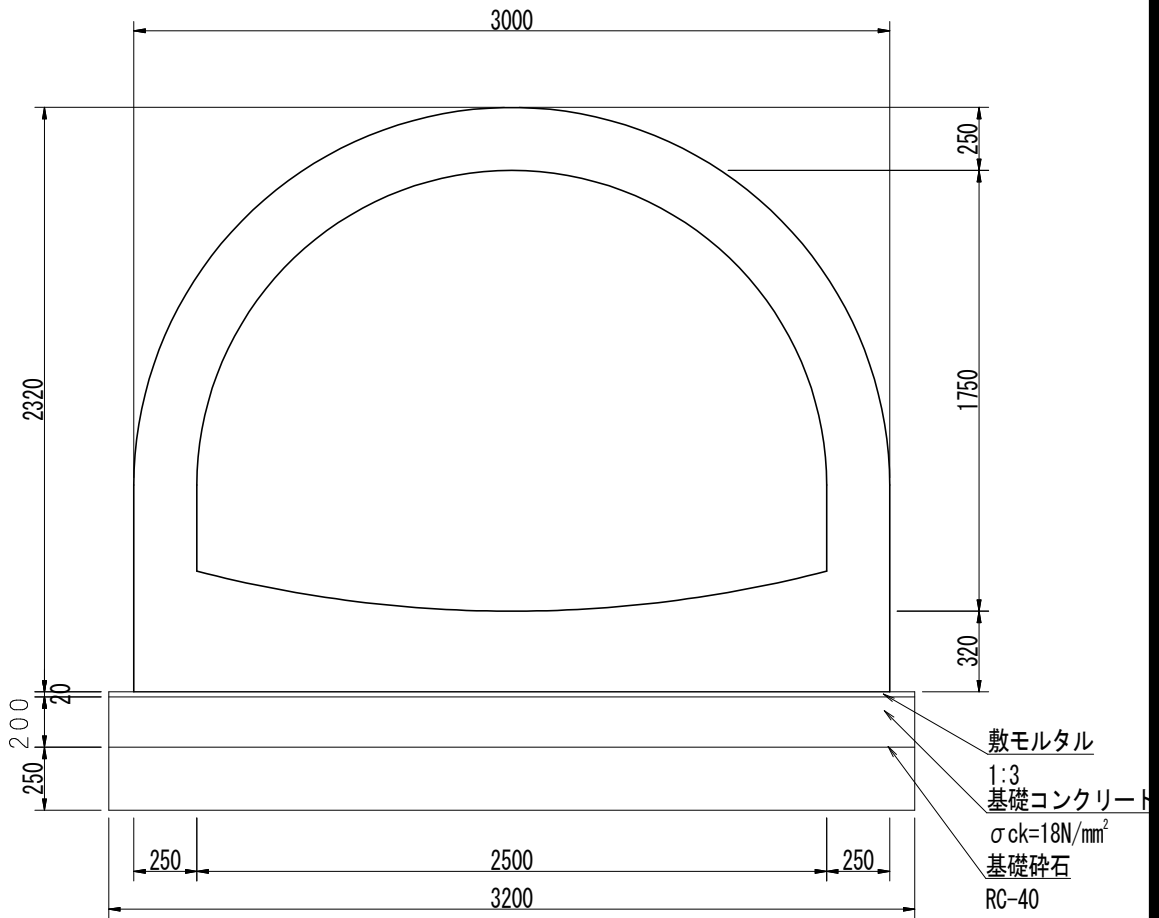


数量表

(10m当り)

名称	規格・寸法	単位	数量
アーチカルバート	B2500×H3000	基	5
敷モルタル	1:3	m ³	0.62
基礎コンクリート	$\sigma_{ck}=18\text{N/mm}^2$	m ³	6.16
同上型枠		m ²	4.0
基礎碎石	RC-40 t=20.0cm	m ²	30.8

アーチカルバート S=1:30
B2500×H1750

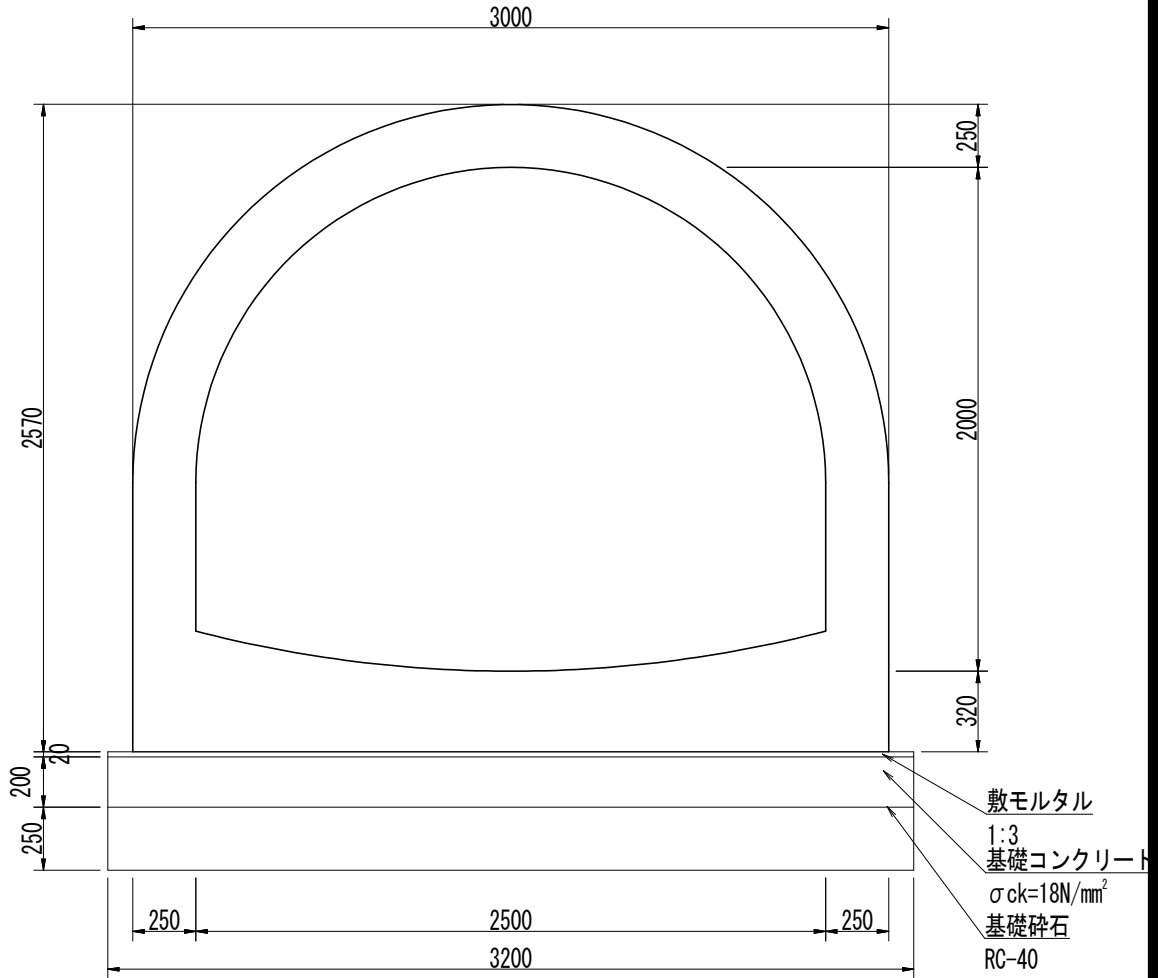


数量表

(10m当り)

名称	規格・寸法	単位	数量
アーチカルバート	B2500×H1750、特厚形	基	5
敷モルタル	1:3	m ³	0.64
基礎コンクリート	σ _{ck} =18N/mm ²	m ³	6.40
同上型枠		m ²	4.0
基礎碎石	RC-40 t=20.0cm	m ²	32.0

アーチカルバート $S=1:30$
B2500 × H2000

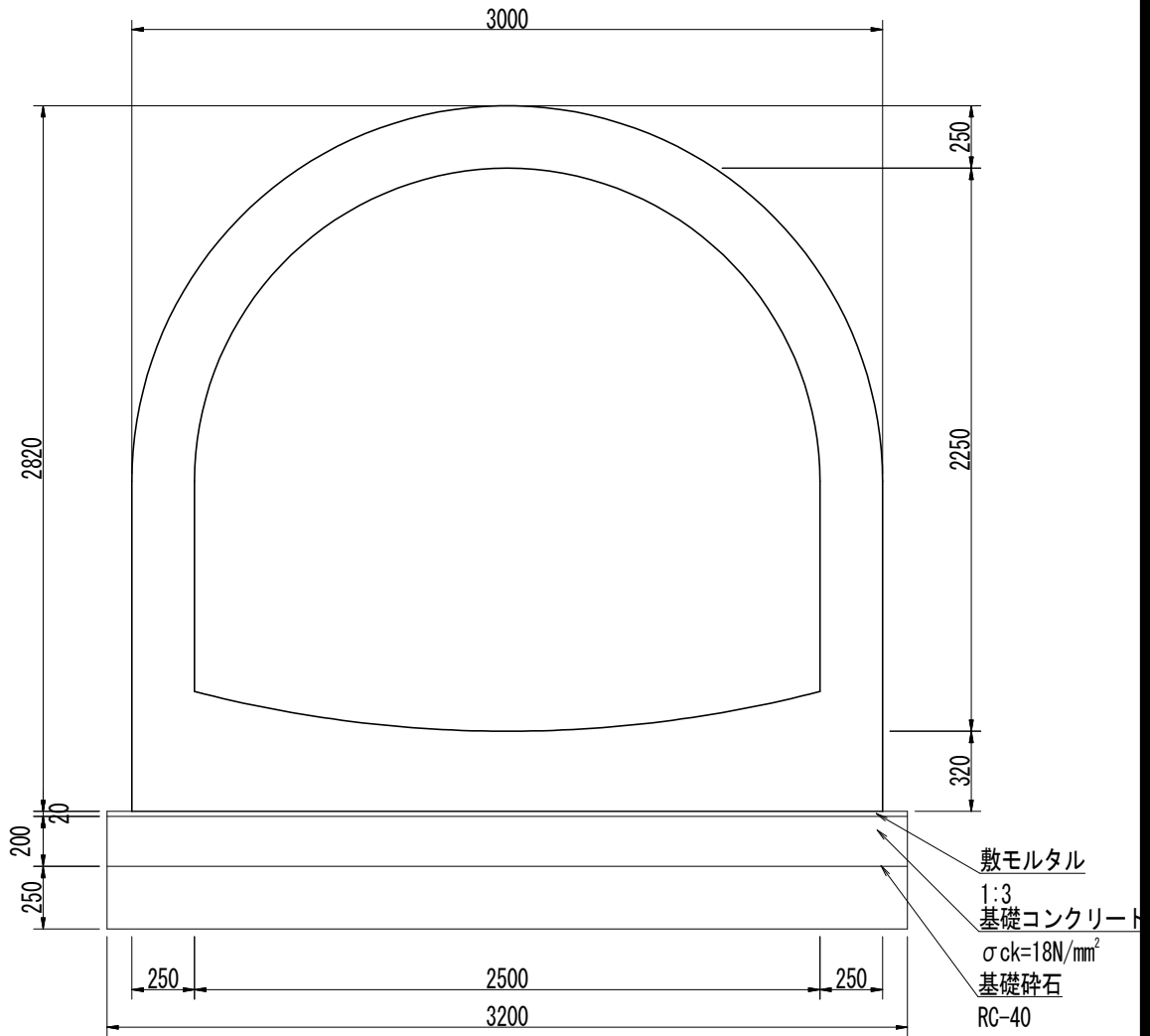


数量表

(10m当り)

名称	規格・寸法	単位	数量
アーチカルバート	B2500 × H2000、特厚形	基	5
敷モルタル	1:3	m ³	0.64
基礎コンクリート	$\sigma_{ck}=18\text{N/mm}^2$	m ³	6.40
同上型枠		m ²	4.0
基礎碎石	RC-40 t=20.0cm	m ²	32.0

アーチカルバート $S=1:30$
B2500 × H2250

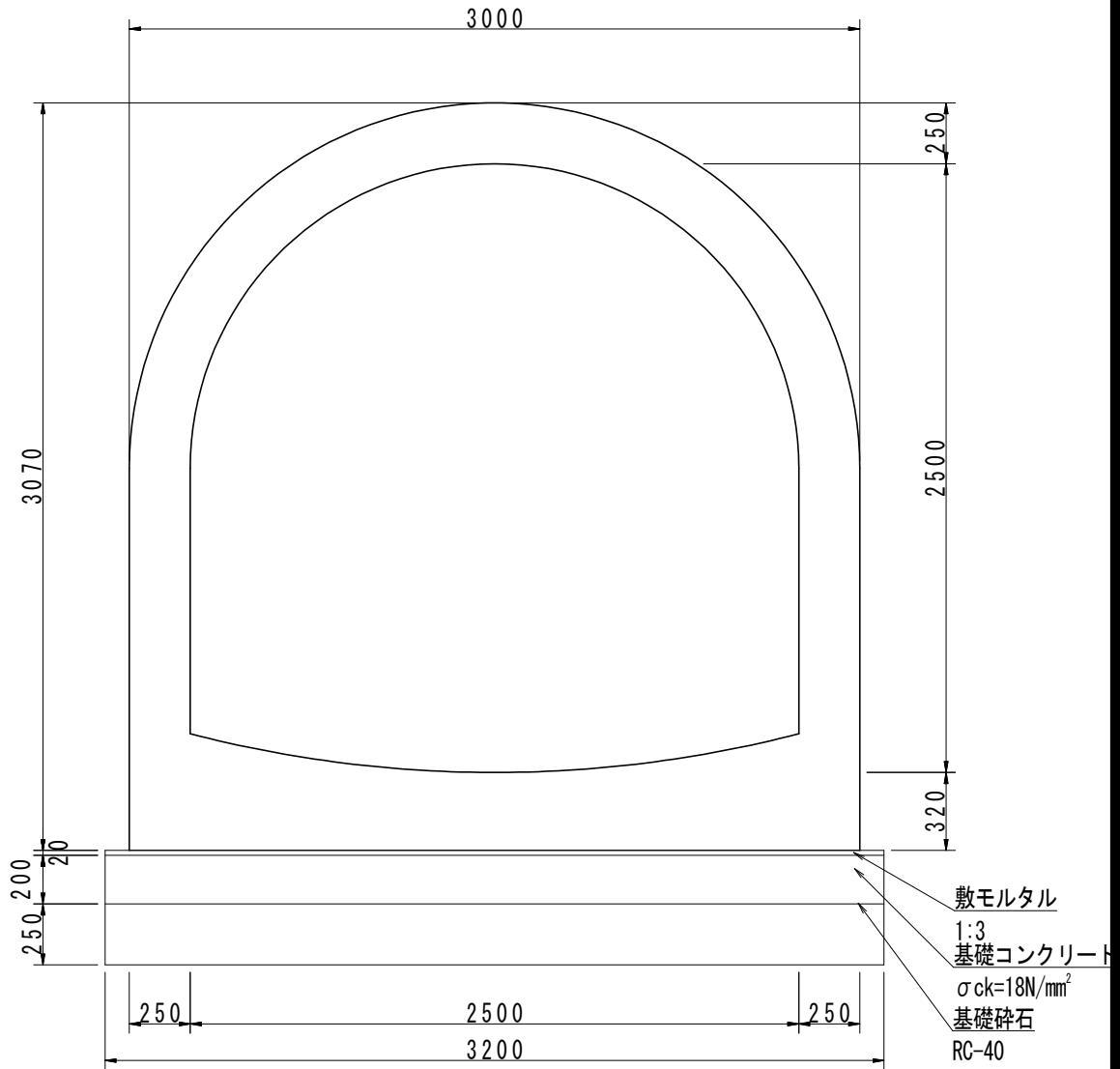


数量表

(10m当り)

名称	規格・寸法	単位	数量
アーチカルバート	B2500 × H2250、特厚形	基	5
敷モルタル	1:3	m ³	0.64
基礎コンクリート	$\sigma_{ck}=18\text{N/mm}^2$	m ³	6.40
同上型枠		m ²	4.0
基礎碎石	RC-40 t=20.0cm	m ²	32.0

アーチカルバート S=1:30
B2500×H2500

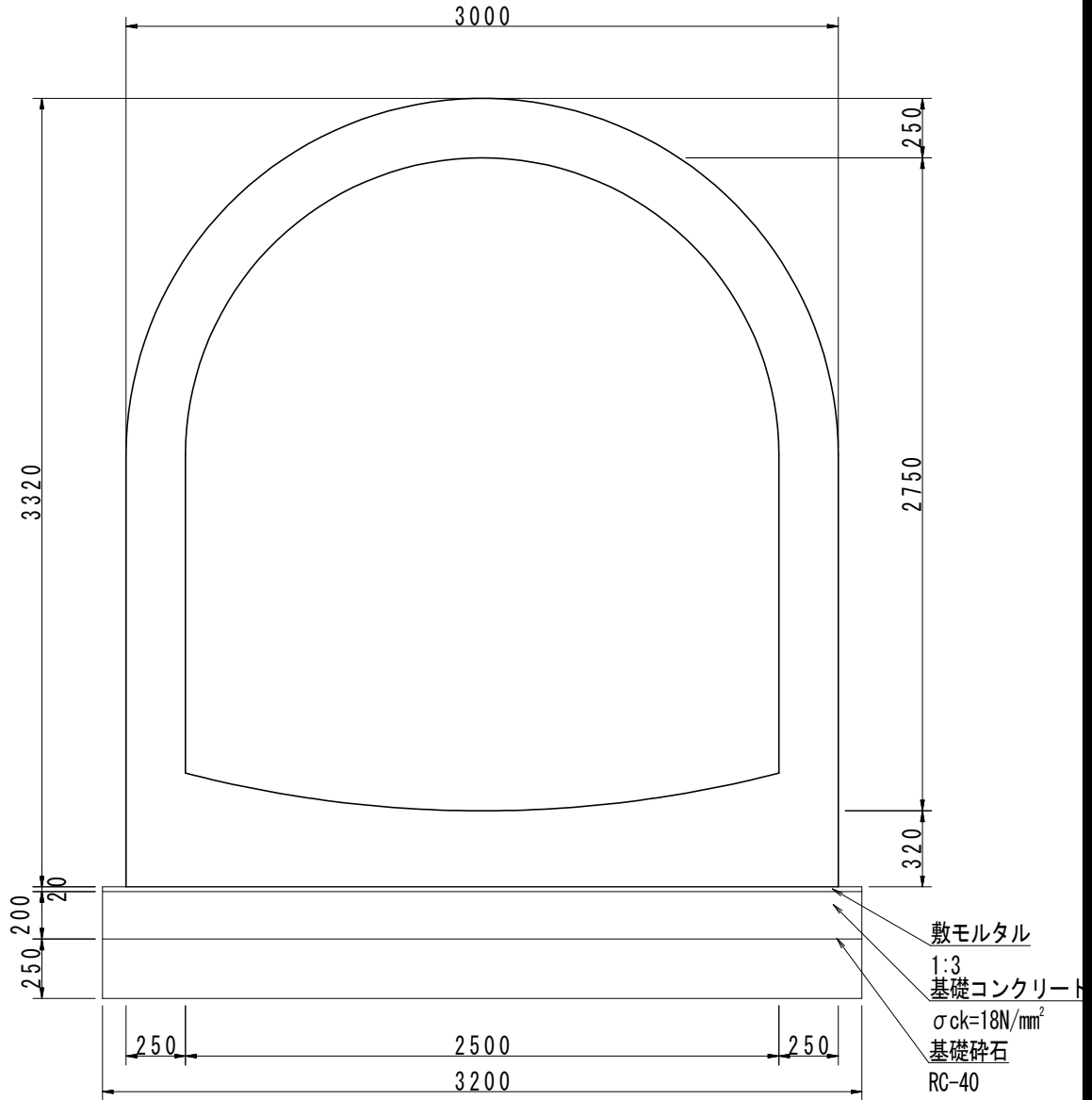


数量表

(10m当り)

名称	規格・寸法	単位	数量
アーチカルバート	B2500×H2500、特厚形	基	5
敷モルタル	1:3	m ³	0.64
基礎コンクリート	σ _{ck} =18N/mm ²	m ³	6.40
同上型枠		m ²	4.0
基礎碎石	RC-40 t=20.0cm	m ²	32.0

アーチカルバート S=1:30
B2500×H2750

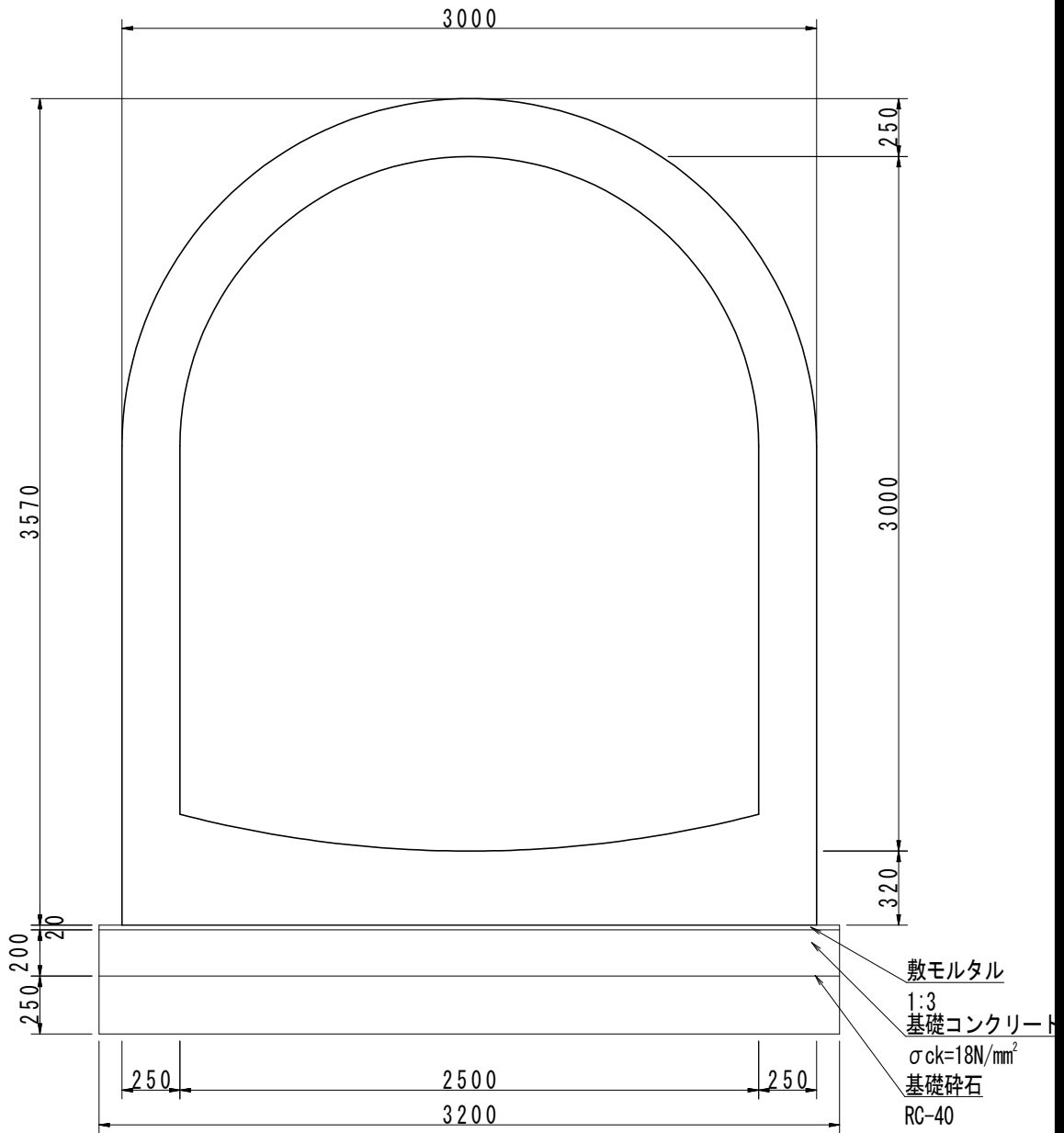


数量表

(10m当り)

名称	規格・寸法	単位	数量
アーチカルバート	B2500×H2750、特厚形	基	5
敷モルタル	1:3	m ³	0.64
基礎コンクリート	$\sigma_{ck}=18\text{N/mm}^2$	m ³	6.40
同上型枠		m ²	4.0
基礎碎石	RC-40 t=20.0cm	m ²	32.0

アーチカルバート S=1:30
B2500×H3000



数量表

(10m当り)

名称	規格・寸法	単位	数量
アーチカルバート	B2500×H3000、特厚形	基	5
敷モルタル	1:3	m ³	0.64
基礎コンクリート	$\sigma_{ck}=18\text{N/mm}^2$	m ³	6.40
同上型枠		m ²	4.0
基礎砕石	RC-40 t=20.0cm	m ²	32.0