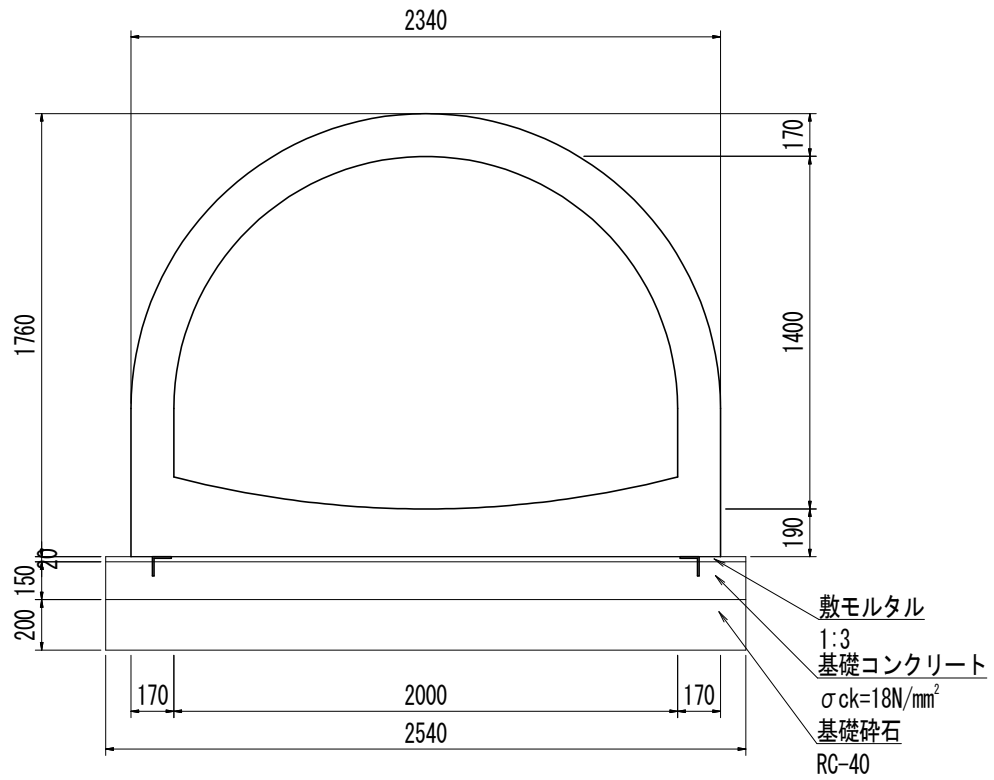


アーチカルバート S=1:30
B2000×H1400

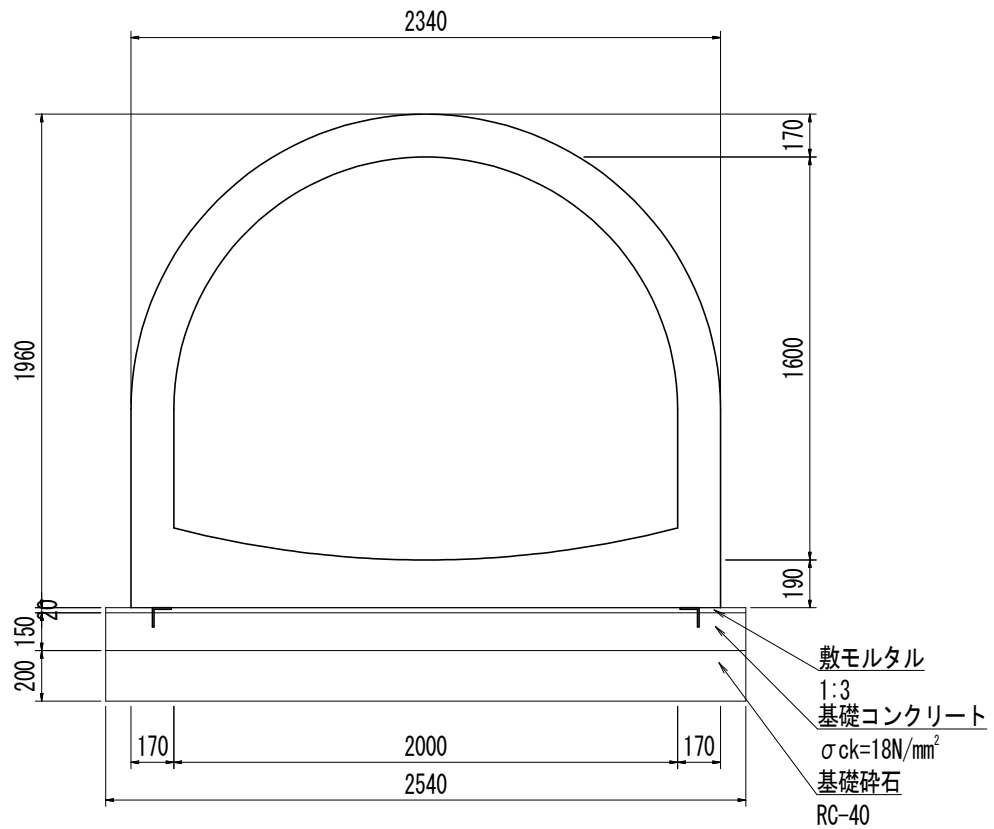


数量表

(10m当り)

名称	規格・寸法	単位	数量
アーチカルバート	B2000×H1400	基	5
敷モルタル	1:3	m ³	0.51
基礎コンクリート	σ _{ck} =18N/mm ²	m ³	3.81
同上型枠		m ²	3.0
基礎碎石	RC-40 t=20.0cm	m ²	25.4
アングル	75x75x6	m	20.0

アーチカルバート $S=1:30$
B2000×H1600

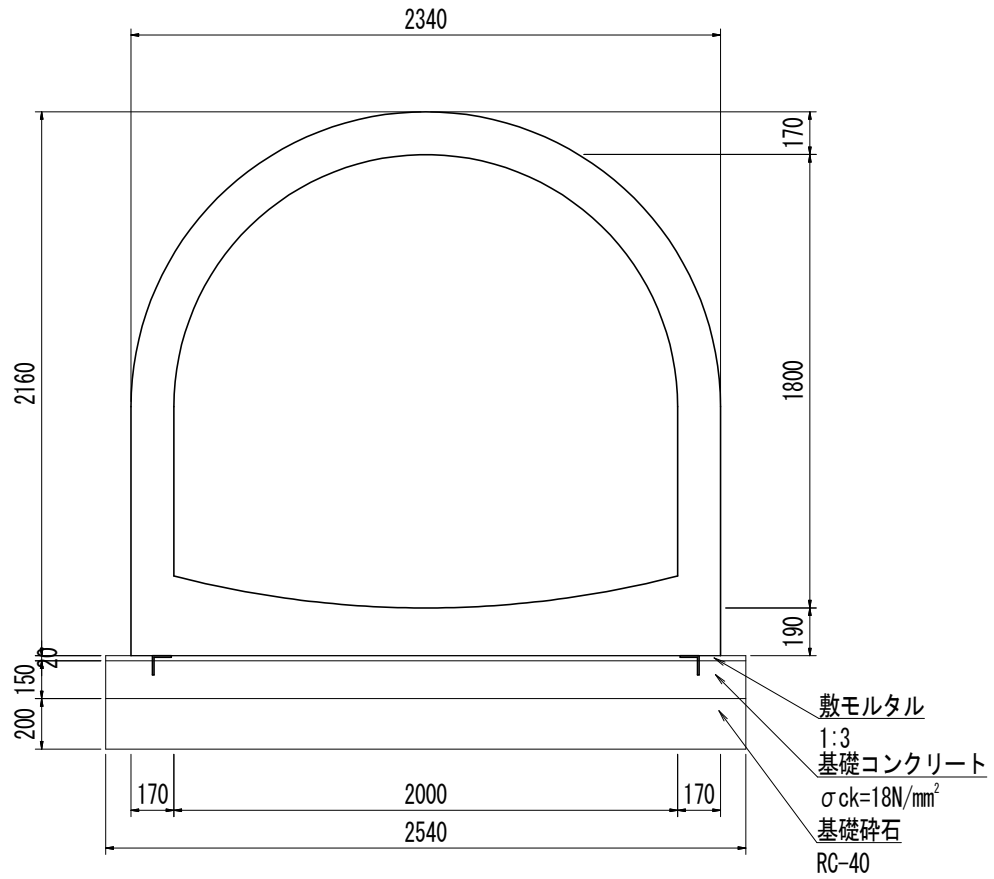


数量表

(10m当り)

名称	規格・寸法	単位	数量
アーチカルバート	B2000×H1600	基	5
敷モルタル	1:3	m ³	0.51
基礎コンクリート	$\sigma_{ck}=18\text{N/mm}^2$	m ³	3.81
同上型枠		m ²	3.0
基礎砕石	RC-40 t=20.0cm	m ²	25.4
アングル	75x75x6	m	20.0

アーチカルバート S=1:30
B2000×H1800

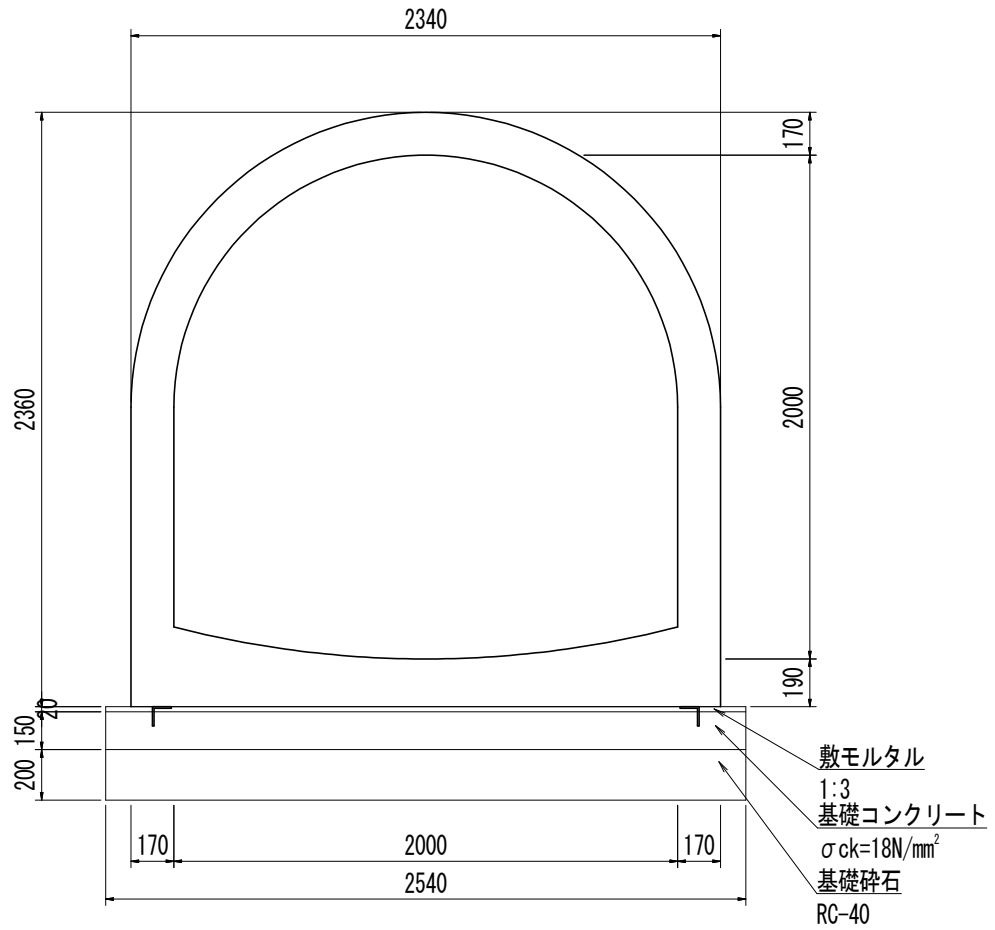


数量表

(10m当り)

名称	規格・寸法	単位	数量
アーチカルバート	B2000×H1800	基	5
敷モルタル	1:3	m ³	0.51
基礎コンクリート	$\sigma_{ck}=18\text{N/mm}^2$	m ³	3.81
同上型枠		m ²	3.0
基礎碎石	RC-40 t=20.0cm	m ²	25.4
アングル	75x75x6	m	20.0

アーチカルバート S=1:30
B2000×H2000

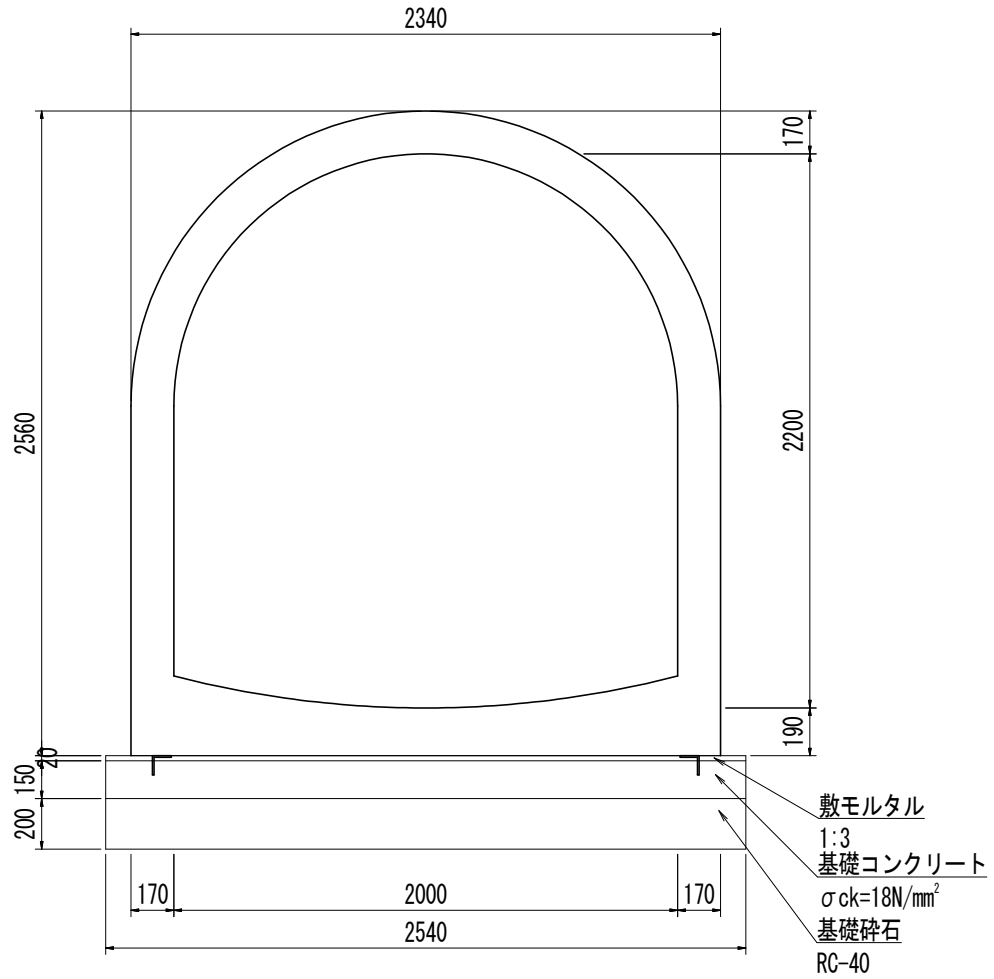


数量表

(10m当り)

名称	規格・寸法	単位	数量
アーチカルバート	B2000×H2000	基	5
敷モルタル	1:3	m ³	0.51
基礎コンクリート	$\sigma_{ck}=18\text{N/mm}^2$	m ³	3.81
同上型枠		m ²	3.0
基礎砕石	RC-40 t=20.0cm	m ²	25.4
アングル	75x75x6	m	20.0

アーチカルバート $S=1:30$
B2000×H2200

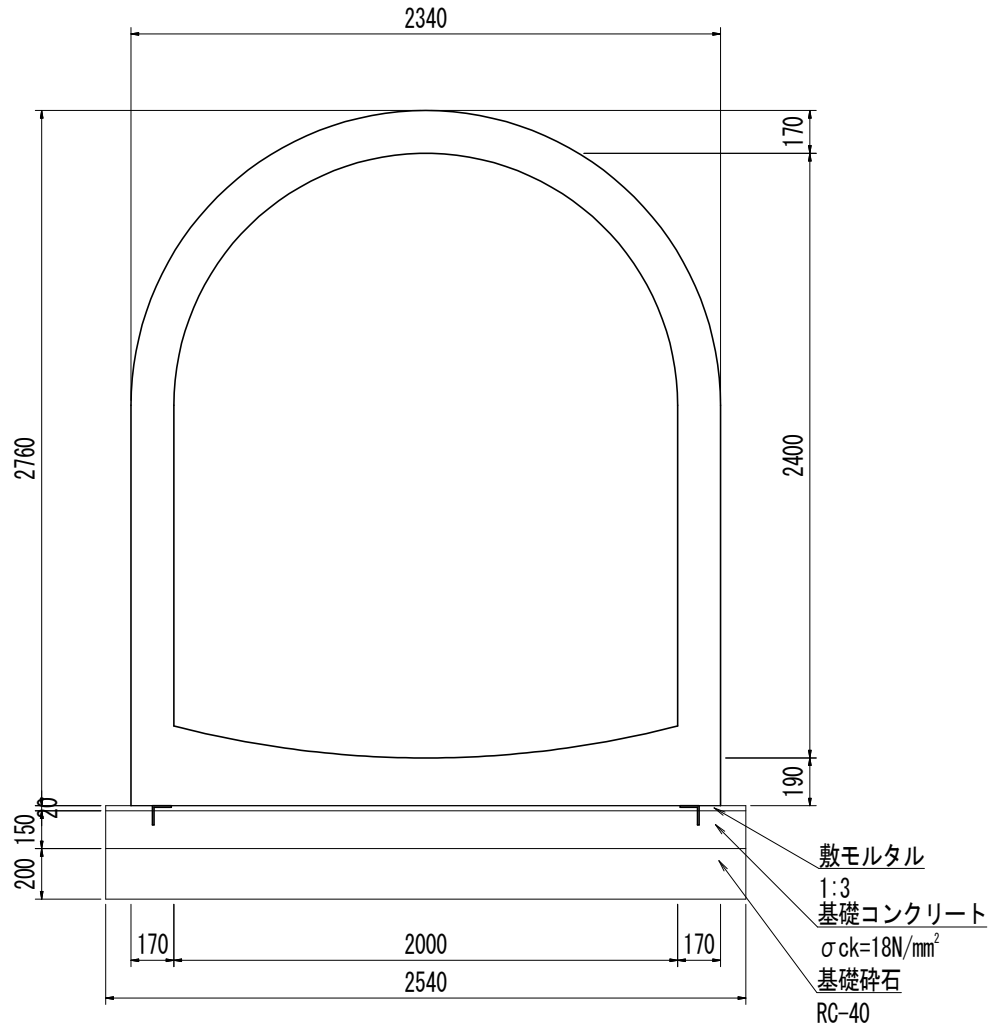


数量表

(10m当り)

名称	規格・寸法	単位	数量
アーチカルバート	B2000×H2200	基	5
敷モルタル	1:3	m ³	0.51
基礎コンクリート	$\sigma_{ck}=18\text{N/mm}^2$	m ³	3.81
同上型枠		m ²	3.0
基礎碎石	RC-40 t=20.0cm	m ²	25.4
アングル	75×75×6	m	20.0

アーチカルバート $S=1:30$
B2000×H2400

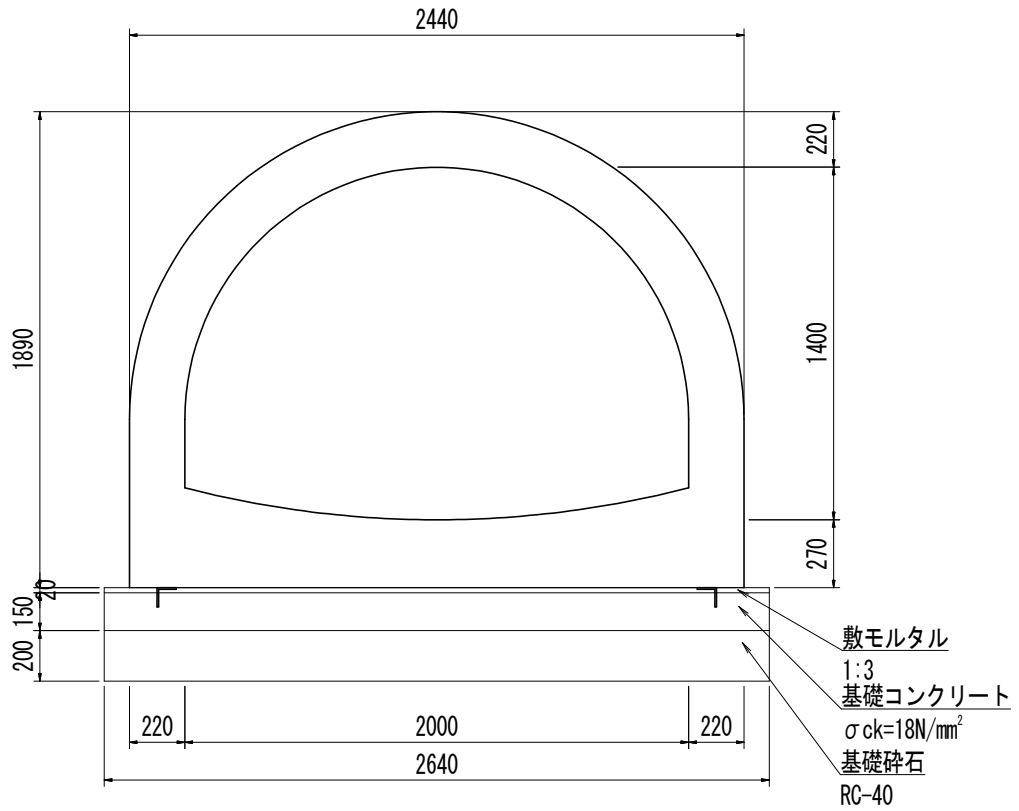


数量表

(10m当り)

名称	規格・寸法	単位	数量
アーチカルバート	B2000×H2400	基	5
敷モルタル	1:3	m ³	0.51
基礎コンクリート	$\sigma_{ck}=18\text{N/mm}^2$	m ³	3.81
同上型枠		m ²	3.0
基礎碎石	RC-40 t=20.0cm	m ²	25.4
アングル	75×75×6	m	20.0

アーチカルバート S=1:30
B2000×H1400

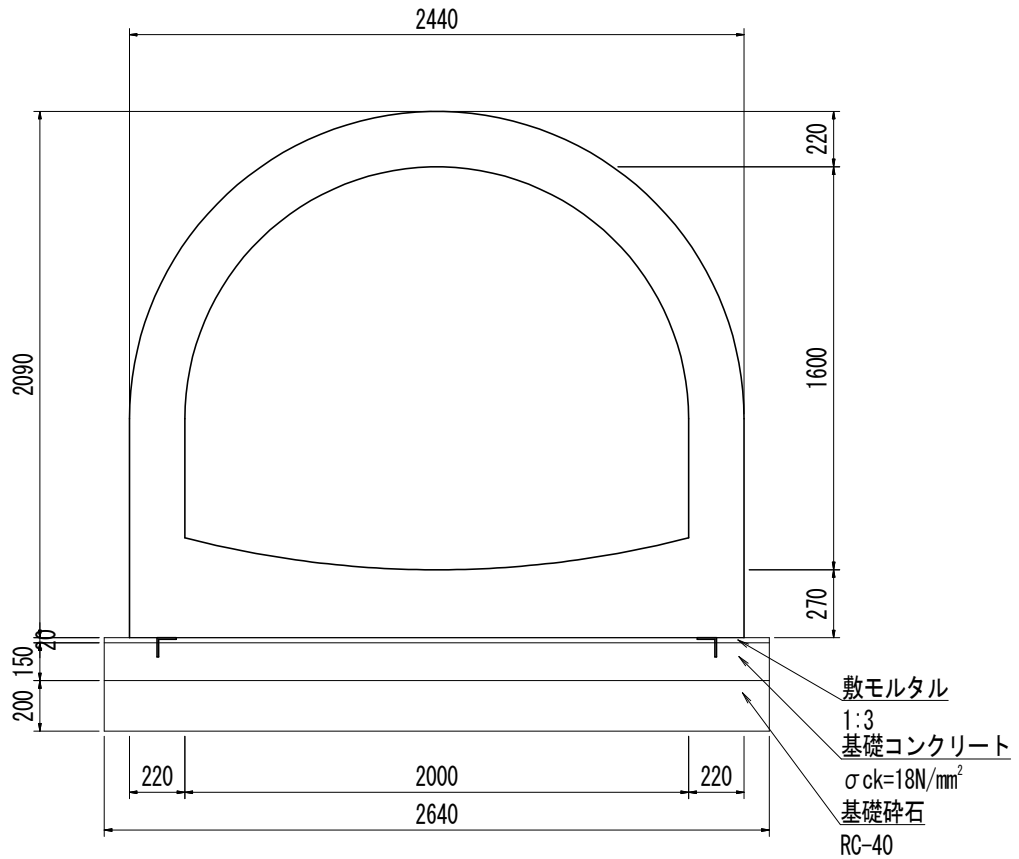


数量表

(10m当り)

名称	規格・寸法	単位	数量
アーチカルバート	B2000×H1400、特厚形	基	5
敷モルタル	1:3	m ³	0.53
基礎コンクリート	$\sigma_{ck}=18N/mm^2$	m ³	3.96
同上型枠		m ²	3.0
基礎砕石	RC-40 t=20.0cm	m ²	26.4
アングル	75x75x6	m	20.0

アーチカルバート S=1:30
B2000×H1600

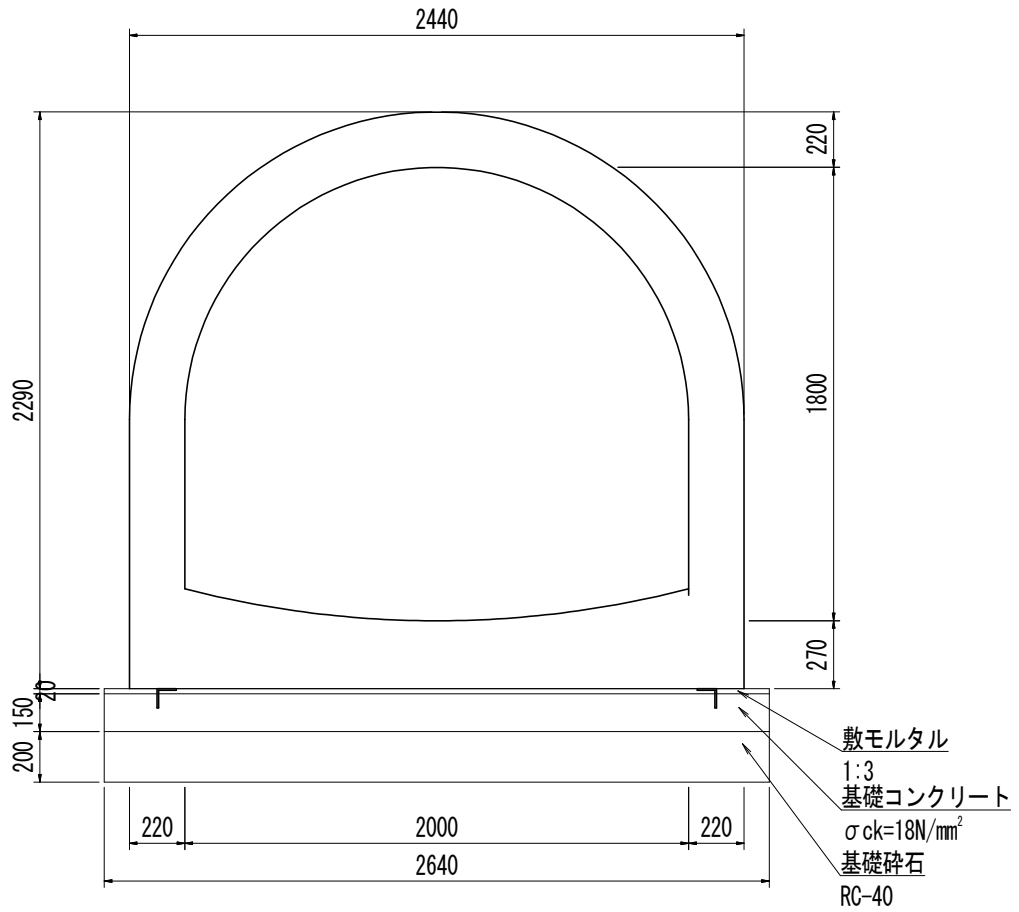


数量表

(10m当り)

名称	規格・寸法	単位	数量
アーチカルバート	B2000×H1600、特厚形	基	5
敷モルタル	1:3	m ³	0.53
基礎コンクリート	$\sigma_{ck}=18\text{N/mm}^2$	m ³	3.96
同上型枠		m ²	3.0
基礎碎石	RC-40 t=20.0cm	m ²	26.4
アングル	75x75x6	m	20.0

アーチカルバート S=1:30
B2000×H1800

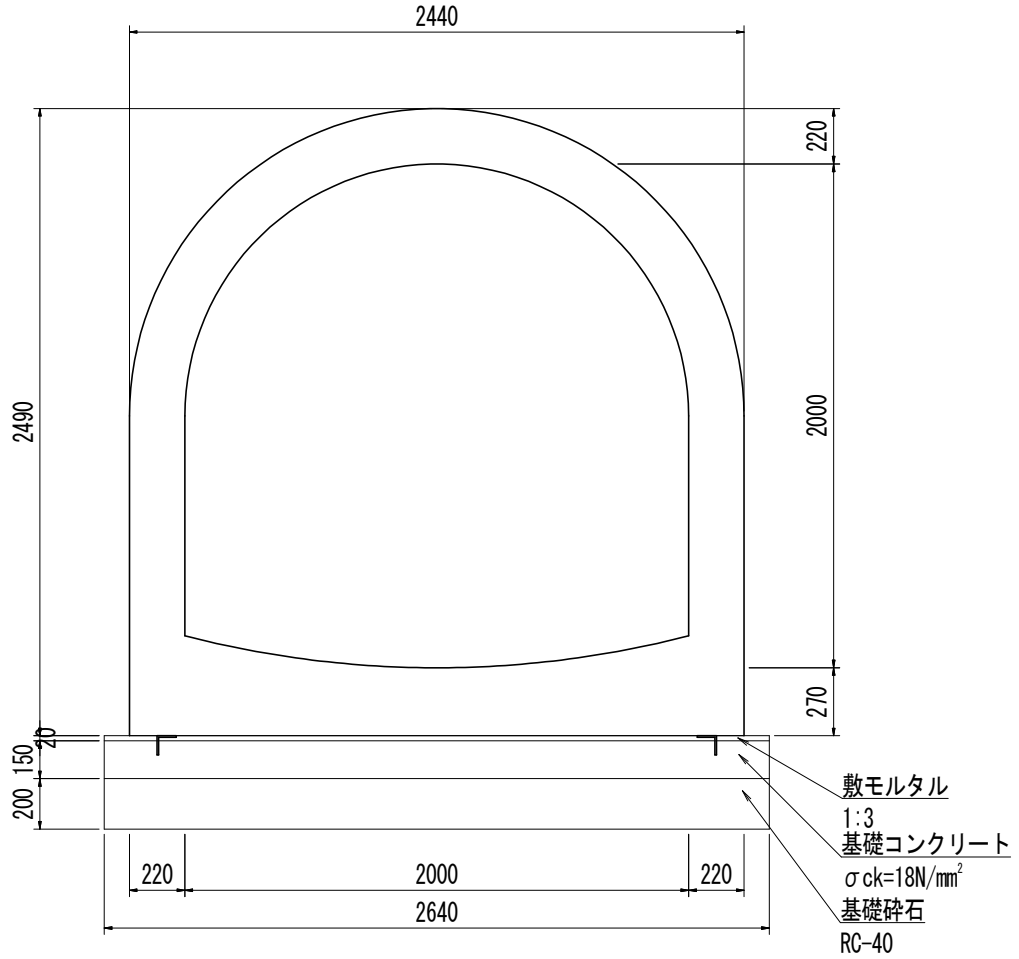


数量表

(10m当り)

名称	規格・寸法	単位	数量
アーチカルバート	B2000×H1800、特厚形	基	5
敷モルタル	1:3	m ³	0.53
基礎コンクリート	$\sigma_{ck}=18\text{N/mm}^2$	m ³	3.96
同上型枠		m ²	3.0
基礎砕石	RC-40 t=20.0cm	m ²	26.4
アングル	75x75x6	m	20.0

アーチカルバート S=1:30
B2000×H2000

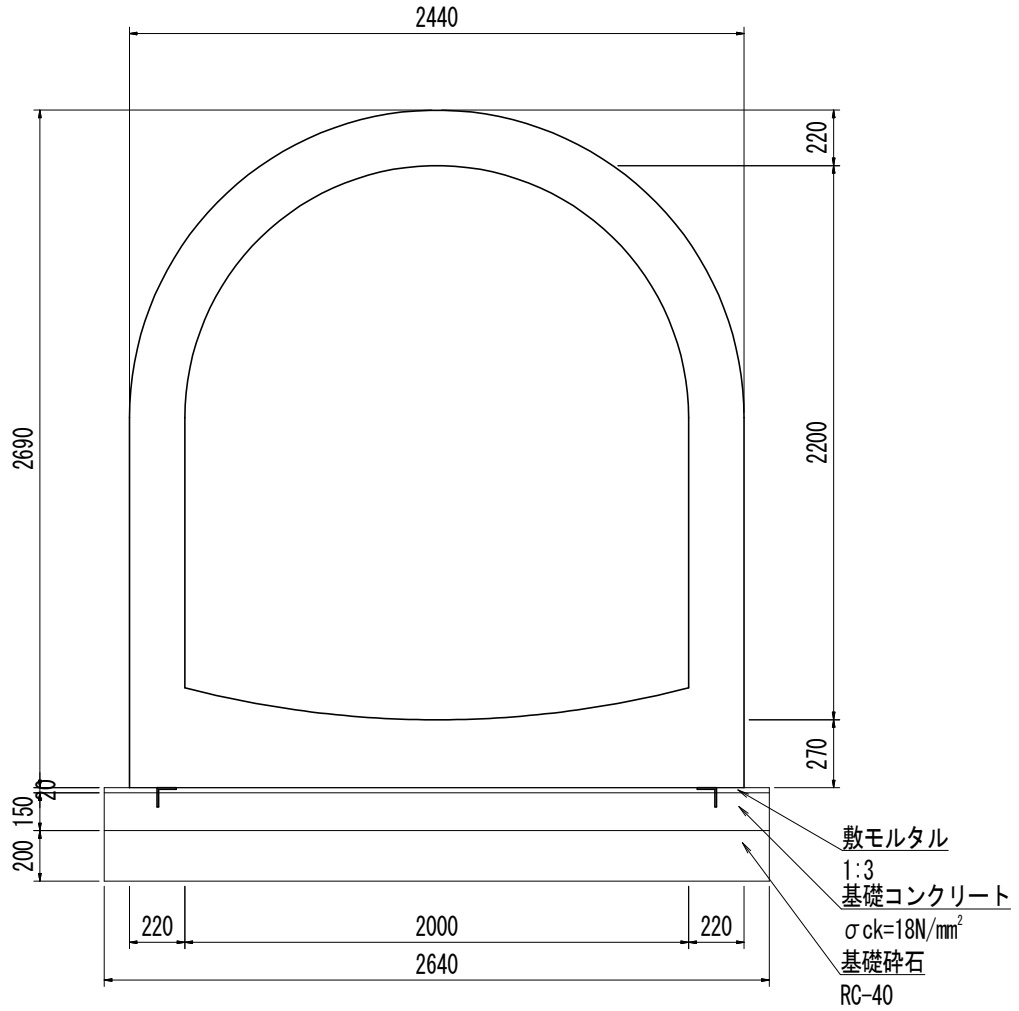


数量表

(10m当り)

名称	規格・寸法	単位	数量
アーチカルバート	B2000×H2000、特厚形	基	5
敷モルタル	1:3	m ³	0.53
基礎コンクリート	$\sigma_{ck}=18N/mm^2$	m ³	3.96
同上型枠		m ²	3.0
基礎砕石	RC-40 t=20.0cm	m ²	26.4
アングル	75x75x6	m	20.0

アーチカルバート $S=1:30$
B2000×H2200

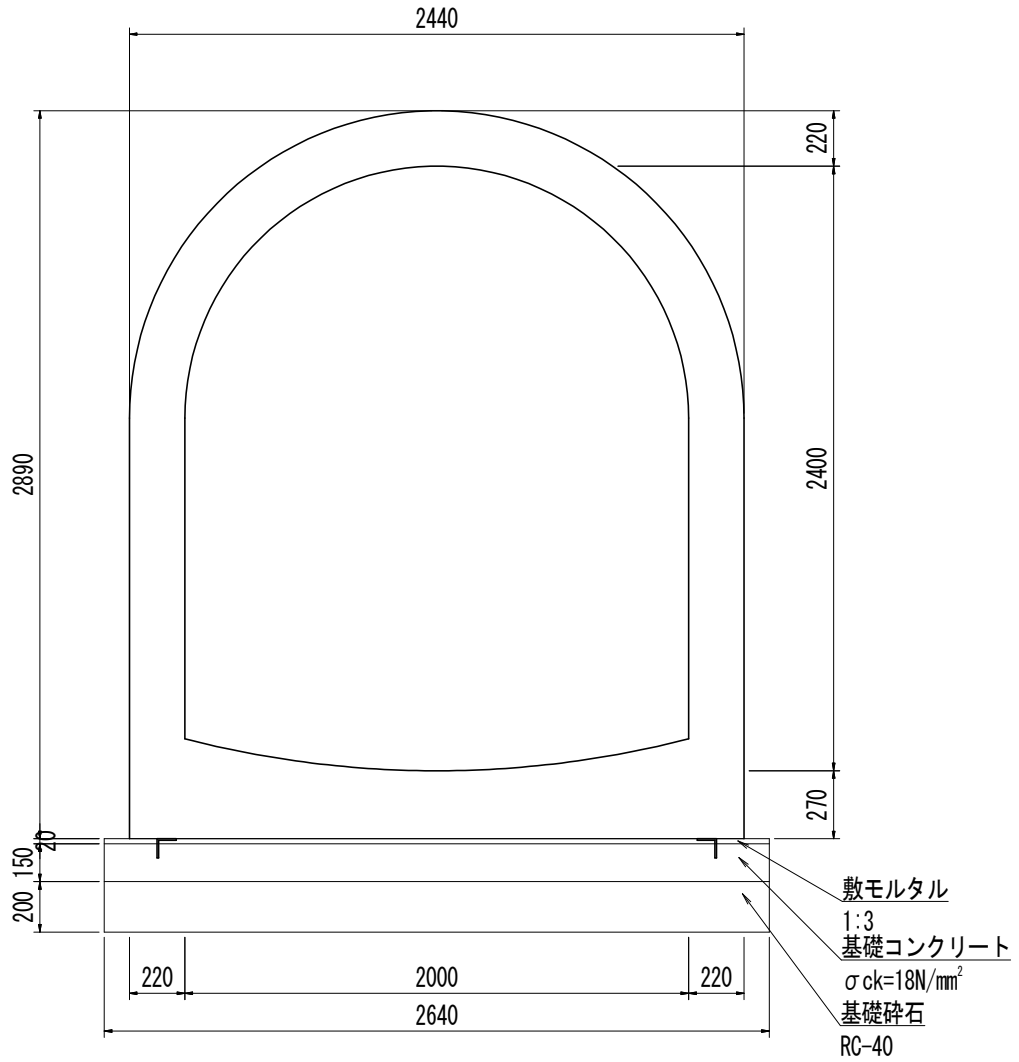


数量表

(10m当り)

名称	規格・寸法	単位	数量
アーチカルバート	B2000×H2200、特厚形	基	5
敷モルタル	1:3	m ³	0.53
基礎コンクリート	$\sigma_{ck}=18\text{N}/\text{mm}^2$	m ³	3.96
同上型枠		m ²	3.0
基礎砕石	RC-40 t=20.0cm	m ²	26.4
アングル	75x75x6	m	20.0

アーチカルバート S=1:30
B2000×H2400



数量表

(10m当り)

名称	規格・寸法	単位	数量
アーチカルバート	B2000×H2400、特厚形	基	5
敷モルタル	1:3	m ³	0.53
基礎コンクリート	$\sigma_{ck}=18\text{N/mm}^2$	m ³	3.96
同上型枠		m ²	3.0
基礎砕石	RC-40 t=20.0cm	m ²	26.4
アングル	75x75x6	m	20.0