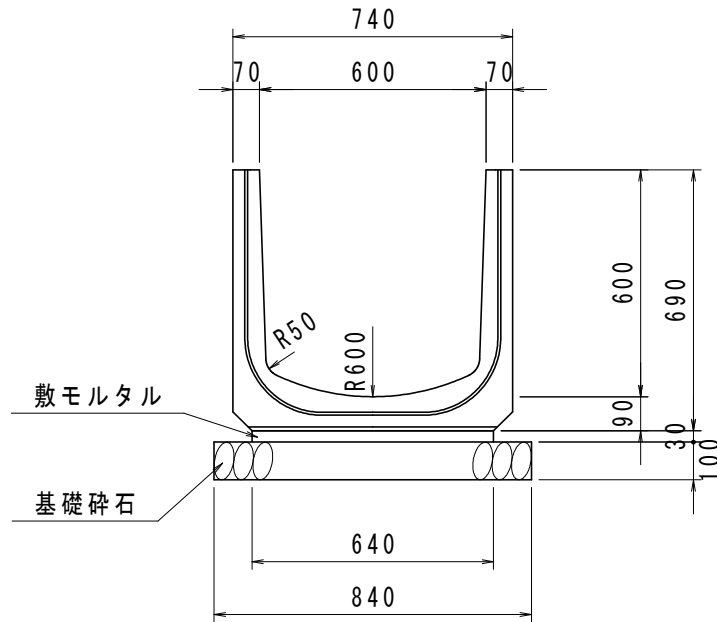


マルチスリット側溝 S=1:20
縦断用 600x600

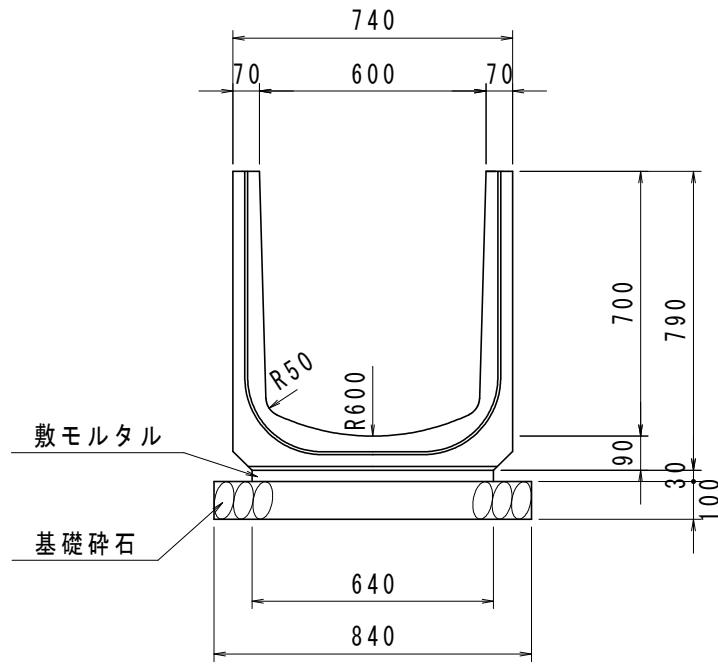


数量表

(10m当り)

名称	規格・寸法	単位	数量
マルチ側溝	縦断用 600x600 L=2.0m	m	10.0
敷モルタル	1:3	m ³	0.19
基礎碎石	RC-40 t=10.0cm	m ²	8.40

マルチスリット側溝 S=1:20
縦断用 600x700

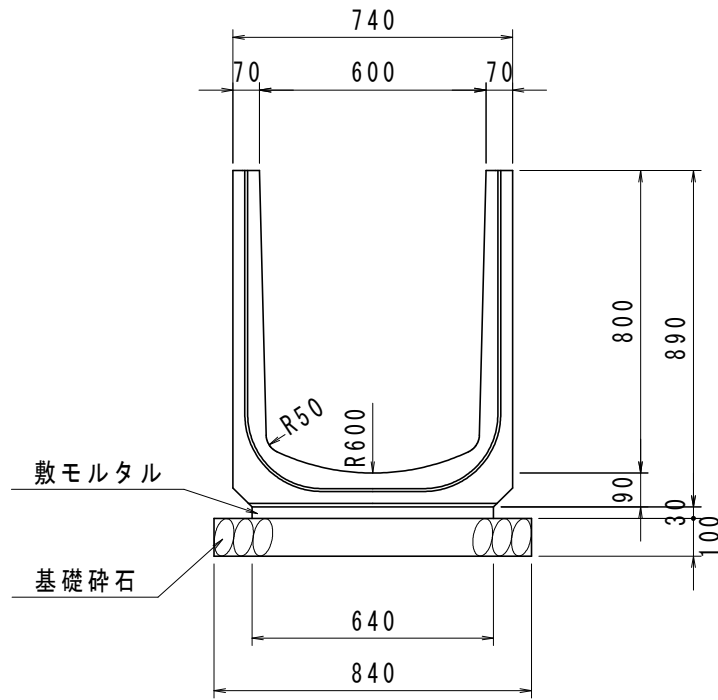


数量表

(10m当り)

名称	規格・寸法	単位	数量
マルチ側溝	縦断用 600x700 L=2.0m	m	10.0
敷モルタル	1:3	m ³	0.19
基礎碎石	RC-40 t=10.0cm	m ²	8.40

マルチスリット側溝 S=1:20
縦断用 600x800

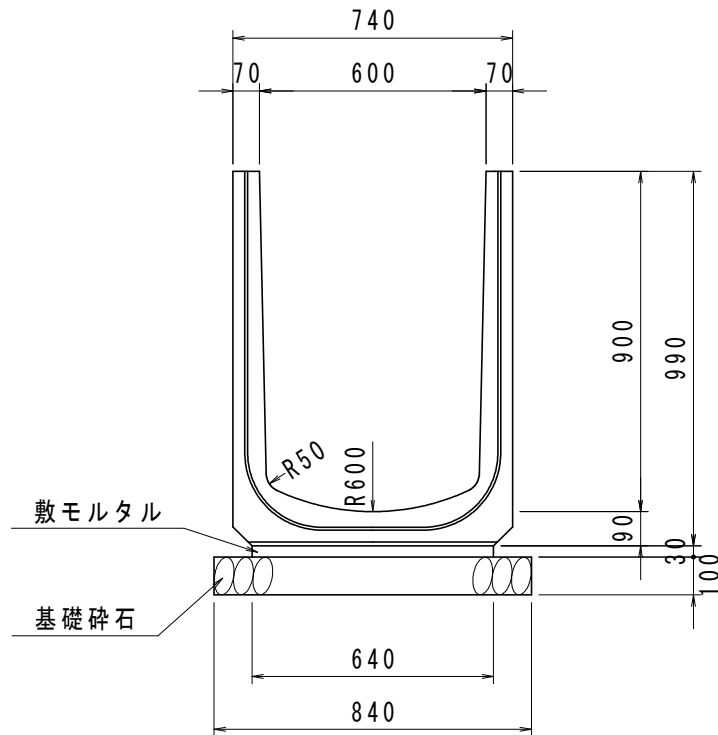


数量表

(10m当り)

名称	規格・寸法	単位	数量
マルチ側溝	縦断用 600x800 L=2.0m	m	10.0
敷モルタル	1:3	m ³	0.19
基礎砕石	RC-40 t=10.0cm	m ²	8.40

マルチスリット側溝 S=1:20
縦断用 600x900

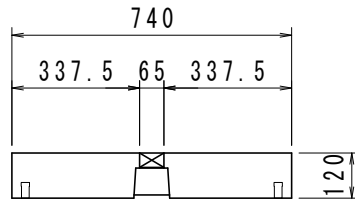


数量表

(10m当り)

名称	規格・寸法	単位	数量
マルチ側溝	縦断用 600x900 L=2.0m	m	10.0
敷モルタル	1:3	m ³	0.19
基礎砕石	RC-40 t=10.0cm	m ²	8.40

マルチスリット側溝蓋 S=1:20
F型 縦断用 600

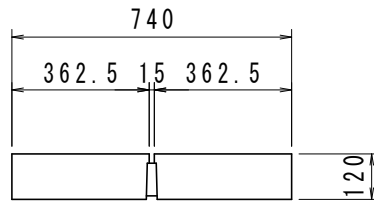


数量表

(10m当り)

名称	規格・寸法	単位	数量
マルチ側溝蓋 F型	縦断用 600 普通目 L=1.0m	枚	10

マルチスリット側溝蓋 S=1:20
N型 縦断用 600

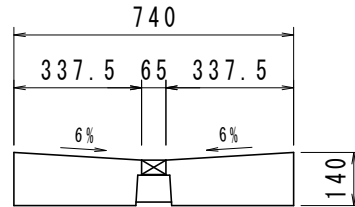


数量表

(10m当り)

名称	規格・寸法	単位	数量
マルチ側溝蓋 N型	縦断用 600 L=1.0m	枚	10

マルチスリット側溝蓋 S=1:20
S2型 縦断用 600

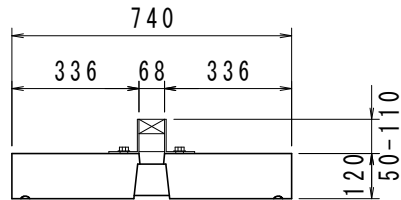


数量表

(10m当り)

名称	規格・寸法	単位	数量
マルチ側溝蓋 S2型	縦断用 600 普通目 L=1.0m	枚	10

マルチスリット側溝蓋 S=1:20
R型 縦断用 600

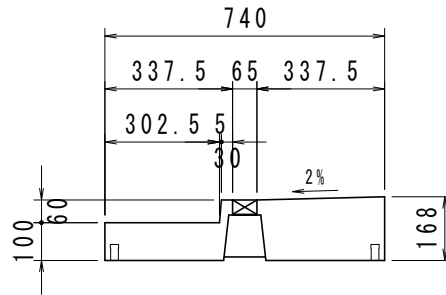


数量表

(10m当り)

名称	規格・寸法	単位	数量
マルチ側溝蓋 R型	縦断用 600 L=1.0m	枚	10
アングル一体型グレーチング	H=90 普通目	枚	10

マルチスリット側溝蓋 S=1:20
S1C型 縦断用 600

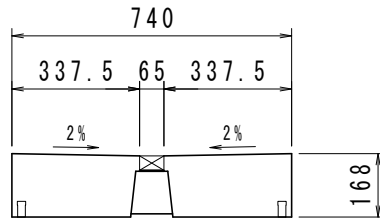


数量表

(10m当り)

名称	規格・寸法	単位	数量
マルチ側溝蓋 S1C型	縦断用 600 普通目 L=1.0m	枚	10

マルチスリット側溝蓋 S=1:20
S2C型 縦断用 600

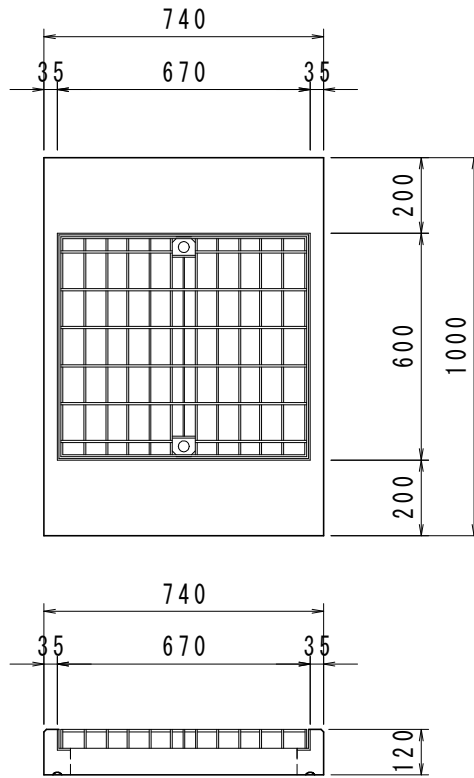


数量表

(10m当り)

名称	規格・寸法	単位	数量
マルチ側溝蓋 S2C型	縦断用 600 普通目 L=1.0m	枚	10

マルチスリット側溝蓋 S=1:20
F型 柵用 600

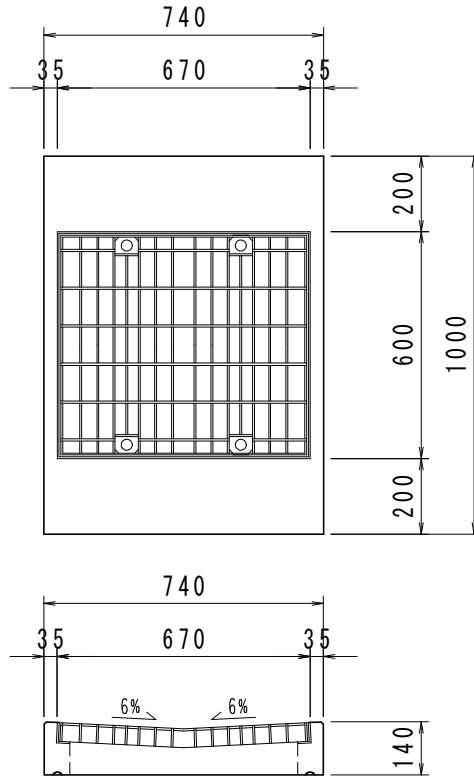


数量表

(10m当り)

名称	規格・寸法	単位	数量
マルチ側溝蓋 F型	柵用 600 普通目	枚	10

マルチスリット側溝蓋 S=1:20
S2型 柵用 600

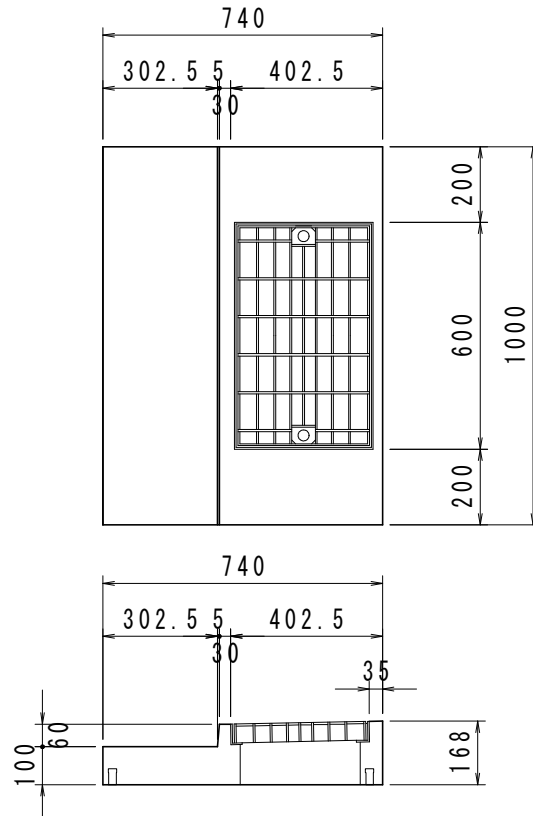


数量表

(10m当り)

名称	規格・寸法	単位	数量
マルチ側溝柵 S2型	柵用 600 普通目	枚	10

マルチスリット側溝蓋 S=1:20
S1C型 柵用 600

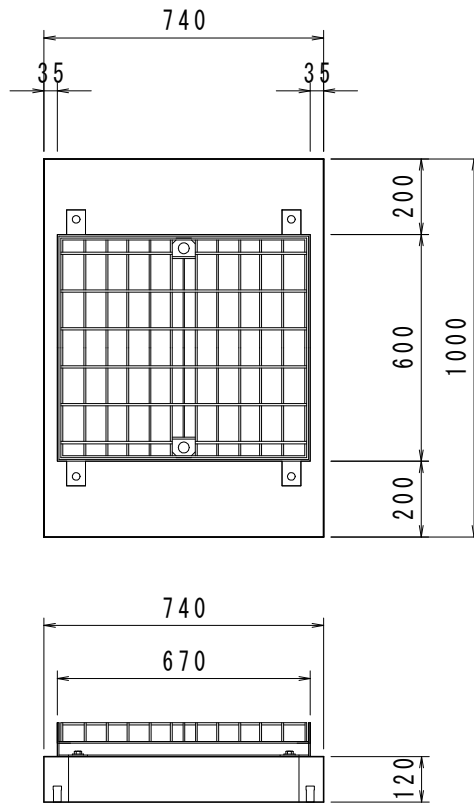


数量表

(10m当り)

名称	規格・寸法	単位	数量
マルチ側溝蓋 S1C型	柵用 600 普通目	枚	10

マルチスリット側溝蓋 S=1:20
R-1型 柵用 600

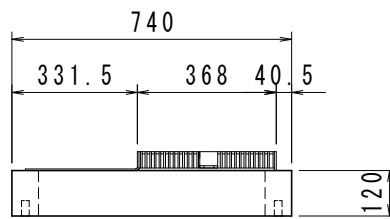
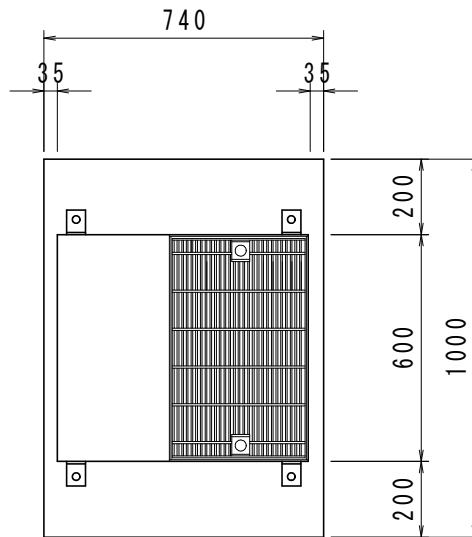


数量表

(10m当り)

名称	規格・寸法	単位	数量
マルチ側溝蓋 R-1型	柵用 600	枚	10
アングル	R-1型用 H=100	枚	10
グレーチング	R-1型用 普通目	枚	10

マルチスリット側溝蓋 S=1:20
R-2型 柵用 600

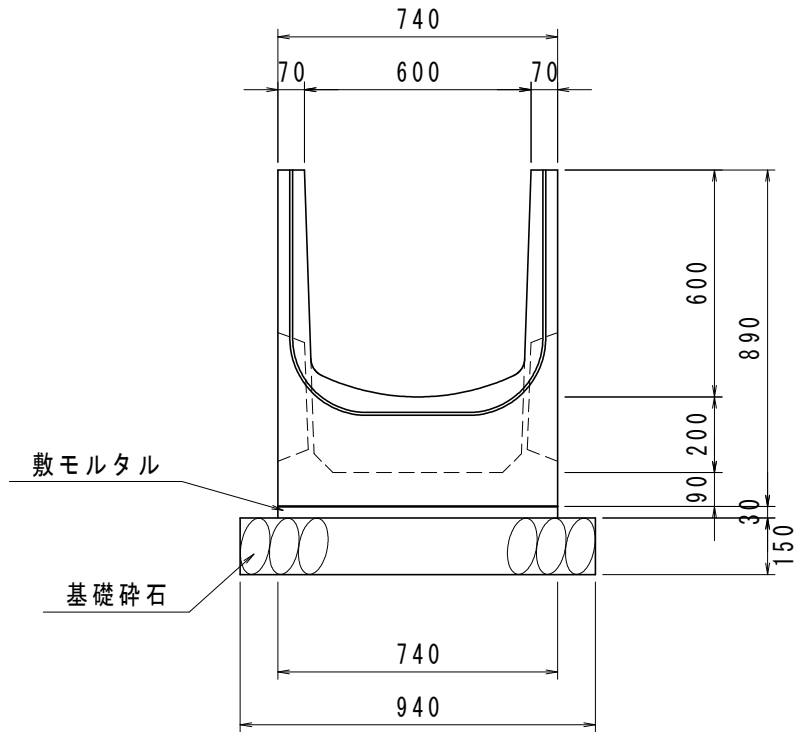


数量表

(10m当り)

名称	規格・寸法	単位	数量
マルチ側溝蓋 R-2型	柵用 600	枚	10
アングル	R-2型用 H=50	枚	10
グレーチング	R-2型用 普通目	枚	10

マルチスリット側溝 S=1:20
柵 600



数量表

(10m当り)

名称	規格・寸法	単位	数量
マルチ側溝	柵 600 L=1.0m	m	10.0
敷モルタル	1:3	m ³	0.22
基礎碎石	RC-40 t=15.0cm	m ²	9.40