



● 特長

○ 自然に調和した表面化粧。

表面に石積みの味わいをもった鉄平石模様を採用し、自然環境と調和した落ち着いたある景観を形成します。

○ 試行くさび法で設計された擁壁。

道路土工 擁壁工指針に準じ、「試行くさび法」によって土圧を算出。

上載荷重には、 10.0kN/m^2 (T-25相当) を採用し、苛酷な条件にも対応できる耐久性の高い設計としています。

○ 条件に合わせて選べる2タイプの規格。

規格は、宅地・歩道用・道路用 (1種)、それ以上の厳しい条件 (2種) の2タイプを用意し、条件に合わせた最適設計が可能です。

○ 垂直壁で敷地の100%有効利用。

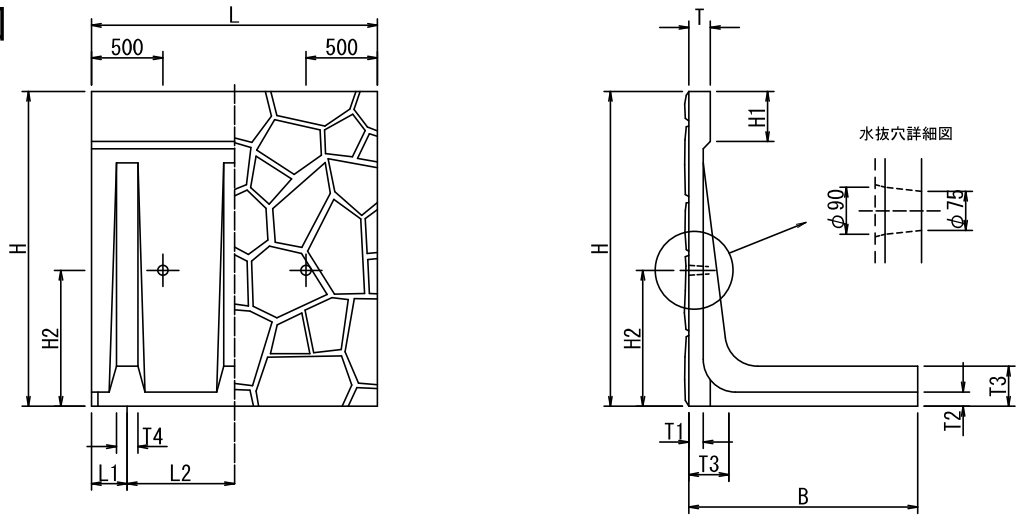
無駄なスペースが生じる法面擁壁のデメリットを解消したL型擁壁による垂直壁のため、土地の100%有効利用ができます。

○ 宅地造成にも使用可能。

敷地の角もコーナー用の製品を使用することで対応できますので、土地をフル活用できます。
※行政機関へ申請が必要な造成の場合、行政機関が指定した設計指針に従って下さい。



規格図

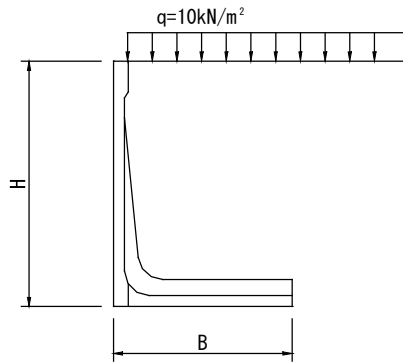


▼設計条件

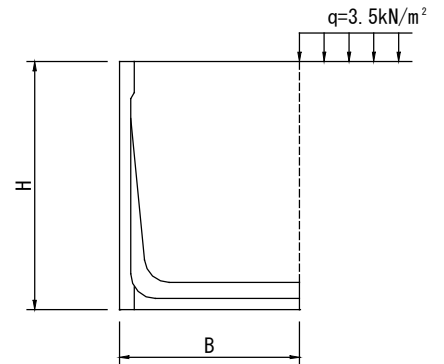
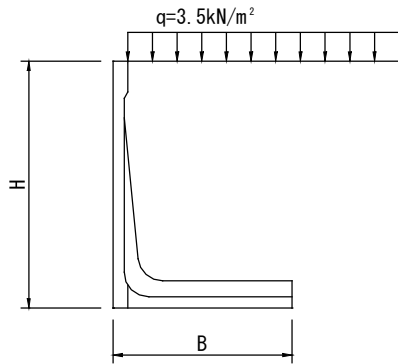
土の単位体積重量	$\gamma_s = 19 \text{ kN/m}^3$
土の内部摩擦角	$\phi = 30^\circ$
コンクリートと地盤の摩擦係数	$\mu = 0.6$
載荷重	下図を参照

◆ 1種適用

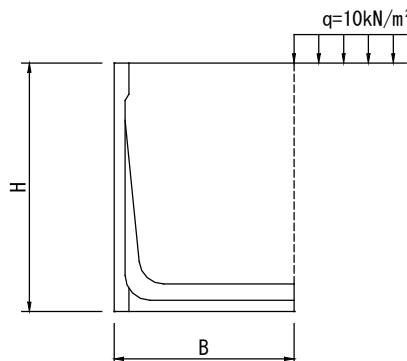
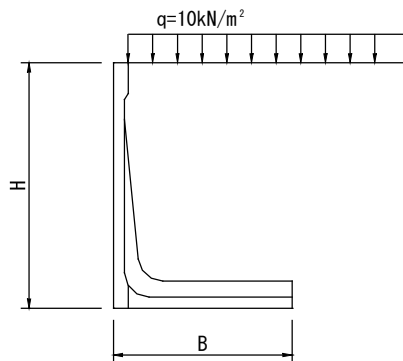
◇ 宅地の場合



◇ 歩道の場合



◇ 車道の場合



◆ 上記の設計条件を超えるものについて2種適用



- 目次
- 索引
- 推奨商品
- オリジナル擁壁
- カルパト製品
- 道路用製品
- 環境保全製品
- 河川用製品
- 透排水用製品
- フリーユーム
- 農地用製品
- 大型水路
- 下水道製品
- パイプ
- その他取扱製品

標準用 1種

(単位：mm)

呼び名 H×公称長さ	参考質量 (kg)	B	T	T 1	T 2	T 3	T 4	L	L 1	L 2	H 1	H 2	吊金具 (カップラー)
500×2,000	395	650	70	70	70	-	-	1,998	-	-	-	300	1.3t 1点
600×2,000	430	650									-	300	
700×2,000	485	700									-	400	
800×2,000	605	750	120	80	80	110	110				100	600	
900×2,000	685	800									200	600	
1,000×2,000	765	850									300	600	
1,100×2,000	920	950									150	700	
1,200×2,000	1,005	1,000									250	700	
1,300×2,000	1,105	1,050									150	700	
1,400×2,000	1,190	1,100	90	90	190	140	250				700		
1,500×2,000	1,275	1,150					350				700		
1,600×2,000	1,530	1,250					150				700		
1,700×2,000	1,620	1,300					250	700					
1,800×2,000	1,705	1,350					350	700					
1,900×2,000	1,850	1,400					150	700					
2,000×2,000	1,945	1,450	150	100	100	280	150	250	700	2.5t 3点			
2,100×2,000	2,480	1,600						50	800				
2,200×2,000	2,560	1,600						150	800				
2,300×2,000	2,670	1,650						250	800				
2,400×2,000	2,785	1,700						350	800				
2,500×2,000	2,895	1,750						450	800				
2,600×2,000	3,280	1,800						150	800				
2,700×2,000	3,440	1,900						110	110	300	170	250	900
2,800×2,000	3,555	1,950										350	1,000
2,900×2,000	3,785	2,000										150	900
3,000×2,000	3,905	2,050										250	1,000
												310	190

標準用 2種

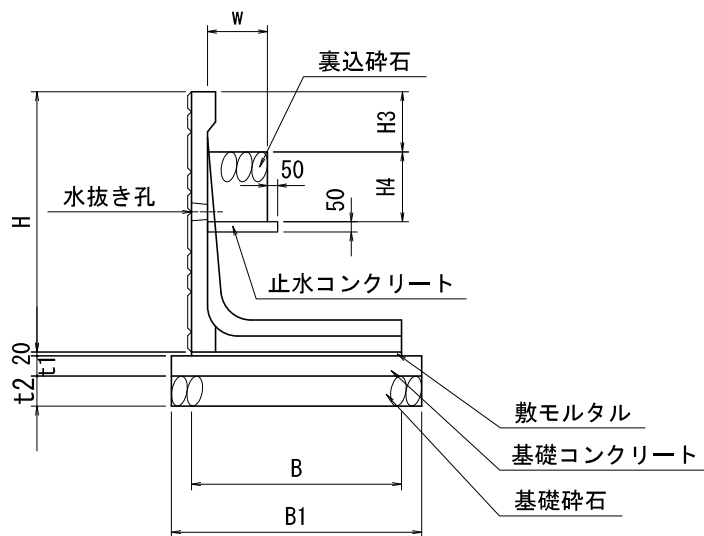
(単位：mm)

呼び名 H×公称長さ	参考質量 (kg)	B	T	T 1	T 2	T 3	T 4	L	L 1	L 2	H 1	H 2	吊金具 (カップラー)					
600×2,000	445	700	70	70	70	-	-	1,998	-	-	-	300	1.3t 1点					
700×2,000	500	750									-	400						
800×2,000	640	850									-	600						
900×2,000	720	900	120	80	80	110	110				100	600						
1,000×2,000	800	950									200	600						
1,100×2,000	965	1,050									300	600						
1,200×2,000	1,050	1,100									150	700						
1,300×2,000	1,175	1,200									250	700						
1,400×2,000	1,260	1,250									150	700						
1,500×2,000	1,345	1,300	90	90	190	140	250				700							
1,600×2,000	1,610	1,400					350				700							
1,700×2,000	1,700	1,450					150				700							
1,800×2,000	1,790	1,500					250	700										
1,900×2,000	1,970	1,600					350	700										
2,000×2,000	2,060	1,650					150	700										
2,100×2,000	2,625	1,800	150	100	100	280	150	50	800	2.5t 3点								
2,200×2,000	2,705	1,800						150	800									
2,300×2,000	2,815	1,850						250	800									
2,400×2,000	2,965	1,950						350	800									
2,500×2,000	3,075	2,000						450	800									
2,600×2,000	3,605	2,200						150	800									
2,700×2,000	3,685	2,200						110	110	300	170	250	900					
2,800×2,000	3,760	2,200										350	1,000					
2,900×2,000	4,085	2,350										150	900					
3,000×2,000	4,160	2,350										250	1,000					
												310	190	250	749			5t 3点

※規格品以外についても設計製作いたします。



◆標準断面図



呼び名 H×公称長さ	1種		2種		w	H3	H4	t 1	t 2
	B	B1	B	B1					
500×2,000	650	850	-	-	300	150	100	50	100
600×2,000	650	850	700	900	300	150	200	50	100
700×2,000	700	900	750	950	300	150	200	50	100
800×2,000	750	950	850	1,050	300	150	100	50	100
900×2,000	800	1,000	900	1,100	300	150	200	50	100
1,000×2,000	850	1,050	950	1,150	300	150	300	50	100
1,100×2,000	950	1,150	1,050	1,250	300	300	150	100	150
1,200×2,000	1,000	1,200	1,100	1,300	300	300	250	100	150
1,300×2,000	1,050	1,250	1,200	1,400	300	300	350	100	150
1,400×2,000	1,100	1,300	1,250	1,450	300	300	450	100	150
1,500×2,000	1,150	1,350	1,300	1,500	300	300	550	100	150
1,600×2,000	1,250	1,450	1,400	1,600	300	300	650	150	200
1,700×2,000	1,300	1,500	1,450	1,650	300	300	750	150	200
1,800×2,000	1,350	1,550	1,500	1,700	300	300	850	150	200
1,900×2,000	1,400	1,600	1,600	1,800	300	300	950	150	200
2,000×2,000	1,450	1,650	1,650	1,850	300	300	1,050	150	200
2,100×2,000	1,600	1,800	1,800	2,000	300	300	1,050	150	200
2,200×2,000	1,600	1,800	1,800	2,000	300	300	1,150	150	200
2,300×2,000	1,650	1,850	1,850	2,050	300	300	1,250	150	200
2,400×2,000	1,700	1,900	1,950	2,150	300	300	1,350	150	200
2,500×2,000	1,750	1,950	2,000	2,200	300	300	1,450	150	200
2,600×2,000	1,800	2,000	2,200	2,400	300	300	1,550	150	200
2,700×2,000	1,900	2,100	2,200	2,400	300	300	1,550	150	200
2,800×2,000	1,950	2,150	2,200	2,400	300	300	1,550	150	200
2,900×2,000	2,000	2,200	2,350	2,550	300	300	1,750	150	200
3,000×2,000	2,050	2,250	2,350	2,550	300	300	1,750	150	200

※上記寸法は標準的な値です。現場状況により、難しい場合は適宜調整をお願いいたします。

■水抜き孔に排水フィルターもご用意できます (別売)
お問合せ下さい。

