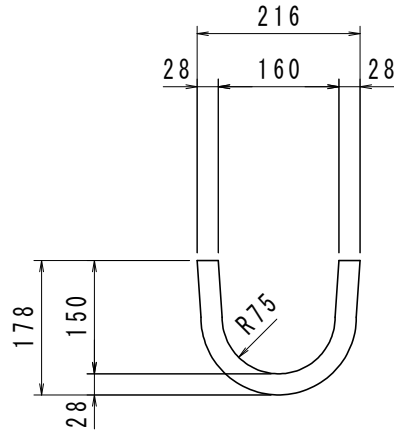


フリューム    S=1:10  
 150

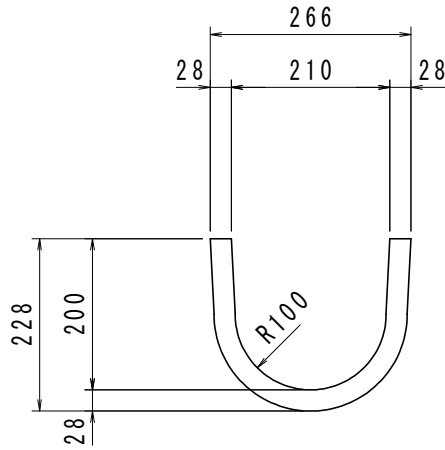


数量表

(10m当り)

名称	規格・寸法	単位	数量
フリューム	U字フリューム 150 L=2.0m	m	10.0

フリューム S=1:10  
200

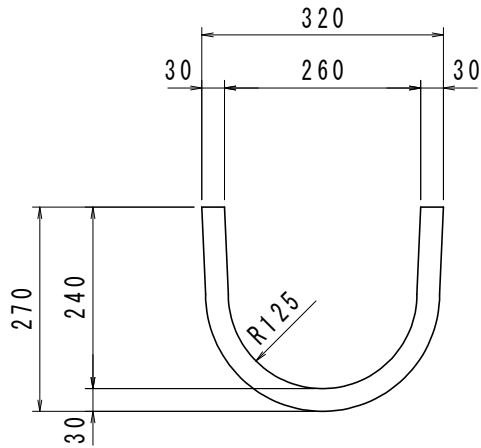


数量表

(10m当り)

名称	規格・寸法	単位	数量
フリューム	U字フリューム 200 L=2.0m	m	10.0

フリューム     S=1:10  
 250

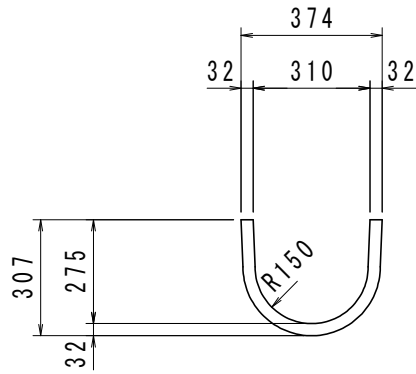


数量表

(10m当り)

名称	規格・寸法	単位	数量
フリューム	U字フリューム 250 L=2.0m	m	10.0

フリューム      S=1:20  
 300

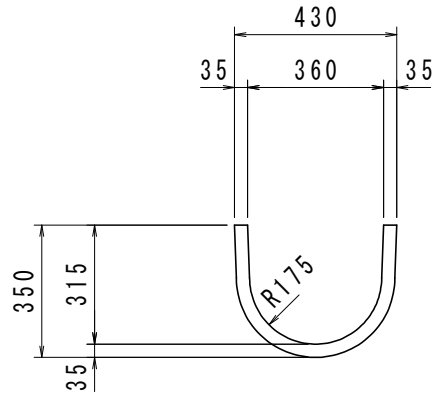


数量表

(10m当り)

名称	規格・寸法	単位	数量
フリューム	U字フリューム 300 L=2.0m	m	10.0

フリューム      S=1:20  
 350

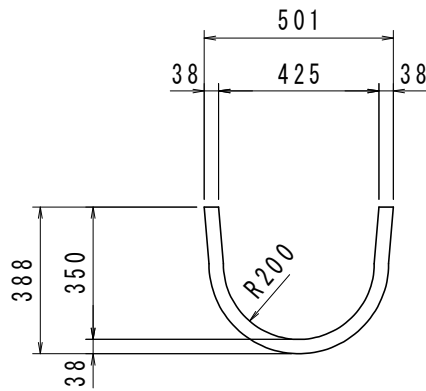


数量表

(10m当り)

名称	規格・寸法	単位	数量
フリューム	U字フリューム 350 L=2.0m	m	10.0

フリーム S=1:20  
 400

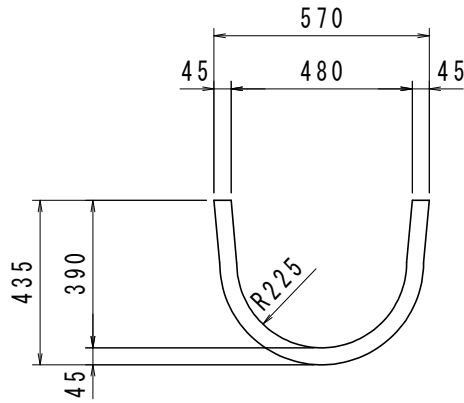


数量表

(10m当り)

名称	規格・寸法	単位	数量
フリーム	U字フリーム 400 L=2.0m	m	10.0

フリーム S=1:20  
450

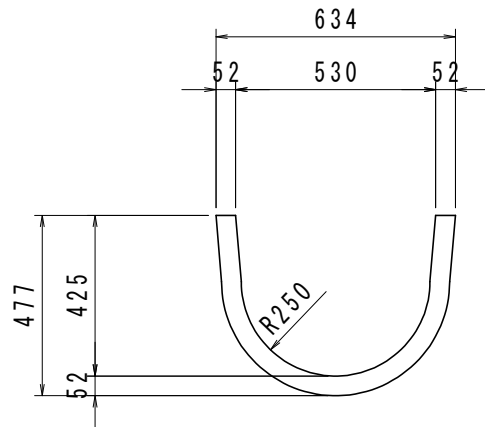


数量表

(10m当り)

名称	規格・寸法	単位	数量
フリーム	U字フリーム 450 L=2.0m	m	10.0

フリューム S=1:20  
500



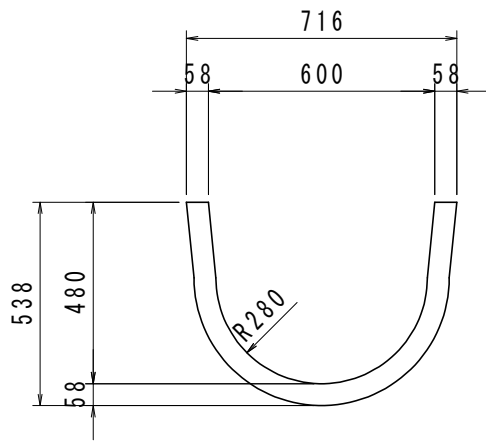
数量表

(10m当り)

名称	規格・寸法	単位	数量
フリューム	U字フリューム 500 L=2.0m	m	10.0



フリーム S=1:20  
560

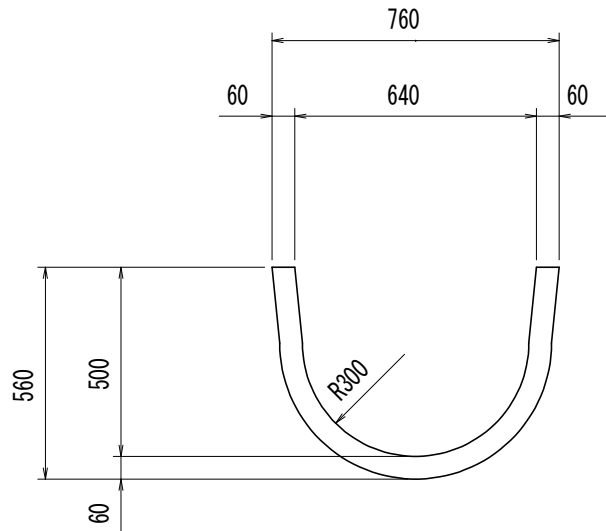


数量表

(10m当り)

名称	規格・寸法	単位	数量
フリーム	U字フリーム 560 L=2.0m	m	10.0

フリューム    S=1:20  
 600



数量表

(10m当り)

名称	規格・寸法	単位	数量
フリューム	U字フリューム 600 L=2.0m	m	10.0