

MEP - 2型 (改良型排水溝)



目次
索引

推奨商品

オリジナル擁壁

カルバート製品

道路用製品

環境保全製品

河川用製品

浜・湖・池・川・用水路

フリーユーム

農地用製品

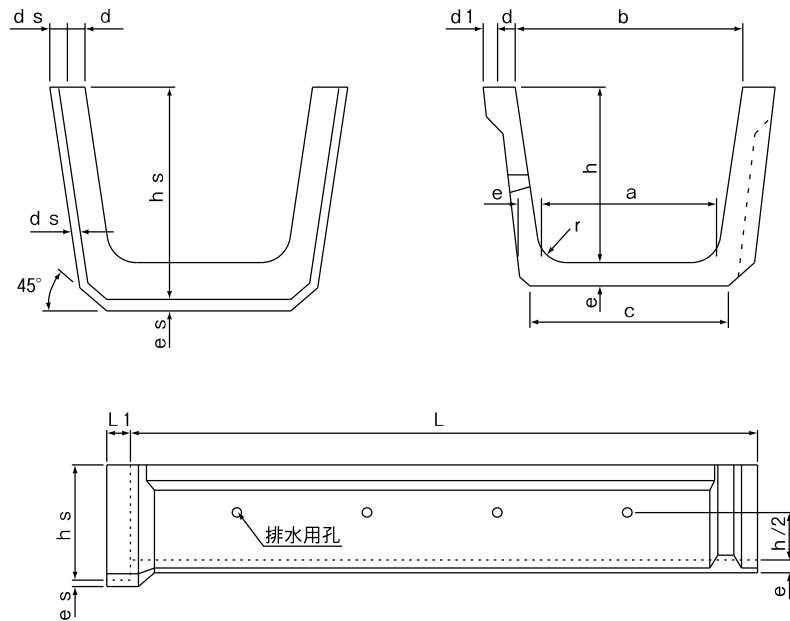
大型水路

下水道製品

パイプ

その他取扱製品

■ 本体



呼び名 h a	参考質量 (kg)	寸 法 (mm)										
		b	c	d	d 1	e	r	ℓ	ℓ 1	h s	d s	e s
250× 250	147	325	285	30	20	35	50	2,000	50	293	30	30
300× 300	201	390	340	35	25	40	50	1,995	50	348	30	35
350× 350	250	455	390	35	25	45	50	2,000	50	403	30	35
400× 300	300	420	350	40	30	50	50	2,000	50	458	35	40
400× 400	325	520	450	40	30	50	50	2,000	50	458	35	40
400× 500	350	620	550	40	30	50	50	2,000	50	458	35	40
450× 450	368	585	495	40	30	50	50	2,000	50	508	35	40
500× 300	356	450	355	40	30	55	60	2,000	50	563	35	40
500× 400	395	550	455	40	30	55	60	2,000	50	563	35	40
500× 500	441	650	555	45	30	55	60	2,000	50	563	40	45
500× 600	470	750	655	45	30	55	60	2,000	50	563	40	45
600× 300	502	480	365	45	30	65	60	2,000	50	673	40	45
600× 400	521	580	465	45	30	65	60	2,000	50	673	40	45
600× 600	600	780	665	50	30	65	60	2,000	50	673	45	50