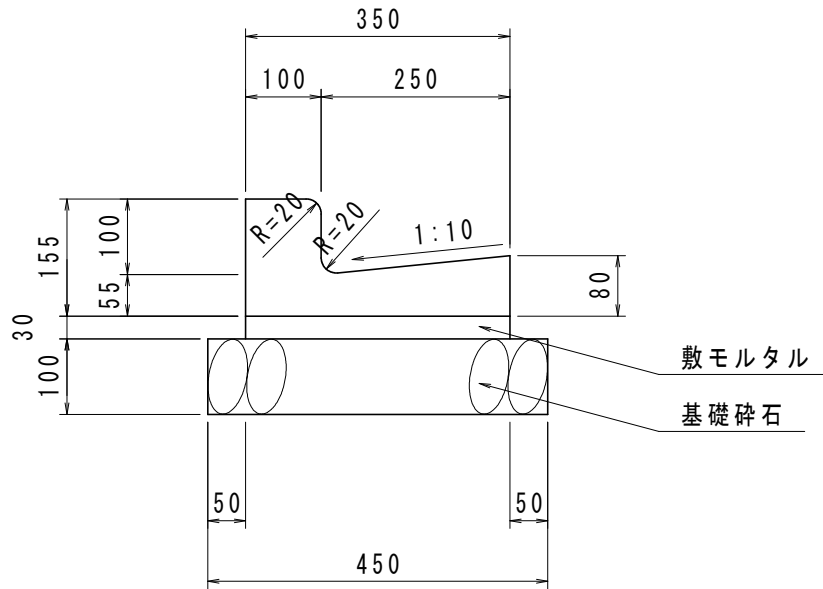


L形側溝  
1種250A

S=1:10



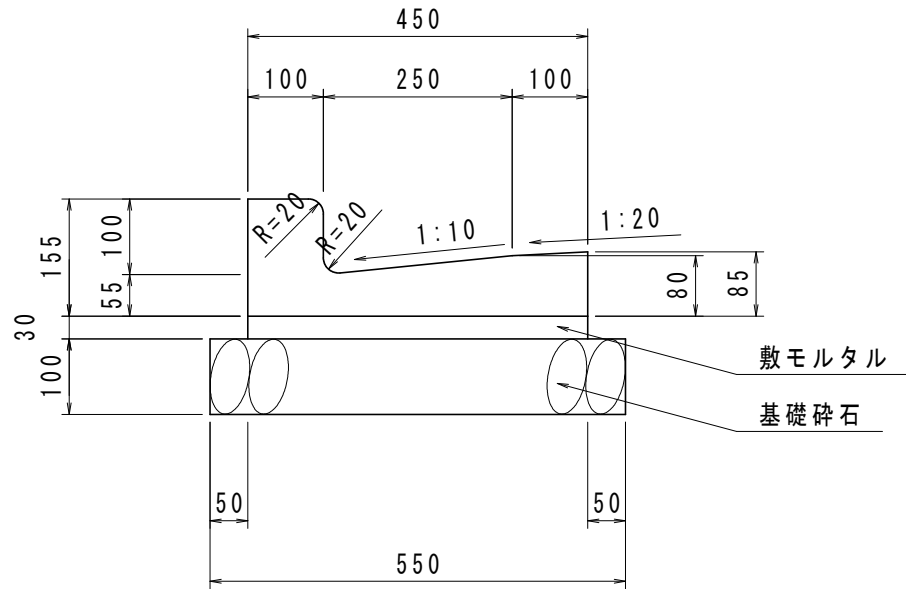
数量表

(10m当り)

名称	規格・寸法	単位	数量
L型側溝	1種250A L=0.6m	本	16.7
敷モルタル	1:3	m <sup>3</sup>	0.11
基礎碎石	RC-40 t=10.0cm	m <sup>2</sup>	4.50

L形側溝  
1種250B

S=1:10



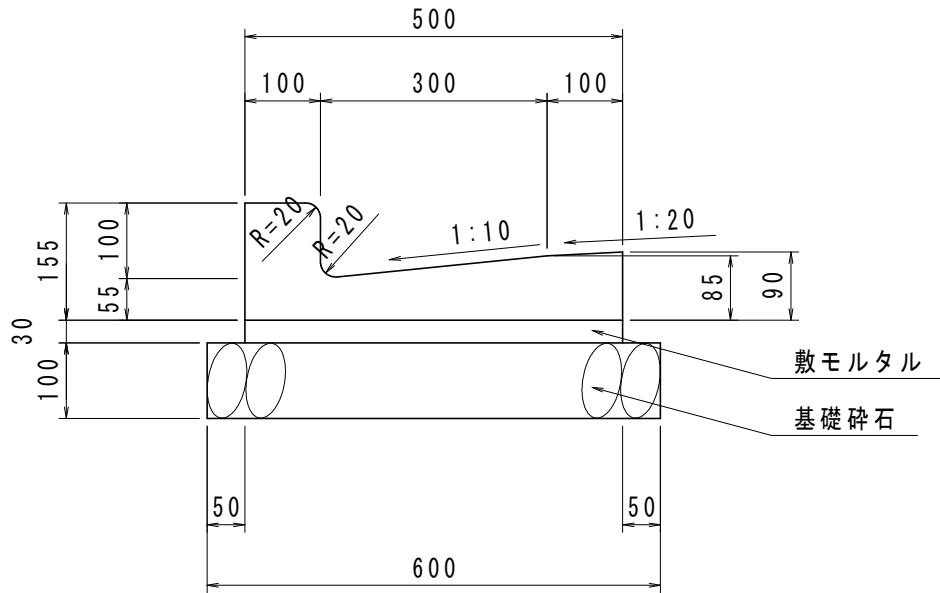
数量表

(10m当り)

名称	規格・寸法	単位	数量
L型側溝	1種250B L=0.6m	本	16.7
敷モルタル	1:3	m <sup>3</sup>	0.14
基礎碎石	RC-40 t=10.0cm	m <sup>2</sup>	5.50

L形側溝  
1種300

S=1:10



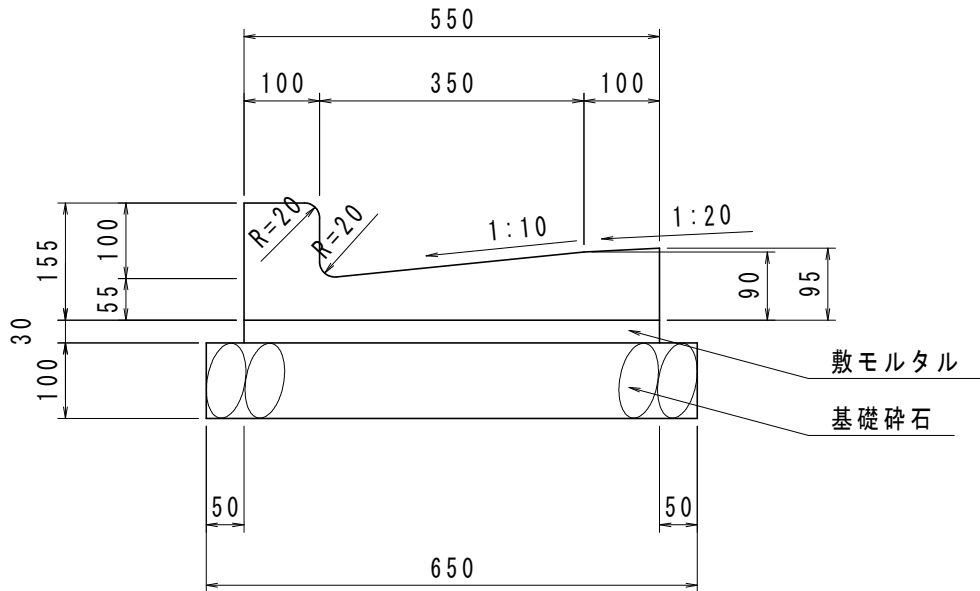
数量表

(10m当り)

名称	規格・寸法	単位	数量
L型側溝	1種300 L=0.6m	本	16.7
敷モルタル	1:3	m <sup>3</sup>	0.15
基礎砕石	RC-40 t=10.0cm	m <sup>2</sup>	6.00

L形側溝  
1種350

S=1:10



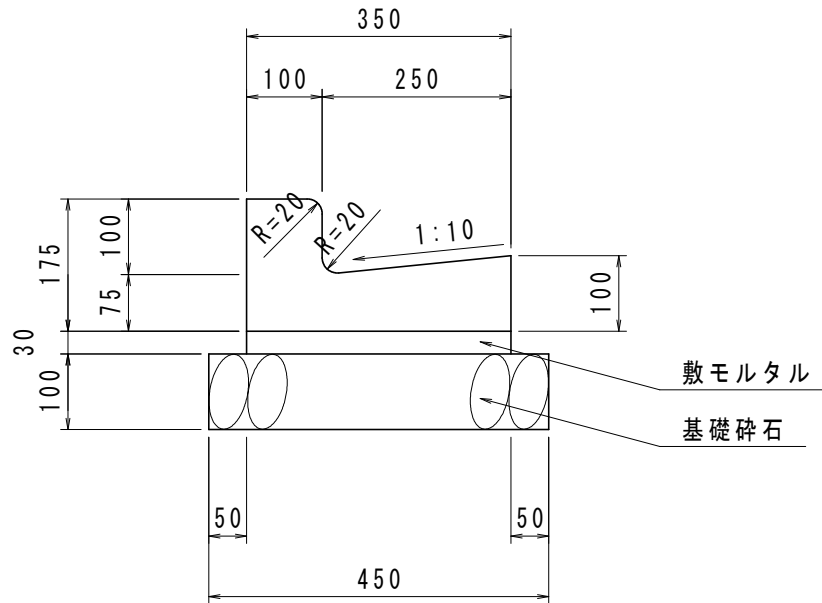
数量表

(10m当り)

名称	規格・寸法	単位	数量
L型側溝	1種350 L=0.6m	本	16.7
敷モルタル	1:3	m <sup>3</sup>	0.17
基礎碎石	RC-40 t=10.0cm	m <sup>2</sup>	6.50

L形側溝  
250A

S=1:10



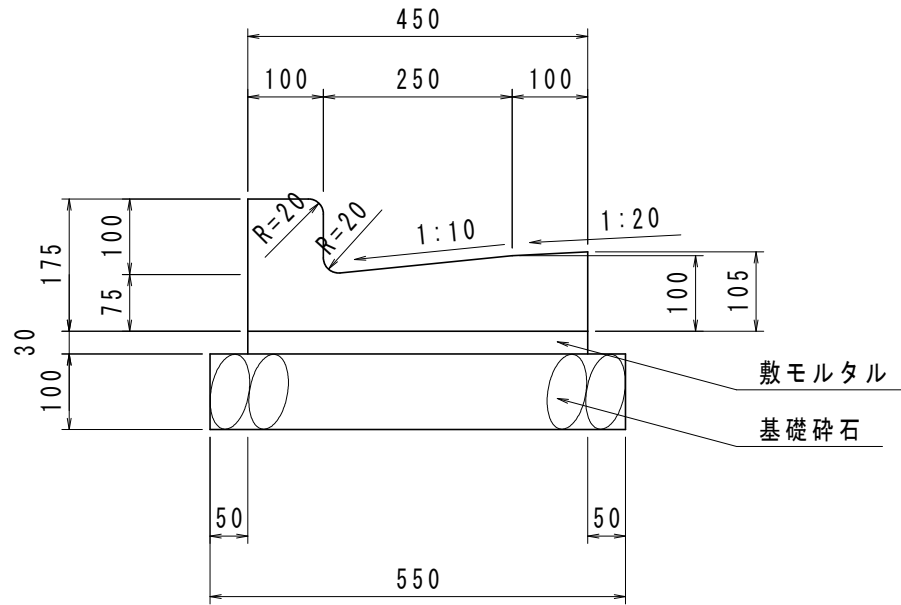
数量表

(10m当り)

名称	規格・寸法	単位	数量
L型側溝	250A L=0.6m	本	16.7
敷モルタル	1:3	m <sup>3</sup>	0.11
基礎碎石	RC-40 t=10.0cm	m <sup>2</sup>	4.50

L形側溝  
250B

S=1:10



数量表

(10m当り)

名称	規格・寸法	単位	数量
L型側溝	250B L=0.6m	本	16.7
敷モルタル	1:3	m <sup>3</sup>	0.14
基礎碎石	RC-40 t=10.0cm	m <sup>2</sup>	5.50