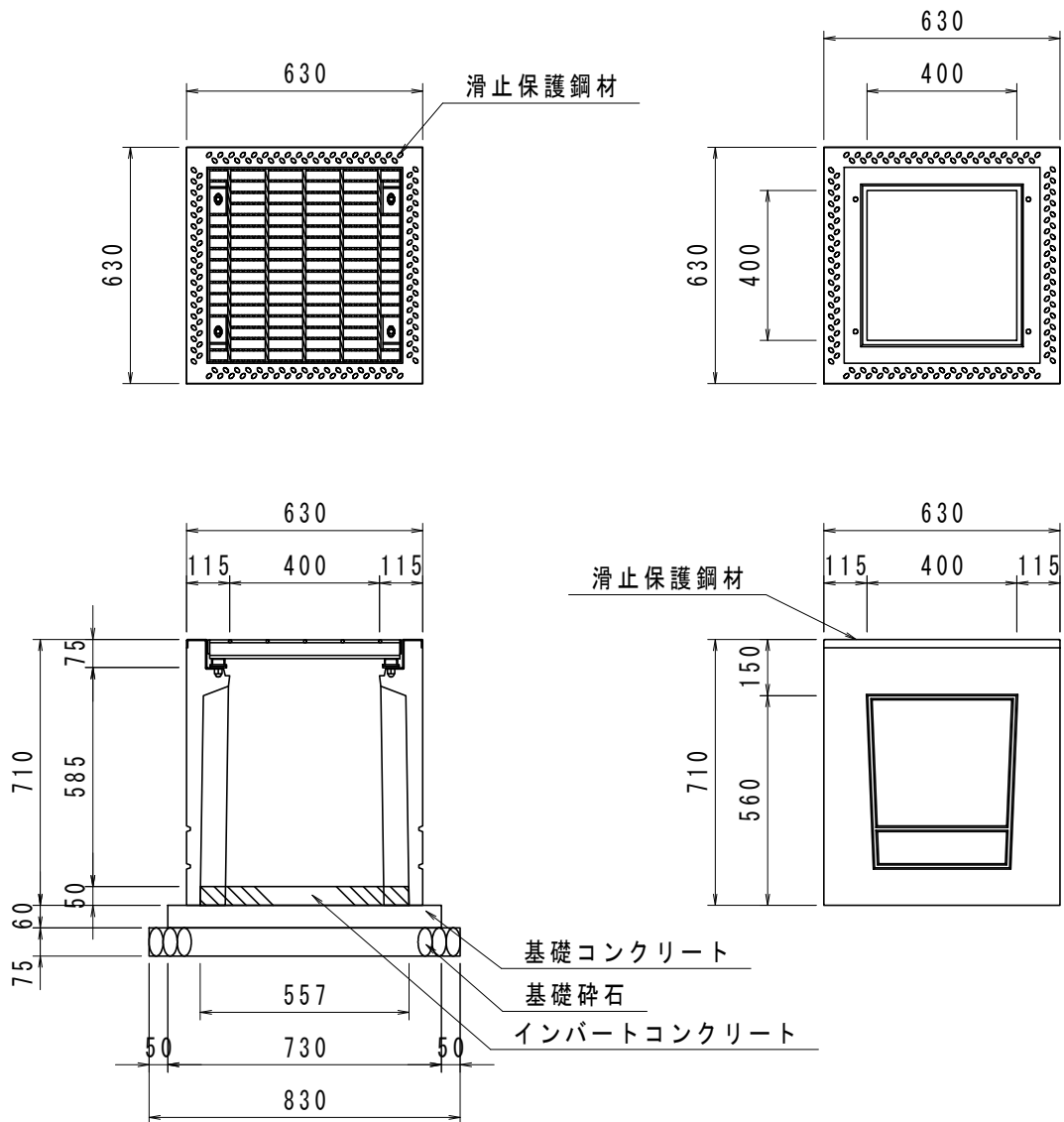


プレキャスト柵  
PU柵(スタンダード)400×400 A

S=1:20



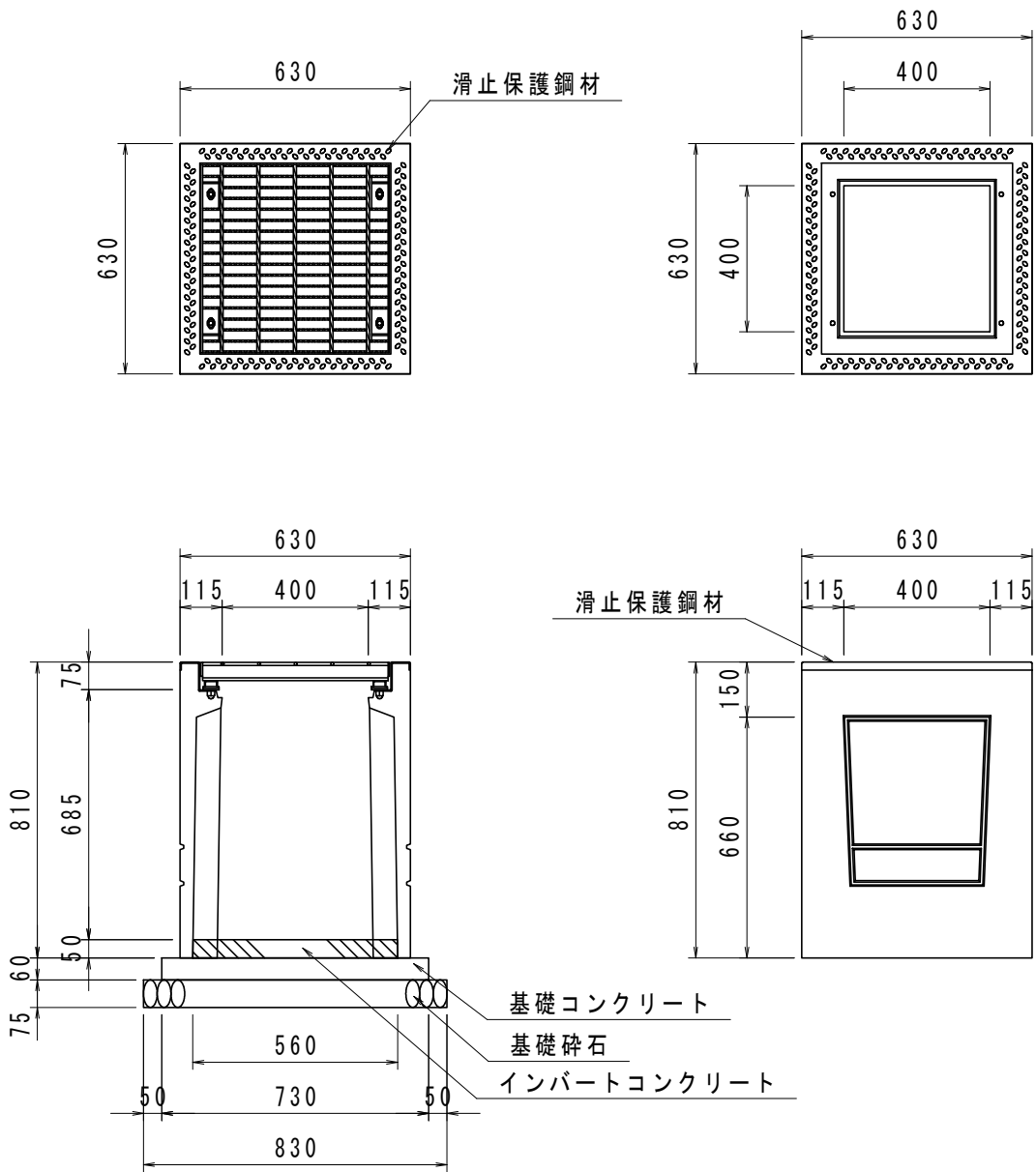
数量表

(10基当り)

名称	規格・寸法	単位	数量
プレキャスト柵	400×400 A ボルト固定タイプ 並目	基	10
インパートコンクリート	$\sigma_{ck}=18\text{N/mm}^2$	m <sup>3</sup>	0.16
基礎コンクリート	$\sigma_{ck}=18\text{N/mm}^2$	m <sup>3</sup>	0.32
同上型枠		m <sup>2</sup>	1.75
基礎砕石	RC-40 t=7.5cm	m <sup>2</sup>	6.89

プレキャスト柵  
PU柵(スタンダード)400×400 B

S=1:20



数量表

(10基当り)

名称	規格・寸法	単位	数量
プレキャスト柵	400×400 B ボルト固定タイプ 並目	基	10
インバートコンクリート	$\sigma_{ck}=18\text{N/mm}^2$	m <sup>3</sup>	0.16
基礎コンクリート	$\sigma_{ck}=18\text{N/mm}^2$	m <sup>3</sup>	0.32
同上型枠		m <sup>2</sup>	1.75
基礎砕石	RC-40 t=7.5cm	m <sup>2</sup>	6.89

