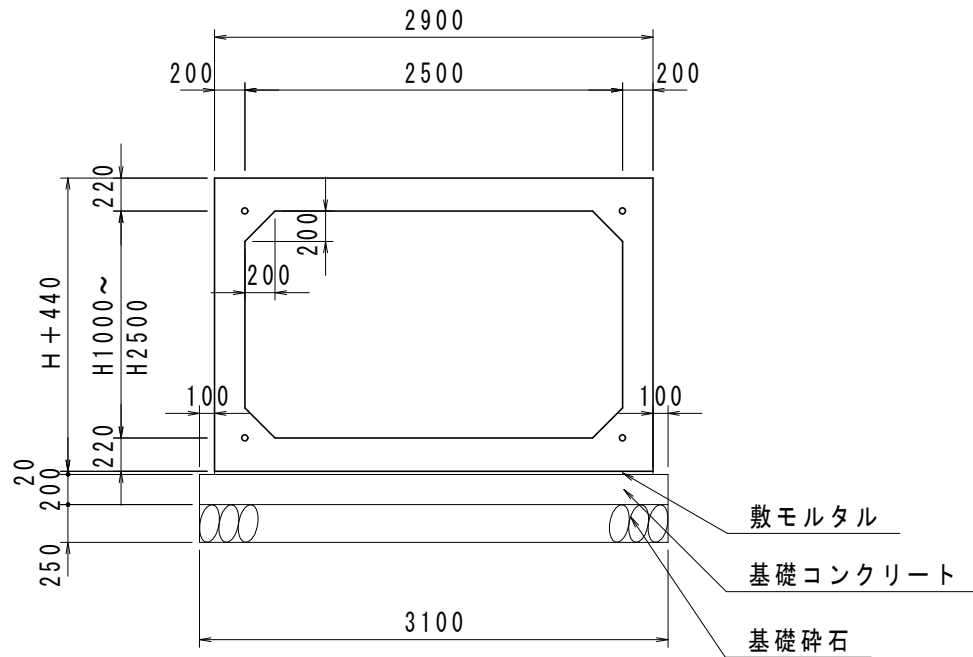


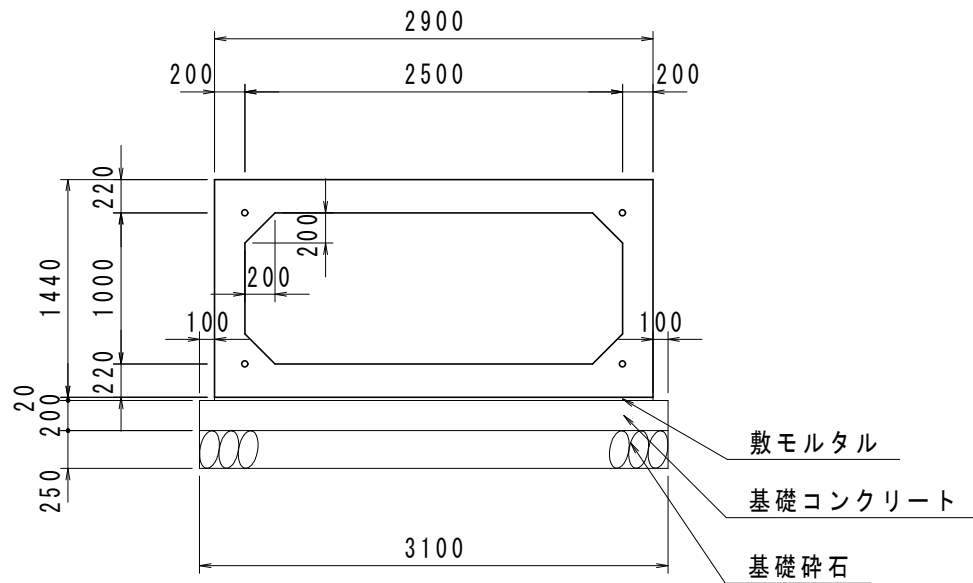
標準断面図 S=1:50
B2500



設計条件

項	目	単	位	数	値
適	用 土 被	m		0.50	~3.00
自	動 車 荷	-		T-25	
単	位	鉄筋	kN/m ³	24.5	
	体	舗装	kN/m ³	22.5	
	積	土	kN/m ³	18.0	
	重	水	kN/m ³	9.8	
	量	中	kN/m ³	9.0	
コン		N/mm ²		35.0	
許	容	N/mm ²		11.7	
	応	N/mm ²		0.26	
	力	N/mm ²		160.0	
土	鉛	-		1.00	
	水	-		0.50	

RCボックスカルバート S=1:50
B2500×H1000

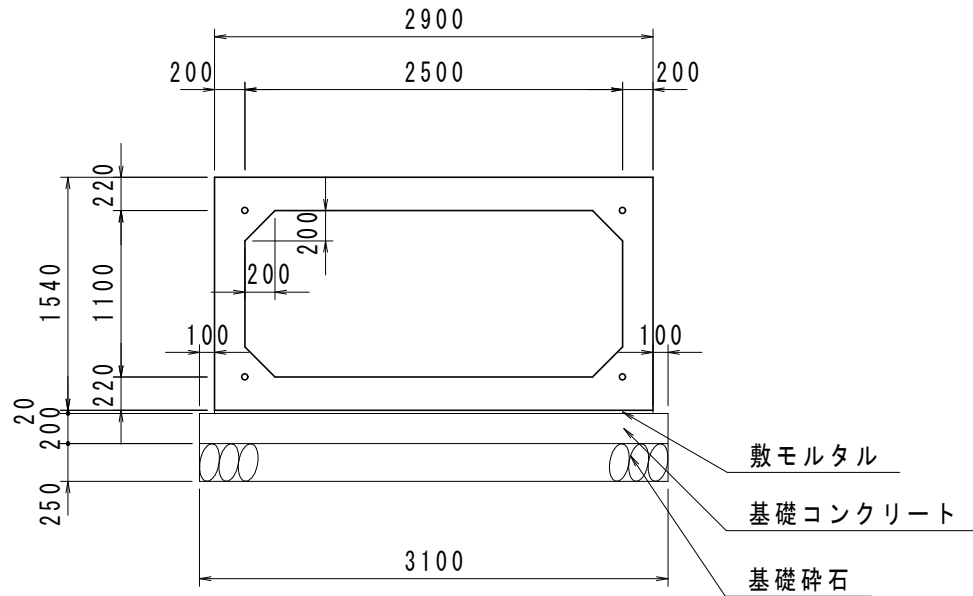


数量表

(10m当り)

名称	規格・寸法	単位	数量
敷モルタル	1:3	m ³	0.58
基礎コンクリート	$\sigma_{ck}=18\text{N/mm}^2$	m ³	6.20
同上型枠		m ²	4.0
基礎碎石	RC-40 t=25.0cm	m ²	31.0

RCボックスカルバート S=1:50
B2500×H1100

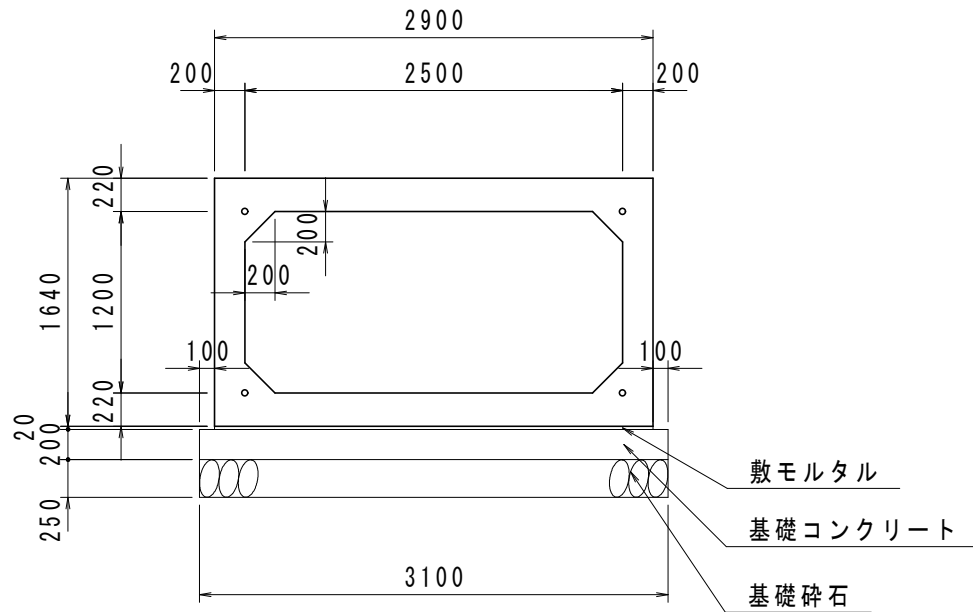


数量表

(10m当り)

名称	規格・寸法	単位	数量
敷モルタル	1:3	m ³	0.58
基礎コンクリート	$\sigma_{ck}=18\text{N/mm}^2$	m ³	6.20
同上型枠		m ²	4.0
基礎碎石	RC-40 t=25.0cm	m ²	31.0

RCボックスカルバート S=1:50
B2500×H1200

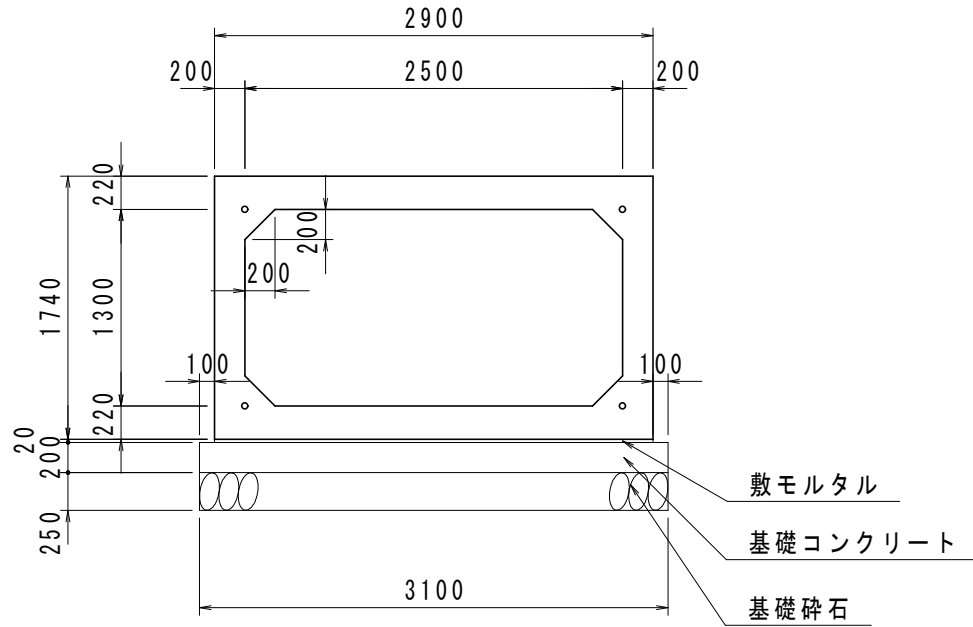


数量表

(10m当り)

名称	規格・寸法	単位	数量
敷モルタル	1:3	m ³	0.58
基礎コンクリート	$\sigma_{ck}=18\text{N/mm}^2$	m ³	6.20
同上型枠		m ²	4.0
基礎砕石	RC-40 t=25.0cm	m ²	31.0

RCボックスカルバート S=1:50
B2500×H1300

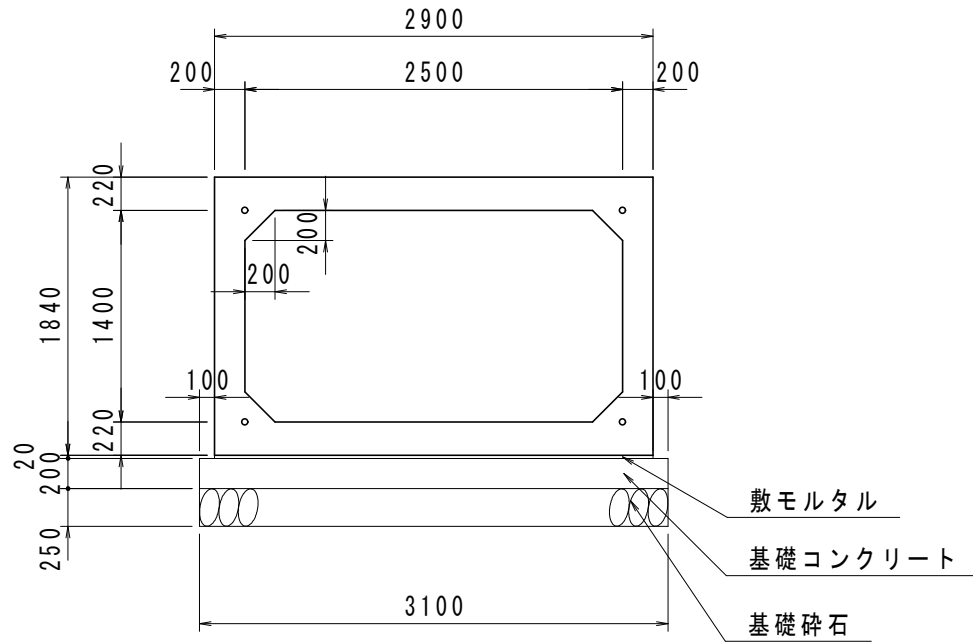


数量表

(10m当り)

名称	規格・寸法	単位	数量
敷モルタル	1:3	m ³	0.58
基礎コンクリート	$\sigma_{ck}=18\text{N/mm}^2$	m ³	6.20
同上型枠		m ²	4.0
基礎碎石	RC-40 t=25.0cm	m ²	31.0

RCボックスカルバート S=1:50
B2500×H1400

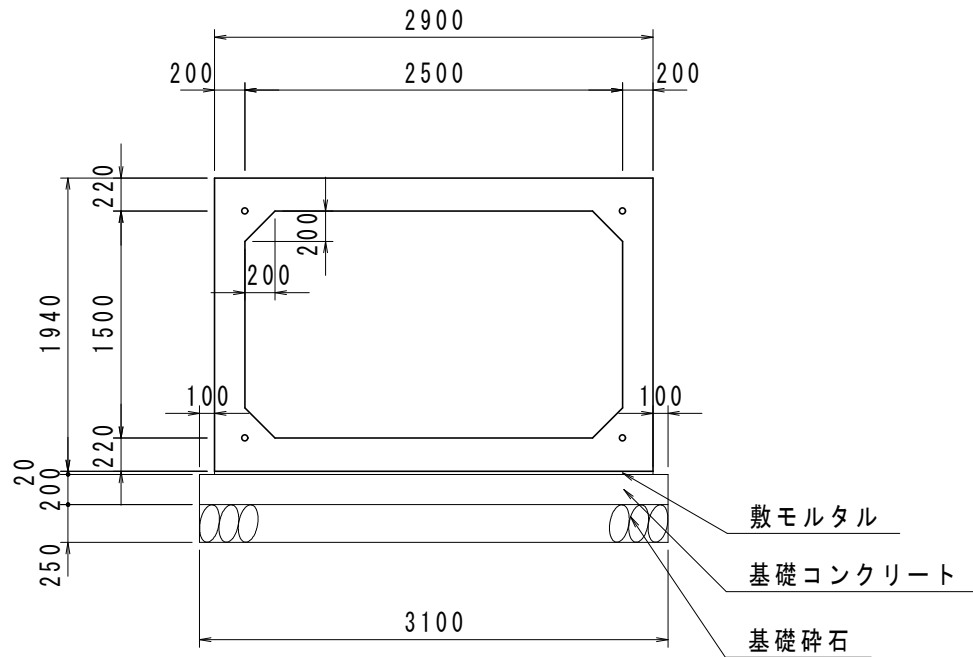


数量表

(10m当り)

名称	規格・寸法	単位	数量
敷モルタル	1:3	m ³	0.58
基礎コンクリート	$\sigma_{ck}=18\text{N/mm}^2$	m ³	6.20
同上型枠		m ²	4.0
基礎碎石	RC-40 t=25.0cm	m ²	31.0

RCボックスカルバート S=1:50
B2500×H1500

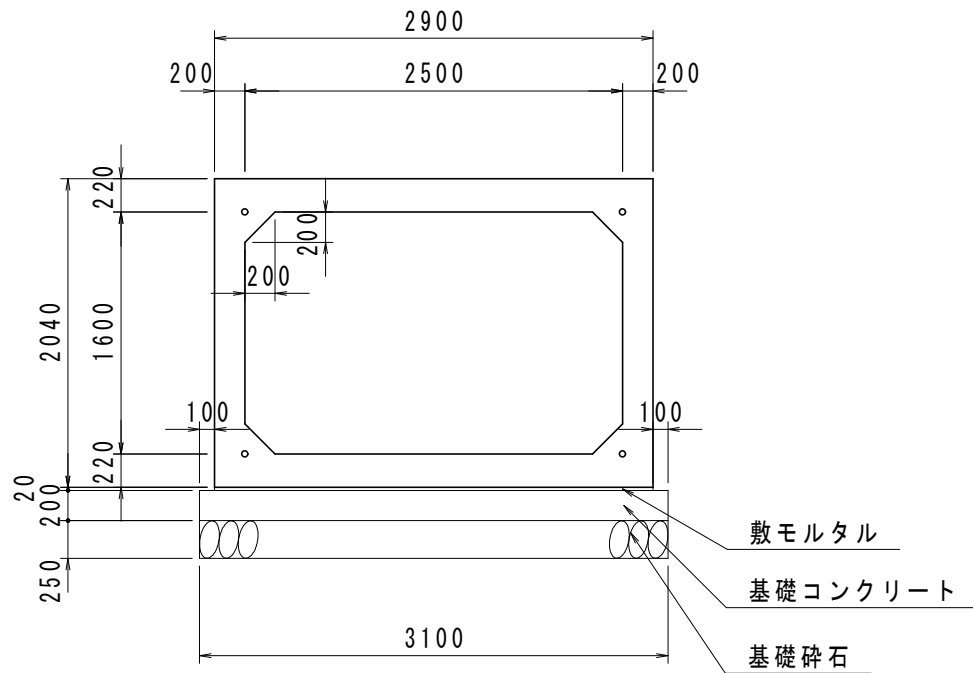


数量表

(10m当り)

名称	規格・寸法	単位	数量
敷モルタル	1:3	m ³	0.58
基礎コンクリート	$\sigma_{ck}=18\text{N/mm}^2$	m ³	6.20
同上型枠		m ²	4.0
基礎碎石	RC-40 t=25.0cm	m ²	31.0

RCボックスカルバート S=1:50
B2500×H1600

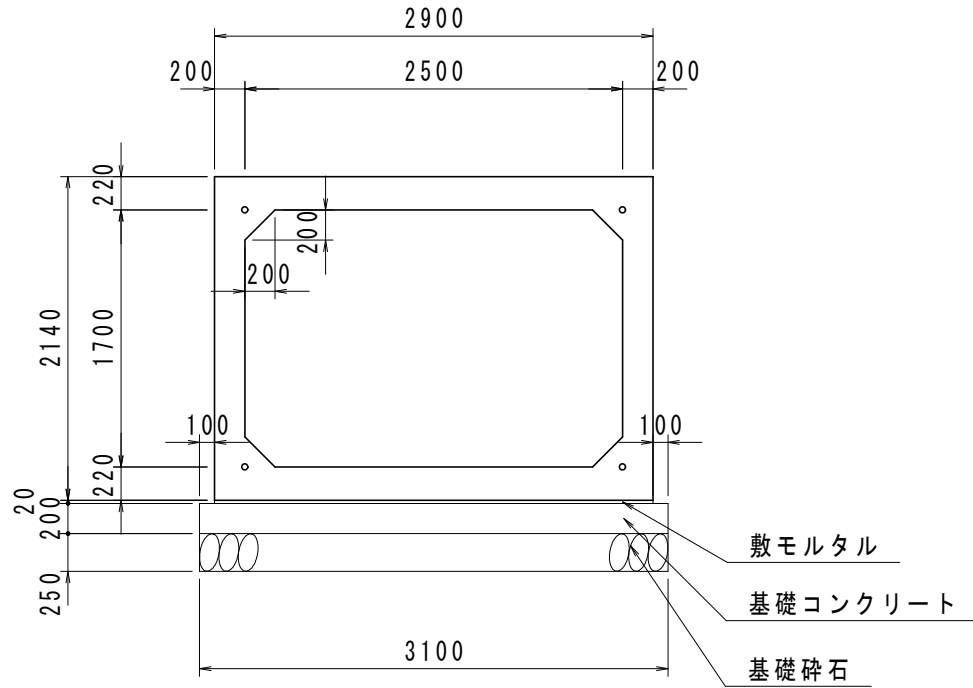


数量表

(10m当り)

名称	規格・寸法	単位	数量
敷モルタル	1:3	m ³	0.58
基礎コンクリート	$\sigma_{ck}=18\text{N/mm}^2$	m ³	6.20
同上型枠		m ²	4.0
基礎砕石	RC-40 t=25.0cm	m ²	31.0

RCボックスカルバート S=1:50
B2500×H1700

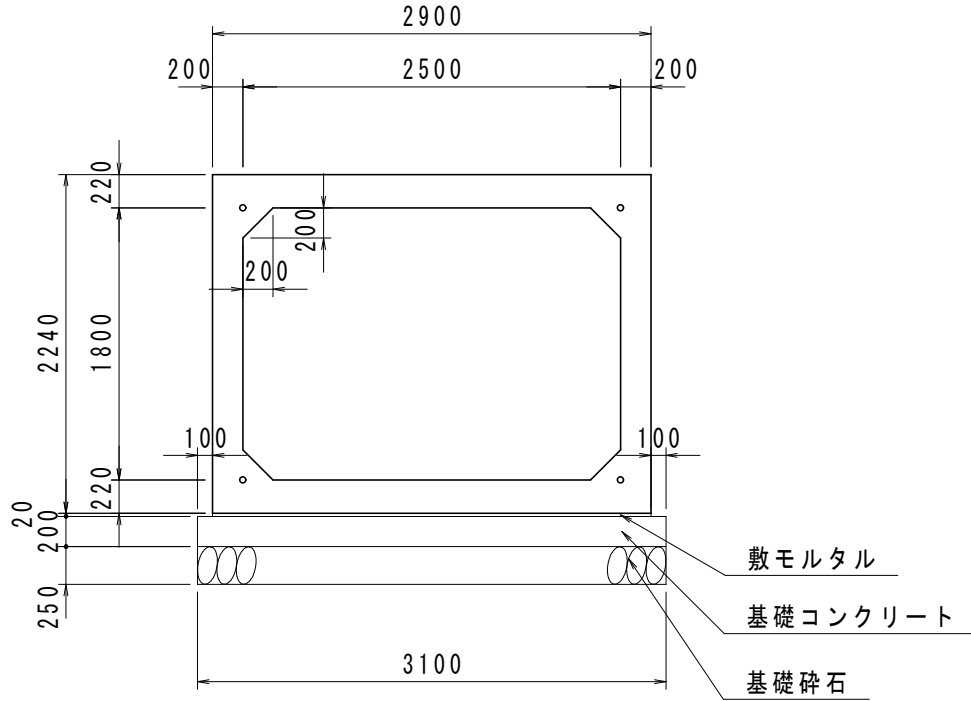


数量表

(10m当り)

名称	規格・寸法	単位	数量
敷モルタル	1:3	m ³	0.58
基礎コンクリート	$\sigma_{ck}=18\text{N/mm}^2$	m ³	6.20
同上型枠		m ²	4.0
基礎碎石	RC-40 t=25.0cm	m ²	31.0

RCボックスカルバート S=1:50
B2500×H1800

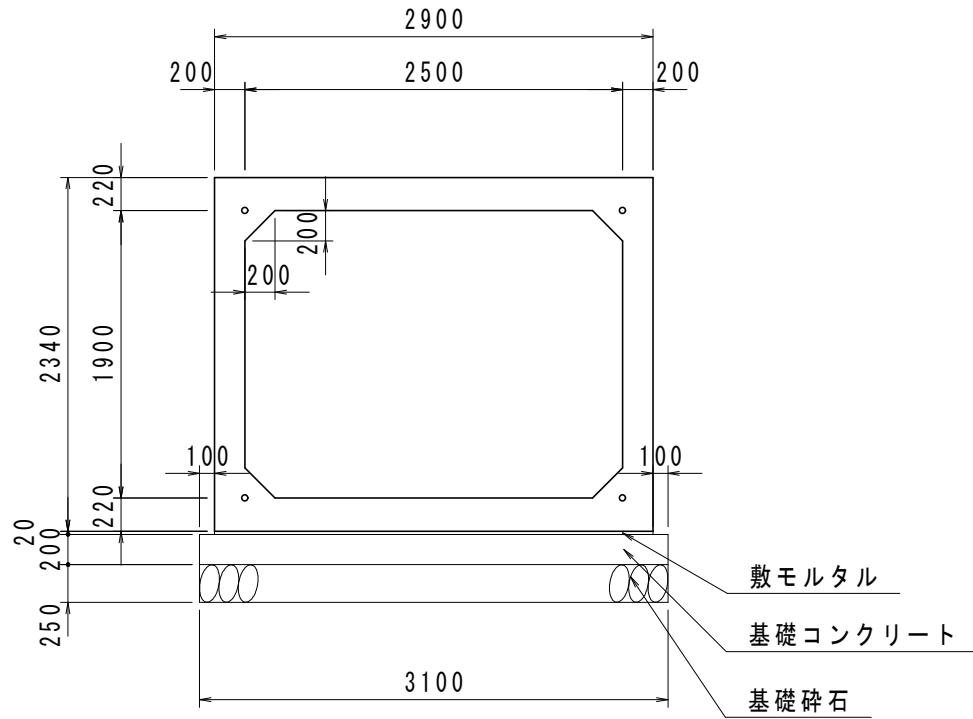


数量表

(10m当り)

名称	規格・寸法	単位	数量
敷モルタル	1:3	m ³	0.58
基礎コンクリート	$\sigma_{ck}=18\text{N/mm}^2$	m ³	6.20
同上型枠		m ²	4.0
基礎碎石	RC-40 t=25.0cm	m ²	31.0

RCボックスカルバート S=1:50
B2500×H1900

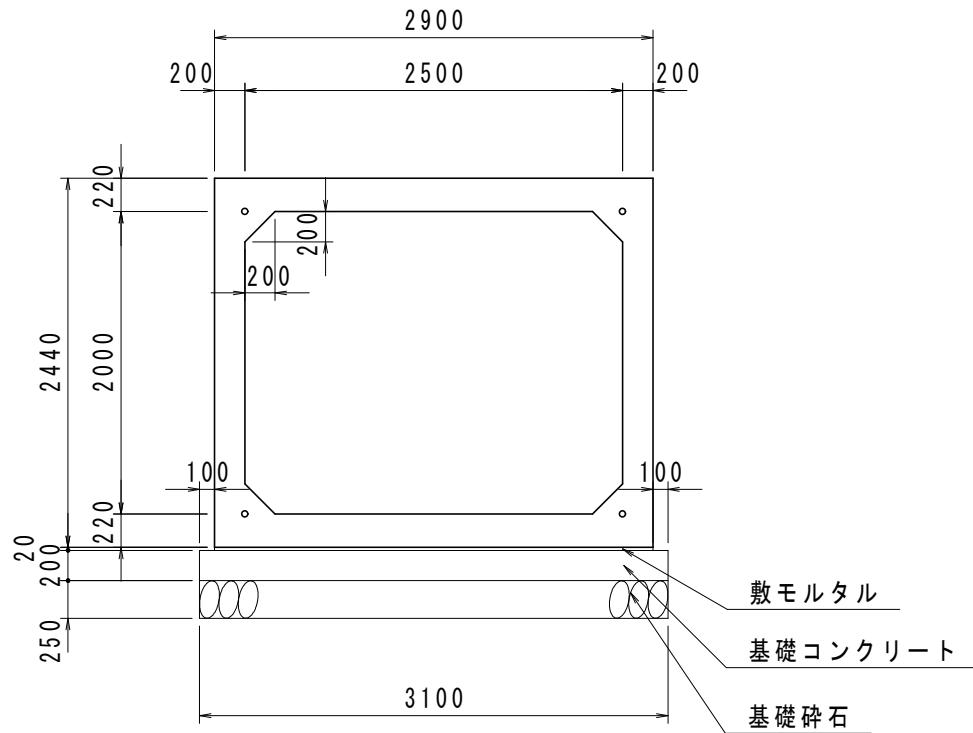


数量表

(10m当り)

名称	規格・寸法	単位	数量
敷モルタル	1:3	m ³	0.58
基礎コンクリート	$\sigma_{ck}=18\text{N/mm}^2$	m ³	6.20
同上型枠		m ²	4.0
基礎碎石	RC-40 t=25.0cm	m ²	31.0

RCボックスカルバート S=1:50
B2500×H2000

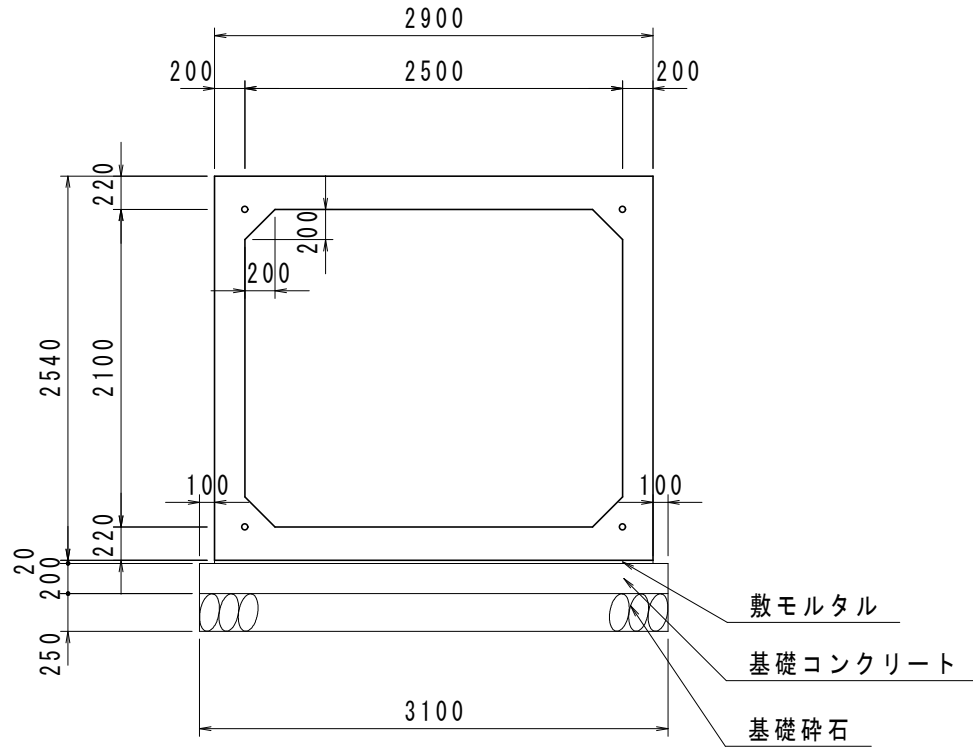


数量表

(10m当り)

名称	規格・寸法	単位	数量
敷モルタル	1:3	m ³	0.58
基礎コンクリート	$\sigma_{ck}=18\text{N/mm}^2$	m ³	6.20
同上型枠		m ²	4.0
基礎碎石	RC-40 t=25.0cm	m ²	31.0

RCボックスカルバート S=1:50
B2500×H2100

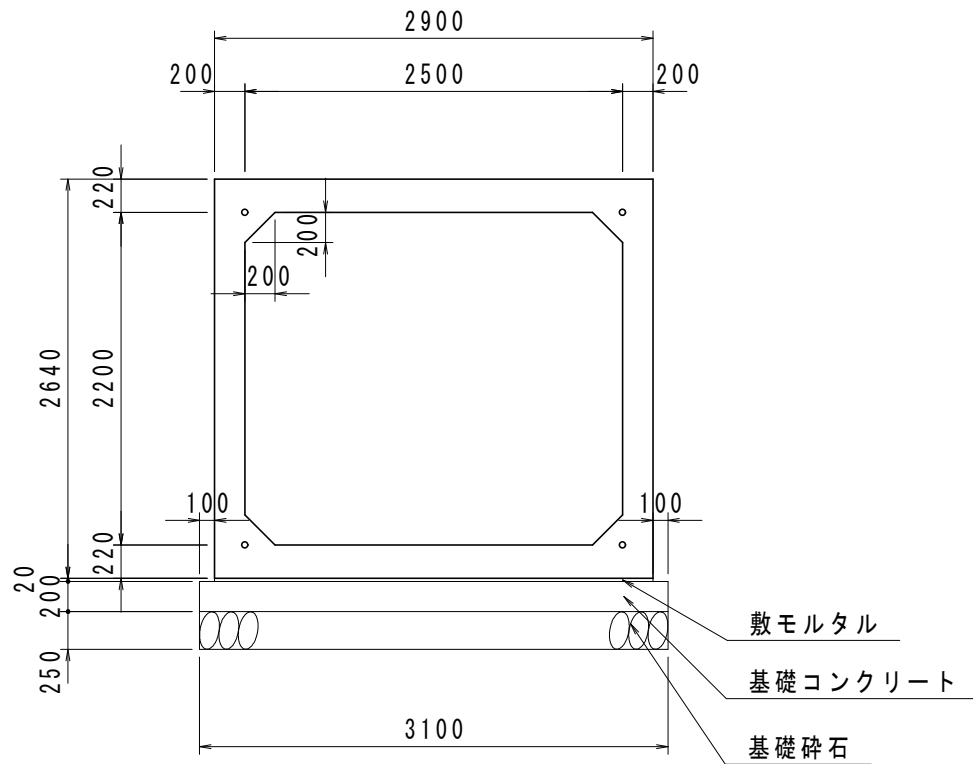


数量表

(10m当り)

名称	規格・寸法	単位	数量
敷モルタル	1:3	m ³	0.58
基礎コンクリート	$\sigma_{ck}=18\text{N/mm}^2$	m ³	6.20
同上型枠		m ²	4.0
基礎碎石	RC-40 t=25.0cm	m ²	31.0

RCボックスカルバート S=1:50
B2500×H2200

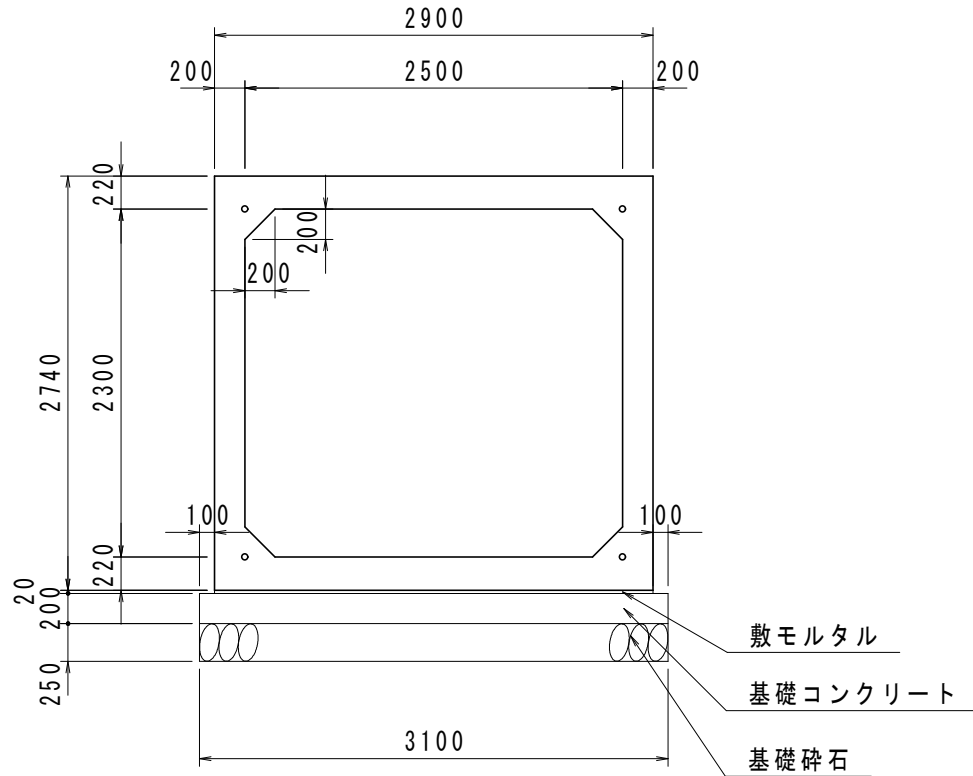


数量表

(10m当り)

名称	規格・寸法	単位	数量
敷モルタル	1:3	m ³	0.58
基礎コンクリート	$\sigma_{ck}=18\text{N/mm}^2$	m ³	6.20
同上型枠		m ²	4.0
基礎碎石	RC-40 t=25.0cm	m ²	31.0

RCボックスカルバート S=1:50
B2500×H2300

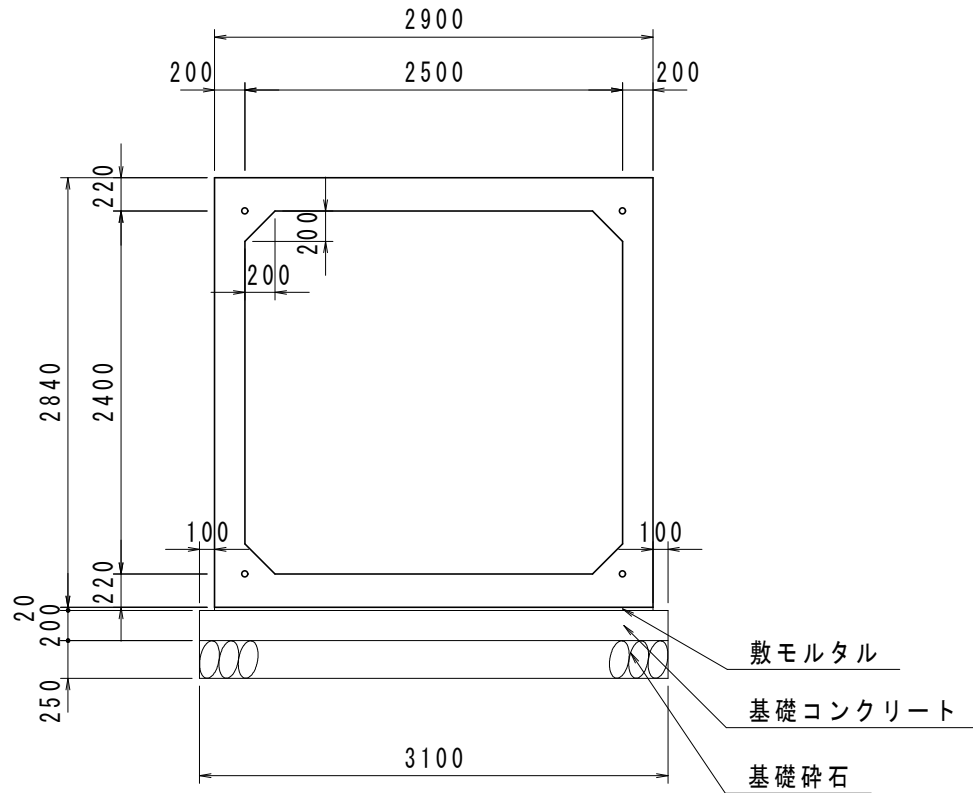


数量表

(10m当り)

名称	規格・寸法	単位	数量
敷モルタル	1:3	m ³	0.58
基礎コンクリート	$\sigma_{ck}=18\text{N/mm}^2$	m ³	6.20
同上型枠		m ²	4.0
基礎碎石	RC-40 t=25.0cm	m ²	31.0

RCボックスカルバート S=1:50
B2500×H2400

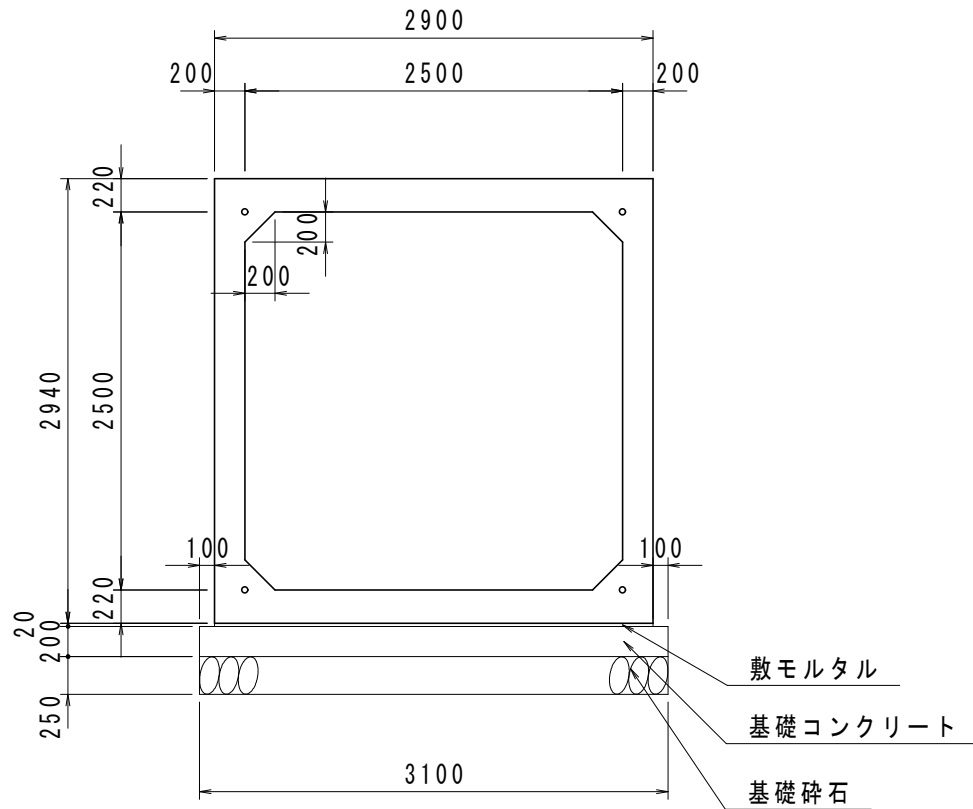


数量表

(10m当り)

名称	規格・寸法	単位	数量
敷モルタル	1:3	m ³	0.58
基礎コンクリート	$\sigma_{ck}=18\text{N/mm}^2$	m ³	6.20
同上型枠		m ²	4.0
基礎碎石	RC-40 t=25.0cm	m ²	31.0

RCボックスカルバート S=1:50
B2500×H2500



数量表

(10m当り)

名称	規格・寸法	単位	数量
敷モルタル	1:3	m ³	0.58
基礎コンクリート	$\sigma_{ck}=18\text{N/mm}^2$	m ³	6.20
同上型枠		m ²	4.0
基礎碎石	RC-40 t=25.0cm	m ²	31.0