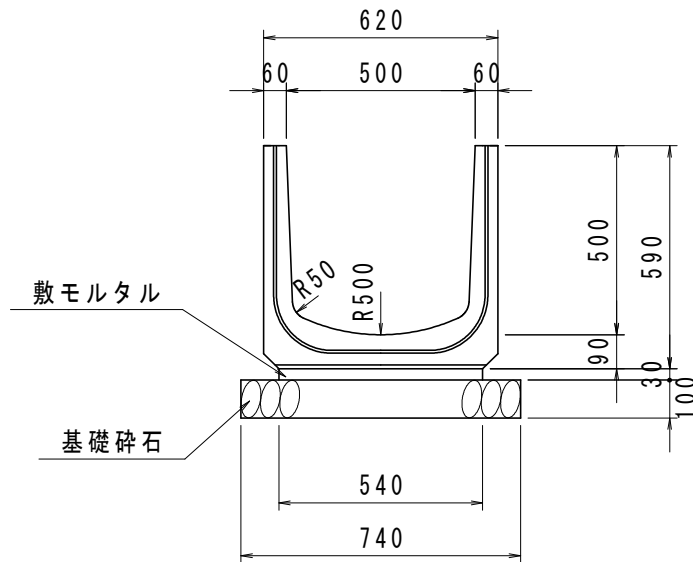


マルチスリット側溝 S=1:20  
縦断用 500x500

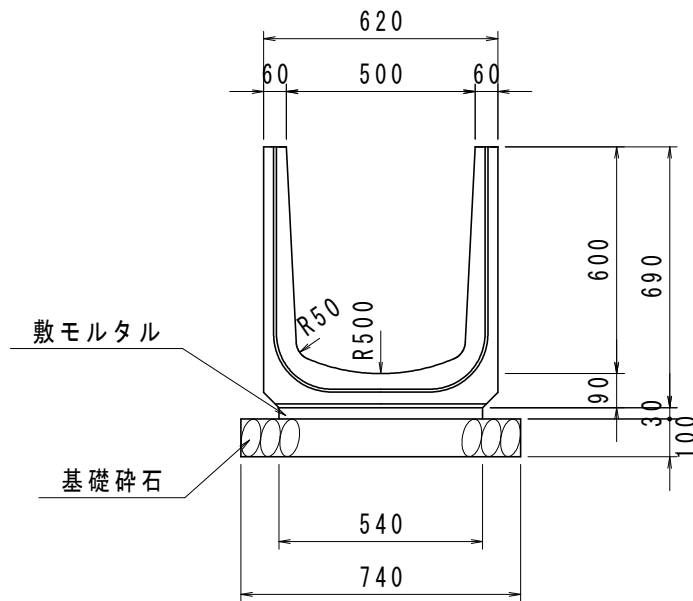


数量表

(10m当り)

名称	規格・寸法	単位	数量
マルチ側溝	縦断用 500x500 L=2.0m	m	10.0
敷モルタル	1:3	m <sup>3</sup>	0.16
基礎砕石	RC-40 t=10.0cm	m <sup>2</sup>	7.40

マルチスリット側溝 S=1:20  
縦断用 500x600

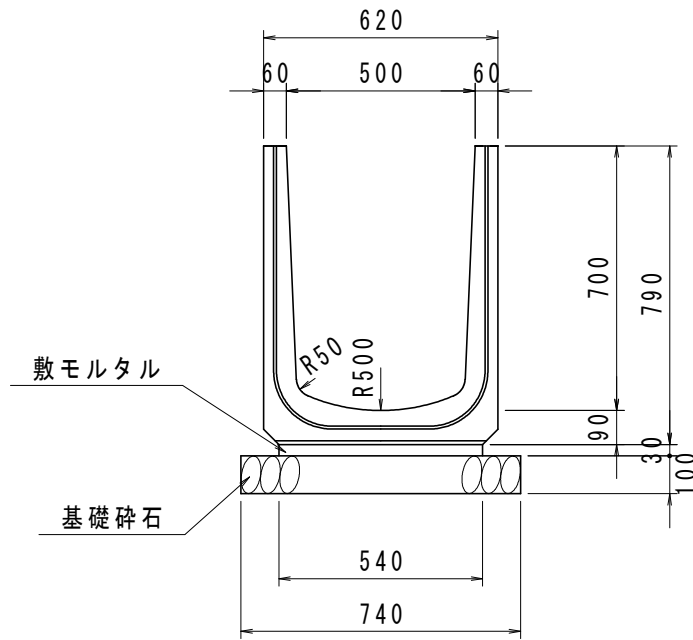


数量表

(10m当り)

名称	規格・寸法	単位	数量
マルチ側溝	縦断用 500x600 L=2.0m	m	10.0
敷モルタル	1:3	m <sup>3</sup>	0.16
基礎砕石	RC-40 t=10.0cm	m <sup>2</sup>	7.40

マルチスリット側溝 S=1:20  
縦断用 500x700

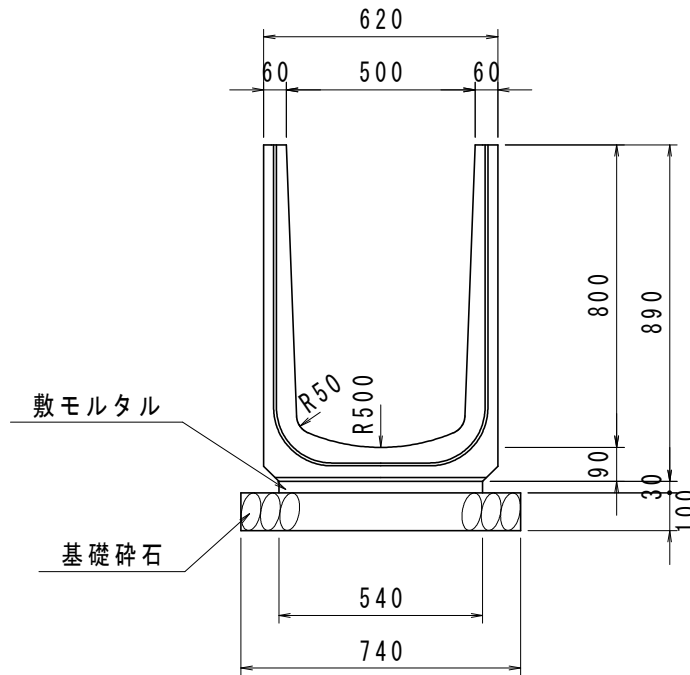


数量表

(10m当り)

名称	規格・寸法	単位	数量
マルチ側溝	縦断用 500x700 L=2.0m	m	10.0
敷モルタル	1:3	m <sup>3</sup>	0.16
基礎碎石	RC-40 t=10.0cm	m <sup>2</sup>	7.40

マルチスリット側溝 S=1:20  
縦断用 500x800

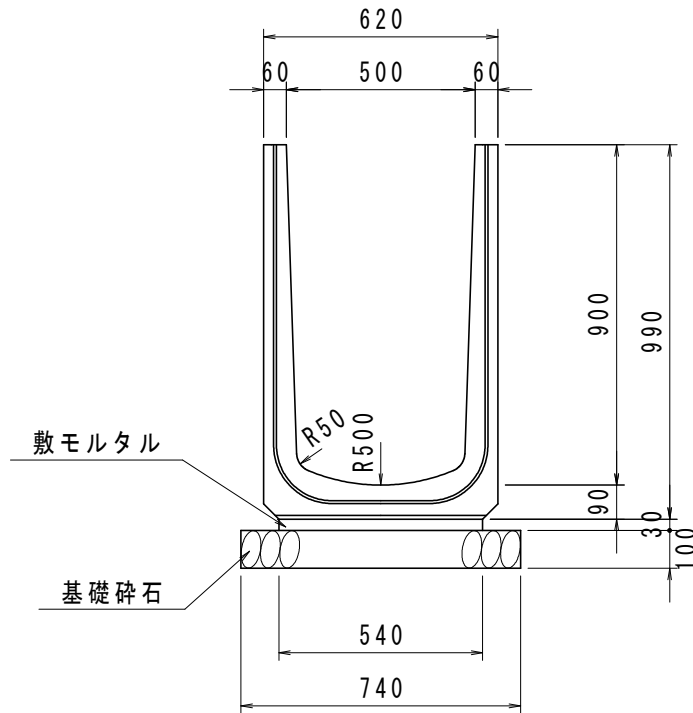


数量表

(10m当り)

名称	規格・寸法	単位	数量
マルチ側溝	縦断用 500x800 L=2.0m	m	10.0
敷モルタル	1:3	m <sup>3</sup>	0.16
基礎碎石	RC-40 t=10.0cm	m <sup>2</sup>	7.40

マルチスリット側溝 S=1:20  
縦断用 500x900

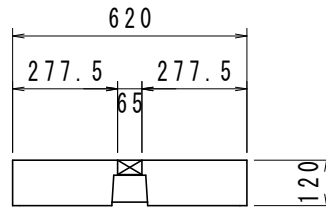


数量表

(10m当り)

名称	規格・寸法	単位	数量
マルチ側溝	縦断用 500x900 L=2.0m	m	10.0
敷モルタル	1:3	m <sup>3</sup>	0.16
基礎砕石	RC-40 t=10.0cm	m <sup>2</sup>	7.40

マルチスリット側溝蓋 S=1:20  
F型 縦断用 500

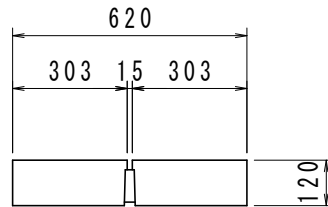


数量表

(10m当り)

名称	規格・寸法	単位	数量
マルチ側溝蓋 F型	縦断用 500 普通目 L=1.0m	枚	10

マルチスリット側溝蓋 S=1:20  
N型 縦断用 500

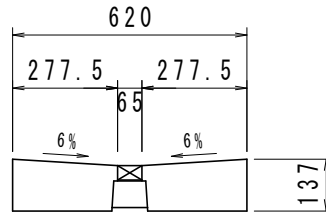


数量表

(10m当り)

名称	規格・寸法	単位	数量
マルチ側溝蓋 N型	縦断用 500 L=1.0m	枚	10

マルチスリット側溝蓋 S=1:20  
S2型 縦断用 500



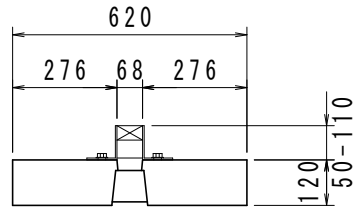
数量表

(10m当り)

名称	規格・寸法	単位	数量
マルチ側溝蓋 S2型	縦断用 500 普通目 L=1.0m	枚	10



マルチスリット側溝蓋 S=1:20  
R型 縦断用 500

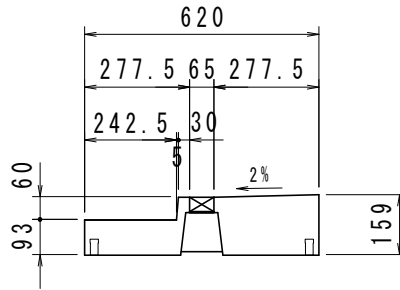


数量表

(10m当り)

名称	規格・寸法	単位	数量
マルチ側溝蓋 R型	縦断用 500 L=1.0m	枚	10
アングラー体型グレーチング	H=90 普通目	枚	10

マルチスリット側溝蓋 S=1:20  
S1C型 縦断用 500

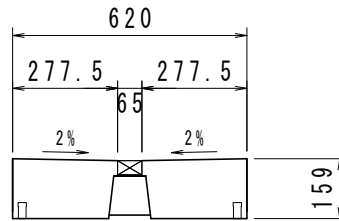


数量表

(10m当り)

名称	規格・寸法	単位	数量
マルチ側溝蓋 S1C型	縦断用 500 普通目 L=1.0m	枚	10

マルチスリット側溝蓋 S=1:20  
S2C型 縦断用 500

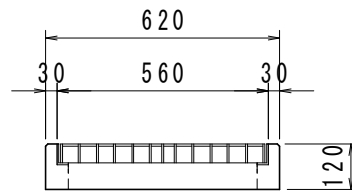
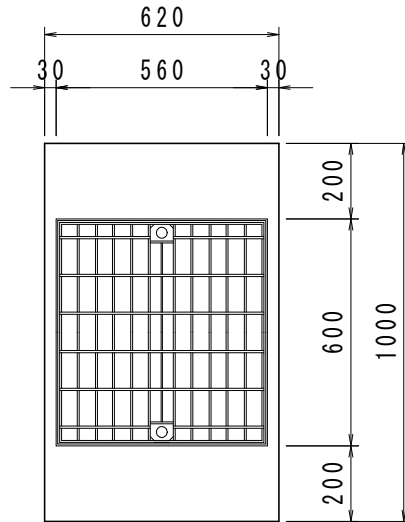


数量表

(10m当り)

名称	規格・寸法	単位	数量
マルチ側溝蓋 S2C型	縦断用 500 普通目 L=1.0m	枚	10

マルチスリット側溝蓋 S=1:20  
F型 柵用 500

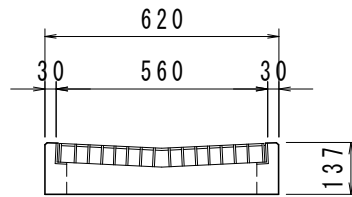
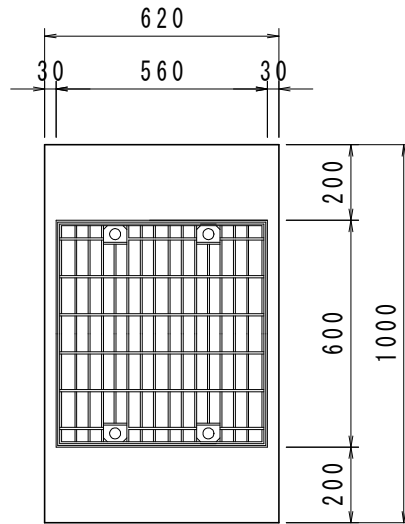


数量表

(10m当り)

名称	規格・寸法	単位	数量
マルチ側溝蓋 F型	柵用 500 普通目	枚	10

マルチスリット側溝蓋 S=1:20  
S2型 柵用 500

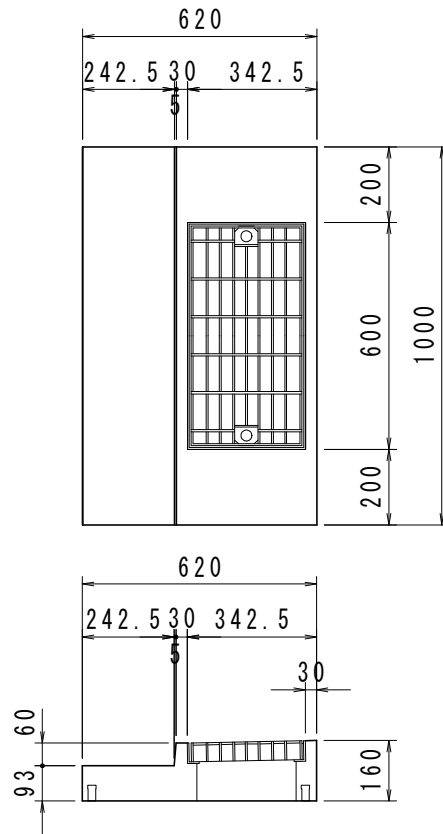


数量表

(10m当り)

名称	規格・寸法	単位	数量
マルチ側溝蓋 S2型	柵用 500 普通目	枚	10

マルチスリット側溝蓋 S=1:20  
S1C型 縦断用 500

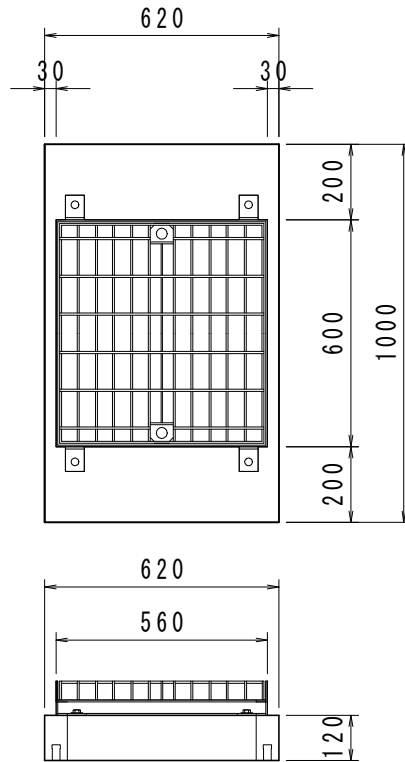


数量表

(10m当り)

名称	規格・寸法	単位	数量
マルチ側溝蓋 S1C型	柵用 500 普通目	枚	10

マルチスリット側溝蓋 S=1:20  
R-1型 縦断用 500

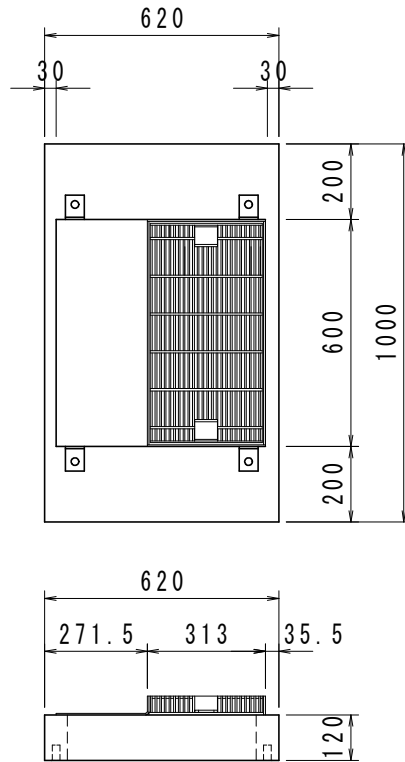


数量表

(10m当り)

名称	規格・寸法	単位	数量
マルチ側溝蓋 R-1型	柵用 500 L=1.0m	枚	10
アングル	R-1型用 H=90	枚	10
グレーチング	R-1型用 普通目	枚	10

マルチスリット側溝蓋 S=1:20  
R-2型 柵用 500



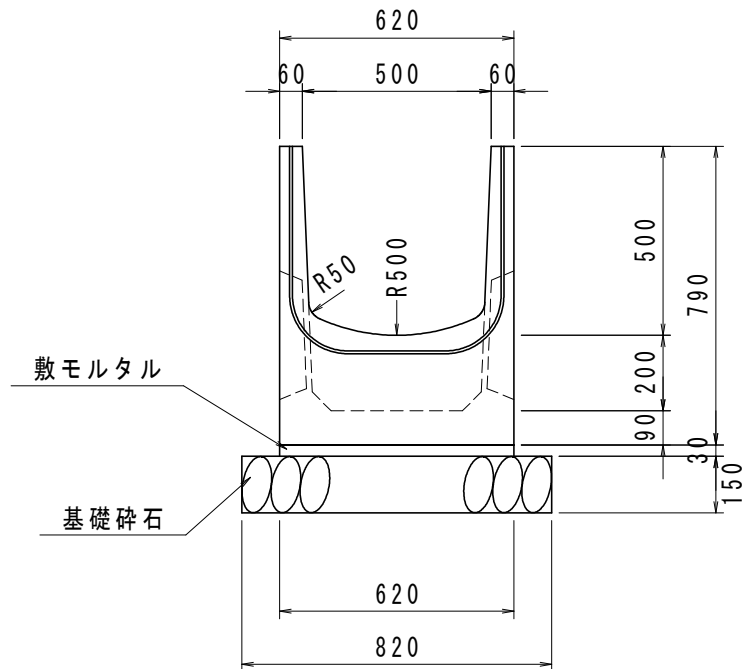
数量表

(10m当り)

名称	規格・寸法	単位	数量
マルチ側溝蓋 R-2型	柵用 500	枚	10
アングル	R-2型用 H=50	枚	10
グレーチング	R-2型用 普通目	枚	10



マルチスリット側溝 S=1:20  
柵 500



数量表

(10m当り)

名称	規格・寸法	単位	数量
マルチ側溝	柵 500	m	10.0
敷モルタル	1:3	m <sup>3</sup>	0.19
基礎砕石	RC-40 t=15.0cm	m <sup>2</sup>	8.20