

サンエスブロック

目次
索引

推奨
商品

オリジナル
擁壁

カルポート
製品

道路用
製品

環境保全
製品

河川用
製品

透葎斜面
用製品

フリー
フォーム

農地用
製品

大型
水路

下水道
製品

パイ
プ

その他
取扱製品

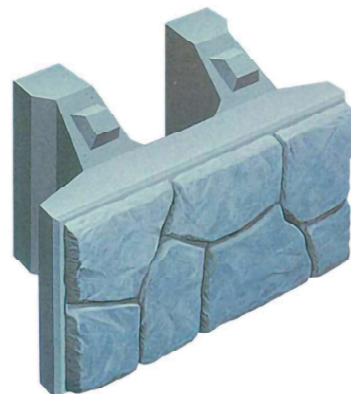


●特長

- 大型積みブロックの練積みタイプであり、形状構造は単純です。
- ブロックは自立し安定しますので、施工作业の安全が図れます。
- ブロックは大型で、工期が大幅に短縮され、作業の省力化が図れます。
- ブロックの据え付け作業は重機を用いて積み上げるだけで、熟練した技術者を必要としません。
- 周囲の状況に応じて擬石模様、または幾何学模様のブロック表面を利用すれば、環境によく調和した擁壁となります。

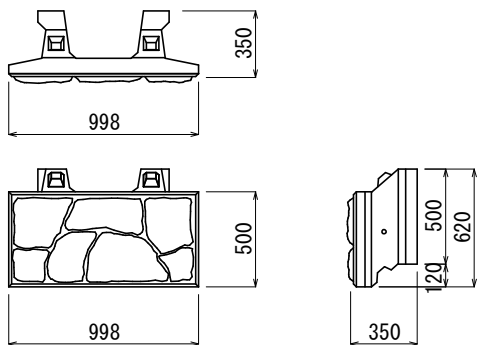
▼用途

- ▽道路、鉄道などの土留め工
- ▽河川、海岸、港湾などの護岸工
- ▽砂防、治水などの護岸工
- ▽埋め立て、住宅造成などの土留め工
- ▽風致地区、観光地、学校などの景観保全

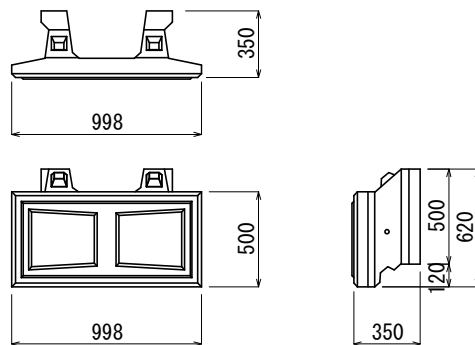


規格図

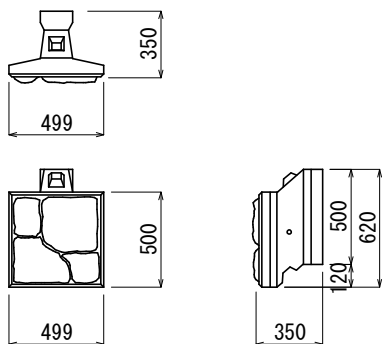
□擬石模様 A形



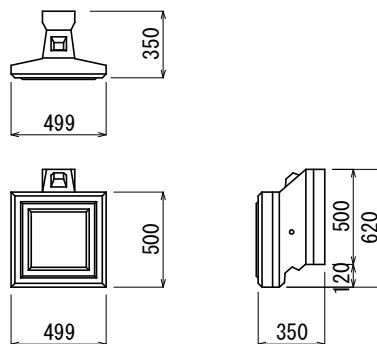
□幾何学模様 A形



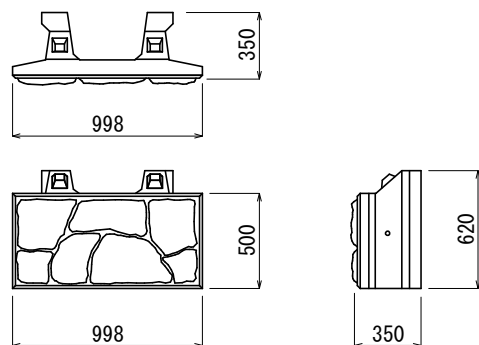
□擬石模様 B形



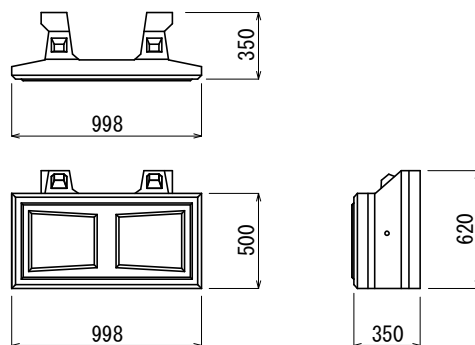
□幾何学模様 B形



□擬石模様 C形



□幾何学模様 C形



呼び名	主要部寸法 高さ×幅×控長 (mm)	表面模様	体積 (m ³)	参考質量 (kg)	胴込め材量 (m ³ /個)	壁体質量 (kg/m ²)	使用数 (個/m ²)
A形	500×998×350	擬石	0.0877	201	0.095	839	2
		幾何学	0.0774	178		793	
B形	500×499×350	擬石	0.0441	101	0.046	—	—
		幾何学	0.0398	91		—	
C形	500×998×350	擬石	0.0939	215	0.110	—	—
		幾何学	0.0836	192		—	