



## ● 特長

- 客土部が深く、豊富な植生土量を確保できます。
- 植生を行うことによって、法面は緑豊かな景観を創出することができます。
- 大型ブロックのため、施工効率が向上します。
- ブロックは互いに連結され、法覆工としての強度が、向上します。

## ▼ 用途

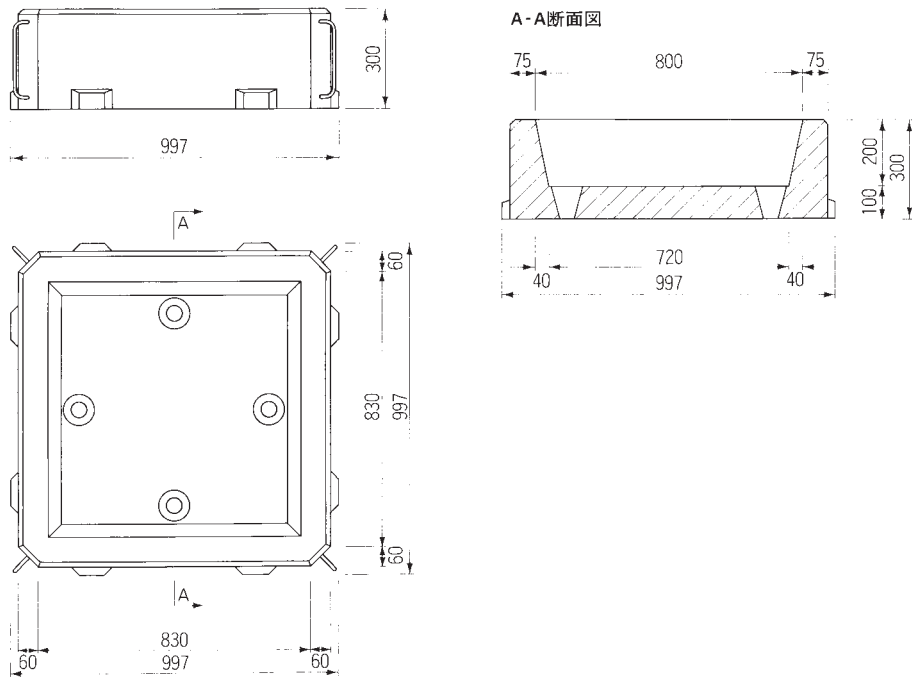
- ▽河川・ダム・遊水池などの護岸工。
- ▽道路・鉄道などの法面工。
- ▽風致地区・公園などの法面工。

呼び名		参考質量 (kg)	主要部寸法 (mm)	体積 (m <sup>3</sup> )	客土量 (m <sup>3</sup> )	植生面積 (m <sup>2</sup> )	充填コンクリート量 (m <sup>3</sup> /個)	1m <sup>2</sup> 当り質量 (kg)
I型	200	A形	997×997×300	0.1512	0.117	0.640	0.0287	413
		B形	997×497×300	0.0859	0.040	0.240	0.0219	—
	300	A形	997×997×400	0.1917	0.163	0.640	0.0392	513
		B形	997×497×400	0.1140	0.054	0.240	0.0298	—
II型	200	A形	997×997×300	0.1572	0.129	0.700	0.0108	386
		B形	997×497×300	0.0894	0.048	0.277	0.0108	—
	300	A形	997×997×400	0.1979	0.184	0.700	0.0146	488
		B形	997×497×400	0.1176	0.065	0.277	0.0146	—

- 目次
- 索引
- 推奨商品
- オリジナル擁壁
- カルバート製品
- 道路用製品
- 環境保全製品
- 河川用製品
- 法枠斜壁用製品
- フリーウム
- 農地用製品
- 大型水路
- 下水道製品
- パイプ
- その他取扱製品

## ■規格図

### □ I型 A形



## ◆展開図

