

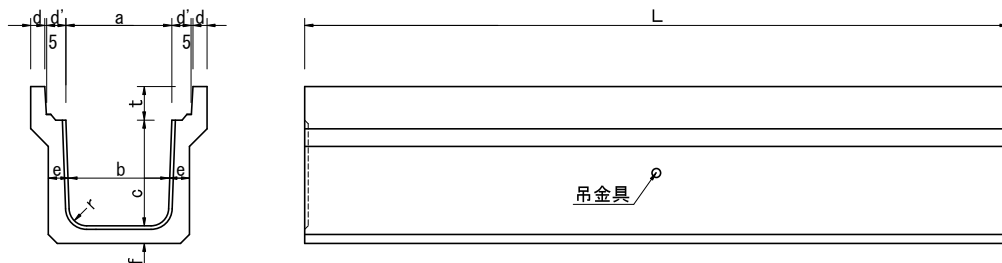
道路側溝M (無騒音)



●特長

基本は道路側溝 A 型と同じで蓋掛り部がテーパ形状となっていることにより、ガタツキが生じません。

■本体

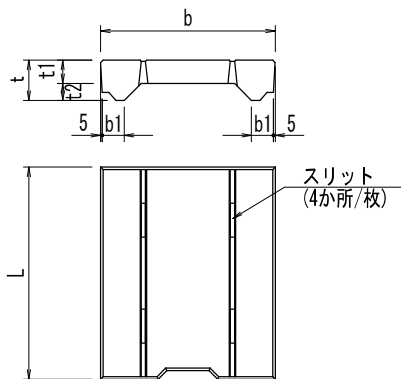


| 種類 | 呼び名 | 参考質量 (kg) | 寸法 (mm) | | | | | | | |
|----|-------|-----------|---------|-----|-----|----|----|----|-----|---------|
| | | | a | b | c | d | d' | f | t | L |
| 1種 | 300 A | 341 | 300 | 280 | 300 | 40 | 55 | 60 | 95 | 2,000 |
| | 300 B | 411 | 300 | 270 | 300 | 40 | 55 | 65 | 95 | 2,000 |
| | 400 A | 448 | 400 | 370 | 400 | 40 | 55 | 65 | 110 | 2,000 |
| 3種 | 250 | 326 | 250 | 230 | 250 | 45 | 55 | 65 | 90 | 2,000 ※ |
| | 300 A | 410 | 300 | 280 | 300 | 50 | 55 | 70 | 95 | 2,000 ※ |
| | 300 B | 462 | 300 | 270 | 300 | 50 | 55 | 70 | 95 | 2,000 |
| | 300 C | 573 | 300 | 260 | 300 | 50 | 55 | 80 | 95 | 2,000 |
| | 400 A | 506 | 400 | 370 | 400 | 55 | 55 | 70 | 110 | 2,000 |
| | 400 B | 622 | 400 | 360 | 400 | 55 | 55 | 80 | 110 | 2,000 |
| | 500 A | 683 | 500 | 460 | 500 | 60 | 60 | 80 | 125 | 2,000 |

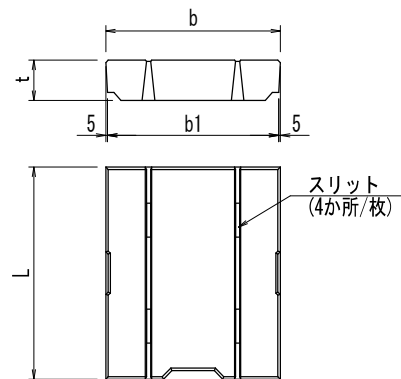
※印はツール仕様もあります。

■蓋

〈1種〉



〈3種〉



| 種類 | 呼び名 | 参考質量 (kg) | 寸法 (mm) | | | | | |
|----|-----|-----------|---------|----------------|-----|----------------|----------------|-------|
| | | | b | b ₁ | t | t ₁ | t ₂ | L |
| 1種 | 300 | 32 | 412 | 51 | 95 | 55 | 40 | 498 |
| | 400 | 46 | 512 | 51 | 110 | 65 | 45 | 498 |
| 3種 | 250 | 37 | 362 | 352 | 90 | — | — | 498 ※ |
| | 300 | 45 | 412 | 402 | 95 | — | — | 498 ※ |
| | 400 | 65 | 512 | 502 | 110 | — | — | 498 |
| | 500 | 90 | 622 | 612 | 125 | — | — | 498 ※ |

※印は切欠付です。