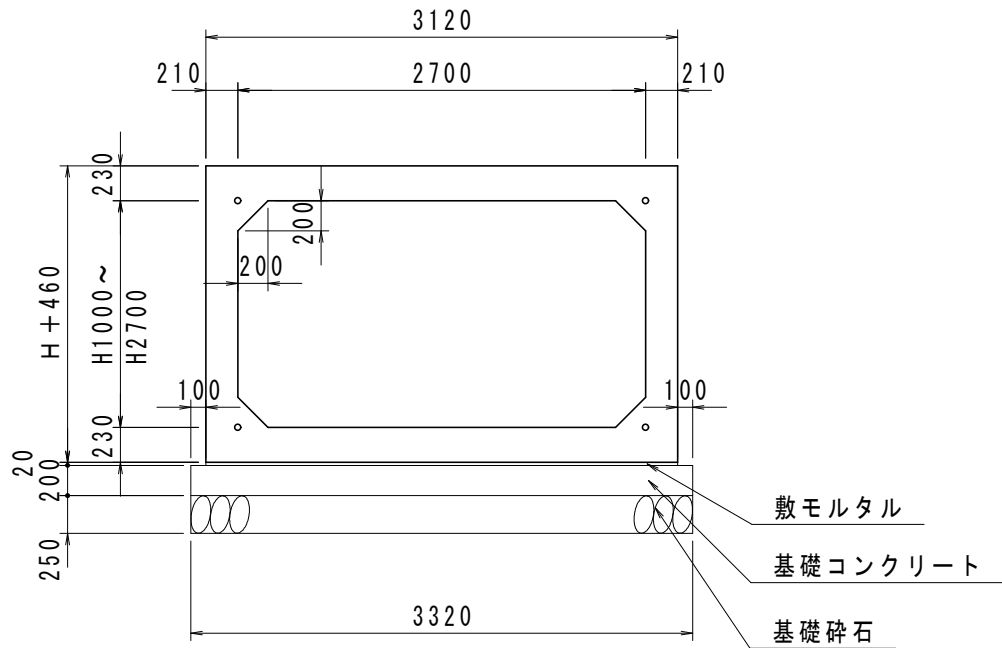


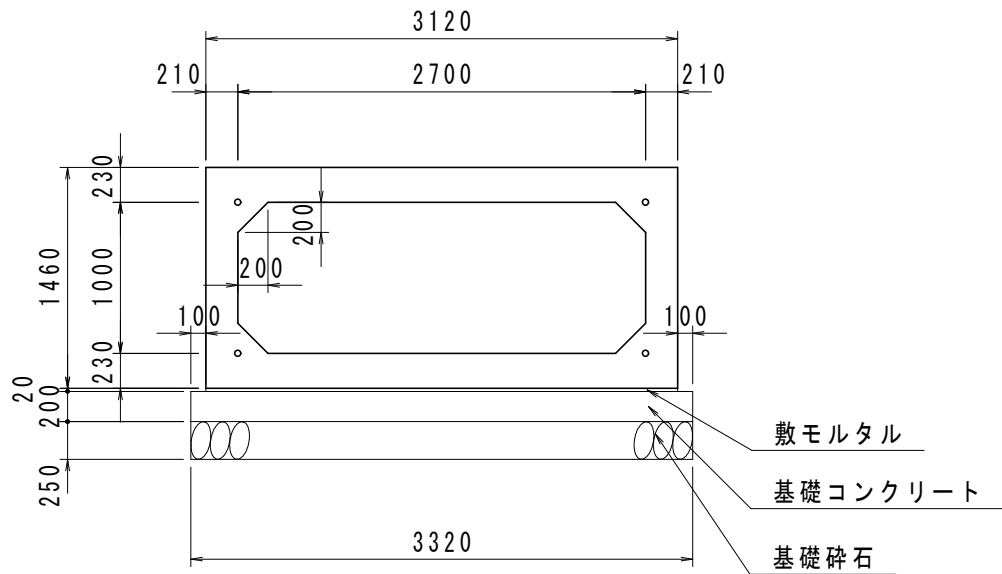
標準断面図 S=1:50  
B2700



設計条件

項	目	単	位	数	値
適	用 土 被	m		0.50	~3.00
自	動 車 荷	-		T-25	
単	位	鉄筋	kN/m <sup>3</sup>	24.5	
	体	舗装	kN/m <sup>3</sup>	22.5	
	積	土	kN/m <sup>3</sup>	18.0	
	重	水	kN/m <sup>3</sup>	9.8	
	量	中	kN/m <sup>3</sup>	9.0	
コン		N/mm <sup>2</sup>		35.0	
許	容	N/mm <sup>2</sup>		11.7	
	応	N/mm <sup>2</sup>		0.26	
	力	N/mm <sup>2</sup>		160.0	
土	鉛	-		1.00	
	水	-		0.50	

RCボックスカルバート S=1:50  
B2700×H1000

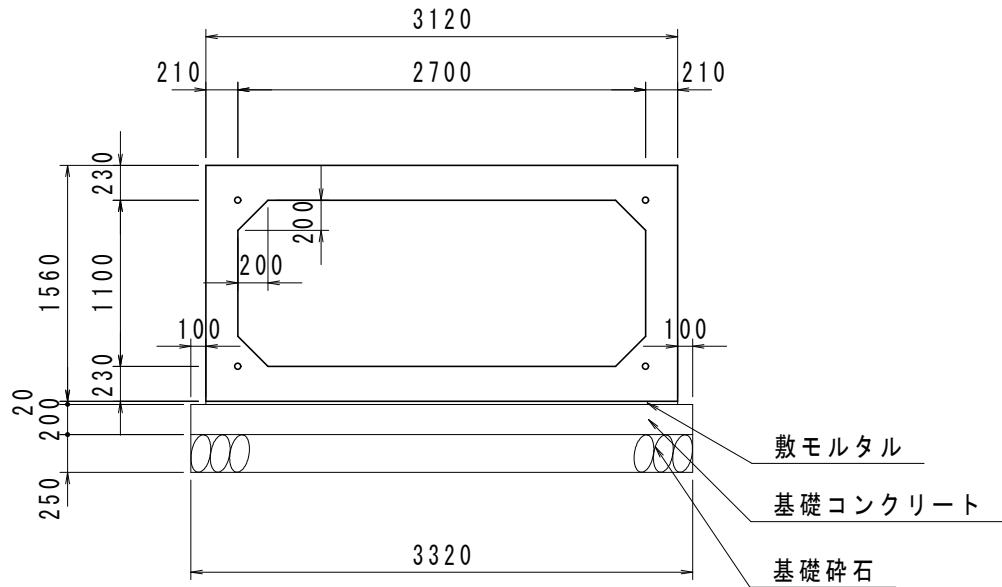


数量表

(10m当り)

名称	規格・寸法	単位	数量
敷モルタル	1:3	m <sup>3</sup>	0.62
基礎コンクリート	$\sigma_{ck}=18\text{N/mm}^2$	m <sup>3</sup>	6.64
同上型枠		m <sup>2</sup>	4.0
基礎碎石	RC-40 t=25.0cm	m <sup>2</sup>	33.2

RCボックスカルバート S=1:50  
B2700×H1100

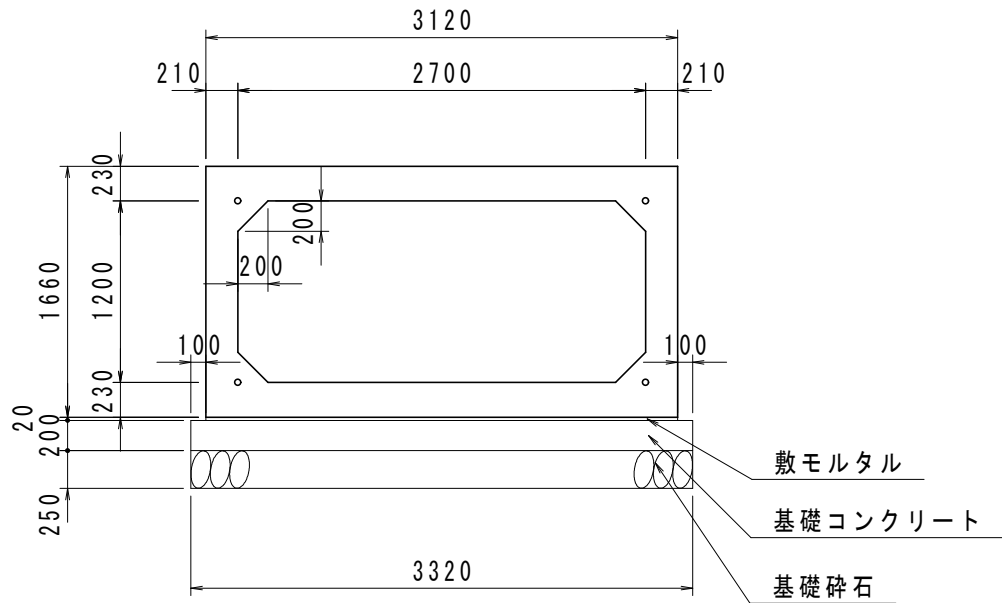


数量表

(10m当り)

名称	規格・寸法	単位	数量
敷モルタル	1:3	m <sup>3</sup>	0.62
基礎コンクリート	$\sigma_{ck}=18\text{N/mm}^2$	m <sup>3</sup>	6.64
同上型枠		m <sup>2</sup>	4.0
基礎碎石	RC-40 t=25.0cm	m <sup>2</sup>	33.2

RCボックスカルバート S=1:50  
B2700×H1200

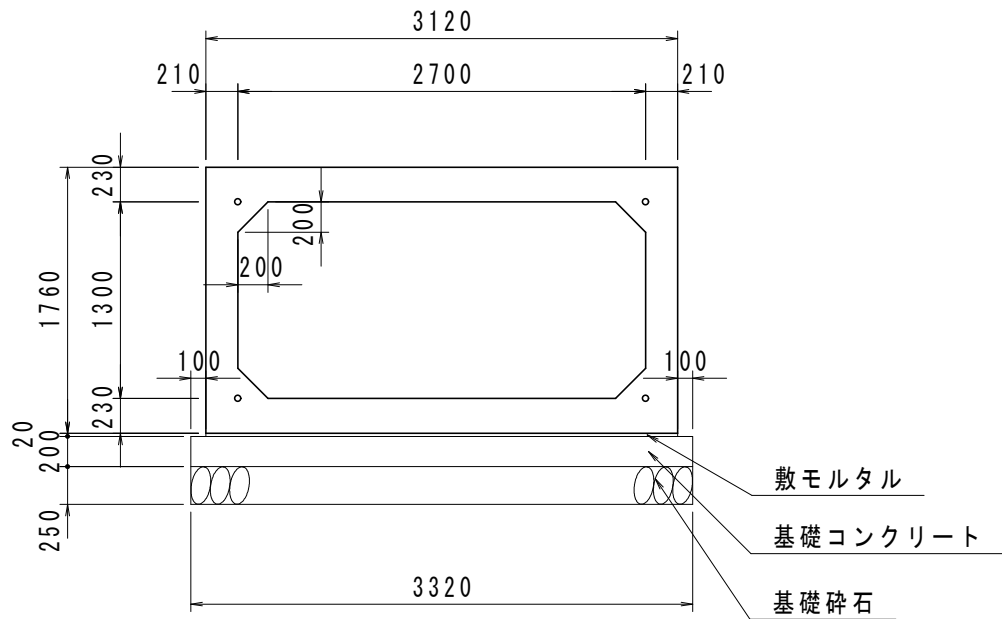


数量表

(10m当り)

名称	規格・寸法	単位	数量
敷モルタル	1:3	m <sup>3</sup>	0.62
基礎コンクリート	$\sigma_{ck}=18\text{N/mm}^2$	m <sup>3</sup>	6.64
同上型枠		m <sup>2</sup>	4.0
基礎碎石	RC-40 t=25.0cm	m <sup>2</sup>	33.2

RCボックスカルバート S=1:50  
B2700×H1300

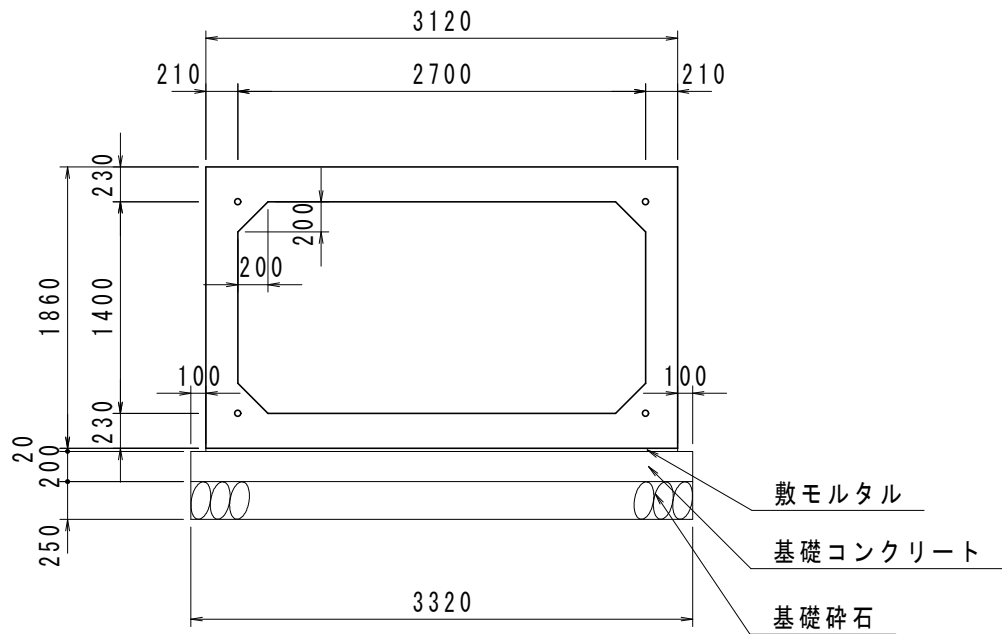


数量表

(10m当り)

名称	規格・寸法	単位	数量
敷モルタル	1:3	m <sup>3</sup>	0.62
基礎コンクリート	$\sigma_{ck}=18\text{N/mm}^2$	m <sup>3</sup>	6.64
同上型枠		m <sup>2</sup>	4.0
基礎砕石	RC-40 t=25.0cm	m <sup>2</sup>	33.2

RCボックスカルバート S=1:50  
B2700×H1400

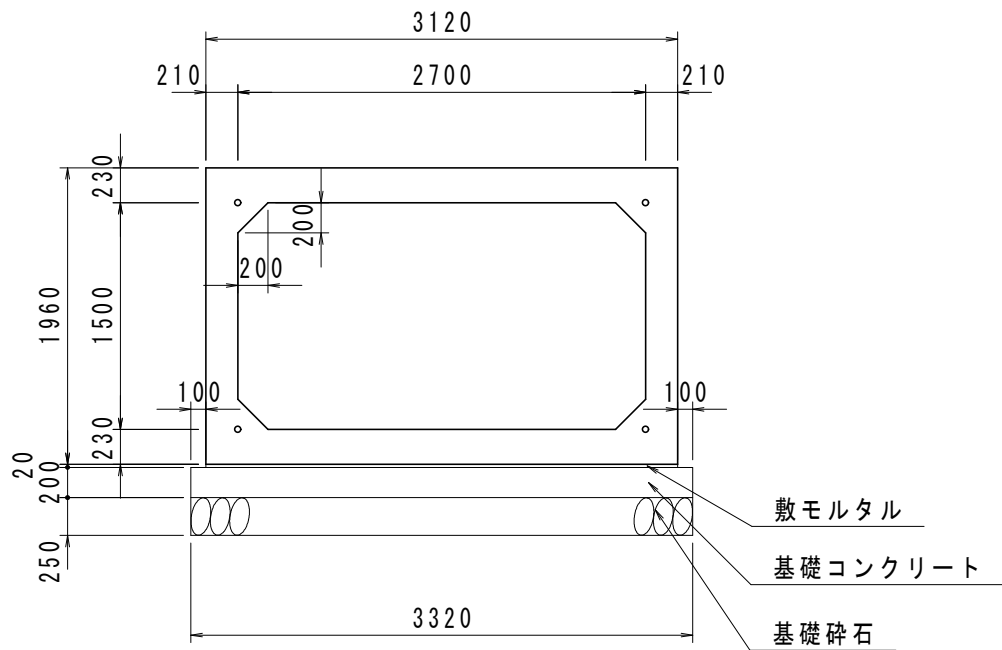


数量表

(10m当り)

名称	規格・寸法	単位	数量
敷モルタル	1:3	m <sup>3</sup>	0.62
基礎コンクリート	$\sigma_{ck}=18\text{N/mm}^2$	m <sup>3</sup>	6.64
同上型枠		m <sup>2</sup>	4.0
基礎碎石	RC-40 t=25.0cm	m <sup>2</sup>	33.2

RCボックスカルバート S=1:50  
B2700×H1500

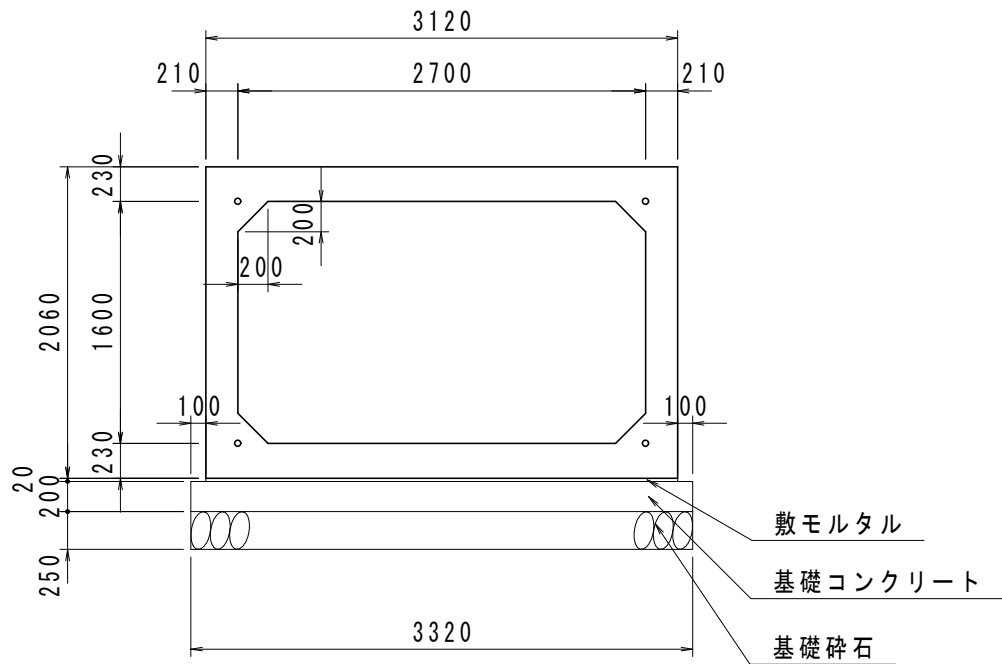


数量表

(10m当り)

名称	規格・寸法	単位	数量
敷モルタル	1:3	m <sup>3</sup>	0.62
基礎コンクリート	$\sigma_{ck}=18\text{N/mm}^2$	m <sup>3</sup>	6.64
同上型枠		m <sup>2</sup>	4.0
基礎碎石	RC-40 t=25.0cm	m <sup>2</sup>	33.2

RCボックスカルバート S=1:50  
B2700×H1600



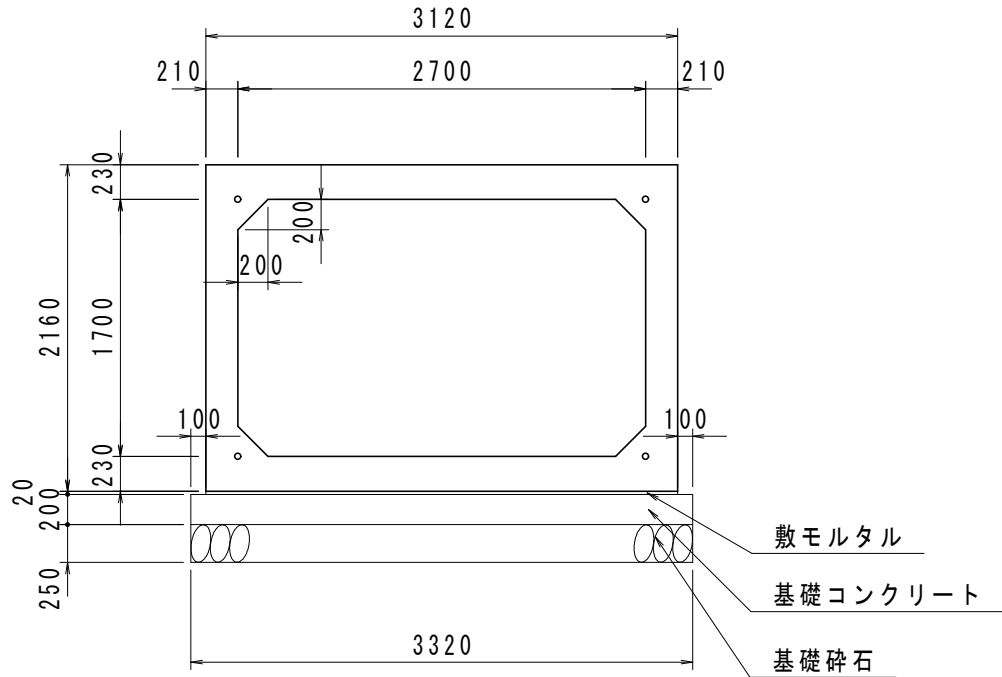
数量表

(10m当り)

名称	規格・寸法	単位	数量
敷モルタル	1:3	m <sup>3</sup>	0.62
基礎コンクリート	$\sigma_{ck}=18\text{N}/\text{mm}^2$	m <sup>3</sup>	6.64
同上型枠		m <sup>2</sup>	4.0
基礎砕石	RC-40 t=25.0cm	m <sup>2</sup>	33.2



RCボックスカルバート S=1:50  
B2700×H1700

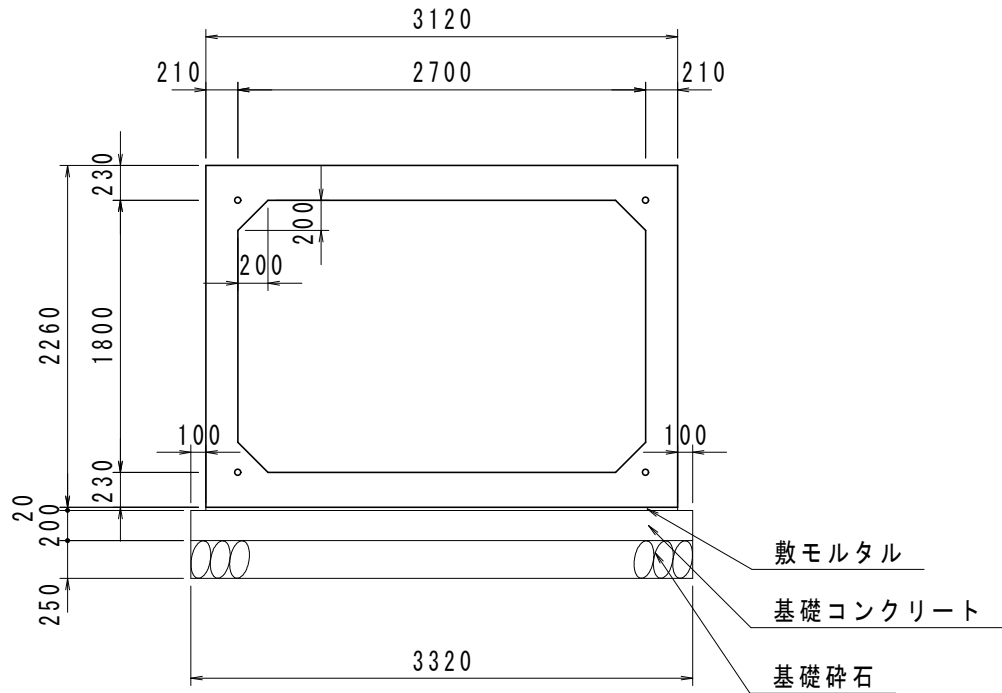


数量表

(10m当り)

名称	規格・寸法	単位	数量
敷モルタル	1:3	m <sup>3</sup>	0.62
基礎コンクリート	$\sigma_{ck}=18\text{N/mm}^2$	m <sup>3</sup>	6.64
同上型枠		m <sup>2</sup>	4.0
基礎碎石	RC-40 t=25.0cm	m <sup>2</sup>	33.2

RCボックスカルバート S=1:50  
B2700×H1800

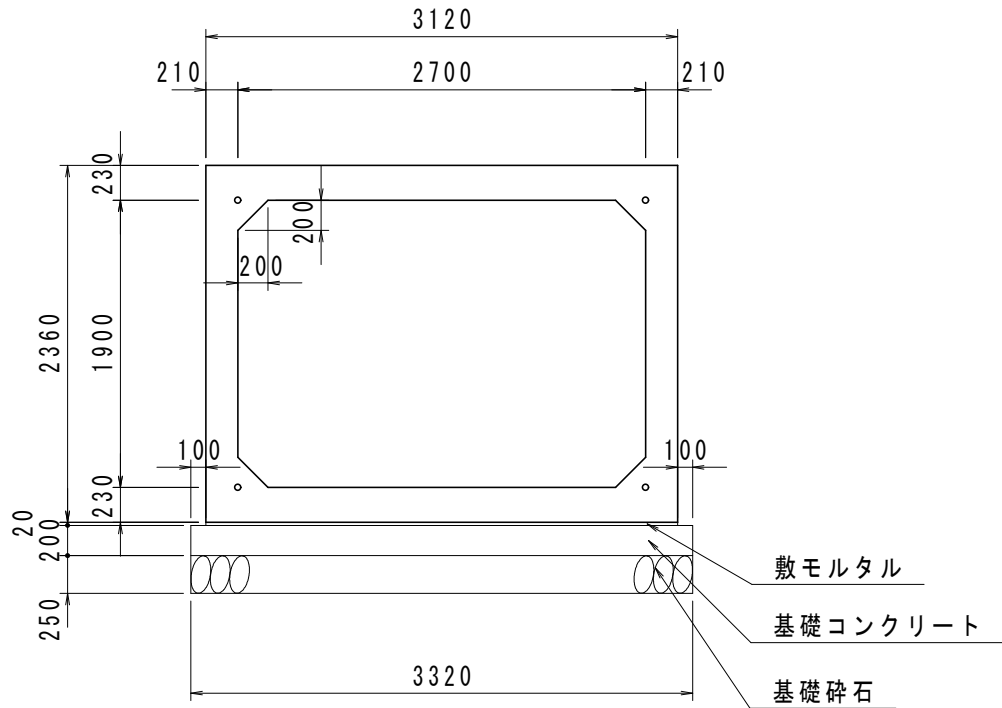


数量表

(10m当り)

名称	規格・寸法	単位	数量
敷モルタル	1:3	m <sup>3</sup>	0.62
基礎コンクリート	$\sigma_{ck}=18\text{N/mm}^2$	m <sup>3</sup>	6.64
同上型枠		m <sup>2</sup>	4.0
基礎砕石	RC-40 t=25.0cm	m <sup>2</sup>	33.2

RCボックスカルバート S=1:50  
B2700×H1900

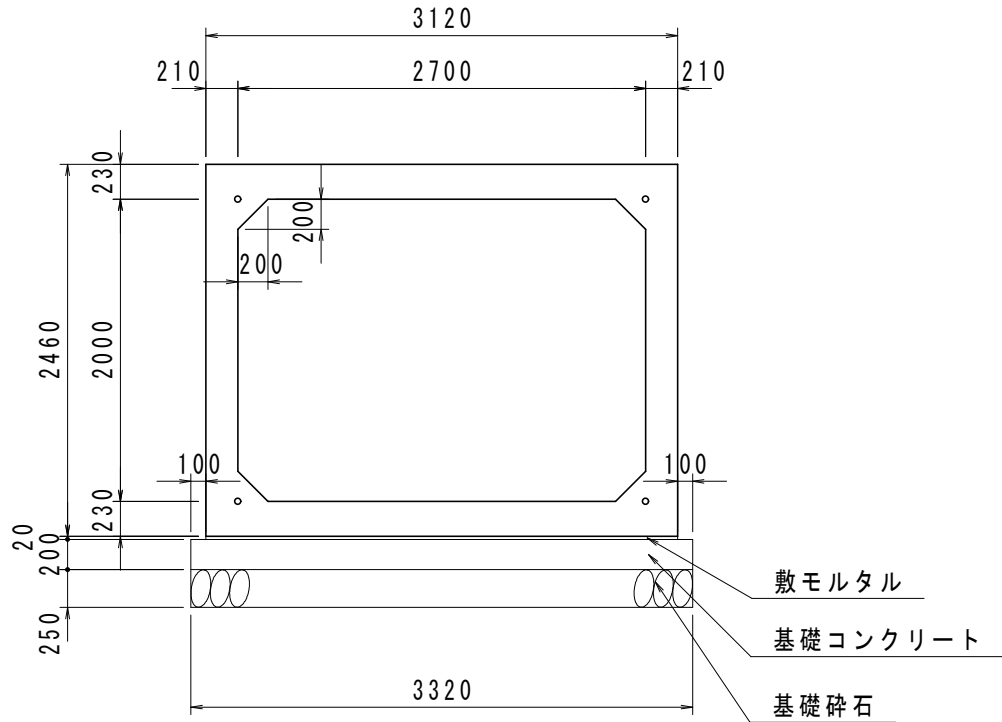


数量表

(10m当り)

名称	規格・寸法	単位	数量
敷モルタル	1:3	m <sup>3</sup>	0.62
基礎コンクリート	$\sigma_{ck}=18\text{N/mm}^2$	m <sup>3</sup>	6.64
同上型枠		m <sup>2</sup>	4.0
基礎碎石	RC-40 t=25.0cm	m <sup>2</sup>	33.2

RCボックスカルバート S=1:50  
B2700×H2000

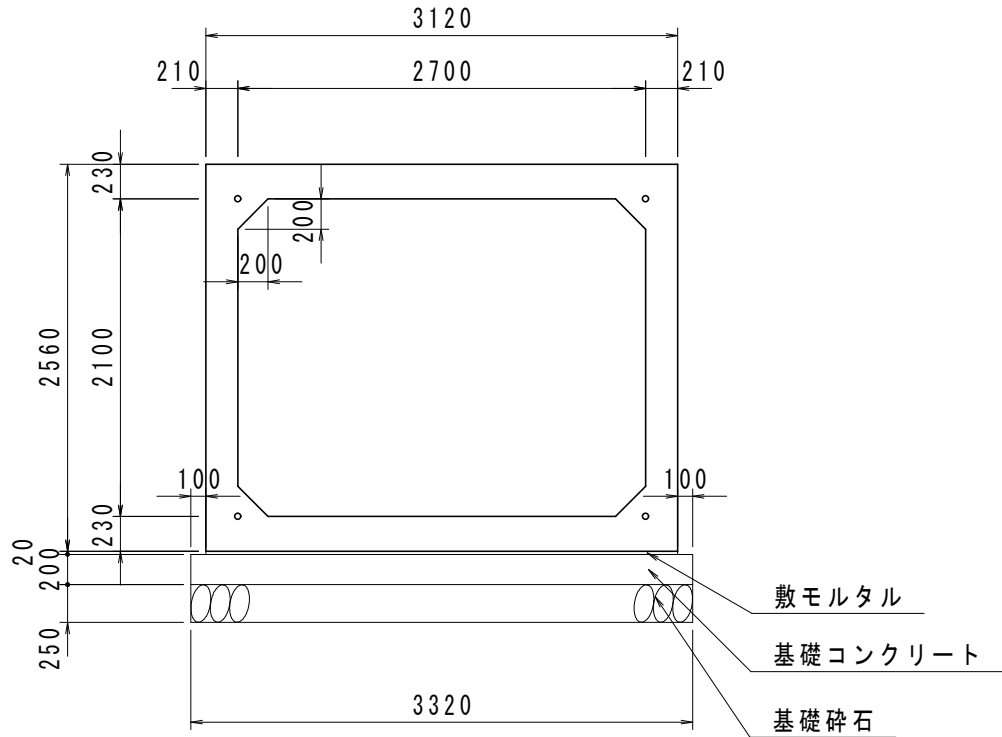


数量表

(10m当り)

名称	規格・寸法	単位	数量
敷モルタル	1:3	m <sup>3</sup>	0.62
基礎コンクリート	$\sigma_{ck}=18\text{N/mm}^2$	m <sup>3</sup>	6.64
同上型枠		m <sup>2</sup>	4.0
基礎碎石	RC-40 t=25.0cm	m <sup>2</sup>	33.2

RCボックスカルバート S=1:50  
B2700×H2100

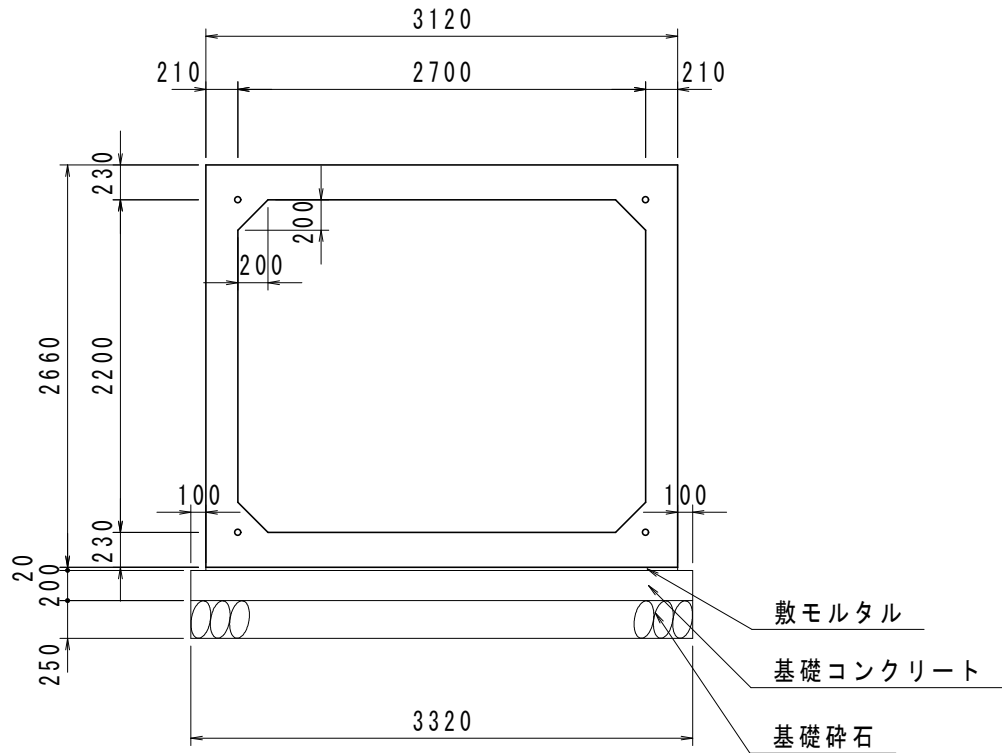


数量表

(10m当り)

名称	規格・寸法	単位	数量
敷モルタル	1:3	m <sup>3</sup>	0.62
基礎コンクリート	$\sigma_{ck}=18\text{N/mm}^2$	m <sup>3</sup>	6.64
同上型枠		m <sup>2</sup>	4.0
基礎砕石	RC-40 t=25.0cm	m <sup>2</sup>	33.2

RCボックスカルバート S=1:50  
B2700×H2200

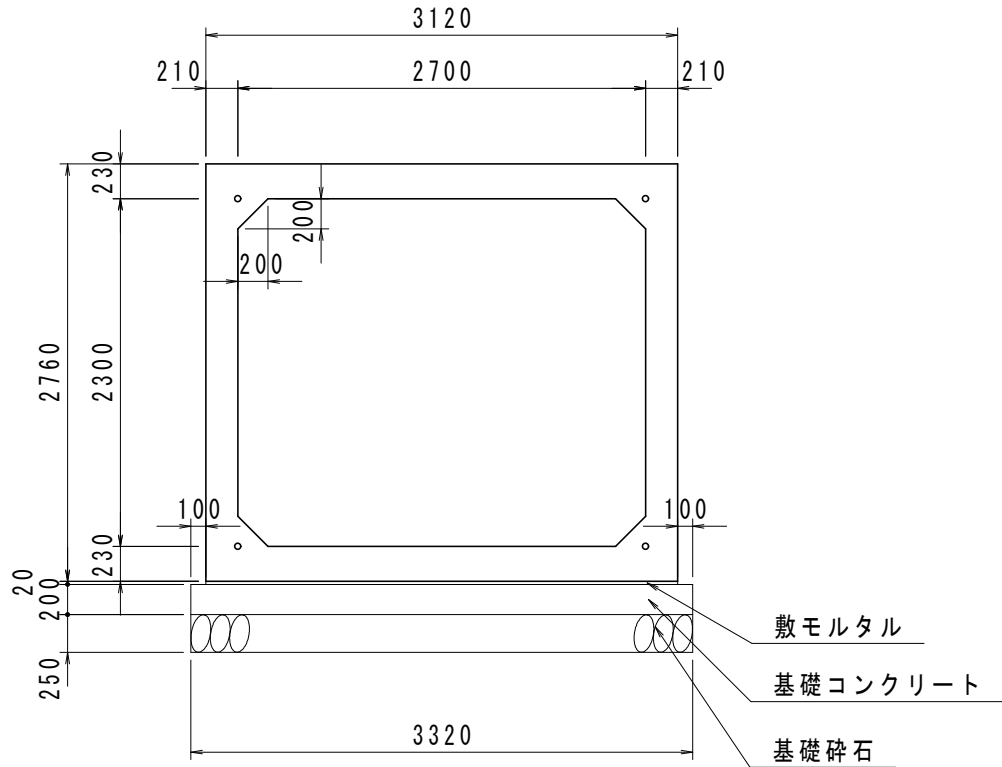


数量表

(10m当り)

名称	規格・寸法	単位	数量
敷モルタル	1:3	m <sup>3</sup>	0.62
基礎コンクリート	$\sigma_{ck}=18\text{N/mm}^2$	m <sup>3</sup>	6.64
同上型枠		m <sup>2</sup>	4.0
基礎碎石	RC-40 t=25.0cm	m <sup>2</sup>	33.2

RCボックスカルバート S=1:50  
B2700×H2300

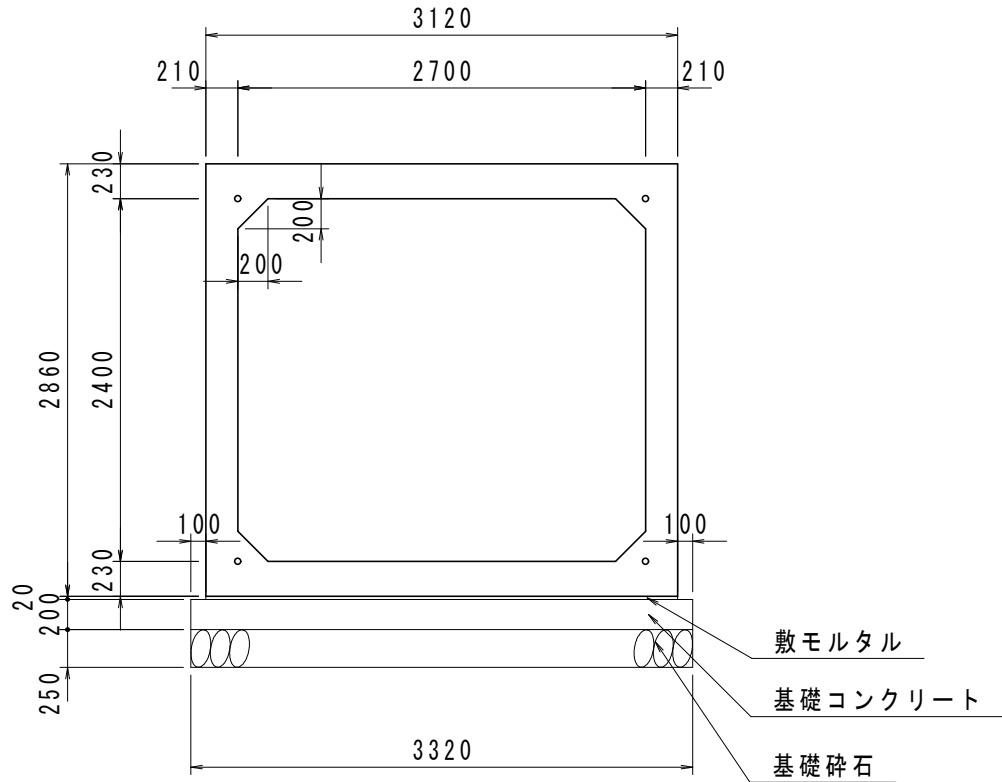


数量表

(10m当り)

名称	規格・寸法	単位	数量
敷モルタル	1:3	m <sup>3</sup>	0.62
基礎コンクリート	$\sigma_{ck}=18\text{N/mm}^2$	m <sup>3</sup>	6.64
同上型枠		m <sup>2</sup>	4.0
基礎碎石	RC-40 t=25.0cm	m <sup>2</sup>	33.2

RCボックスカルバート S=1:50  
B2700×H2400



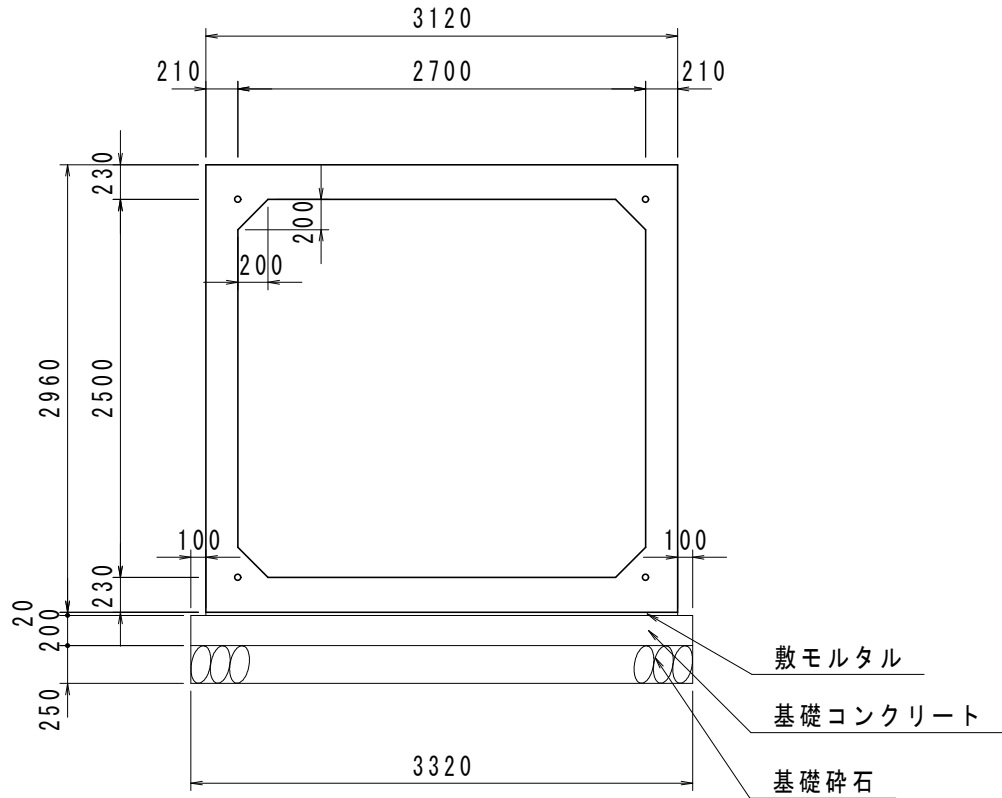
数量表

(10m当り)

名称	規格・寸法	単位	数量
敷モルタル	1:3	m <sup>3</sup>	0.62
基礎コンクリート	$\sigma_{ck}=18\text{N/mm}^2$	m <sup>3</sup>	6.64
同上型枠		m <sup>2</sup>	4.0
基礎砕石	RC-40 t=25.0cm	m <sup>2</sup>	33.2



RCボックスカルバート S=1:50  
B2700×H2500

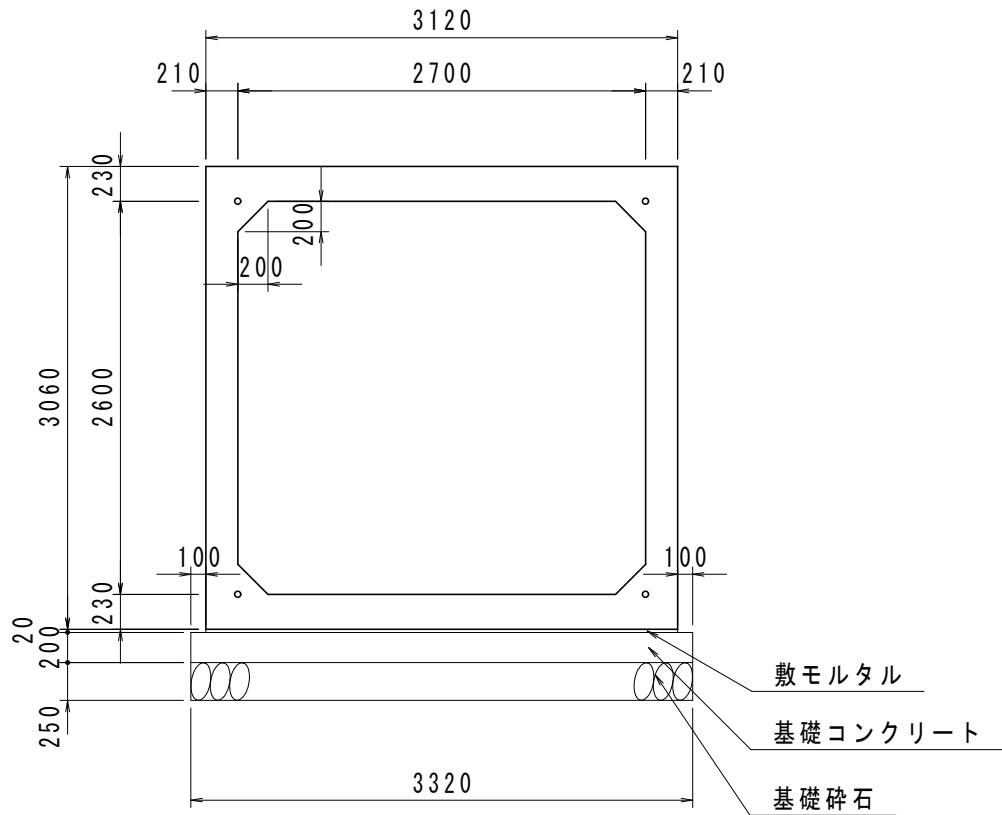


数量表

(10m当り)

名称	規格・寸法	単位	数量
敷モルタル	1:3	m <sup>3</sup>	0.62
基礎コンクリート	$\sigma_{ck}=18\text{N/mm}^2$	m <sup>3</sup>	6.64
同上型枠		m <sup>2</sup>	4.0
基礎砕石	RC-40 t=25.0cm	m <sup>2</sup>	33.2

RCボックスカルバート S=1:50  
B2700×H2600

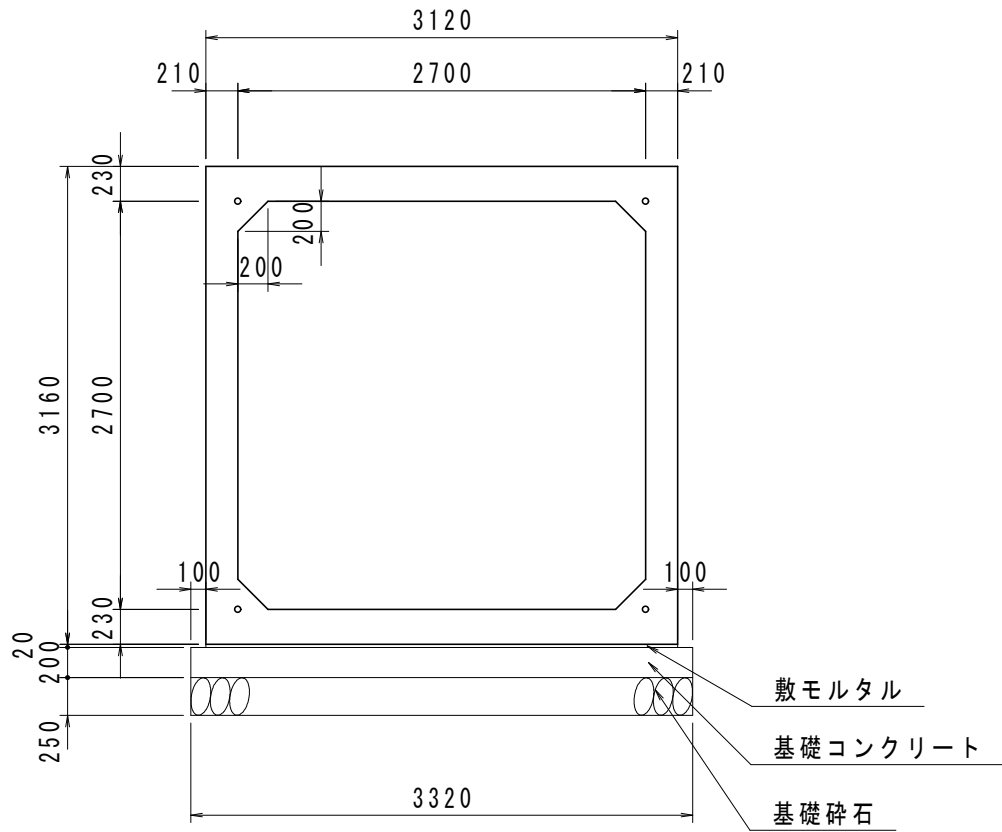


数量表

(10m当り)

名称	規格・寸法	単位	数量
敷モルタル	1:3	m <sup>3</sup>	0.62
基礎コンクリート	$\sigma_{ck}=18\text{N/mm}^2$	m <sup>3</sup>	6.64
同上型枠		m <sup>2</sup>	4.0
基礎碎石	RC-40 t=25.0cm	m <sup>2</sup>	33.2

RCボックスカルバート S=1:50  
B2700×H2700



数量表

(10m当り)

名称	規格・寸法	単位	数量
敷モルタル	1:3	m <sup>3</sup>	0.62
基礎コンクリート	$\sigma_{ck}=18\text{N/mm}^2$	m <sup>3</sup>	6.64
同上型枠		m <sup>2</sup>	4.0
基礎碎石	RC-40 t=25.0cm	m <sup>2</sup>	33.2