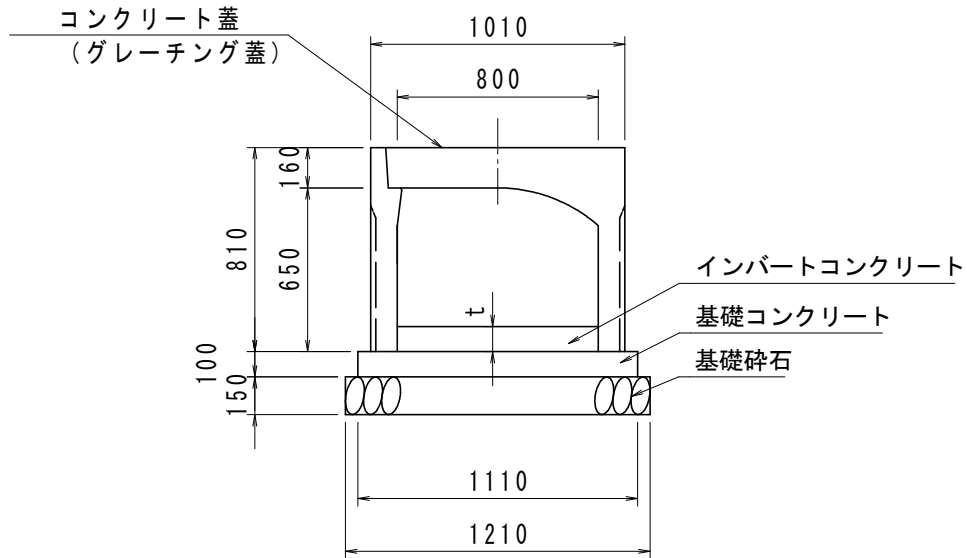


CH-II可変側溝
縦断用 800x600

S=1:30



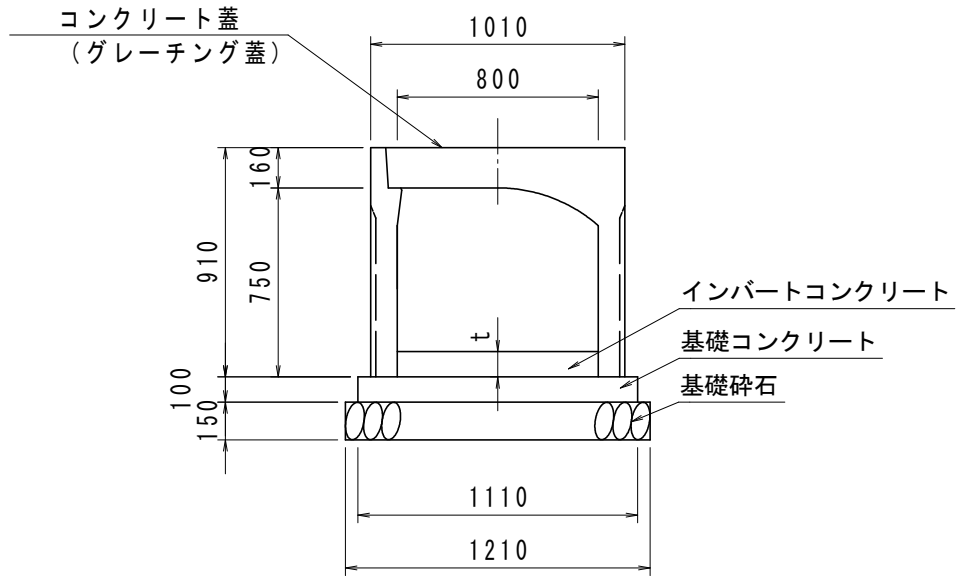
数量表

(10m当り)

名称	規格・寸法	単位	数量
自由勾配側溝	縦断用 800x600 L=2.0m	m	10.0
コンクリート蓋	車道用 800 L=0.5m	枚	8
グレーチング蓋	縦断用 800 T-25 L=1.0m 普通目	枚	1
インバートコンクリート	$\sigma_{ck}=18\text{N}/\text{mm}^2$ 平均厚 $t=100\text{mm}$	m ³	0.80
基礎コンクリート	$\sigma_{ck}=18\text{N}/\text{mm}^2$	m ³	1.11
同上型枠		m ²	2.00
基礎碎石	RC-40 $t=15.0\text{cm}$	m ²	12.10

CH-II 可変側溝
縦断用 800x700

S=1:30



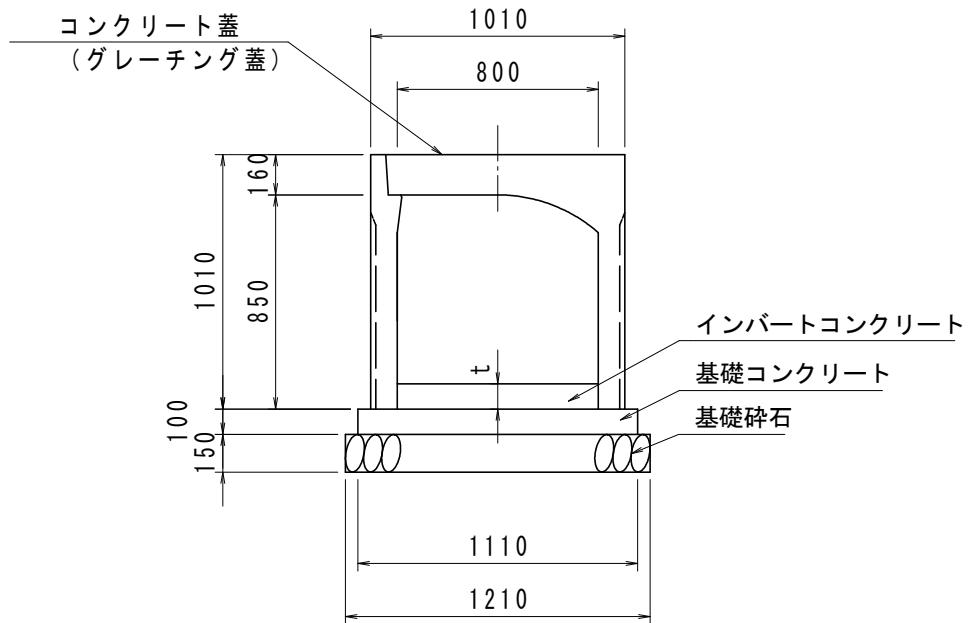
数量表

(10m当り)

名称	規格・寸法	単位	数量
自由勾配側溝	縦断用 800x700 L=2.0m	m	10.0
コンクリート蓋	車道用 800 L=0.5m	枚	8
グレーチング蓋	縦断用 800 T-25 L=1.0m 普通目	枚	1
インバートコンクリート	$\sigma_{ck}=18\text{N/mm}^2$ 平均厚 $t=100\text{mm}$	m ³	0.80
基礎コンクリート	$\sigma_{ck}=18\text{N/mm}^2$	m ³	1.11
同上型枠		m ²	2.00
基礎砕石	RC-40 $t=15.0\text{cm}$	m ²	12.10

CH-II可変側溝
縦断用 800x800

S=1:30



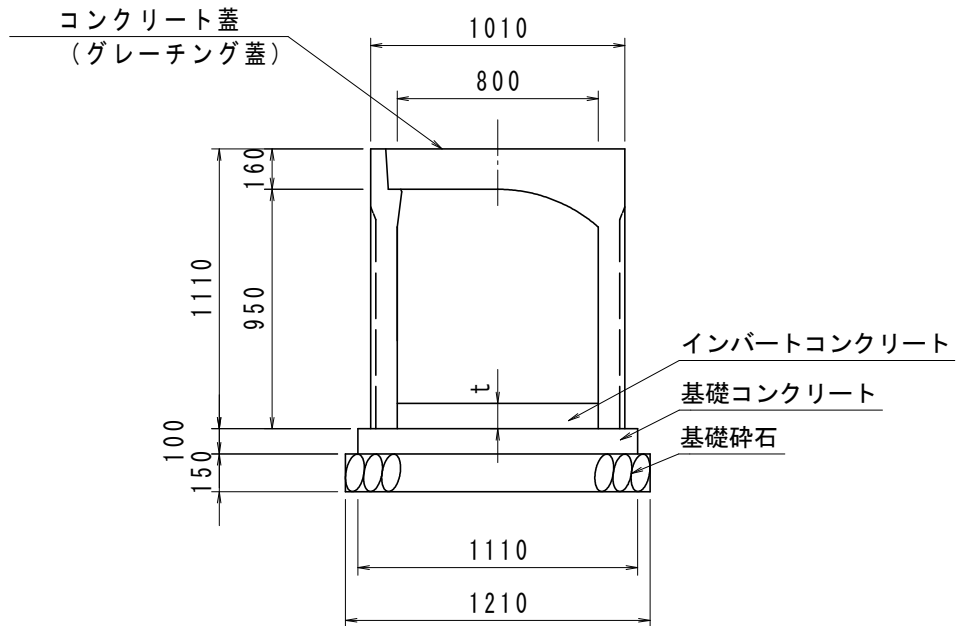
数量表

(10m当り)

名称	規格・寸法	単位	数量
自由勾配側溝	縦断用 800x800 L=2.0m	m	10.0
コンクリート蓋	車道用 800 L=0.5m	枚	8
グレーチング蓋	縦断用 800 T-25 L=1.0m 普通目	枚	1
インバートコンクリート	$\sigma_{ck}=18N/mm^2$ 平均厚 $t=100mm$	m ³	0.80
基礎コンクリート	$\sigma_{ck}=18N/mm^2$	m ³	1.11
同上型枠		m ²	2.00
基礎碎石	RC-40 $t=15.0cm$	m ²	12.10

CH-II可変側溝
縦断用 800x900

S=1:30



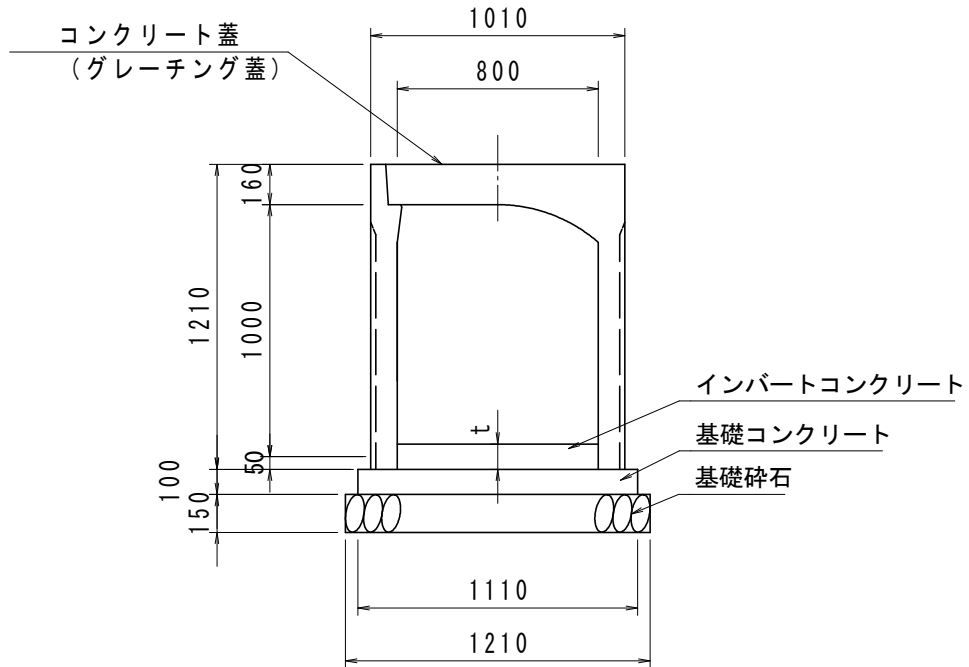
数量表

(10m当り)

名称	規格・寸法	単位	数量
自由勾配側溝	縦断用 800x900 L=2.0m	m	10.0
コンクリート蓋	車道用 800 L=0.5m	枚	8
グレーチング蓋	縦断用 800 T-25 L=1.0m 普通目	枚	1
インバートコンクリート	$\sigma_{ck}=18\text{N/mm}^2$ 平均厚 $t=100\text{mm}$	m ³	0.80
基礎コンクリート	$\sigma_{ck}=18\text{N/mm}^2$	m ³	1.11
同上型枠		m ²	2.00
基礎碎石	RC-40 $t=15.0\text{cm}$	m ²	12.10

CH-II可変側溝
縦断用 800x1000

S=1:30



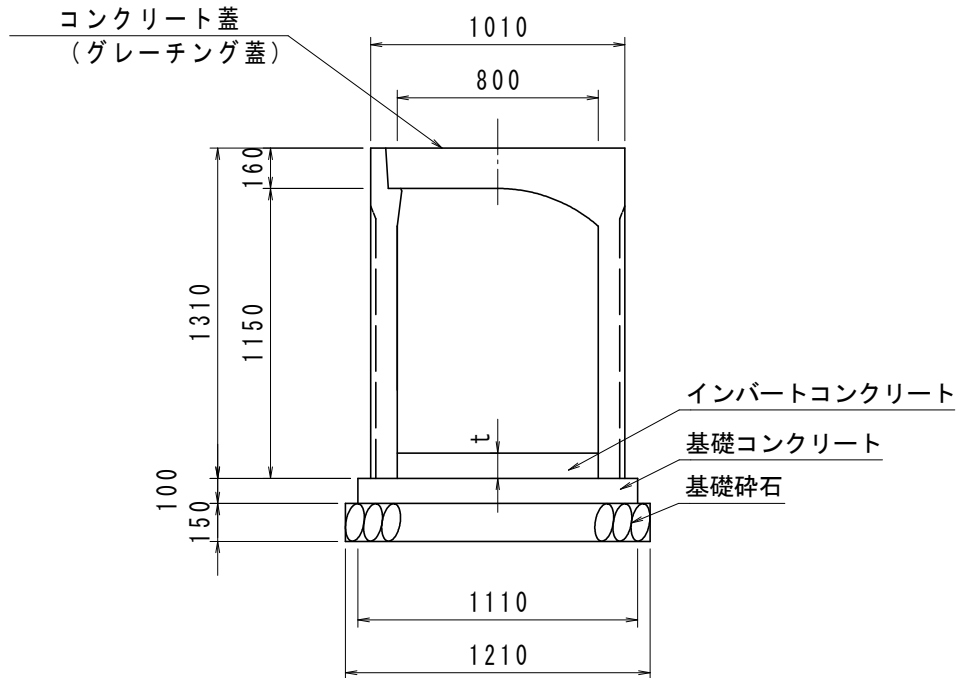
数量表

(10m当り)

名称	規格・寸法	単位	数量
自由勾配側溝	縦断用 800x1000 L=2.0m	m	10.0
コンクリート蓋	車道用 800 L=0.5m	枚	8
グレーチング蓋	縦断用 800 T-25 L=1.0m 普通目	枚	1
インバートコンクリート	$\sigma_{ck}=18\text{N}/\text{mm}^2$ 平均厚 $t=100\text{mm}$	m ³	0.80
基礎コンクリート	$\sigma_{ck}=18\text{N}/\text{mm}^2$	m ³	1.11
同上型枠		m ²	2.00
基礎碎石	RC-40 $t=15.0\text{cm}$	m ²	12.10

CH-II可変側溝
縦断用 800x1100

S=1:30



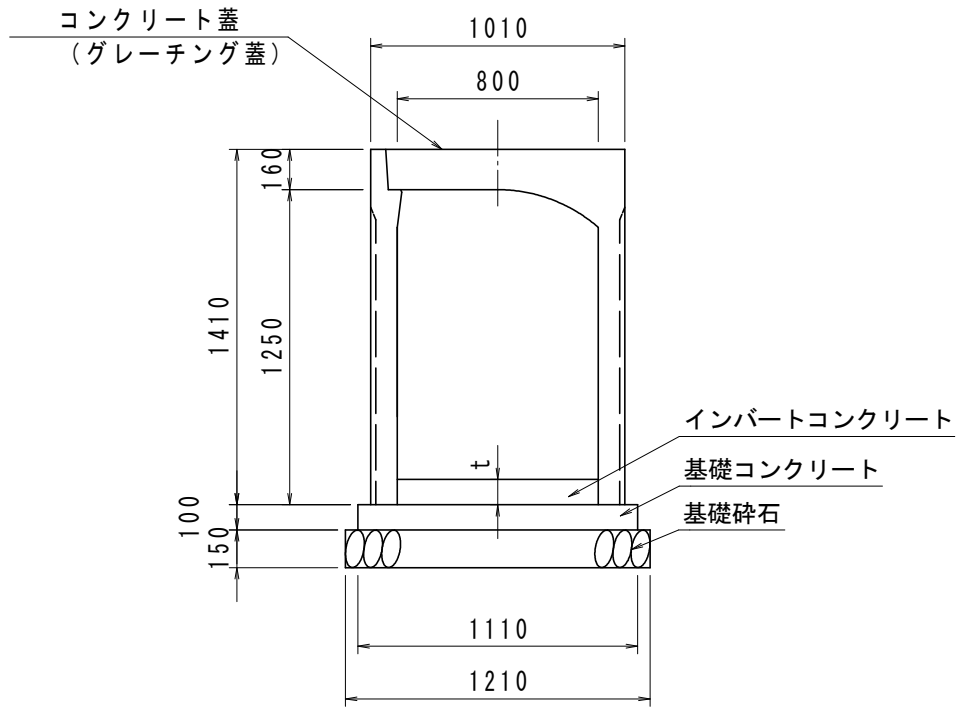
数量表

(10m当り)

名称	規格・寸法	単位	数量
自由勾配側溝	縦断用 800x1100 L=2.0m	m	10.0
コンクリート蓋	車道用 800 L=0.5m	枚	8
グレーチング蓋	縦断用 800 T-25 L=1.0m 普通目	枚	1
インバートコンクリート	$\sigma_{ck}=18\text{N/mm}^2$ 平均厚 $t=100\text{mm}$	m ³	0.80
基礎コンクリート	$\sigma_{ck}=18\text{N/mm}^2$	m ³	1.11
同上型枠		m ²	2.00
基礎碎石	RC-40 $t=15.0\text{cm}$	m ²	12.10

CH-II可変側溝
縦断用 800x1200

S=1:30



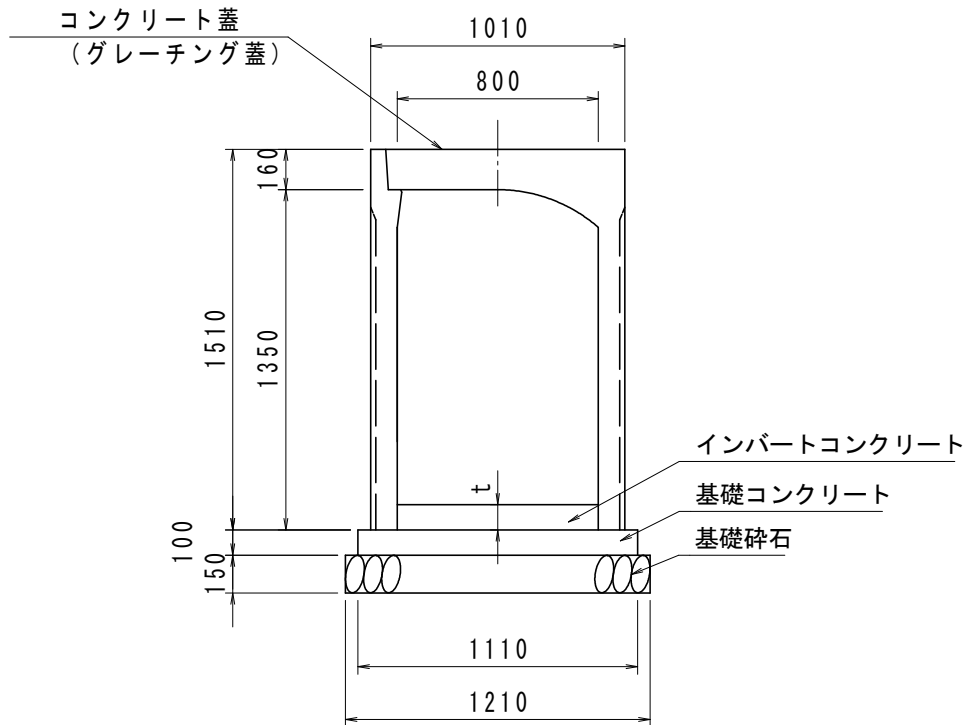
数量表

(10m当り)

名称	規格・寸法	単位	数量
自由勾配側溝	縦断用 800x1200 L=2.0m	m	10.0
コンクリート蓋	車道用 800 L=0.5m	枚	8
グレーチング蓋	縦断用 800 T-25 L=1.0m 普通目	枚	1
インバートコンクリート	$\sigma_{ck}=18\text{N}/\text{mm}^2$ 平均厚 $t=100\text{mm}$	m ³	0.80
基礎コンクリート	$\sigma_{ck}=18\text{N}/\text{mm}^2$	m ³	1.11
同上型枠		m ²	2.00
基礎碎石	RC-40 $t=15.0\text{cm}$	m ²	12.10

CH-II可変側溝
縦断用 800x1300

S=1:30



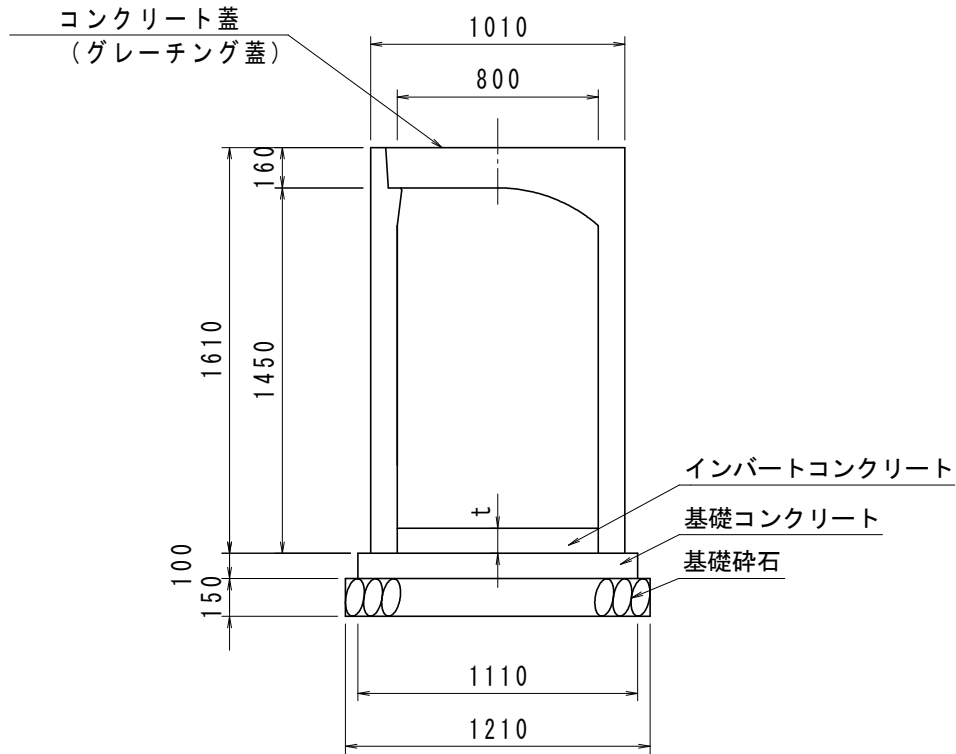
数量表

(10m当り)

名称	規格・寸法	単位	数量
自由勾配側溝	縦断用 800x1300 L=2.0m	m	10.0
コンクリート蓋	車道用 800 L=0.5m	枚	8
グレーチング蓋	縦断用 800 T-25 L=1.0m 普通目	枚	1
インバートコンクリート	$\sigma_{ck}=18\text{N}/\text{mm}^2$ 平均厚 $t=100\text{mm}$	m ³	0.80
基礎コンクリート	$\sigma_{ck}=18\text{N}/\text{mm}^2$	m ³	1.11
同上型枠		m ²	2.00
基礎碎石	RC-40 $t=15.0\text{cm}$	m ²	12.10

CH-II可変側溝
縦断用 800x1400

S=1:30



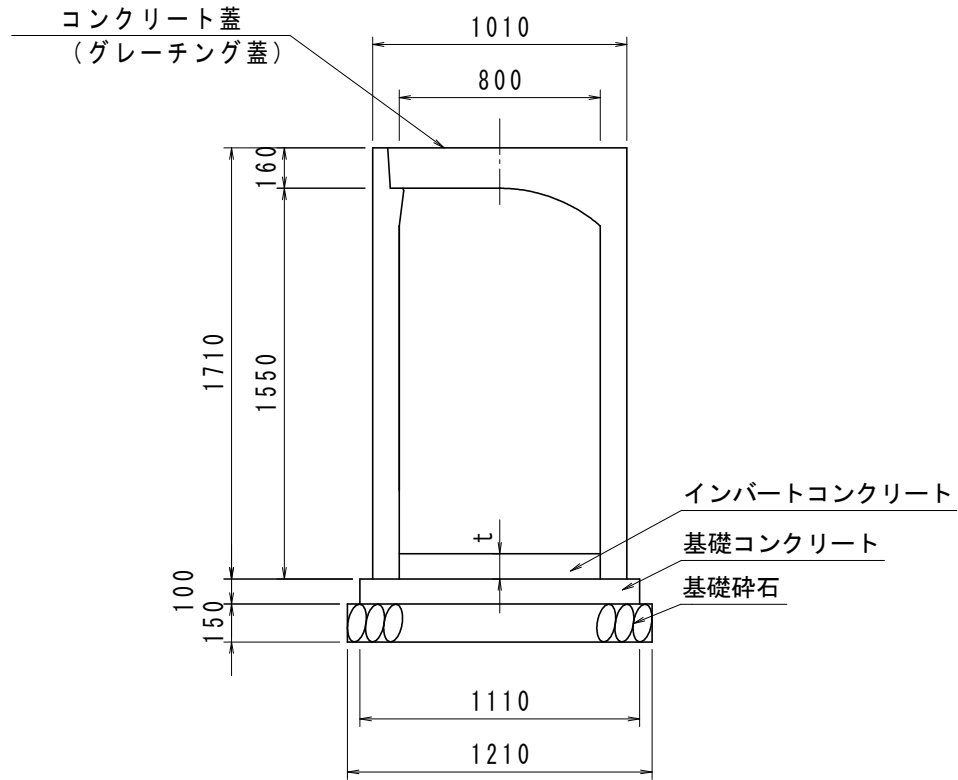
数量表

(10m当り)

名称	規格・寸法	単位	数量
自由勾配側溝	縦断用 800x1400 L=2.0m	m	10.0
コンクリート蓋	車道用 800 L=0.5m	枚	8
グレーチング蓋	縦断用 800 T-25 L=1.0m 普通目	枚	1
インバートコンクリート	$\sigma_{ck}=18\text{N/mm}^2$ 平均厚 $t=100\text{mm}$	m ³	0.80
基礎コンクリート	$\sigma_{ck}=18\text{N/mm}^2$	m ³	1.11
同上型枠		m ²	2.00
基礎碎石	RC-40 $t=15.0\text{cm}$	m ²	12.10

CH-II可変側溝
縦断用 800x1500

S=1:30



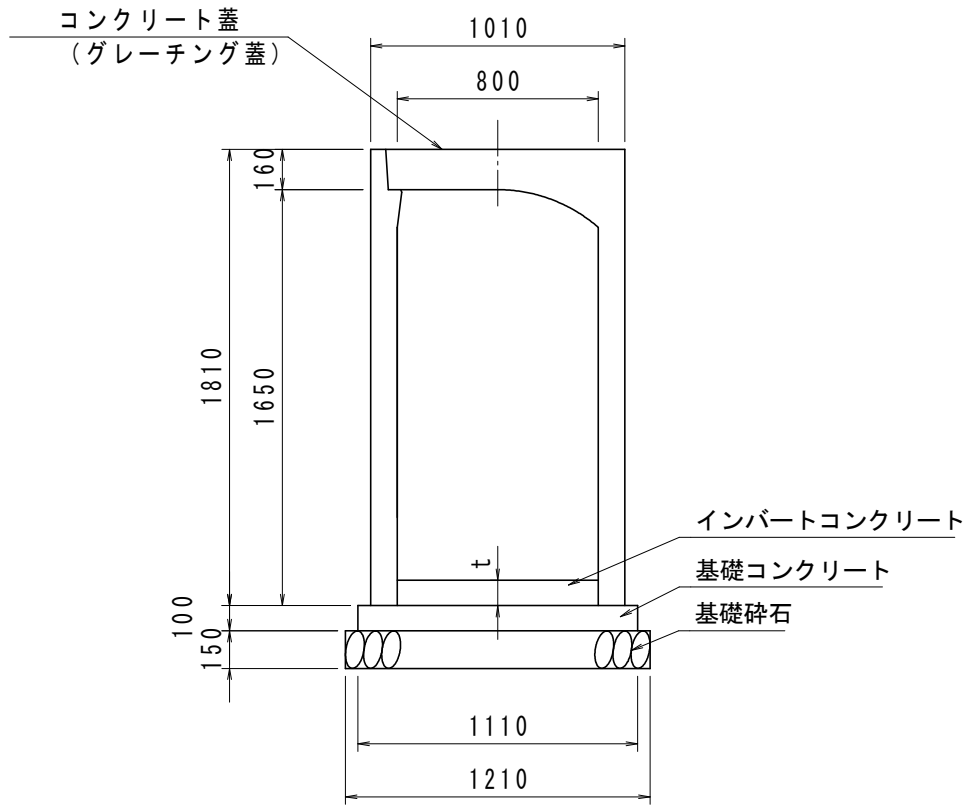
数量表

(10m当り)

名称	規格・寸法	単位	数量
自由勾配側溝	縦断用 800x1500 L=2.0m	m	10.0
コンクリート蓋	車道用 800 L=0.5m	枚	8
グレーチング蓋	縦断用 800 T-25 L=1.0m 普通目	枚	1
インバートコンクリート	$\sigma_{ck}=18\text{N/mm}^2$ 平均厚 $t=100\text{mm}$	m ³	0.80
基礎コンクリート	$\sigma_{ck}=18\text{N/mm}^2$	m ³	1.11
同上型枠		m ²	2.00
基礎砕石	RC-40 $t=15.0\text{cm}$	m ²	12.10

CH-II可変側溝
縦断用 800x1600

S=1:30



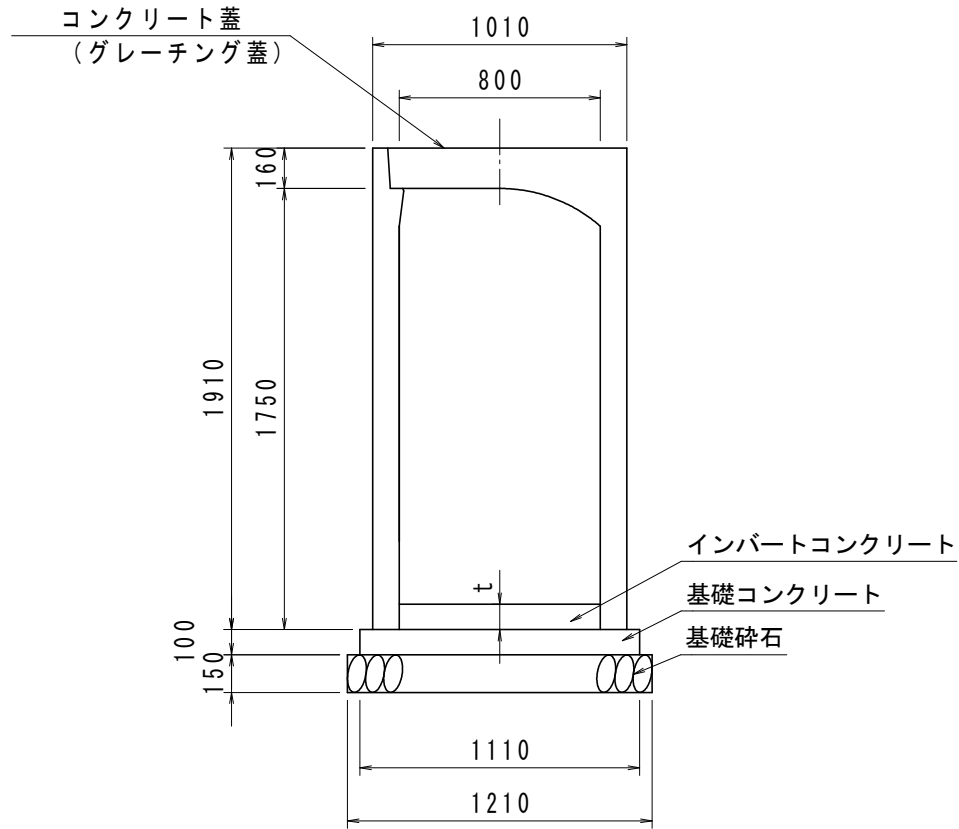
数量表

(10m当り)

名称	規格・寸法	単位	数量
自由勾配側溝	縦断用 800x1600 L=2.0m	m	10.0
コンクリート蓋	車道用 800 L=0.5m	枚	8
グレーチング蓋	縦断用 800 T-25 L=1.0m 普通目	枚	1
インバートコンクリート	$\sigma_{ck}=18\text{N}/\text{mm}^2$ 平均厚 $t=100\text{mm}$	m ³	0.80
基礎コンクリート	$\sigma_{ck}=18\text{N}/\text{mm}^2$	m ³	1.11
同上型枠		m ²	2.00
基礎砕石	RC-40 $t=15.0\text{cm}$	m ²	12.10

CH-II可変側溝
縦断用 800x1700

S=1:30



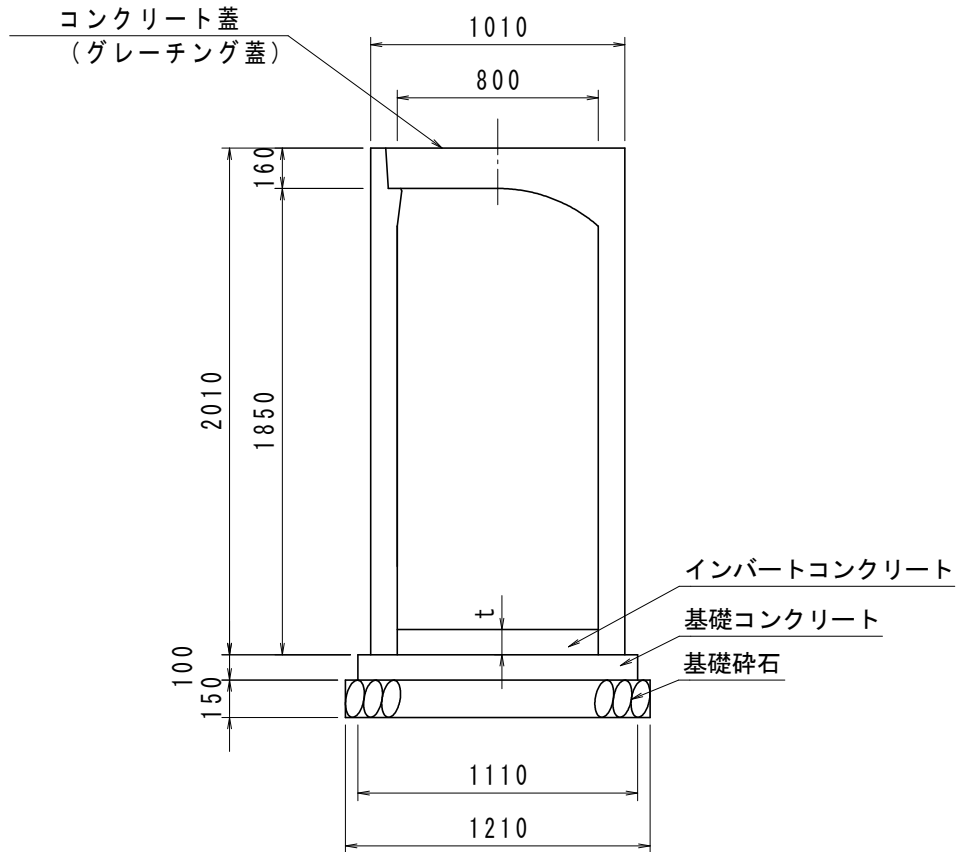
数量表

(10m当り)

名称	規格・寸法	単位	数量
自由勾配側溝	縦断用 800x1700 L=2.0m	m	10.0
コンクリート蓋	車道用 800 L=0.5m	枚	8
グレーチング蓋	縦断用 800 T-25 L=1.0m 普通目	枚	1
インバートコンクリート	$\sigma_{ck}=18\text{N/mm}^2$ 平均厚 $t=100\text{mm}$	m ³	0.80
基礎コンクリート	$\sigma_{ck}=18\text{N/mm}^2$	m ³	1.11
同上型枠		m ²	2.00
基礎砕石	RC-40 $t=15.0\text{cm}$	m ²	12.10

CH-II可変側溝
縦断用 800x1800

S=1:30



数量表

(10m当り)

名称	規格・寸法	単位	数量
自由勾配側溝	縦断用 800x1800 L=2.0m	m	10.0
コンクリート蓋	車道用 800 L=0.5m	枚	8
グレーチング蓋	縦断用 800 T-25 L=1.0m 普通目	枚	1
インバートコンクリート	$\sigma_{ck}=18\text{N/mm}^2$ 平均厚 $t=100\text{mm}$	m ³	0.80
基礎コンクリート	$\sigma_{ck}=18\text{N/mm}^2$	m ³	1.11
同上型枠		m ²	2.00
基礎砕石	RC-40 $t=15.0\text{cm}$	m ²	12.10