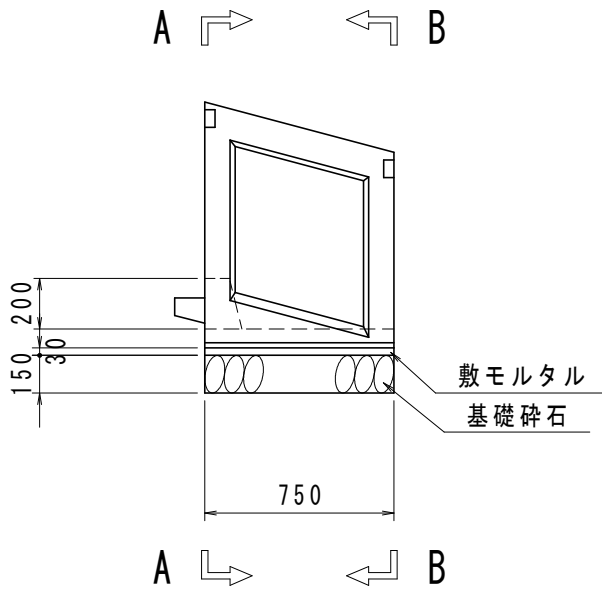
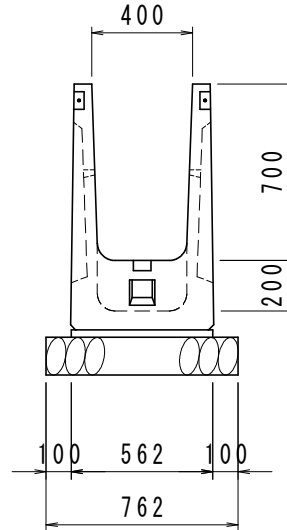


ワイドフリューム落差工 $s=1:30$
H700xB400

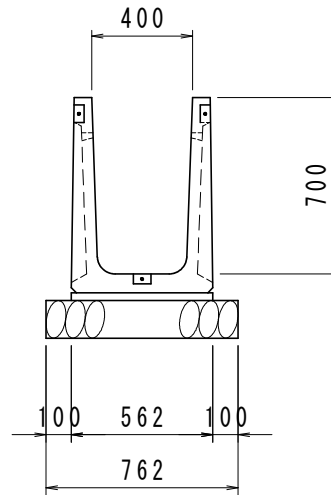
側面図



A-A 断面図



B-B 断面図



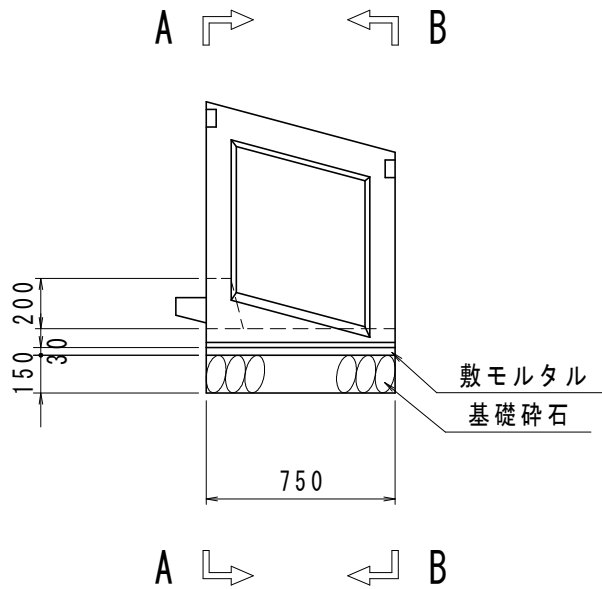
数量表

(10m当り)

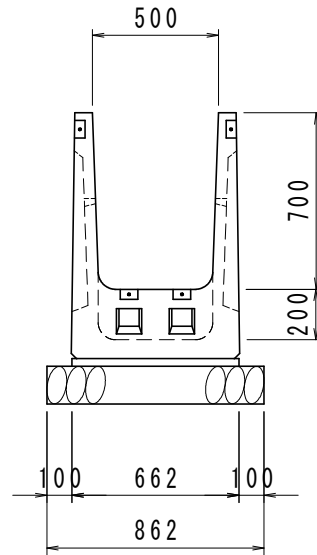
名称	規格・寸法	単位	数量
ワイドフリューム落差工	H700xB400 L=0.75m	本	13.4
敷モルタル	1:3	m ³	0.17
基礎砕石	RC-40 t=15.0cm	m ²	7.62

ワイドフリューム落差工 $s=1:30$
H700xB500

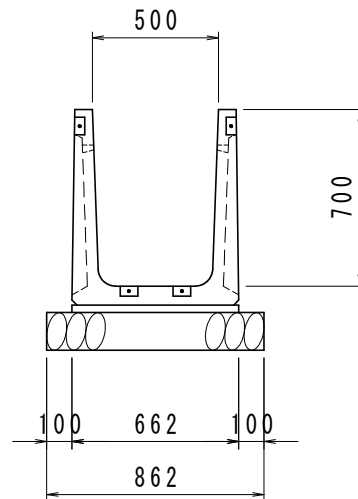
側面図



A-A 断面図



B-B 断面図



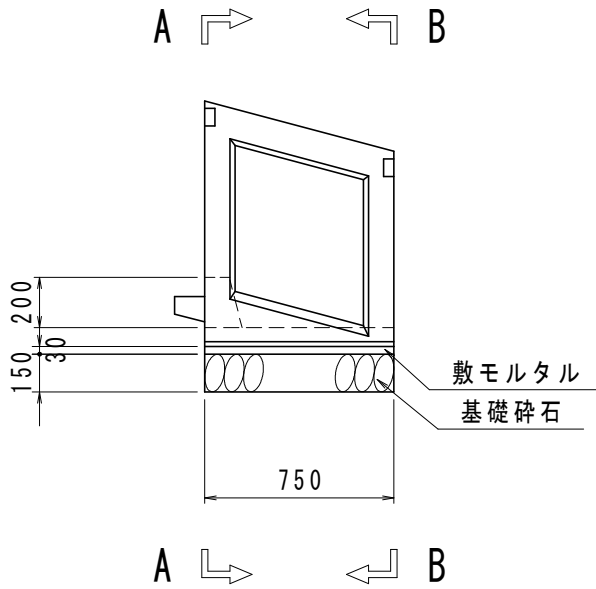
数量表

(10m当り)

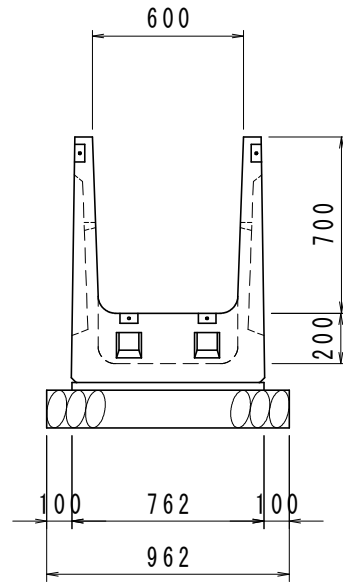
名称	規格・寸法	単位	数量
ワイドフリューム落差工	H700xB500 L=0.75m	本	13.4
敷モルタル	1:3	m ³	0.20
基礎碎石	RC-40 t=15.0cm	m ²	8.62

ワイドフリューム落差工 $s=1:30$
H700xB600

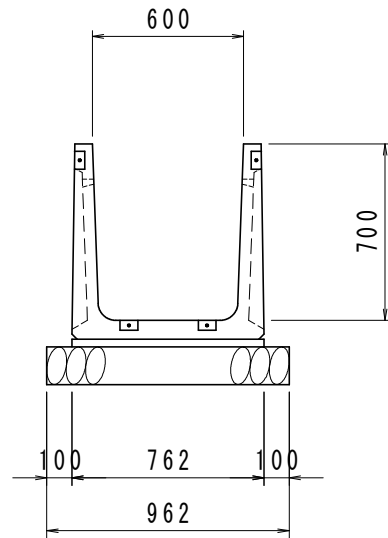
側面図



A-A 断面図



B-B 断面図



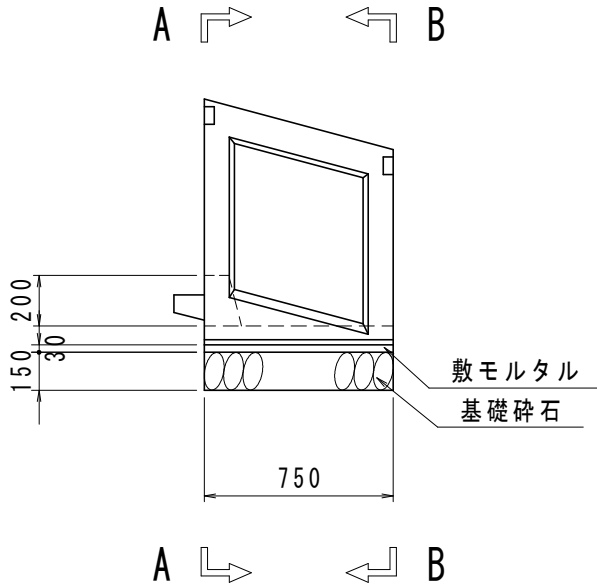
数量表

(10m当り)

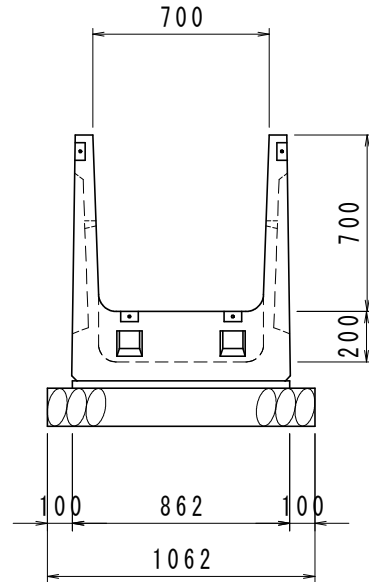
名称	規格・寸法	単位	数量
ワイドフリューム落差工	H700xB600 L=0.75m	本	13.4
敷モルタル	1:3	m ³	0.23
基礎碎石	RC-40 t=15.0cm	m ²	9.62

ワイドフリューム落差工 $s=1:30$
H700xB700

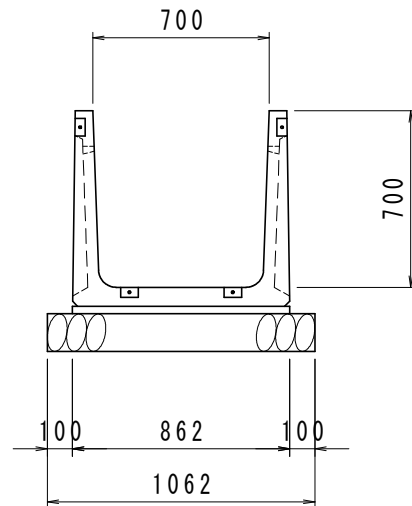
側面図



A-A 断面図



B-B 断面図



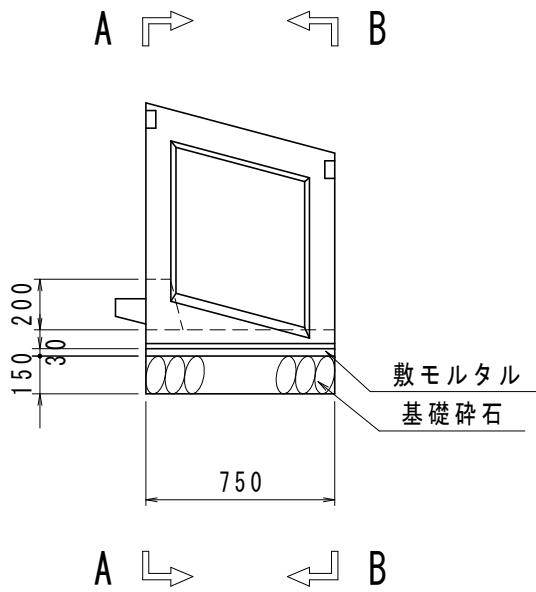
数量表

(10m当り)

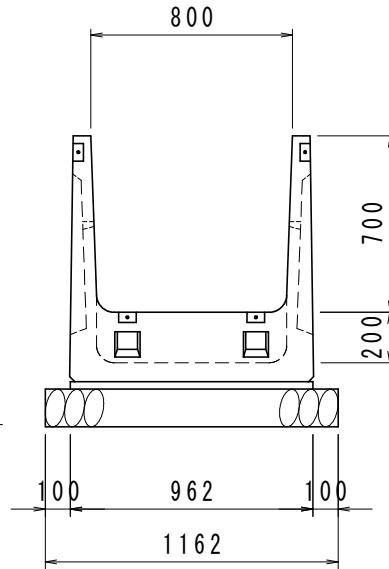
名称	規格・寸法	単位	数量
ワイドフリューム落差工	H700xB700 L=0.75m	本	13.4
敷モルタル	1:3	m ³	0.26
基礎碎石	RC-40 t=15.0cm	m ²	10.62

ワイドフリューム落差工 $s=1:30$
H700xB800

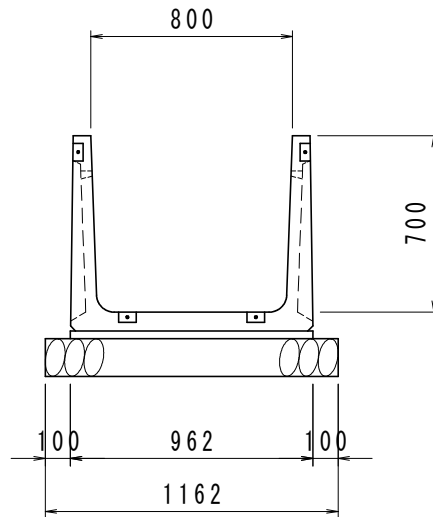
側面図



A-A 断面図



B-B 断面図



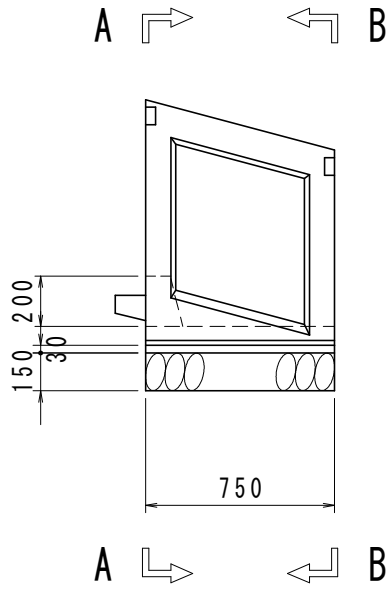
数量表

(10m当り)

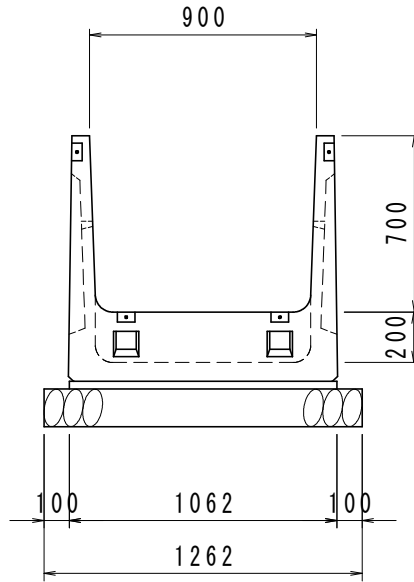
名称	規格・寸法	単位	数量
ワイドフリューム落差工	H700xB800 L=0.75m	本	13.4
敷モルタル	1:3	m ³	0.29
基礎碎石	RC-40 t=15.0cm	m ²	11.62

ワイドフリューム落差工 $s=1:30$
H700xB900

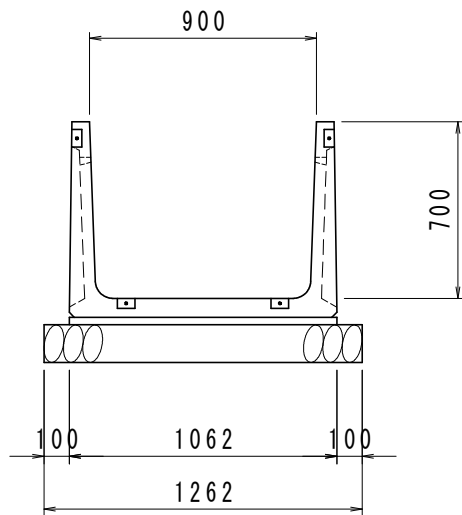
側面図



A-A 断面図



B-B 断面図



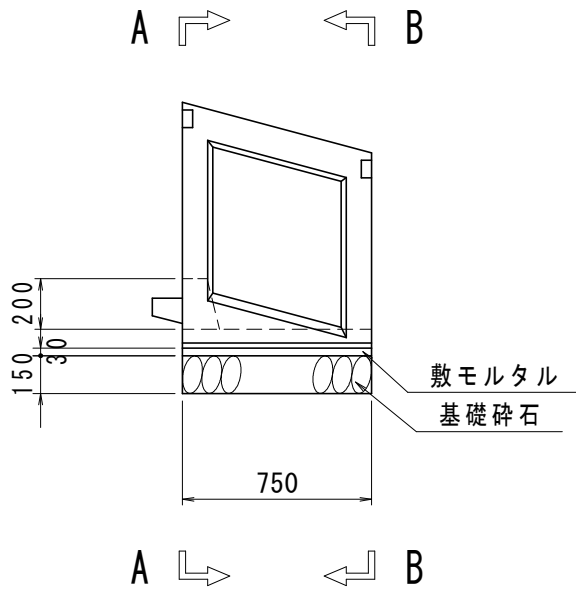
数量表

(10m当り)

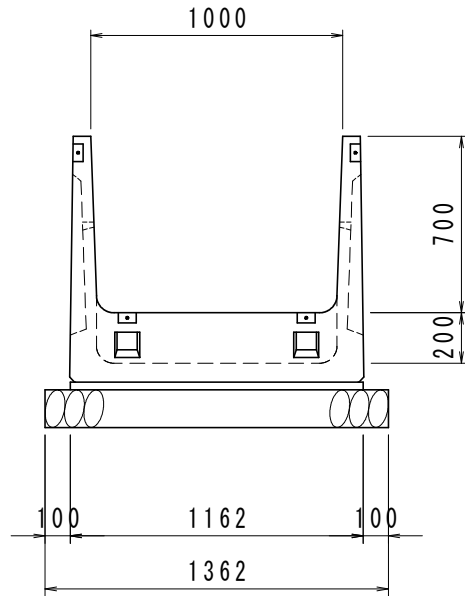
名称	規格・寸法	単位	数量
ワイドフリューム落差工	H700xB900 L=0.75m	本	13.4
敷モルタル	1:3	m ³	0.32
基礎砕石	RC-40 t=15.0cm	m ²	12.62

ワイドフリューム落差工 $s=1:30$
H700xB1000

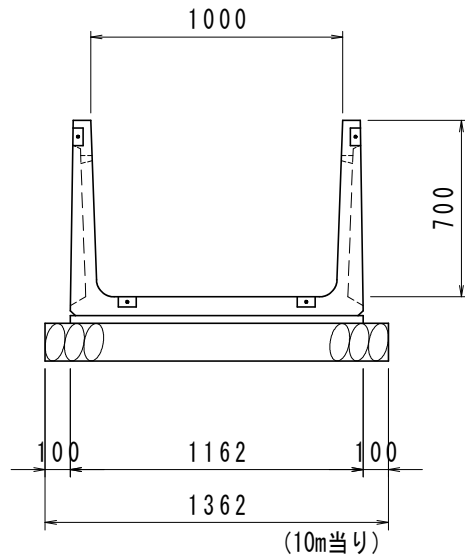
側面図



A-A 断面図



B-B 断面図

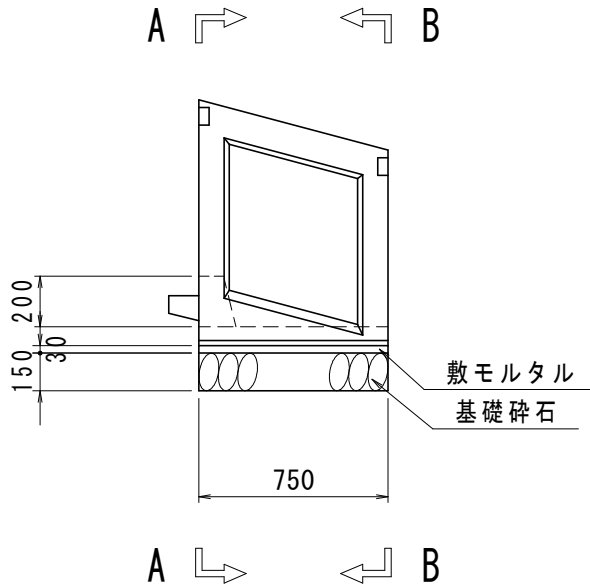


数量表

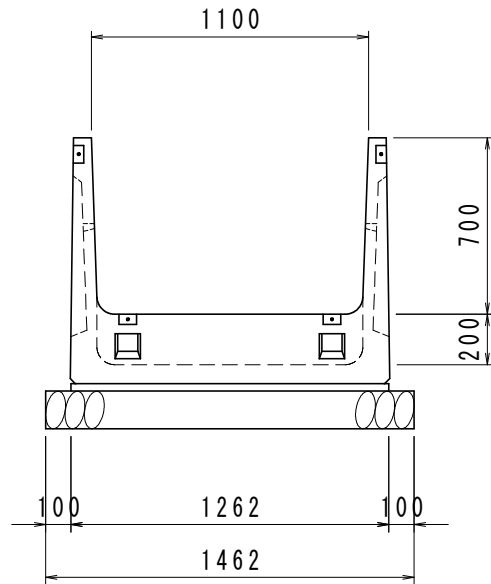
名称	規格・寸法	単位	数量
ワイドフリューム落差工	H700xB1000 L=0.75m	本	13.4
敷モルタル	1:3	m ³	0.35
基礎碎石	RC-40 t=15.0cm	m ²	13.62

ワイドフリューム落差工 $s=1:30$
H700xB1100

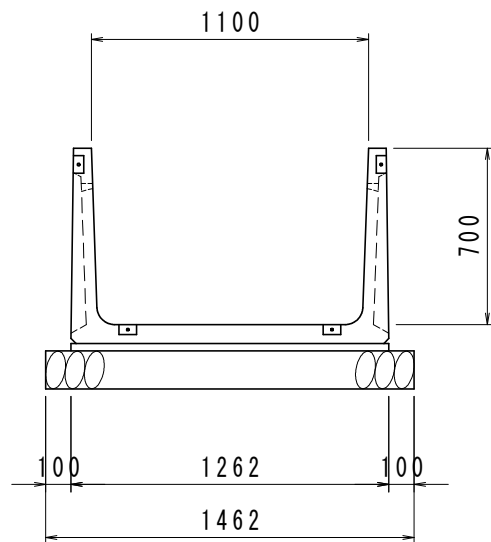
側面図



A-A 断面図



B-B 断面図



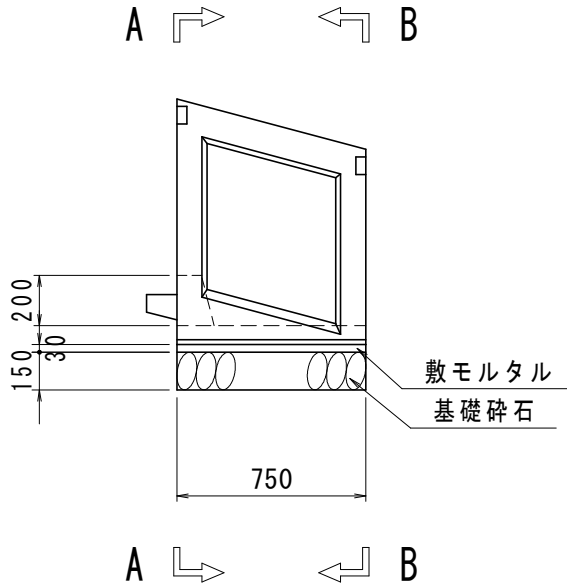
数量表

(10m当り)

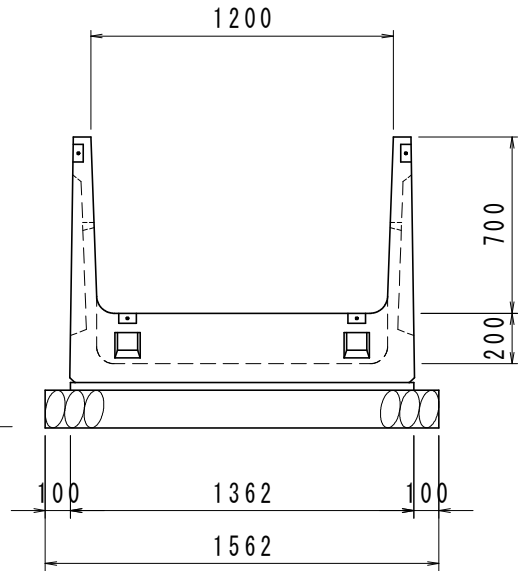
名称	規格・寸法	単位	数量
ワイドフリューム落差工	H700xB1100 L=0.75m	本	13.4
敷モルタル	1:3	m ³	0.38
基礎砕石	RC-40 t=15.0cm	m ²	14.62

ワイドフリューム落差工 $s=1:30$
H700xB1200

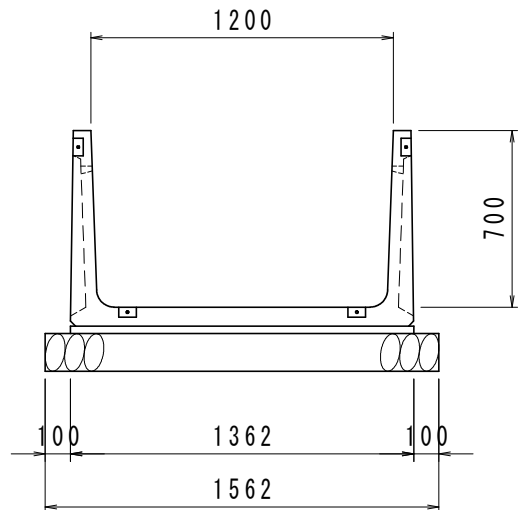
側面図



A-A 断面図



B-B 断面図



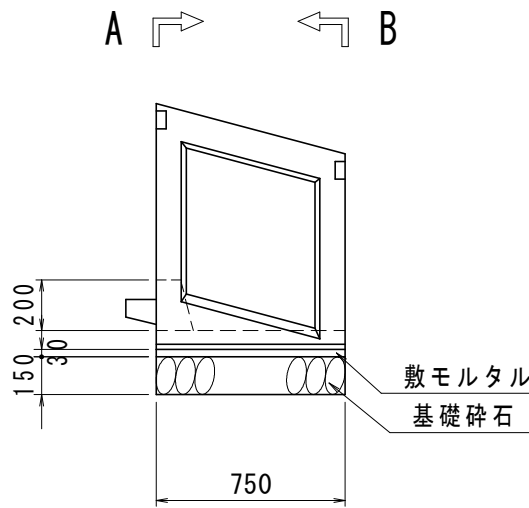
数量表

(10m当り)

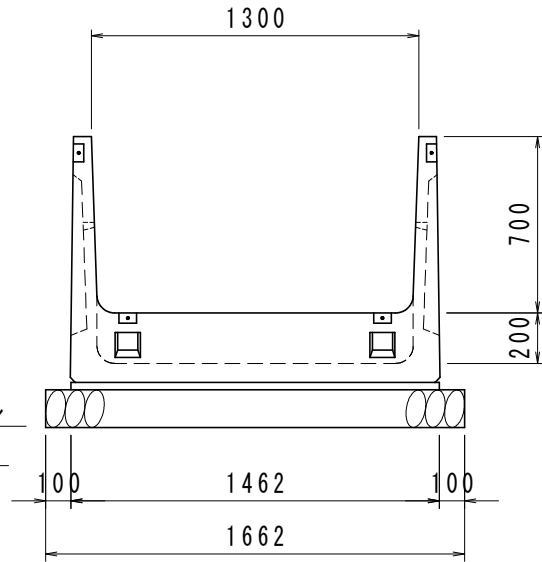
名称	規格・寸法	単位	数量
ワイドフリューム落差工	H700xB1200 L=0.75m	本	13.4
敷モルタル	1:3	m ³	0.41
基礎砕石	RC-40 t=15.0cm	m ²	15.62

ワイドフリューム落差工 $s=1:30$
H700xB1300

側面図

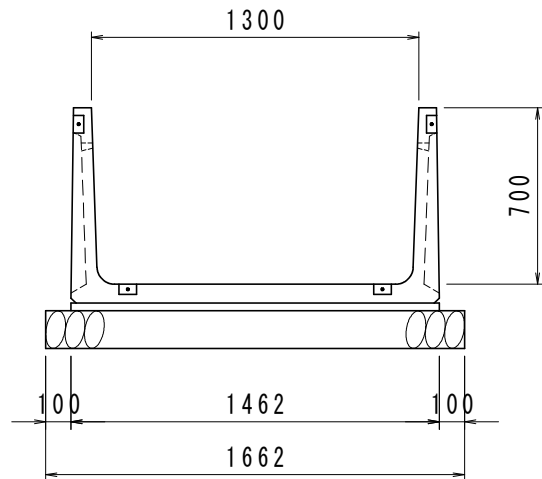


A-A 断面図



A B

B-B 断面図



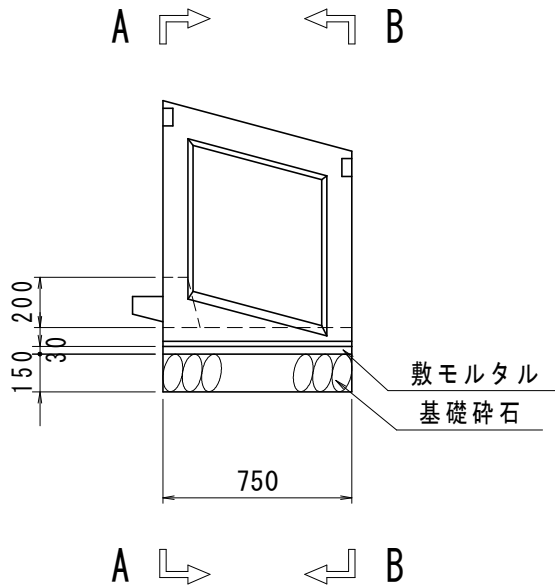
数量表

(10m当り)

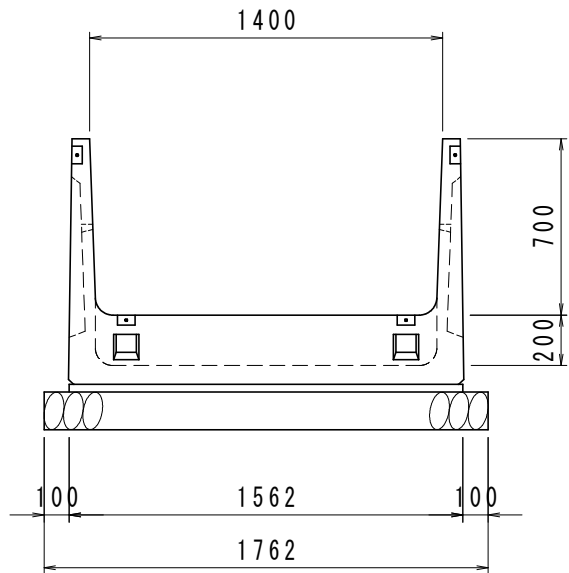
名称	規格・寸法	単位	数量
ワイドフリューム落差工	H700xB1300 L=0.75m	本	13.4
敷モルタル	1:3	m ³	0.44
基礎碎石	RC-40 t=15.0cm	m ²	16.62

ワイドフリューム落差工 $s=1:30$
H700xB1400

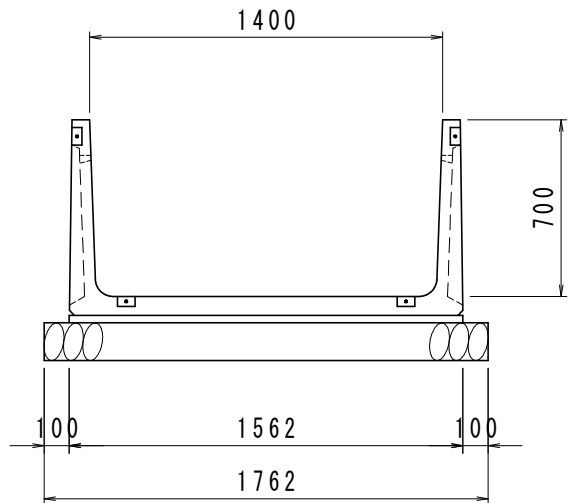
側面図



A-A 断面図



B-B 断面図



数量表

(10m当り)

名称	規格・寸法	単位	数量
ワイドフリューム落差工	H700xB1400 L=0.75m	本	13.4
敷モルタル	1:3	m ³	0.47
基礎碎石	RC-40 t=15.0cm	m ²	17.62