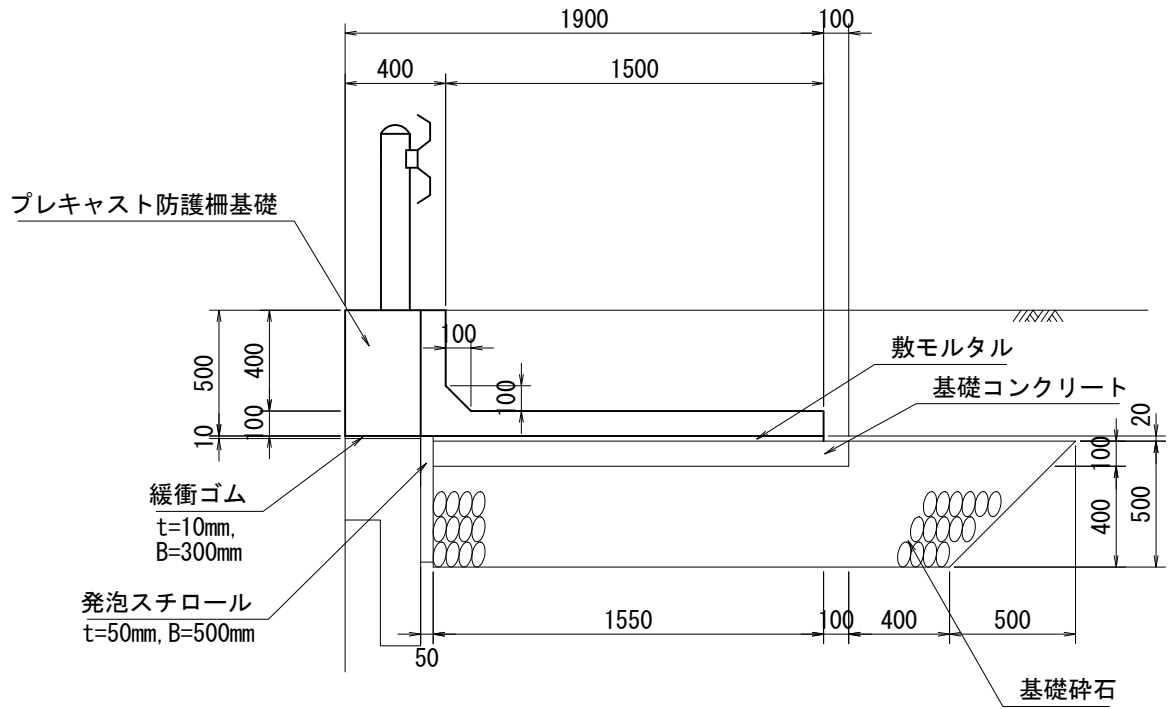


# Gベース S=1:30

400x1900



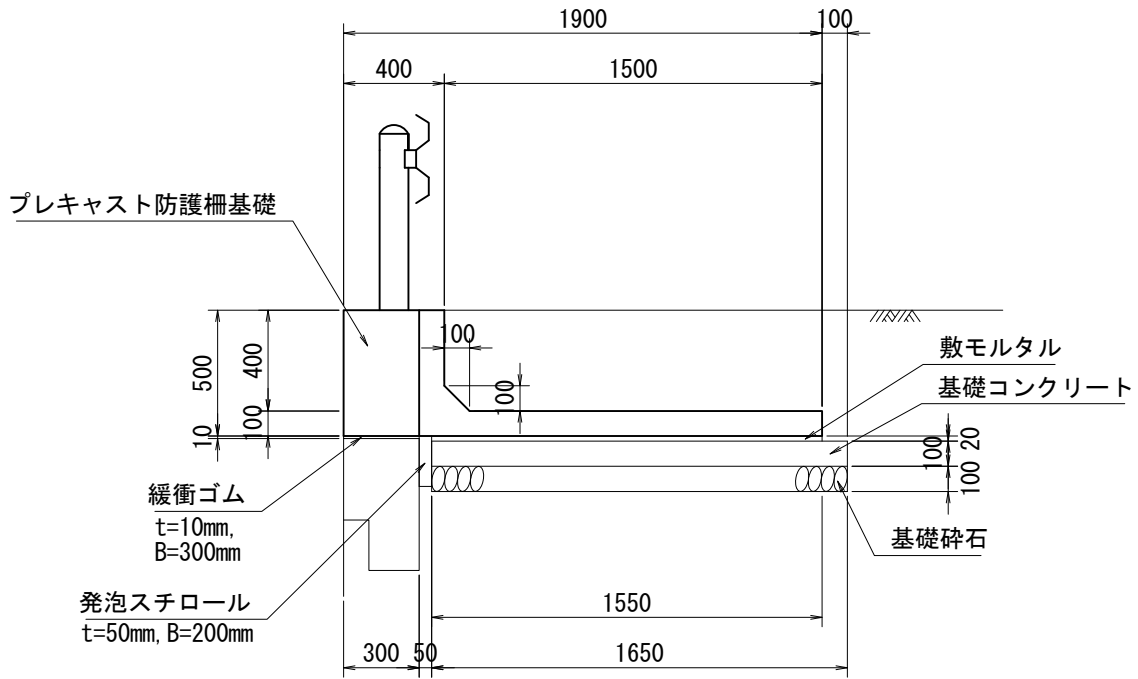
数量表

(10m当り)

名称	規格・寸法	単位	数量
プレキャスト防護柵基礎	400x1900 L=2000	本	5
敷モルタル	1:3	m <sup>3</sup>	0.31
基礎コンクリート	$\sigma_{ck}=18\text{N/mm}^2$	m <sup>3</sup>	1.65
同上型枠		m <sup>2</sup>	1.00
基礎碎石	RC-40	m <sup>3</sup>	9.85
緩衝ゴム	t=10mm, B=300mm	m <sup>2</sup>	3.00
発泡スチロール	t=50mm, B=500mm	m <sup>3</sup>	0.25
レキ青繊維質板	t=10mm	m <sup>2</sup>	0.05

# Gベース S=1:30

## 400x1900



数量表

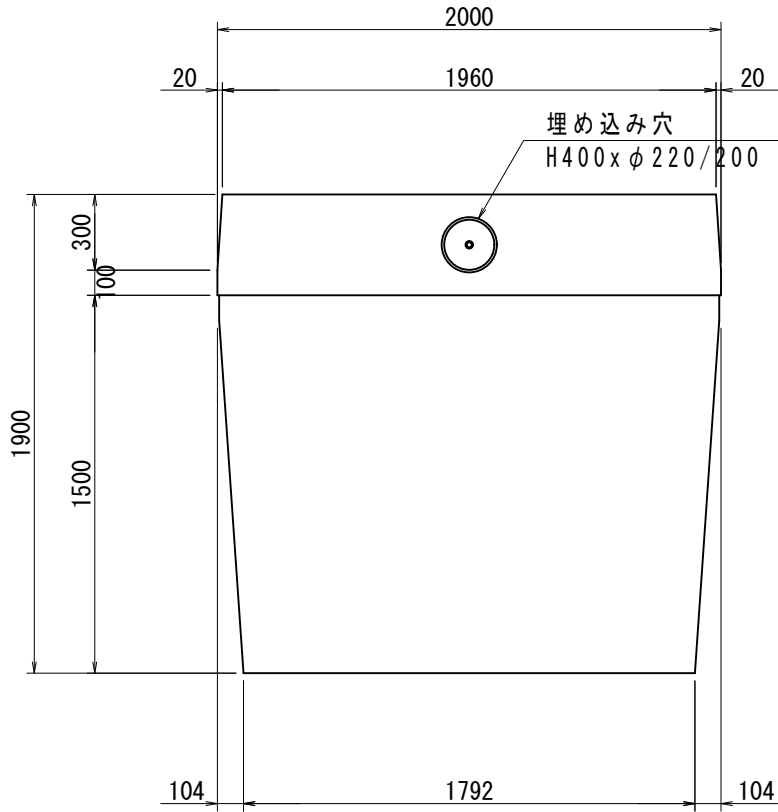
(10m当り)

名称	規格・寸法	単位	数量
プレキャスト防護柵基礎	400x1900 L=2000	本	5
敷モルタル	1:3	m <sup>3</sup>	0.31
基礎コンクリート	$\sigma_{ck}=18\text{N/mm}^2$	m <sup>3</sup>	1.65
同上型枠		m <sup>2</sup>	1.00
基礎砕石	RC-40 t=10cm	m <sup>2</sup>	16.50
緩衝ゴム	t=10mm, B=300mm	m <sup>2</sup>	3.00
発泡スチロール	t=50mm, B=200mm	m <sup>3</sup>	0.10
レキ青繊維質板	t=10mm	m <sup>2</sup>	0.05

# Gベース S=1:30

400x1900

平面図



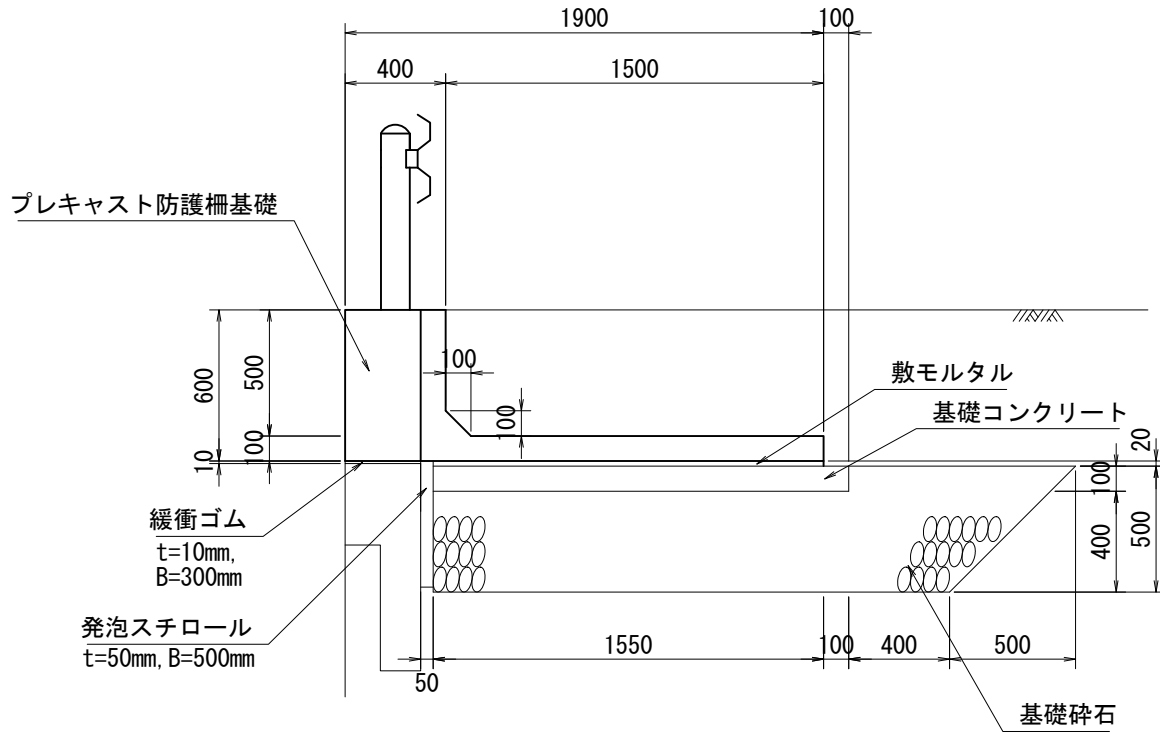
## 設計条件

項	目	単 位	数 値
衝 突 荷 重		kN	SC種 : P=60.0kN
上 載 荷 重		kN/m <sup>2</sup>	10.0
単位体積重量	鉄筋コンクリート	kN/m <sup>3</sup>	24.5
	土	kN/m <sup>3</sup>	19.0
コンクリート設計基準強度		N/mm <sup>2</sup>	40.0
許 容 応 力 度	コンクリート曲げ圧縮応力度	N/mm <sup>2</sup>	14.0 (21.0)
	コンクリートせん断応力度	N/mm <sup>2</sup>	0.27 (0.405)
	鉄筋引張応力度	N/mm <sup>2</sup>	180.0 (270.0)
土 の 内 部 摩 擦 角		-	30.0 °
安全性の照査	常 時	転倒	安全率 F ≥ 1.5
		滑動	安全率 F ≥ 1.5
	衝 突 時	転倒	安全率 F ≥ 1.5
		滑動	安全率 F ≥ 1.5

※ ( ) 内は衝突時を示す。

# Gベース S=1:30

500x1900



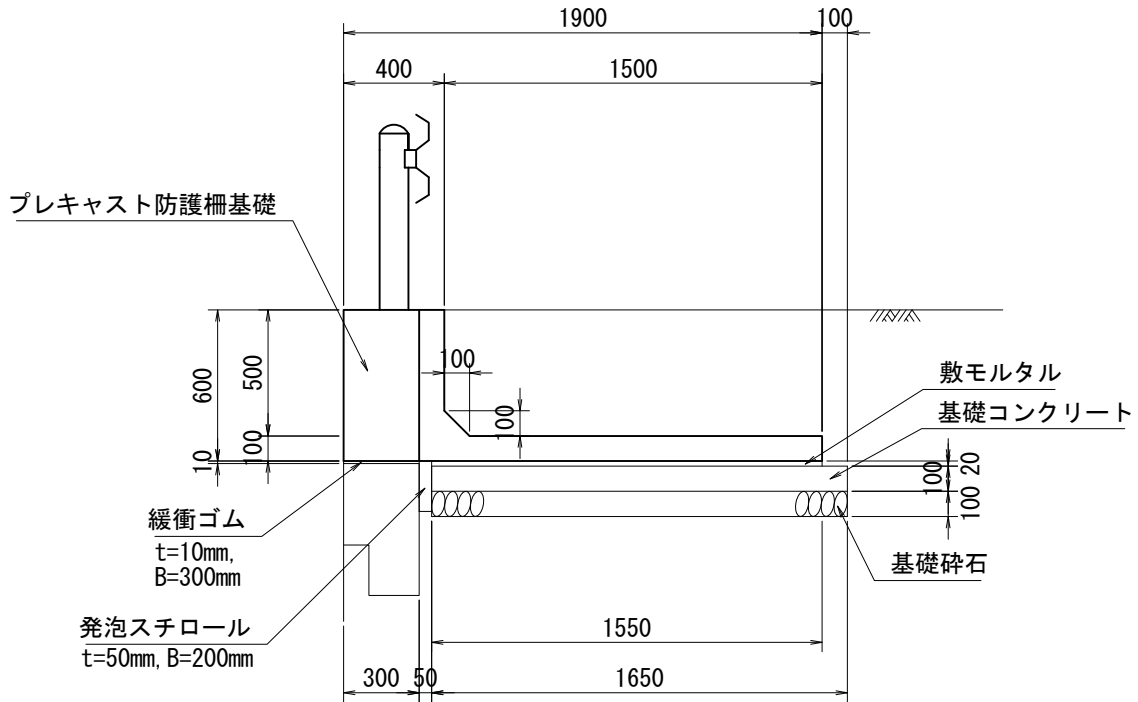
数量表

(10m当り)

名称	規格・寸法	単位	数量
プレキャスト防護柵基礎	500x1900 L=2000	本	5
敷モルタル	1:3	m <sup>3</sup>	0.31
基礎コンクリート	$\sigma_{ck}=18\text{N/mm}^2$	m <sup>3</sup>	1.65
同上型枠		m <sup>2</sup>	1.00
基礎砕石	RC-40	m <sup>3</sup>	9.85
緩衝ゴム	$t=10\text{mm}$ , $B=300\text{mm}$	m <sup>2</sup>	3.00
発泡スチロール	$t=50\text{mm}$ , $B=500\text{mm}$	m <sup>3</sup>	0.25
レキ青繊維質板	$t=10\text{mm}$	m <sup>2</sup>	0.06

# Gベース S=1:30

## 500x1900



数量表

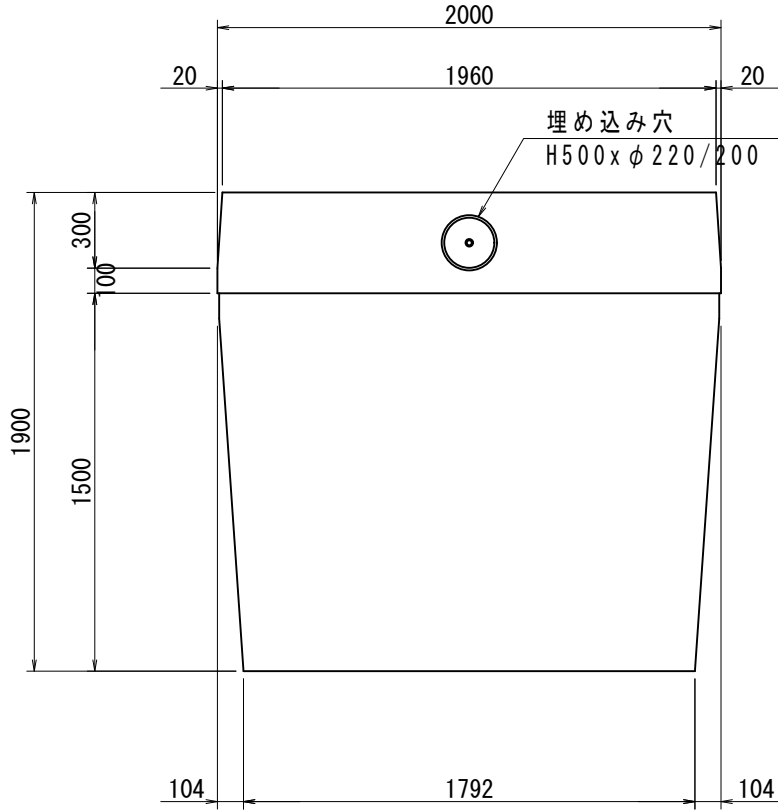
(10m当り)

名称	規格・寸法	単位	数量
プレキャスト防護柵基礎	500x1900 L=2000	本	5
敷モルタル	1:3	m <sup>3</sup>	0.31
基礎コンクリート	$\sigma_{ck}=18\text{N/mm}^2$	m <sup>3</sup>	1.65
同上型枠		m <sup>2</sup>	1.00
基礎碎石	RC-40 t=10cm	m <sup>2</sup>	16.50
緩衝ゴム	t=10mm, B=300mm	m <sup>2</sup>	3.00
発泡スチロール	t=50mm, B=200mm	m <sup>3</sup>	0.10
レキ青繊維質板	t=10mm	m <sup>2</sup>	0.06

# Gベース S=1:30

500x1900

平面図



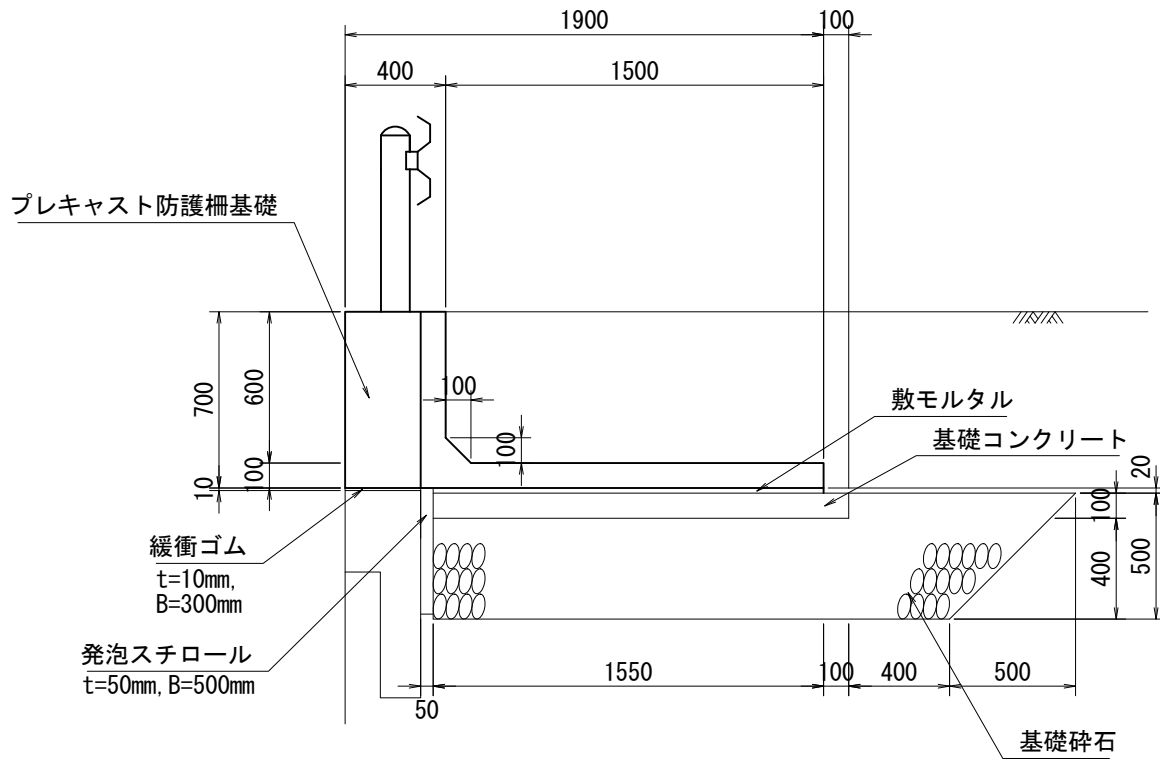
## 設計条件

項	目	単 位	数 値
衝 突 荷 重		kN	SC種 : P=60.0kN
上 載 荷 重		kN/m <sup>2</sup>	10.0
単位体積重量	鉄筋コンクリート	kN/m <sup>3</sup>	24.5
	土	kN/m <sup>3</sup>	19.0
コンクリート設計基準強度		N/mm <sup>2</sup>	40.0
許 容 応 力 度	コンクリート曲げ圧縮応力度	N/mm <sup>2</sup>	14.0 (21.0)
	コンクリートせん断応力度	N/mm <sup>2</sup>	0.27 (0.405)
	鉄筋引張応力度	N/mm <sup>2</sup>	180.0 (270.0)
土 の 内 部 摩 擦 角		-	30.0 °
安全性の照査	常 時	転倒	安全率 F ≥ 1.5
		滑動	安全率 F ≥ 1.5
	衝 突 時	転倒	安全率 F ≥ 1.5
		滑動	安全率 F ≥ 1.5

※ ( ) 内は衝突時を示す。

# Gベース S=1:30

600x1900



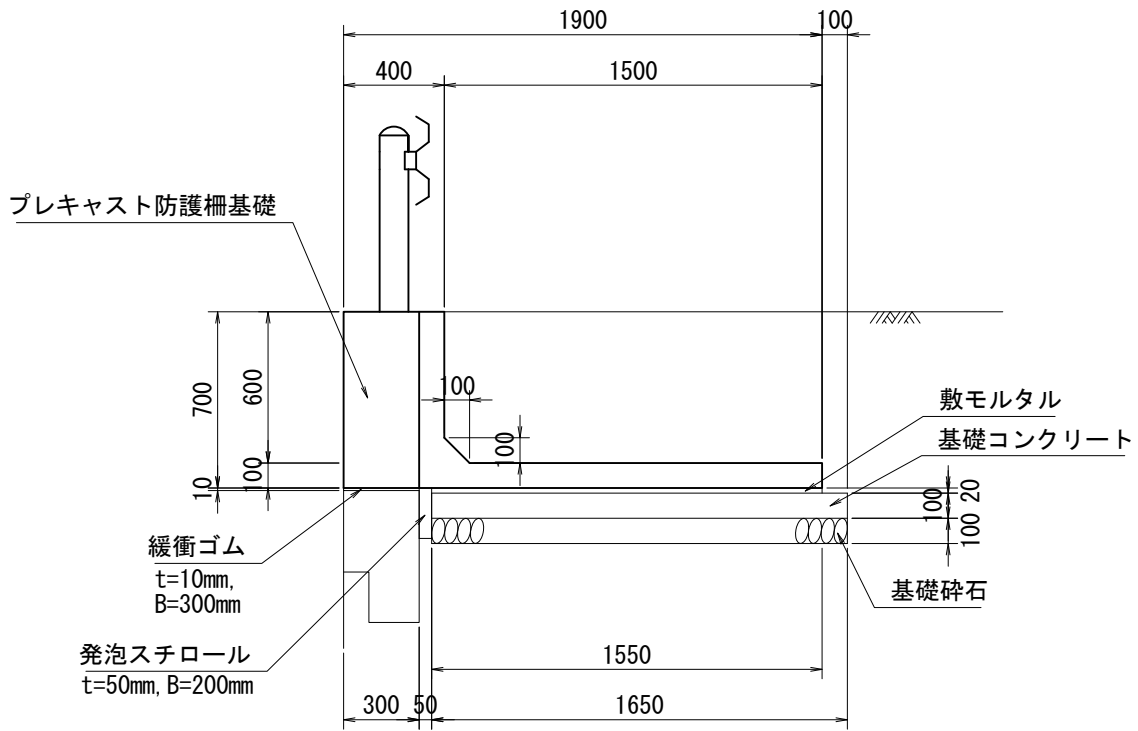
数量表

(10m当り)

名称	規格・寸法	単位	数量
プレキャスト防護柵基礎	600x1900 L=2000	本	5
敷モルタル	1:3	m <sup>3</sup>	0.31
基礎コンクリート	$\sigma_{ck}=18\text{N/mm}^2$	m <sup>3</sup>	1.65
同上型枠		m <sup>2</sup>	1.00
基礎砕石	RC-40	m <sup>3</sup>	9.85
緩衝ゴム	t=10mm, B=300mm	m <sup>2</sup>	3.00
発泡スチロール	t=50mm, B=500mm	m <sup>3</sup>	0.25
レキ青繊維質板	t=10mm	m <sup>2</sup>	0.07

# Gベース S=1:30

600x1900



数量表

(10m当り)

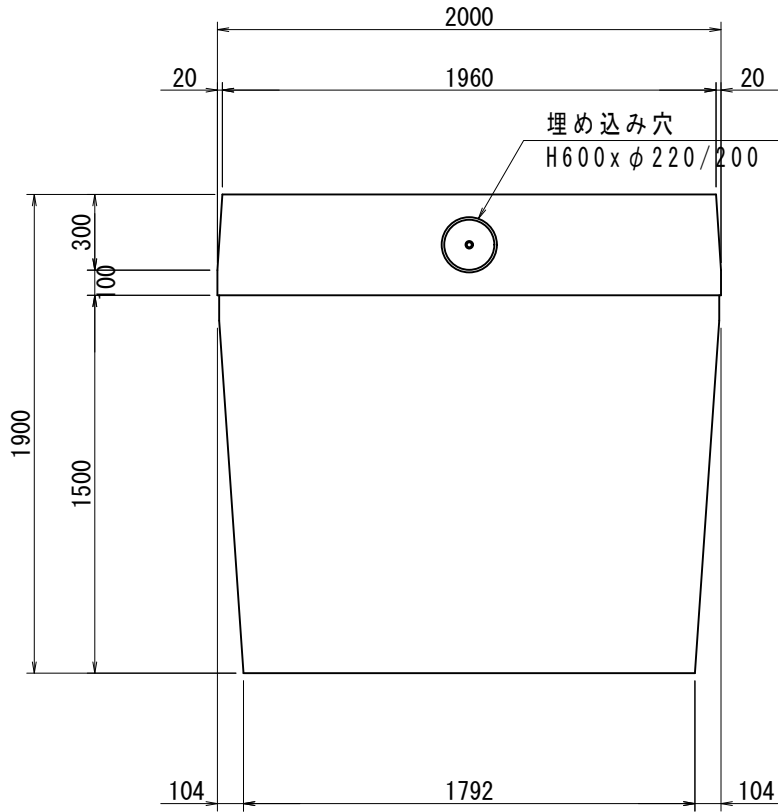
名称	規格・寸法	単位	数量
プレキャスト防護柵基礎	600x1900 L=2000	本	5
敷モルタル	1:3	m <sup>3</sup>	0.31
基礎コンクリート	$\sigma_{ck}=18\text{N/mm}^2$	m <sup>3</sup>	1.65
同上型枠		m <sup>2</sup>	1.00
基礎砕石	RC-40 t=10cm	m <sup>2</sup>	16.50
緩衝ゴム	t=10mm, B=300mm	m <sup>2</sup>	3.00
発泡スチロール	t=50mm, B=200mm	m <sup>3</sup>	0.10
レキ青繊維質板	t=10mm	m <sup>2</sup>	0.07



# Gベース S=1:30

600x1900

平面図



## 設計条件

項	目	単 位	数 値
衝 突 荷 重		kN	SC種 : P=60.0kN
上 載 荷 重		kN/m <sup>2</sup>	10.0
単位体積重量	鉄筋コンクリート	kN/m <sup>3</sup>	24.5
	土	kN/m <sup>3</sup>	19.0
コンクリート設計基準強度		N/mm <sup>2</sup>	40.0
許 容 応 力 度	コンクリート曲げ圧縮応力度	N/mm <sup>2</sup>	14.0 (21.0)
	コンクリートせん断応力度	N/mm <sup>2</sup>	0.27 (0.405)
	鉄筋引張応力度	N/mm <sup>2</sup>	180.0 (270.0)
土 の 内 部 摩 擦 角		-	30.0 °
安全性の照査	常 時	転倒	安全率 F ≥ 1.5
		滑動	安全率 F ≥ 1.5
	衝 突 時	転倒	安全率 F ≥ 1.5
		滑動	安全率 F ≥ 1.5

※ ( ) 内は衝突時を示す。