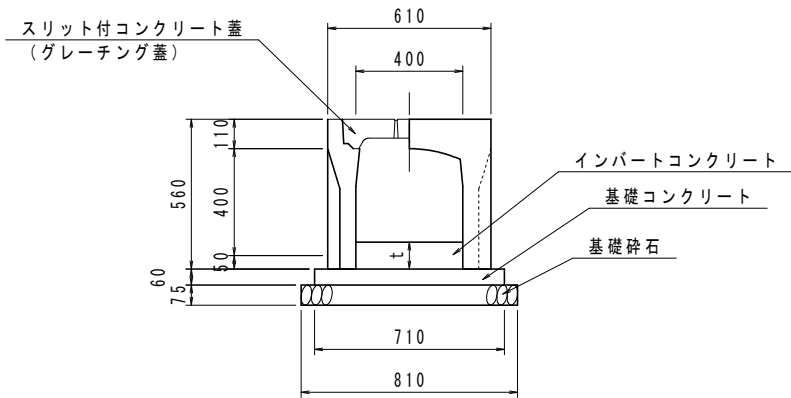
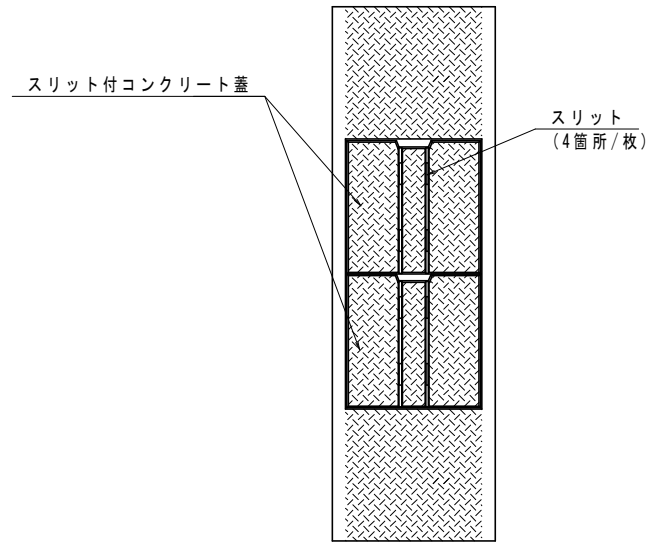


CH-II可変側溝 S=1:20
縦断用400x400 (歩道部)



縦断用平面図 S=1:20
製品長 L=2.0m



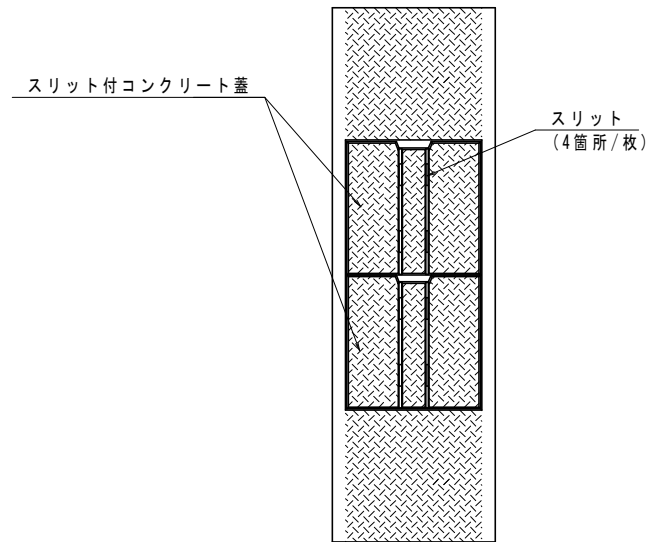
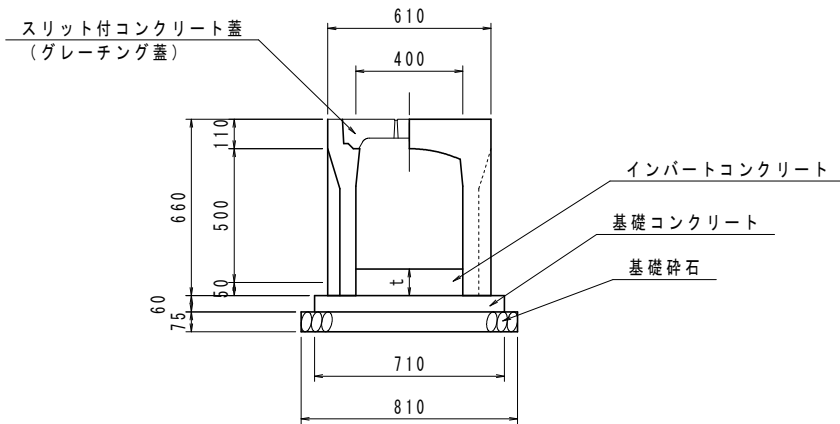
数量表

(10m当り)

名称	規格・寸法	単位	数量
自由勾配側溝	縦断用 400x400 L=2.0m	m	10.0
コンクリート蓋	歩道用 400 L=0.5m スリット付	枚	8
グレーチング蓋	縦断用 400 T-2 L=1.0m 普通目	枚	1
インパートコンクリート	$\sigma_{ck}=18\text{N/mm}^2$ 平均厚 $t=100\text{mm}$	m ³	0.40
基礎コンクリート	$\sigma_{ck}=18\text{N/mm}^2$	m ³	0.43
同上型枠		m ²	1.20
基礎砕石	RC-40 t=7.5cm	m ²	8.10

CH-II可変側溝 S=1:20
縦断用400x500 (歩道部)

縦断用平面図 S=1:20
製品長 L=2.0m



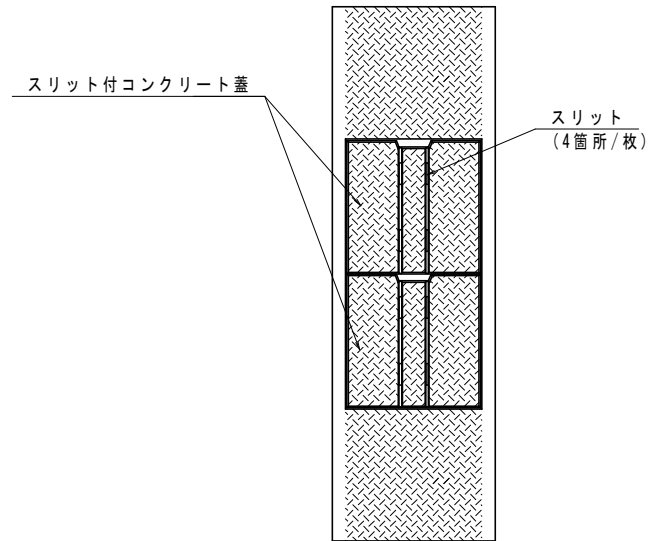
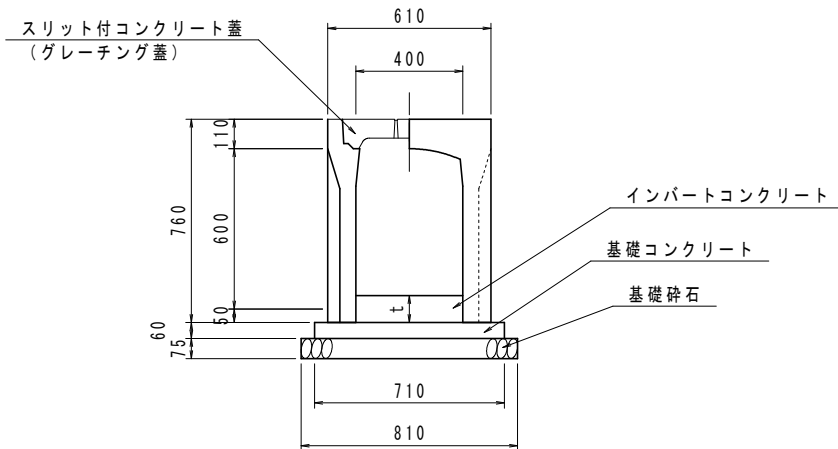
数量表

(10m当り)

名称	規格・寸法	単位	数量
自由勾配側溝	縦断用 400x500 L=2.0m	m	10.0
コンクリート蓋	歩道用 400 L=0.5m スリット付	枚	8
グレーチング蓋	縦断用 400 T-2 L=1.0m 普通目	枚	1
インバートコンクリート	$\sigma_{ck}=18N/mm^2$ 平均厚 $t=100mm$	m ³	0.40
基礎コンクリート	$\sigma_{ck}=18N/mm^2$	m ³	0.43
同上型枠		m ²	1.20
基礎碎石	RC-40 t=7.5cm	m ²	8.10

CH-II可変側溝 S=1:20
縦断用400x600 (歩道部)

縦断用平面図 S=1:20
製品長 L=2.0m

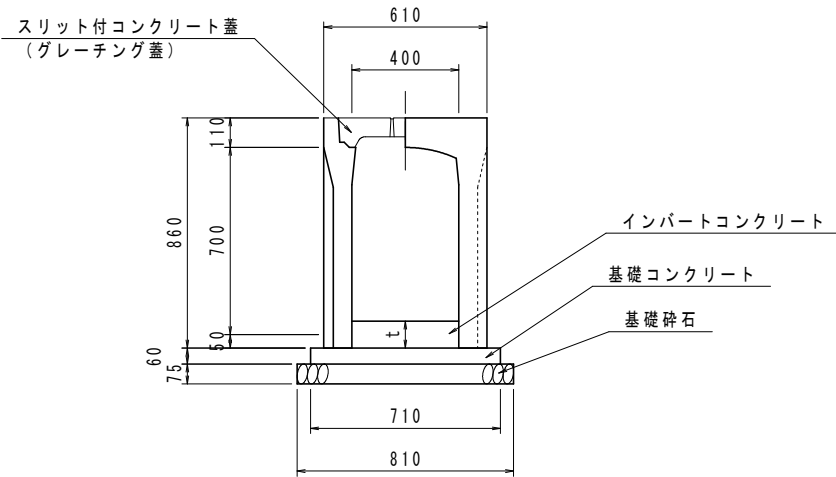


数量表

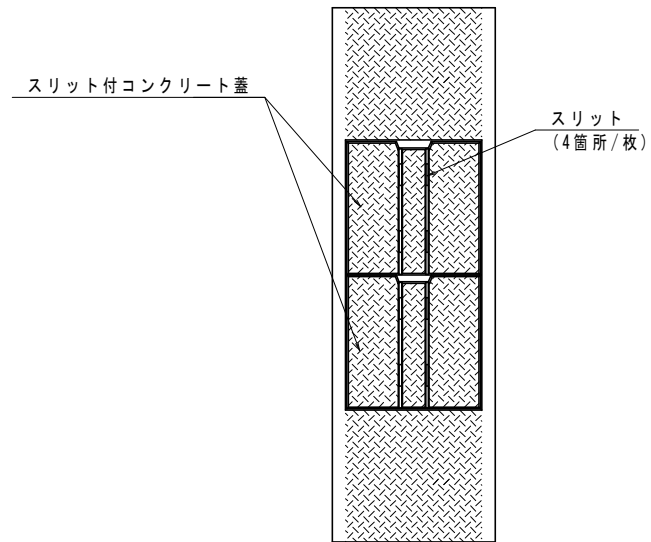
(10m当り)

名称	規格・寸法	単位	数量
自由勾配側溝	縦断用 400x600 L=2.0m	m	10.0
コンクリート蓋	歩道用 400 L=0.5m スリット付	枚	8
グレーチング蓋	縦断用 400 T-2 L=1.0m 普通目	枚	1
インバートコンクリート	$\sigma_{ck}=18N/mm^2$ 平均厚 $t=100mm$	m ³	0.40
基礎コンクリート	$\sigma_{ck}=18N/mm^2$	m ³	0.43
同上型枠		m ²	1.20
基礎砕石	RC-40 $t=7.5cm$	m ²	8.10

CH-II可変側溝 S=1:20
縦断用400x700 (歩道部)



縦断用平面図 S=1:20
製品長 L=2.0m



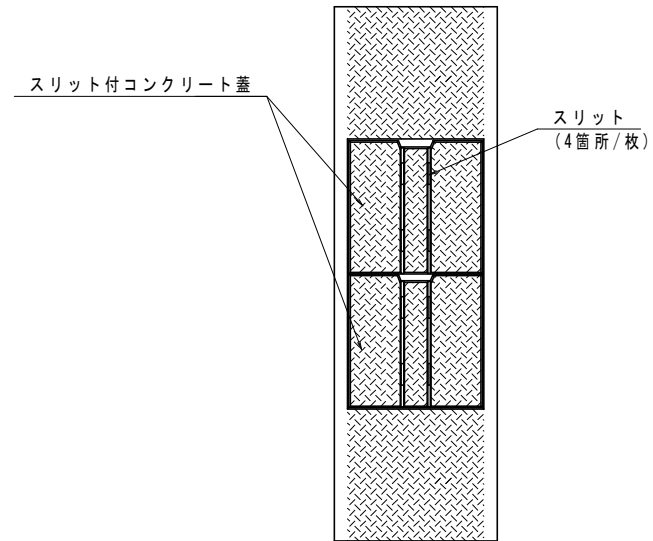
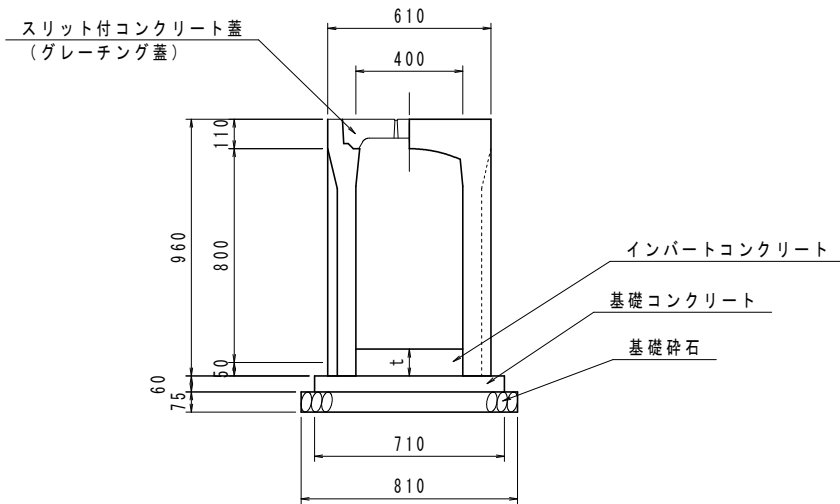
数量表

(10m当り)

名称	規格・寸法	単位	数量
自由勾配側溝	縦断用 400x700 L=2.0m	m	10.0
コンクリート蓋	歩道用 400 L=0.5m スリット付	枚	8
グレーチング蓋	縦断用 400 T-2 L=1.0m 普通目	枚	1
インパットコンクリート	$\sigma_{ck}=18\text{N/mm}^2$ 平均厚 $t=100\text{mm}$	m ³	0.40
基礎コンクリート	$\sigma_{ck}=18\text{N/mm}^2$	m ³	0.43
同上型枠		m ²	1.20
基礎碎石	RC-40 t=7.5cm	m ²	8.10

CH-II可変側溝 S=1:20
縦断用400x800 (歩道部)

縦断用平面図 S=1:20
製品長 L=2.0m

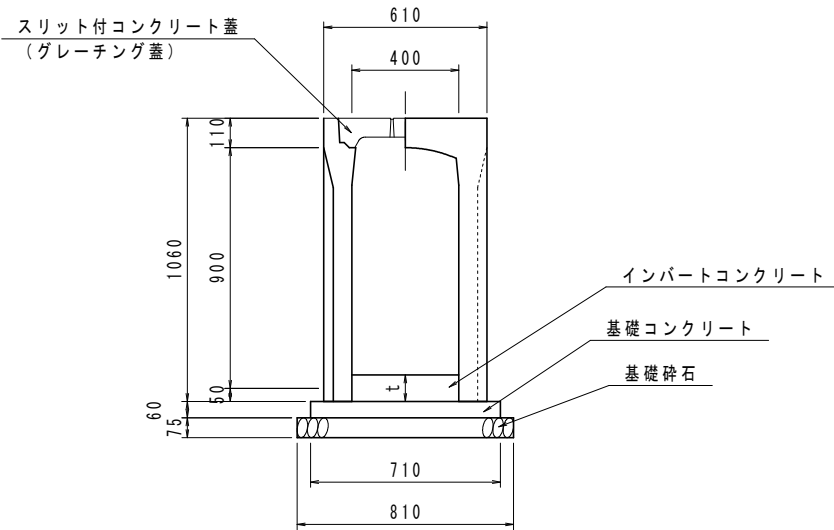


数量表

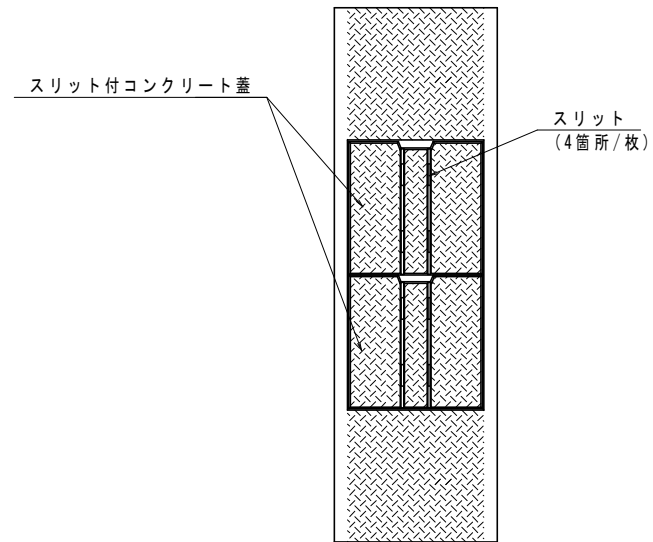
(10m当り)

名称	規格・寸法	単位	数量
自由勾配側溝	縦断用 400x800 L=2.0m	m	10.0
コンクリート蓋	歩道用 400 L=0.5m スリット付	枚	8
グレーチング蓋	縦断用 400 T-2 L=1.0m 普通目	枚	1
インパルトコンクリート	$\sigma_{ck}=18N/mm^2$ 平均厚 $t=100mm$	m ³	0.40
基礎コンクリート	$\sigma_{ck}=18N/mm^2$	m ³	0.43
同上型枠		m ²	1.20
基礎碎石	RC-40 $t=7.5cm$	m ²	8.10

CH-II可変側溝 S=1:20
縦断用400x900 (歩道部)



縦断用平面図 S=1:20
製品長 L=2.0m

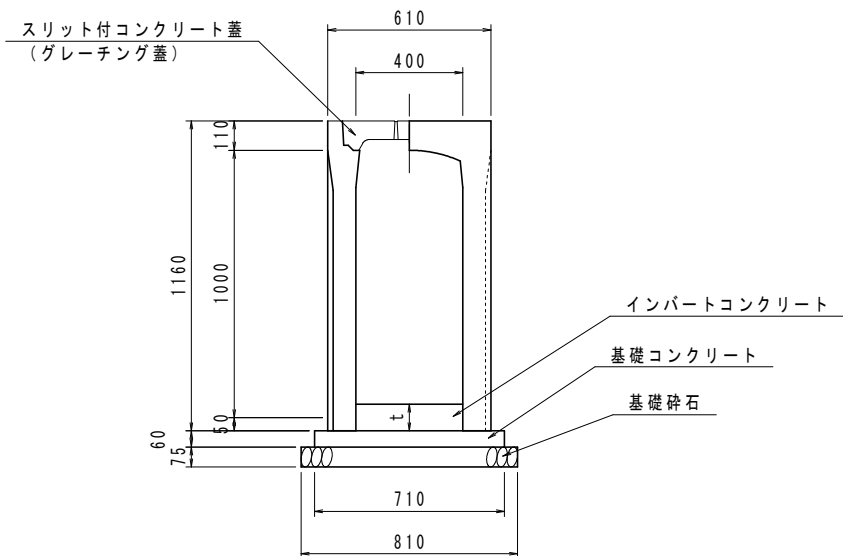


数量表

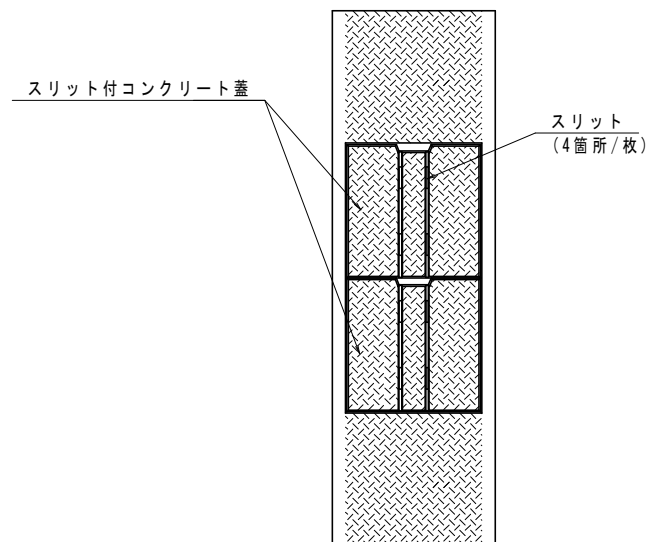
(10m当り)

名称	規格・寸法	単位	数量
自由勾配側溝	縦断用 400x900 L=2.0m	m	10.0
コンクリート蓋	歩道用 400 L=0.5m スリット付	枚	8
グレーチング蓋	縦断用 400 T-2 L=1.0m 普通目	枚	1
インパットコンクリート	$\sigma_{ck}=18\text{N}/\text{mm}^2$ 平均厚 $t=100\text{mm}$	m ³	0.40
基礎コンクリート	$\sigma_{ck}=18\text{N}/\text{mm}^2$	m ³	0.43
同上型枠		m ²	1.20
基礎碎石	RC-40 $t=7.5\text{cm}$	m ²	8.10

CH-II可変側溝 S=1:20
縦断用400x1000 (歩道部)



縦断用平面図 S=1:20
製品長 L=2.0m

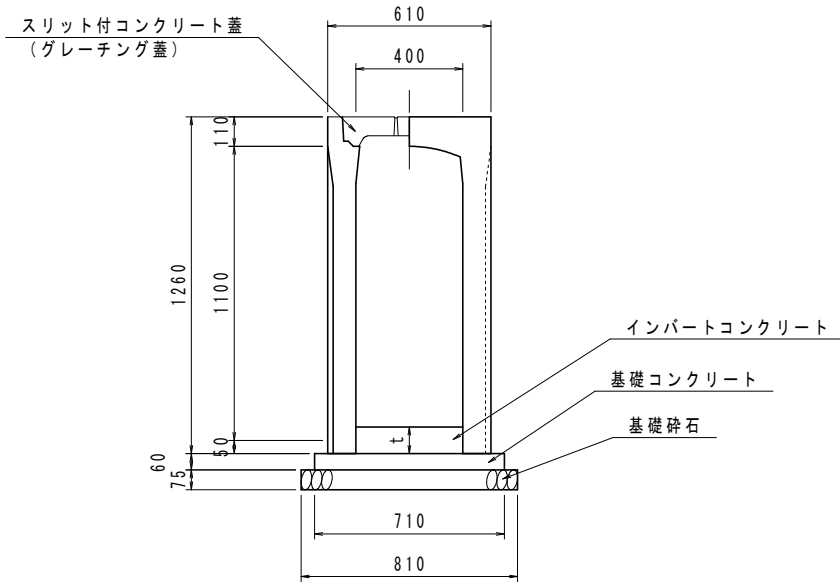


数量表

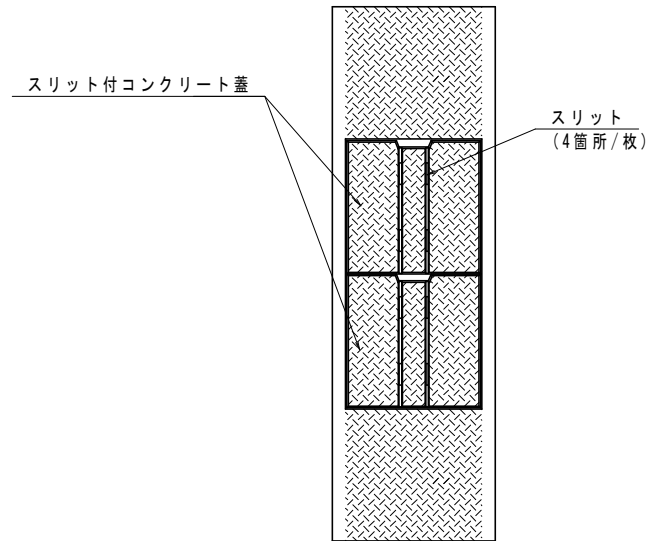
(10m当り)

名称	規格・寸法	単位	数量
自由勾配側溝	縦断用 400x1000 L=2.0m	m	10.0
コンクリート蓋	歩道用 400 L=0.5m スリット付	枚	8
グレーチング蓋	縦断用 400 T-2 L=1.0m 普通目	枚	1
インバートコンクリート	$\sigma_{ck}=18\text{N/mm}^2$ 平均厚 $t=100\text{mm}$	m ³	0.40
基礎コンクリート	$\sigma_{ck}=18\text{N/mm}^2$	m ³	0.43
同上型枠		m ²	1.20
基礎碎石	RC-40 t=7.5cm	m ²	8.10

CH-II可変側溝 S=1:20
縦断用400x1100 (歩道部)



縦断用平面図 S=1:20
製品長 L=2.0m

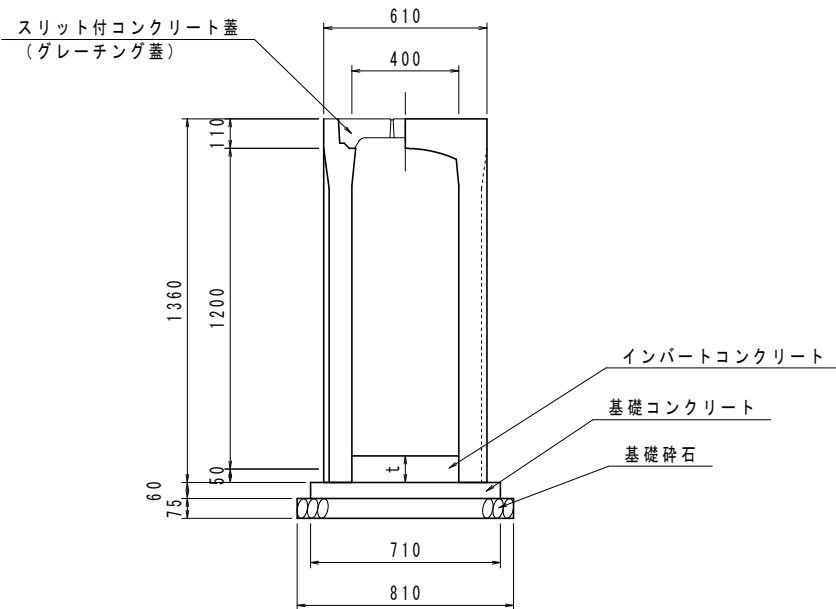


数量表

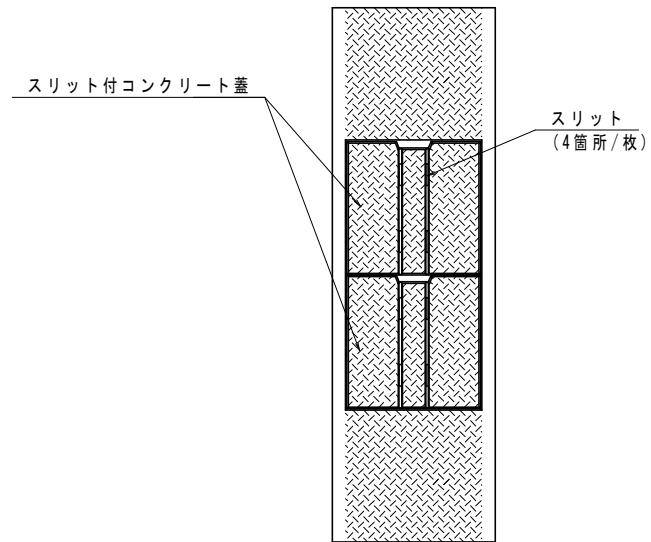
(10m当り)

名称	規格・寸法	単位	数量
自由勾配側溝	縦断用 400x1100 L=2.0m	m	10.0
コンクリート蓋	歩道用 400 L=0.5m スリット付	枚	8
グレーチング蓋	縦断用 400 T-2 L=1.0m 普通目	枚	1
インバートコンクリート	$\sigma_{ck}=18N/mm^2$ 平均厚 $t=100mm$	m ³	0.40
基礎コンクリート	$\sigma_{ck}=18N/mm^2$	m ³	0.43
同上型枠		m ²	1.20
基礎碎石	RC-40 t=7.5cm	m ²	8.10

CH-II可変側溝 S=1:20
縦断用400x1200 (歩道部)



縦断用平面図 S=1:20
製品長 L=2.0m

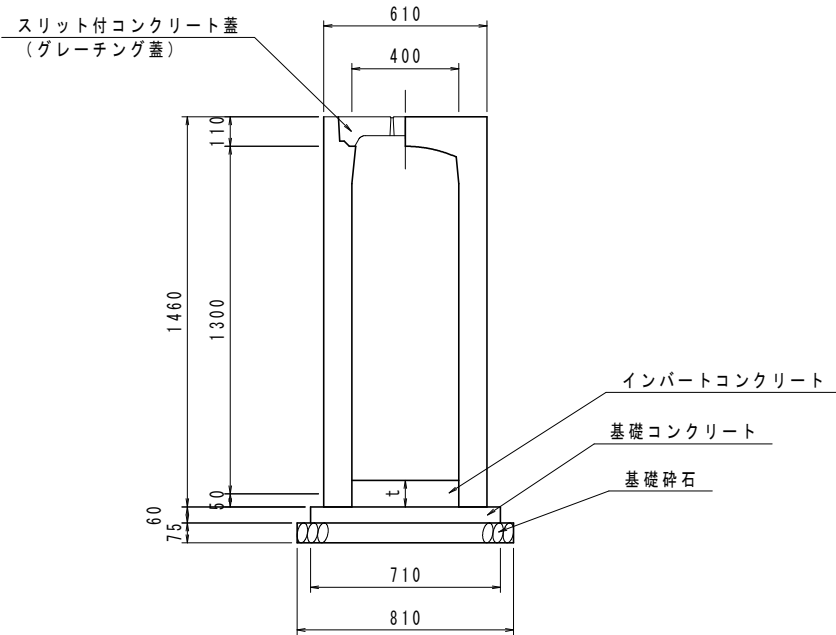


数量表

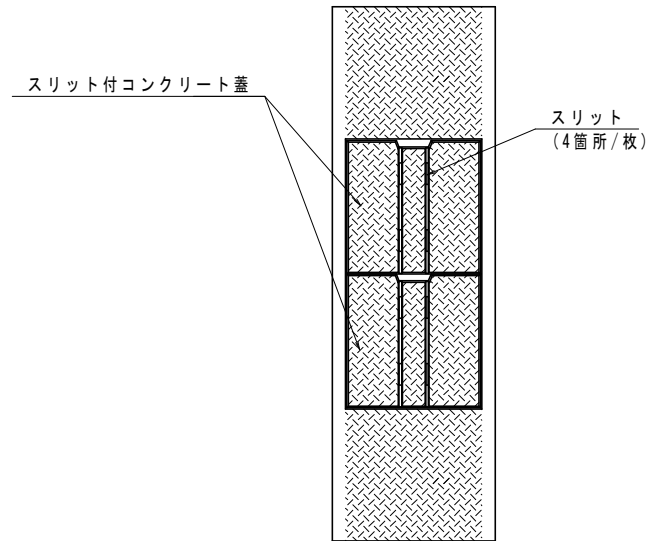
(10m当り)

名称	規格・寸法	単位	数量
自由勾配側溝	縦断用 400x1200 L=2.0m	m	10.0
コンクリート蓋	歩道用 400 L=0.5m スリット付	枚	8
グレーチング蓋	縦断用 400 T-2 L=1.0m 普通目	枚	1
インバートコンクリート	$\sigma_{ck}=18N/mm^2$ 平均厚 $t=100mm$	m ³	0.40
基礎コンクリート	$\sigma_{ck}=18N/mm^2$	m ³	0.43
同上型枠		m ²	1.20
基礎碎石	RC-40 t=7.5cm	m ²	8.10

CH-II可変側溝 S=1:20
縦断用400x1300 (歩道部)



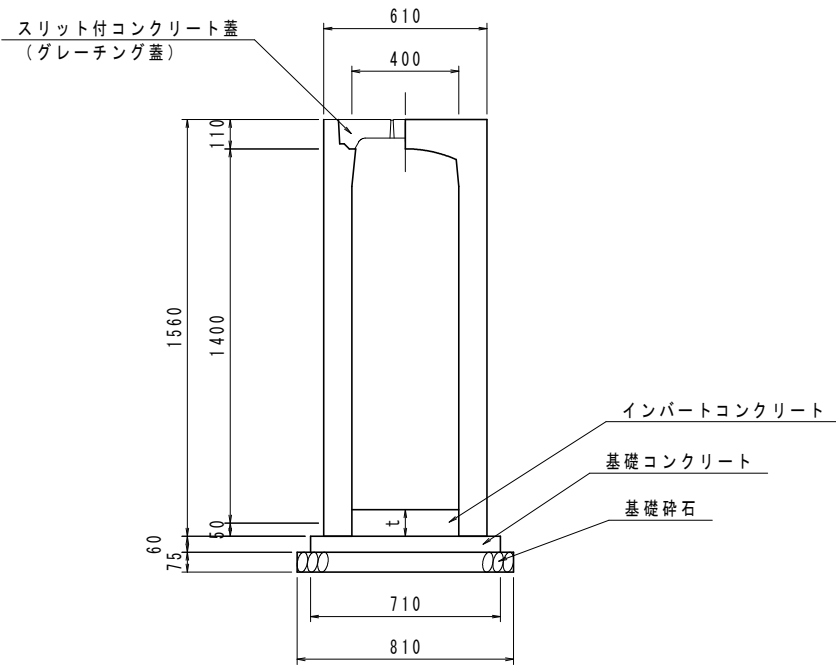
縦断用平面図 S=1:20
製品長 L=2.0m



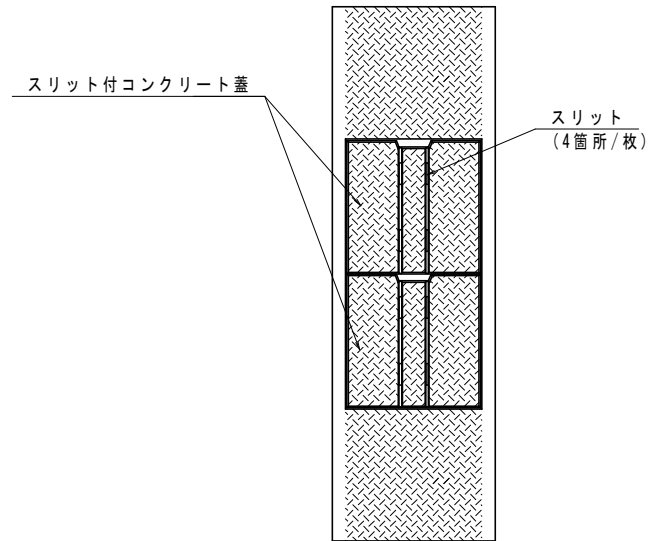
数量表 (10m当り)

名称	規格・寸法	単位	数量
自由勾配側溝	縦断用 400x1300 L=2.0m	m	10.0
コンクリート蓋	歩道用 400 L=0.5m スリット付	枚	8
グレーチング蓋	縦断用 400 T-2 L=1.0m 普通目	枚	1
インバートコンクリート	$\sigma_{ck}=18N/mm^2$ 平均厚 $t=100mm$	m ³	0.40
基礎コンクリート	$\sigma_{ck}=18N/mm^2$	m ³	0.43
同上型枠		m ²	1.20
基礎碎石	RC-40 $t=7.5cm$	m ²	8.10

CH-II可変側溝 S=1:20
縦断用400x1400 (歩道部)



縦断用平面図 S=1:20
製品長 L=2.0m



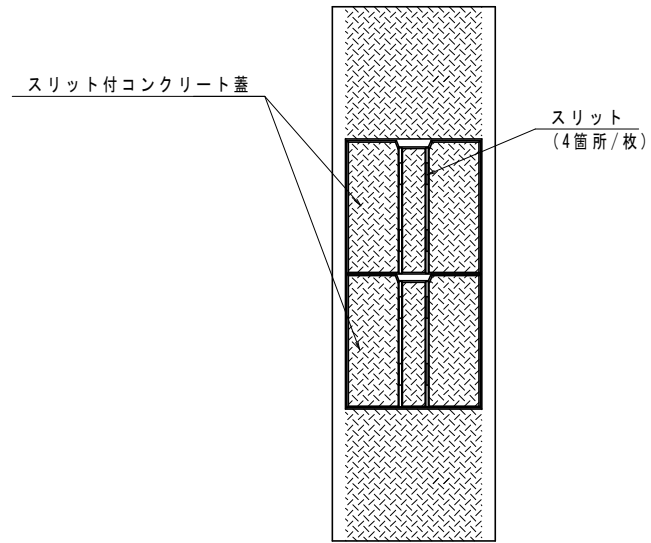
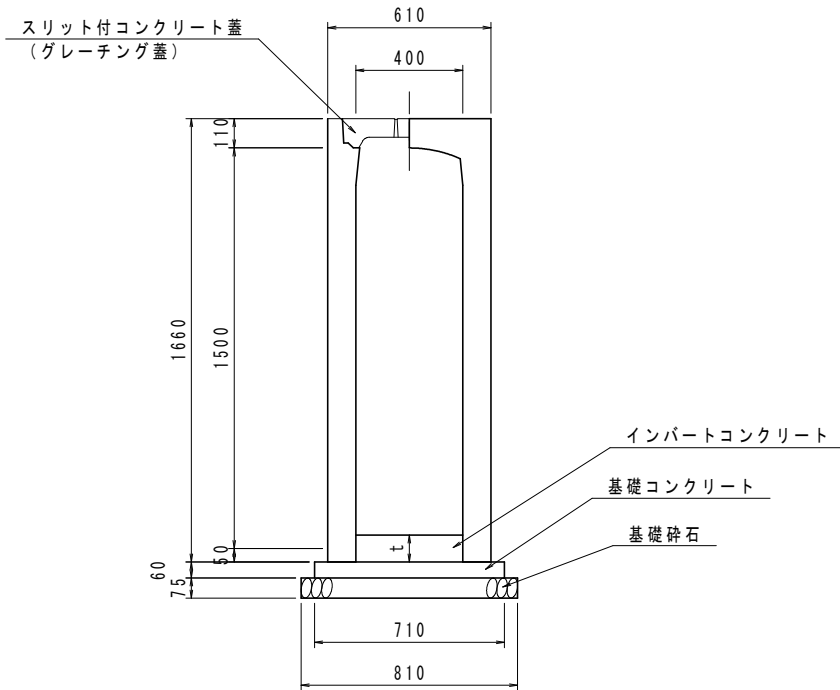
数量表

(10m当り)

名称	規格・寸法	単位	数量
自由勾配側溝	縦断用 400x1400 L=2.0m	m	10.0
コンクリート蓋	歩道用 400 L=0.5m スリット付	枚	8
グレーチング蓋	縦断用 400 T-2 L=1.0m 普通目	枚	1
インバートコンクリート	$\sigma_{ck}=18N/mm^2$ 平均厚 $t=100mm$	m ³	0.40
基礎コンクリート	$\sigma_{ck}=18N/mm^2$	m ³	0.43
同上型枠		m ²	1.20
基礎碎石	RC-40 $t=7.5cm$	m ²	8.10

CH-II可変側溝 S=1:20
縦断用400x1500 (歩道部)

縦断用平面図 S=1:20
製品長 L=2.0m

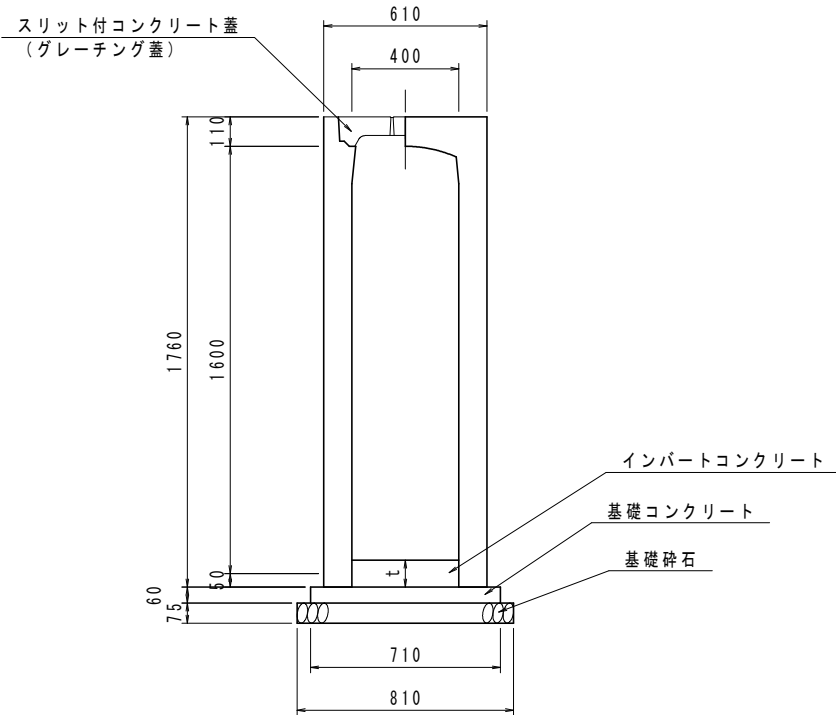


数量表

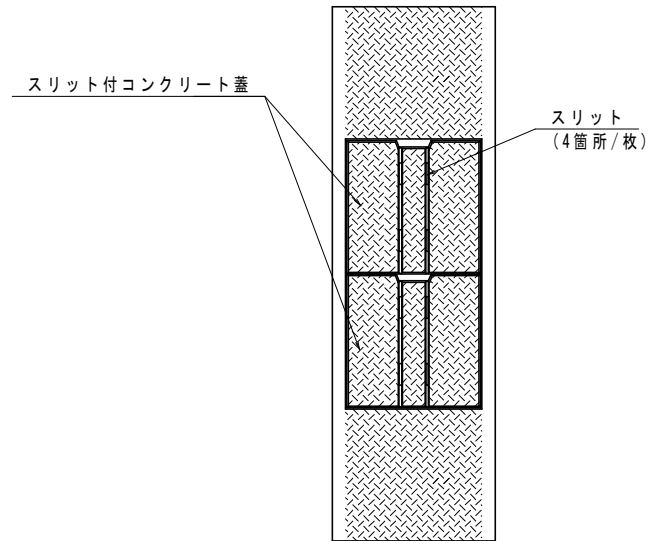
(10m当り)

名称	規格・寸法	単位	数量
自由勾配側溝	縦断用 400x1500 L=2.0m	m	10.0
コンクリート蓋	歩道用 400 L=0.5m スリット付	枚	8
グレーチング蓋	縦断用 400 T-2 L=1.0m 普通目	枚	1
インバートコンクリート	$\sigma_{ck}=18N/mm^2$ 平均厚 $t=100mm$	m ³	0.40
基礎コンクリート	$\sigma_{ck}=18N/mm^2$	m ³	0.43
同上型枠		m ²	1.20
基礎砕石	RC-40 t=7.5cm	m ²	8.10

CH-II可変側溝 S=1:20
縦断用400x1600 (歩道部)



縦断用平面図 S=1:20
製品長 L=2.0m



数量表

(10m当り)

名称	規格・寸法	単位	数量
自由勾配側溝	縦断用 400x1600 L=2.0m	m	10.0
コンクリート蓋	歩道用 400 L=0.5m スリット付	枚	8
グレーチング蓋	縦断用 400 T-2 L=1.0m 普通目	枚	1
インバートコンクリート	$\sigma_{ck}=18N/mm^2$ 平均厚 $t=100mm$	m ³	0.40
基礎コンクリート	$\sigma_{ck}=18N/mm^2$	m ³	0.43
同上型枠		m ²	1.20
基礎碎石	RC-40 t=7.5cm	m ²	8.10