

CH-II可変側溝(無騒音)



●特長

○水路勾配が自由自在

平坦な道路でも、道路勾配と逆方向に流す場合でもインバートコンクリートの打設により、水路勾配を自由自在に設定可能です。

○騒音が発生しません

従来から使用されている側溝蓋は、蓋掛け部の不陸などから車両走行時にガタツキ音が発生するケースがありましたが、当社独自の技術により騒音の発生しない蓋掛け構造となっております。

○堅固なボルト連結工法

ブロックの弱点である継手部に強度をもたせ、目地離れを防止する構造となっております。
※街渠用はプレート連結となります。

○シール材を使用したドライな施工

継手部に軟質止水材を用いており、目地モルタルを行う煩わしさがあります。

○T-25の走行荷重に耐える設計

全ての規格において（歩道用蓋を除く）、車両総重量25 t、後輪荷重50kNの直載に耐える構造となっております。

●無騒音蓋の特長

○蓋掛け部がテーパ形状となっていることにより蓋版が食い込み、多少の不陸があってもガタツキが生じません。

○蓋版の食い込みにより、摩擦抵抗が増加することから、車両走行時の跳ね上げが防止できます。

○本体蓋掛け部が斜めなので、施工時などに小石を噛むことが無くなり、ガタツキが発生しません。

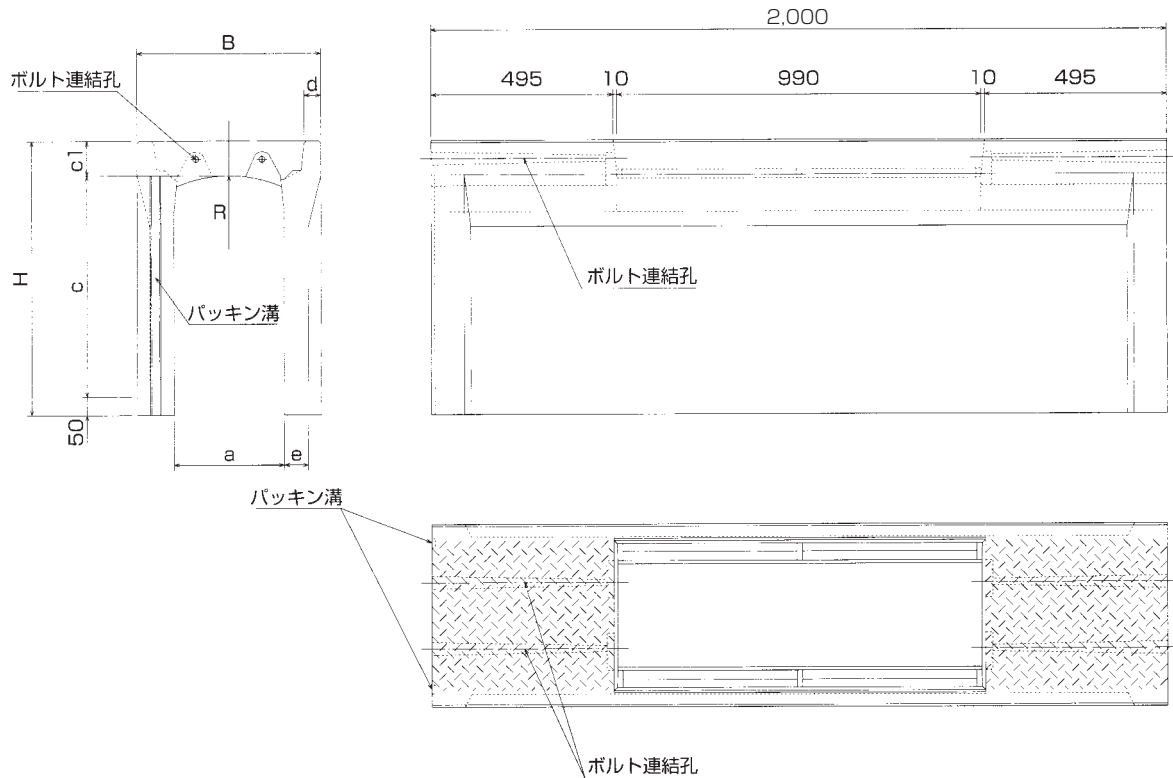
○ゴム板などの副資材を用いませので、経済的に騒音対策が可能です。





□標準用製品 (a -300,400,500,600)

(T-25)



呼び名	参考質量 (kg)	各部の寸法 (mm)								
		B	H	a	c	c1	d	e	R	
300×300	365	500	445	300	95	45	65	360		
400	420		545	400						55
500	475		645	500						
600	580		745	600						
700	645		845	700						
800	715		945	800						
900	890		1,045	900						
1,000	970		1,145	1,000						80
1,100	1,050		1,245	1,100						

呼び名	参考質量 (kg)	各部の寸法 (mm)								
		B	H	a	c	c1	d	e	R	
500×400	565	720	575	400	500	125	55	600		
500	625		675	500						55
600	725		775	600						65
700	795		875	700						
800	865		975	800						
900	1,040		1,075	900						80
1,000	1,120		1,175	1,000						
1,100	1,200		1,275	1,100						
1,200	1,425		1,375	1,200						95
1,300	1,525		1,475	1,300						
1,400	1,615		1,575	1,400						

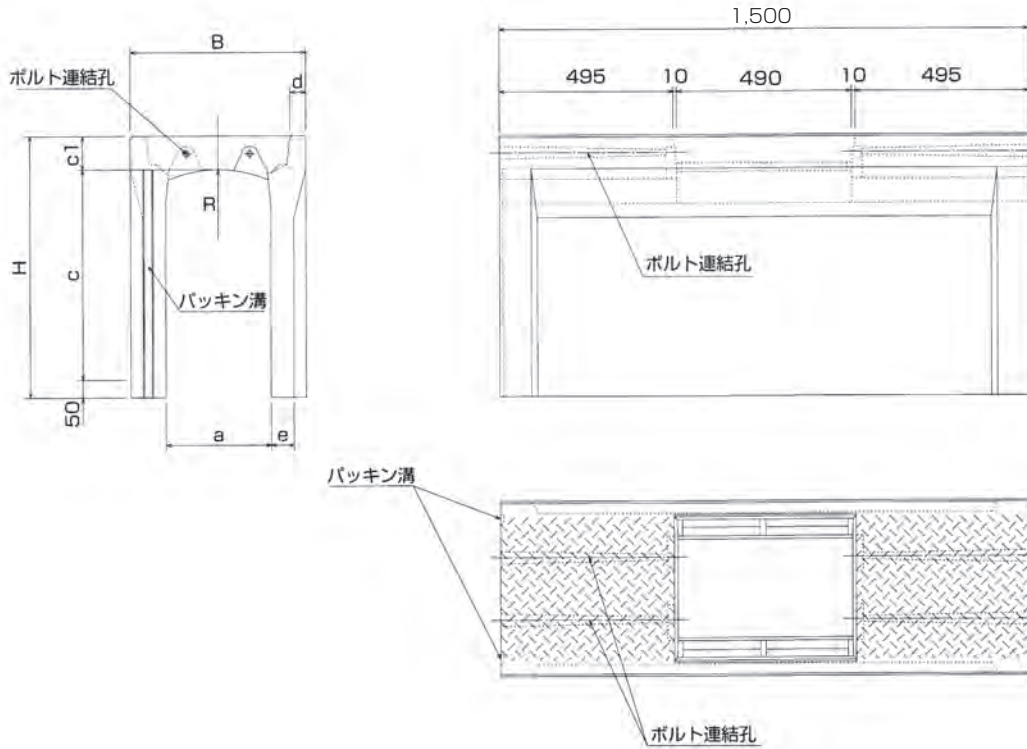
呼び名	参考質量 (kg)	各部の寸法 (mm)								
		B	H	a	c	c1	d	e	R	
400×400	505	610	560	400	400	110	50	70	470	
500	565		660	500						60
600	615		760	600						
700	745		860	700						
800	815		960	800						
900	885		1,060	900						
1,000	1,075		1,160	1,000						85
1,100	1,160		1,260	1,100						
1,200	1,250		1,360	1,200						

呼び名	参考質量 (kg)	各部の寸法 (mm)								
		B	H	a	c	c1	d	e	R	
600×400	670	830	590	400	600	140	60	730		
500	730		690	500						60
600	795		790	600						
700	910		890	700						
800	985		990	800						70
900	1,055		1,090	900						
1,000	1,245		1,190	1,000						85
1,100	1,335		1,290	1,100						
1,200	1,425		1,390	1,200						100
1,300	1,670		1,490	1,300						
1,400	1,765		1,590	1,400						
1,500	1,875		1,690	1,500						



□調整用製品 (a-300,400,500,600)

(T-25)



呼び名	参考質量 (kg)	各部の寸法 (mm)							
		B	H	a	c	c1	d	e	R
300×300	300		445		300				
400	345		545		400			55	
500	385		645		500				
600	460		745		600				
700	515	500	845	300	700	95	45	65	360
800	565		945		800				
900	695		1,045		900				
1,000	755		1,145		1,000			80	
1,100	815		1,245		1,100				

呼び名	参考質量 (kg)	各部の寸法 (mm)							
		B	H	a	c	c1	d	e	R
500×400	515		575		400				
500	565		675		500				
600	615		775		600			70	
700	670		875		700				
800	730		975		800				
900	915	720	1,075	500	900	125	55		600
1,000	980		1,175		1,000				
1,100	1,055		1,275		1,100				
1,200	1,125		1,375		1,200			95	
1,300	1,200		1,475		1,300				
1,400	1,270		1,575		1,400				

呼び名	参考質量 (kg)	各部の寸法 (mm)							
		B	H	a	c	c1	d	e	R
400×400	420		560		400				
500	465		660		500			60	
600	500		760		600				
700	600		860		700				
800	655	610	960	400	800	110	50	70	470
900	710		1,060		900				
1,000	850		1,160		1,000				
1,100	910		1,260		1,100			85	
1,200	980		1,360		1,200				

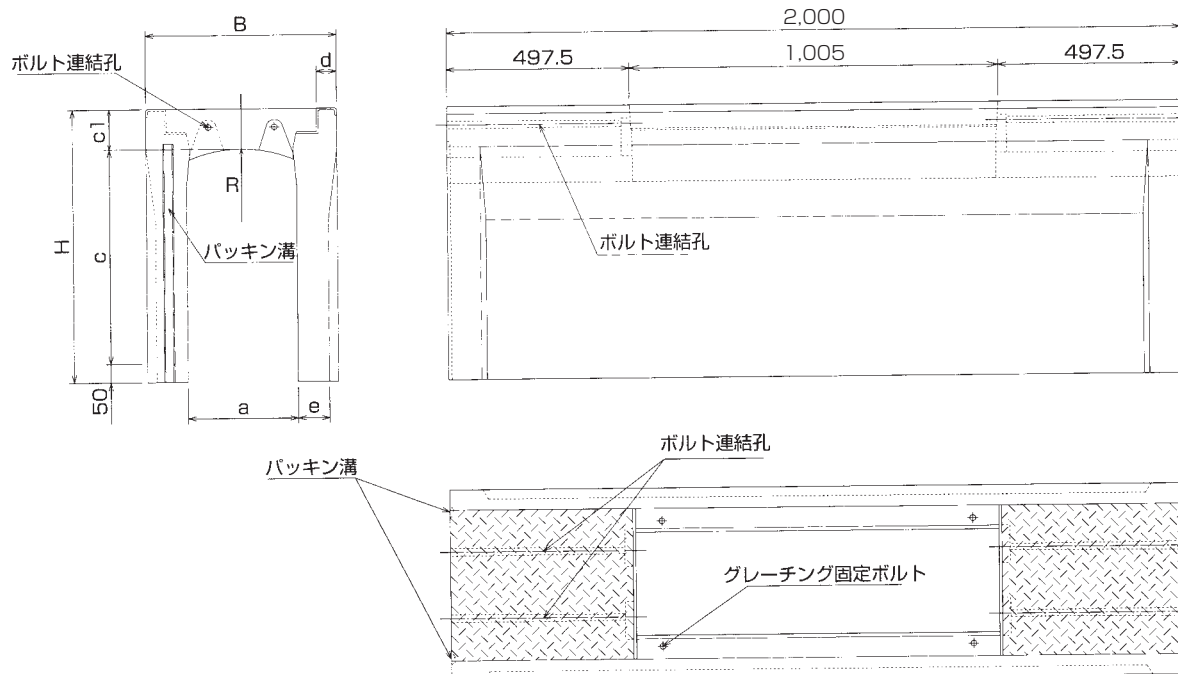
呼び名	参考質量 (kg)	各部の寸法 (mm)							
		B	H	a	c	c1	d	e	R
600×400	610		590		400				
500	665		690		500				
600	720		790		600			75	
700	775		890		700				
800	835		990		800				
900	895	830	1,090	600	900	140	60		730
1,000	1,095		1,190		1,000				
1,100	1,170		1,290		1,100				
1,200	1,245		1,390		1,200				
1,300	1,325		1,490		1,300			100	
1,400	1,400		1,590		1,400				
1,500	1,485		1,690		1,500				



目次
索引
推奨商品
オリジナル擁壁
カルパート製品
道路用製品
環境保全製品
河川用製品
法枠斜面安定製品
フリーユーム
農地用製品
大型水路
下水道製品
パイプ
その他取扱製品

□横断用製品 (a-300,400,500,600)

(T-25)



呼び名	参考質量 (kg)	各部の寸法 (mm)							
		B	H	a	c	c1	d	e	R
300×300	475	520	445	300	285	110	55	85	360
400	555		545		385				
500	635		645		485				
600	720		745		585				
700	935		845		685				
800	1,040		945		785				
900	1,145		1,045		885				
1,000	1,250		1,145		985				
1,100	1,360		1,245		1,085				

呼び名	参考質量 (kg)	各部の寸法 (mm)							
		B	H	a	c	c1	d	e	R
500×400	765	750	575	500	385	140	70	95	600
500	855		675		485				
600	950		775		585				
700	1,040		875		685				
800	1,135		975		785				
900	1,425		1,075		885				
1,000	1,545		1,175		985				
1,100	1,665		1,275		1,085				
1,200	1,785		1,375		1,185				
1,300	1,905		1,475		1,285				
1,400	2,030	1,575	1,385						

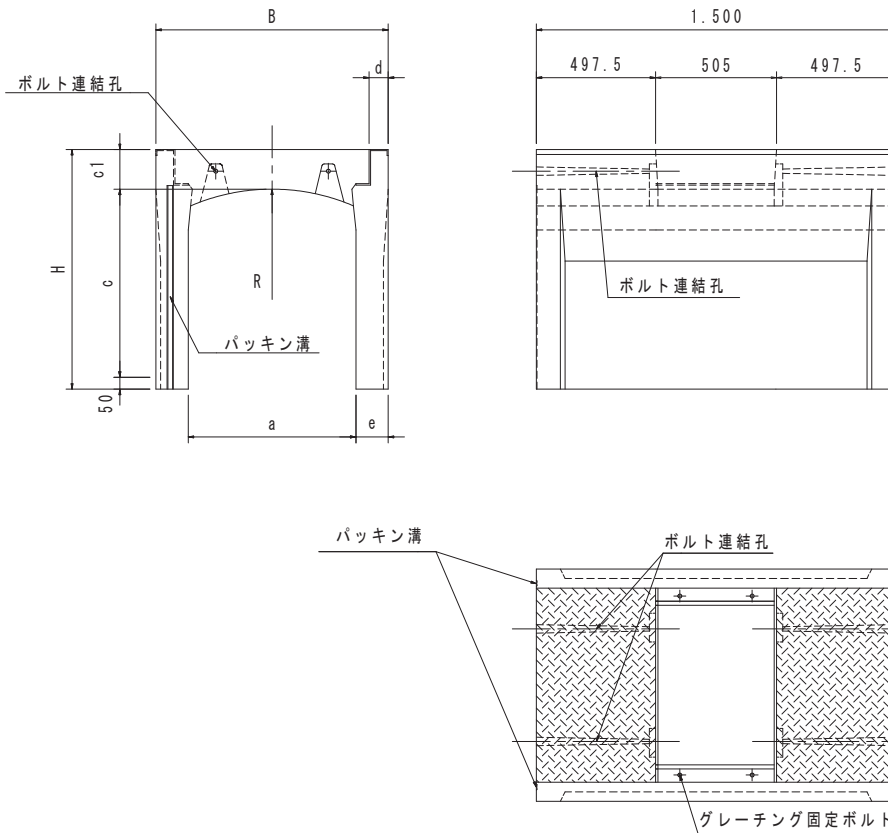
呼び名	参考質量 (kg)	各部の寸法 (mm)							
		B	H	a	c	c1	d	e	R
400×400	645	630	560	400	385	125	60	90	470
500	735		660		485				
600	815		760		585				
700	910		860		685				
800	1,145		960		785				
900	1,255		1,060		885				
1,000	1,365		1,160		985				
1,100	1,475		1,260		1,085				
1,200	1,590		1,360		1,185				

呼び名	参考質量 (kg)	各部の寸法 (mm)							
		B	H	a	c	c1	d	e	R
600×400	880	860	590	600	385	155	75	100	730
500	975		690		485				
600	1,070		790		585				
700	1,170		890		685				
800	1,265		990		785				
900	1,365		1,090		885				
1,000	1,680		1,190		985				
1,100	1,805		1,290		1,085				
1,200	1,930		1,390		1,185				
1,300	2,055		1,490		1,285				
1,400	2,180	1,590	1,385						
1,500	2,310	1,690	1,485						



□横断用調整製品 (a-300,400,500,600)

(T-25)



呼び名	参考質量 (kg)	各部の寸法 (mm)							
		B	H	a	c	c1	d	e	R
300×300	356	520	445	300	285	110	55	85	360
400	416		545		385				
500	476		645		485				
600	540		745		585				
700	701		845		685				
800	780		945		785			110	
900	859		1,045		885				
1,000	938		1,145		985				
1,100	1,020		1,245		1,085				

呼び名	参考質量 (kg)	各部の寸法 (mm)							
		B	H	a	c	c1	d	e	R
500×400	621	750	575	500	385	140	70	95	600
500	689		675		485				
600	760		775		585				
700	828		875		685				
800	899		975		785				
900	1,116		1,075		885				
1,000	1,225		1,175		985			125	
1,100	1,296		1,275		1,085				
1,200	1,386		1,375		1,185				
1,300	1,476		1,475		1,285				
1,400	1,570		1,575		1,385				

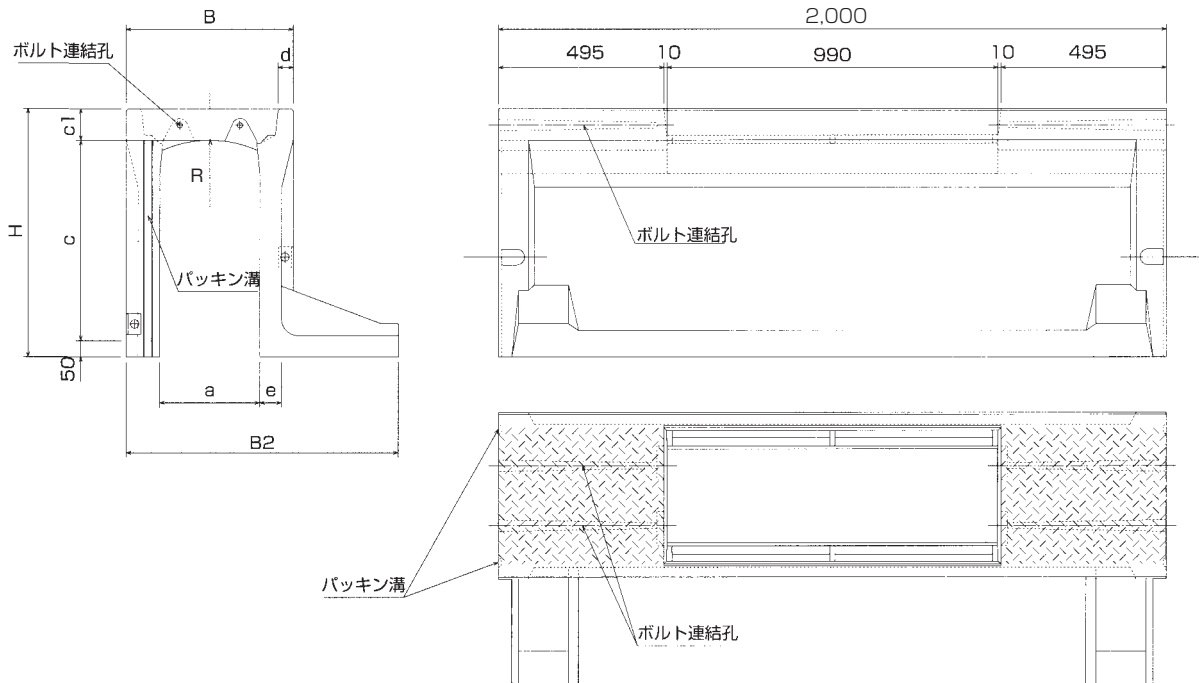
呼び名	参考質量 (kg)	各部の寸法 (mm)							
		B	H	a	c	c1	d	e	R
400×400	484	630	560	400	385	125	60	90	470
500	551		660		485				
600	611		760		585				
700	683		860		685				
800	859		960		785				
900	941		1,060		885				
1,000	1,024		1,160		985				
1,100	1,106		1,260		1,085				
1,200	1,193		1,360		1,185				

呼び名	参考質量 (kg)	各部の寸法 (mm)							
		B	H	a	c	c1	d	e	R
600×400	610	860	590	600	385	155	75	100	730
500	665		690		485				
600	720		790		585				
700	775		890		685				
800	835		990		785				
900	895		1,090		885				
1,000	1,095		1,190		985			130	
1,100	1,170		1,290		1,085				
1,200	1,245		1,390		1,185				
1,300	1,325		1,490		1,285				
1,400	1,400		1,590		1,385				
1,500	1,485		1,690		1,485				



□土留用製品 (a-300,400,500,600)

(T-25)



呼び名	参考質量 (kg)	各部の寸法 (mm)								
		B	B2	H	a	c	c1	d	e	
300×300	400	500	655	445	300	300	95	45	65	
400	480		705	545		400				55
500	550		755	645		500				
600	685		815	745		600				
700	765		865	845		700				
800	835		865	945		800				
900	1,060		930	1,045		900				
1,000	1,155		980	1,145		1,000				
1,100	1,240		980	1,245		1,100				

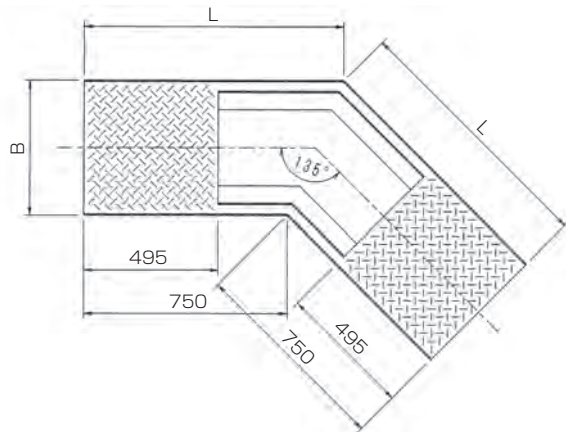
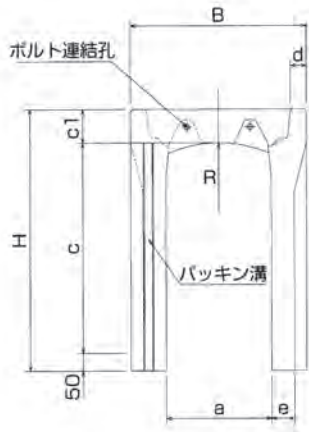
呼び名	参考質量 (kg)	各部の寸法 (mm)								
		B	B2	H	a	c	c1	d	e	
500×400	625	720	915	575	500	400	125	55	55	
500	695		965	675		500				
600	810		975	775		600				
700	895		1,025	875		700				
800	985		1,075	975		800				
900	1,205		1,140	1,075		900				
1,000	1,285		1,140	1,175		1,000				
1,100	1,390		1,190	1,275		1,100				
1,200	1,670		1,255	1,375		1,200				
1,300	1,790		1,305	1,475		1,300				
1,400	1,890	1,305	1,575	1,400						

呼び名	参考質量 (kg)	各部の寸法 (mm)								
		B	B2	H	a	c	c1	d	e	
400×400	570	610	815	560	400	400	110	50	60	
500	645		865	660		500				
600	710		915	760		600				
700	855		925	860		700				
800	945		975	960		800				
900	1,035		1,025	1,060		900				
1,000	1,255		1,040	1,160		1,000				
1,100	1,360		1,090	1,260		1,100				
1,200	1,470		1,140	1,360		1,200				

呼び名	参考質量 (kg)	各部の寸法 (mm)								
		B	B2	H	a	c	c1	d	e	
600×400	715	830	975	590	600	400	140	60	60	
500	790		1,025	690		500				
600	870		1,075	790		600				
700	1,020		1,135	890		700				
800	1,110		1,185	990		800				
900	1,200		1,235	1,090		900				
1,000	1,425		1,250	1,190		1,000				
1,100	1,530		1,300	1,290		1,100				
1,200	1,645		1,350	1,390		1,200				
1,300	1,925		1,365	1,490		1,300				
1,400	2,050	1,415	1,590	1,400						
1,500	2,180	1,465	1,690	1,500						



□ 135°コーナー用製品 (a-300,400,500,600)



呼び名	参考質量 (kg)	各部の寸法 (mm)								
		B	H	a	c	c1	d	e	L	
300×300	385	500	445	300	300	95	45	80	957	
400	455		545		400					80
500	520		645		500					
600	585		745		600					
700	655		845		700					
800	720		945		800					
900	790		1,045		900					
1,000	860		1,145		1,000					80
1,100	935		1,245		1,100					

呼び名	参考質量 (kg)	各部の寸法 (mm)								
		B	H	a	c	c1	d	e	L	
500×400	635	720	575	500	400	125	55	95	1,048	
500	715		675		500					
600	790		775		600					
700	870		875		700					
800	950		975		800					95
900	1,030		1,075		900					
1,000	1,110		1,175		1,000					
1,100	1,195		1,275		1,100					95
1,200	1,275		1,375		1,200					
1,300	1,360		1,475		1,300					95
1,400	1,450	1,575	1,400							

呼び名	参考質量 (kg)	各部の寸法 (mm)								
		B	H	a	c	c1	d	e	L	
400×400	530	610	560	400	400	110	50	85	1,003	
500	605		660		500					85
600	675		760		600					
700	745		860		700					
800	815		960		800					
900	890		1,060		900					
1,000	965		1,160		1,000					
1,100	1,035		1,260		1,100					85
1,200	1,115		1,360		1,200					

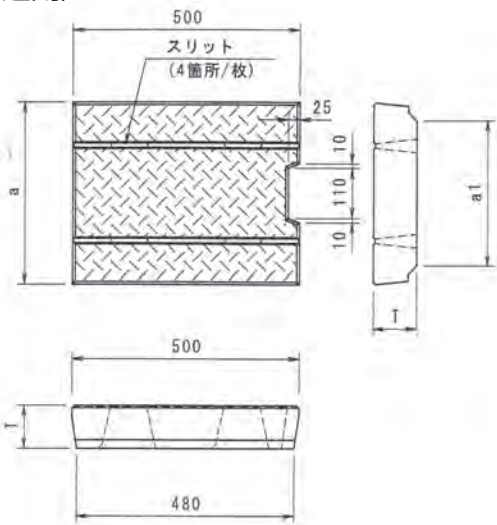
呼び名	参考質量 (kg)	各部の寸法 (mm)								
		B	H	a	c	c1	d	e	L	
600×400	735	830	590	600	400	140	60	100	1,094	
500	815		690		500					
600	900		790		600					
700	985		890		700					
800	1,065		990		800					100
900	1,150		1,090		900					
1,000	1,235		1,190		1,000					
1,100	1,320		1,290		1,100					100
1,200	1,405		1,390		1,200					
1,300	1,495		1,490		1,300					100
1,400	1,585	1,590	1,400							
1,500	1,685	1,690	1,500	100						



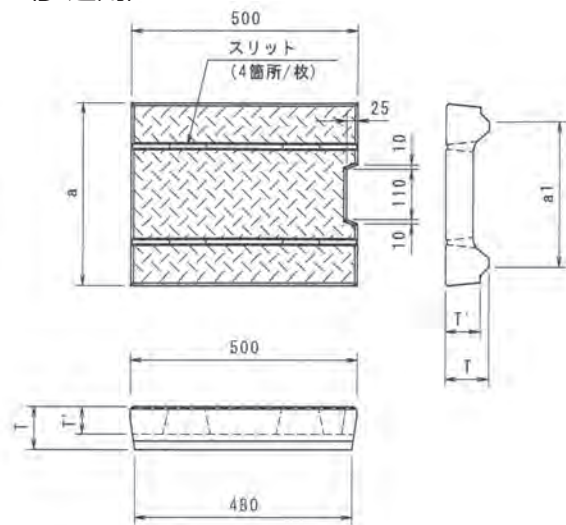
目次
索引
推奨商品
オリジナル擁壁
カルポート製品
道路用製品
環境保全製品
河川用製品
法枠斜面安定製品
フリーユーム
農地用製品
大型水路
下水道製品
パイプ
その他取扱製品

■蓋版 (トール仕様)

〈車道用〉



〈歩道用〉



□車道用

呼び名	参考質量 (kg)	各部の寸法 (mm)		
		a	a 1	T
300	40	400	320	95
400	60	500	416	110
500	82	600	516	125

※車道用蓋版の設計荷重は大型車両 (T-25) としています。

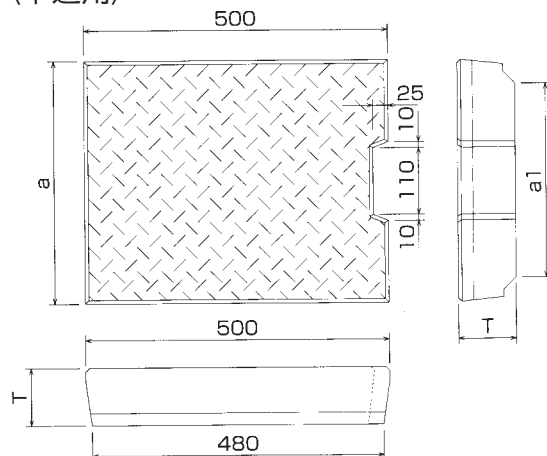
□歩道用

呼び名	参考質量 (kg)	各部の寸法 (mm)			
		a	a 1	T	T'
300	31	400	320	95	60
400	43	500	416	110	70

※歩道用蓋版の設計荷重は小型車両 (T-6) としています。

■蓋版 (a-300,400,500,600)

〈車道用〉



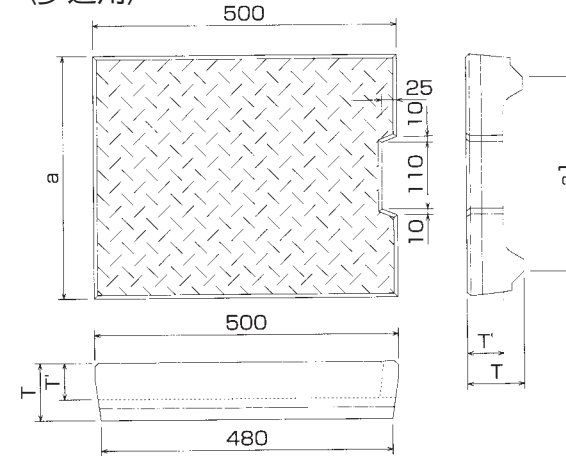
□車道用

呼び名	参考質量 (kg)	各部の寸法 (mm)			※
		a	a 1	T	
300	42	400	320	95	※
400	62	500	416	110	※
500	84	600	515	125	※
600	110	700	614	140	

※車道用蓋版の設計荷重は大型車両 (T-25) としています。

※トール仕様も有ります。P92をご参照ください。

〈歩道用〉



□歩道用

呼び名	参考質量 (kg)	各部の寸法 (mm)				※
		a	a 1	T	T'	
300	32	400	320	95	60	※
400	45	500	416	110	70	
500	59	600	515	125	75	
600	76	700	614	140	85	

※歩道用蓋版の設計荷重は小型車両 (T-6) としています。

※トール仕様も有ります。P92をご参照ください。

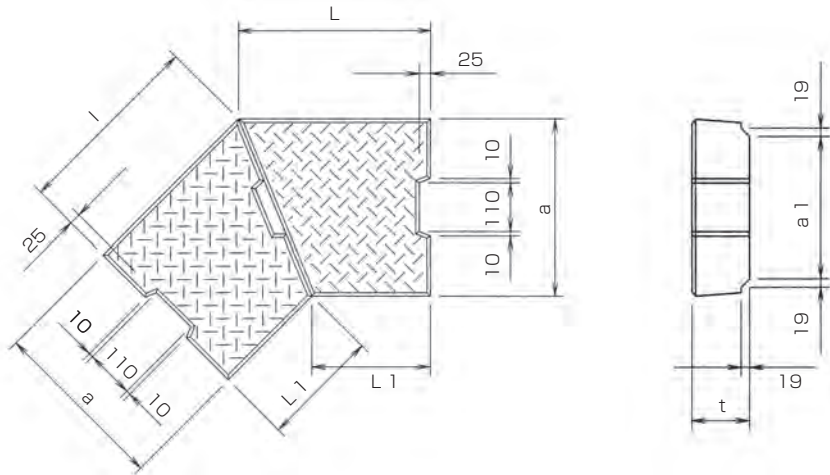


- 目次
- 索引
- 推奨商品
- オリジナル擁壁
- カルポート製品
- 道路用製品
- 環境保全製品
- 河川用製品
- 法枠斜置型用製品
- フリーウム
- 農地用製品
- 大型水路
- 下水道製品
- パイプ
- その他取扱製品

■ 135°コーナー用蓋版 (a=300,400,500,600)

〈両手掛け〉

〈片手掛け〉

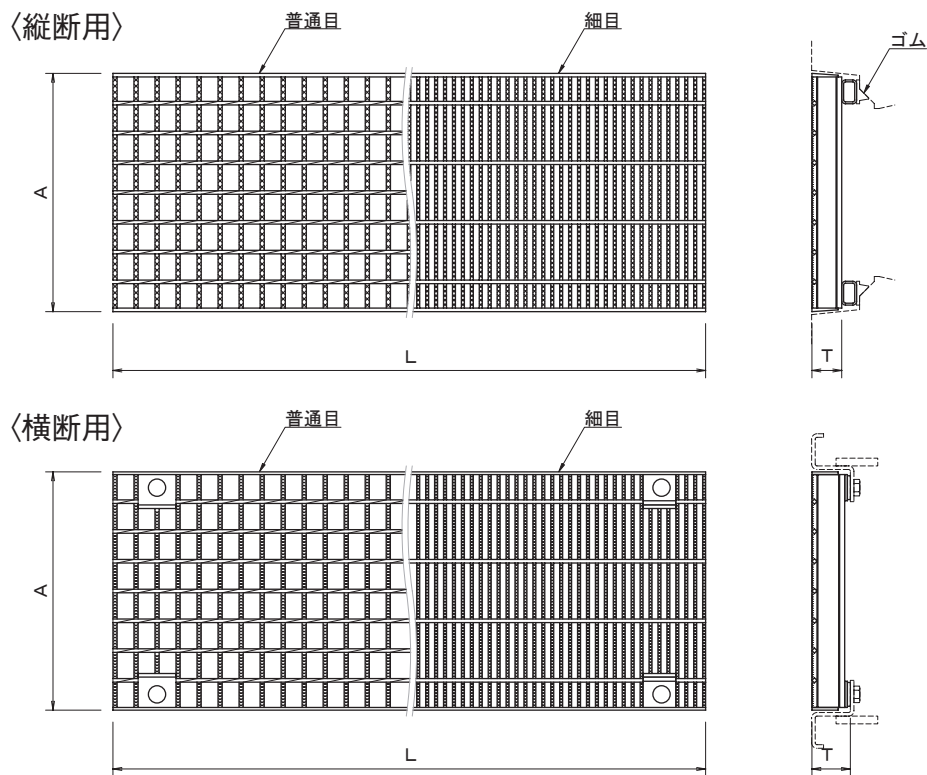


呼び名		参考質量 (kg)	寸法 (mm)				
			a	a 1	t	L	L 1
300	両手掛け	31	400	320	95	433	267
	片手掛け	31					
400	両手掛け	48	500	416	110	477	270
	片手掛け	49					
500	両手掛け	70	600	515	125	520	272
	片手掛け	71					
600	両手掛け	96	700	614	140	564	274
	片手掛け	97					



目次
索引
推奨商品
オリジナル擁壁
カルパイト製品
道路用製品
環境保全製品
河川用製品
法枠斜面安定製品
フリーユーム
農地用製品
大型水路
下水道製品
パイプ
その他取扱製品

□グレーチング縦断、横断、歩道用 (a-300,400,500,600)



呼び名			質量 (kg)	各部の寸法 (mm)		
				A	L	T
車道用 T-25 普通目	縦断用 (1m用)	300	33.5	400	995	50
		400	47.3	500	995	65
		500	65.4	600	995	90
		600	86.0	700	995	100
	縦断用 (0.5m用)	300	17.0	400	495	50
		400	24.9	500	495	65
		500	33.4	600	495	90
		600	44.0	700	495	100
	横断用	300	34.0	400	995	55
		400	47.0	500	995	65
		500	63.0	600	995	75
		600	99.0	700	995	90

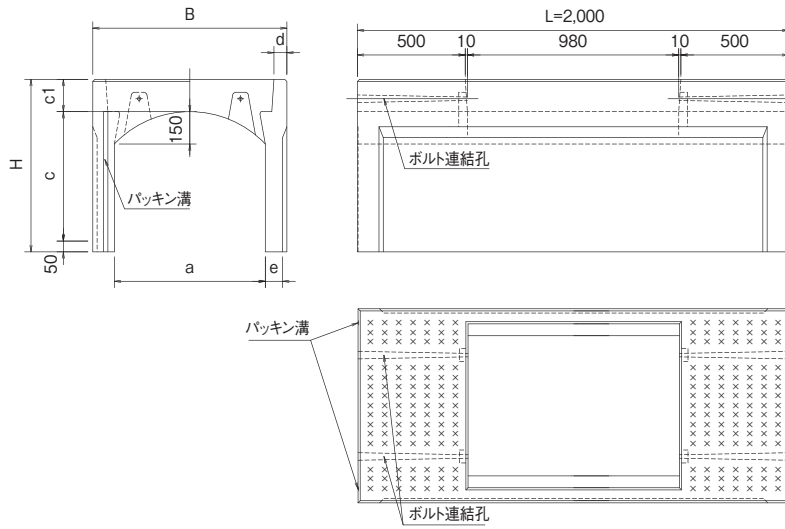
呼び名			質量 (kg)	各部の寸法 (mm)		
				A	L	T
歩道用 T-2 普通目	縦断用 (1m用)	300	21.5	400	995	25
		400	28.5	500	995	32
		500	33.6	600	995	32
		600	42.6	700	995	38
	縦断用 (0.5m用)	300	10.9	400	495	25
		400	14.6	500	495	32
		500	17.2	600	495	32
		600	21.9	700	495	38

※製品改良のため、形状など仕様を変更する場合がありますので予めご了承ください。
また、細目タイプ、流雪溝タイプについては係員にご相談ください。



- 目次
- 索引
- 推奨商品
- オリジナル擁壁
- カルバート製品
- 道路用製品
- 環境保全製品
- 河川用製品
- 法枠斜面用製品
- フリーウム
- 農地用製品
- 大型水路
- 下水道製品
- パイプ
- その他取扱製品

□幅広製品 T-25 縦断走行用 内幅 700 ~ 1,000



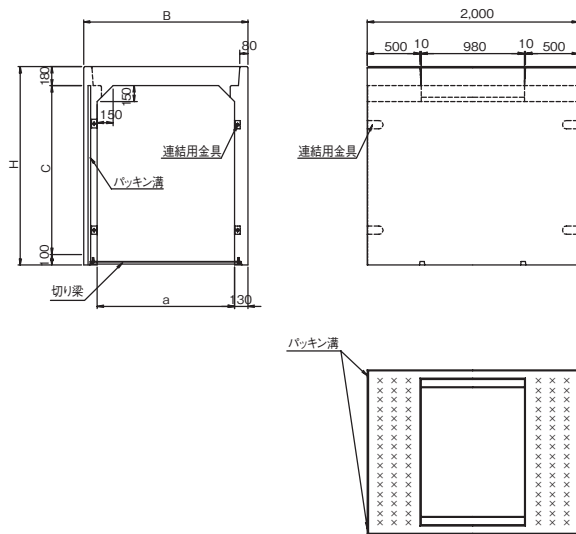
呼び名 (幅 a × 高 c)	各部の寸法 (mm)							参考質量 (kg) L=2,000	
	B	H	c 1	d	e	e 1	R		
700	500	900	700	150	60	80	20	483	915
	600		800						995
	700		900						1,070
	800		1,000						1,145
	900		1,100						1,225
	1,000		1,200						1,305
	1,100		1,300			1,385			
	1,200		1,400			1,475			
	1,300		1,500			1,755			
	1,400		1,600			1,855			
	1,500		1,700			1,985			
	1,600		1,800			2,095			
1,700	1,900	2,195							
800	600	1,010	810	160	60	85	20	608	1,105
	700		910						1,185
	800		1,010						1,265
	900		1,110						1,350
	1,000		1,210						1,435
	1,100		1,310						1,520
	1,200		1,410			1,610			
	1,300		1,510			1,695			
	1,400		1,610			2,000			
	1,500		1,710			2,105			
	1,600		1,810			2,240			
	1,700		1,910			2,360			
	1,800		2,010			2,475			
	1,000		800			1,220	1,030	180	60
900		1,130	1,575						
1,000		1,230	1,660						
1,100		1,330	1,750						
1,200		1,430	1,835						
1,300		1,530	1,935						
1,400		1,630	2,250						
1,500		1,730	2,355						
1,600		1,830	2,495						
1,700		1,930	2,615						
1,800		2,030	2,740						
1,900		2,130	2,845						
2,000		2,230	2,975						

呼び名 (幅 a × 高 c)	各部の寸法 (mm)							参考質量 (kg) L=2,000	
	B	H	c 1	d	e	e 1	R		
900	700	1,120	920	170	60	85	25	750	1,280
	800		1,020						1,365
	900		1,120						1,445
	1,000		1,220						1,530
	1,100		1,320						1,615
	1,200		1,420						1,705
	1,300		1,520			1,795			
	1,400		1,620			2,150			
	1,500		1,720			2,260			
	1,600		1,820			2,385			
	1,700		1,920			2,520			
	1,800		2,020			2,635			
1,900	2,120	2,755							
1,000	800	1,220	1,030	180	60	90	20	908	1,490
	900		1,130						1,575
	1,000		1,230						1,660
	1,100		1,330						1,750
	1,200		1,430						1,835
	1,300		1,530						1,935
	1,400		1,630			2,250			
	1,500		1,730			2,355			
	1,600		1,830			2,495			
	1,700		1,930			2,615			
	1,800		2,030			2,740			
	1,900		2,130			2,845			
	2,000		2,230			2,975			



目次
索引
推奨商品
オリジナル擁壁
カルバート製品
道路用製品
環境保全製品
河川用製品
法枠斜面安定製品
フリーウム
農地用製品
大型水路
下水道製品
パイプ
その他取扱製品

□大型製品 T-25 縦断走行用 内幅 1,100 ~ 1,500



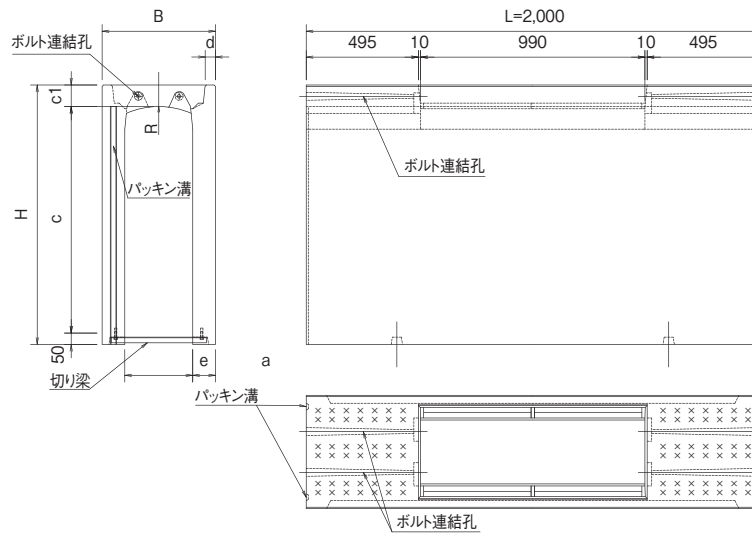
呼び名 (幅 a × 高 c)		各部の寸法 (mm)		参考質量 (kg) L = 2,000
		H	B	
1,100	800	1,080	1,360	1,915
	900	1,180		2,040
	1,000	1,280		2,170
	1,100	1,380		2,300
	1,200	1,480		2,425
	1,300	1,580		2,560
	1,400	1,680		2,685
	1,500	1,780		2,815
	1,600	1,880		2,945
	1,700	1,980		3,075
	1,800	2,080		3,200
1,200	1,900	2,180	1,460	3,330
	2,000	2,280		3,460
	800	1,080		1,955
	900	1,180		2,085
	1,000	1,280		2,215
	1,100	1,380		2,345
	1,200	1,480		2,470
	1,300	1,580		2,600
	1,400	1,680		2,730
	1,500	1,780		2,860
	1,600	1,880		2,985
1,300	1,700	1,980	1,560	3,115
	1,800	2,080		3,245
	1,900	2,180		3,375
	2,000	2,280		3,500
	800	1,080		2,010
	900	1,180		2,140
	1,000	1,280		2,270
	1,100	1,380		2,400
	1,200	1,480		2,525
	1,300	1,580		2,655
	1,400	1,680		2,785
1,500	1,780	2,915		
1,600	1,880	3,045		
1,700	1,980	3,175		
1,800	2,080	3,300		
1,900	2,180	3,430		
2,000	2,280	3,560		

呼び名 (幅 a × 高 c)		各部の寸法 (mm)		参考質量 (kg) L = 2,000
		H	B	
1,400	800	1,080	1,660	2,055
	900	1,180		2,185
	1,000	1,280		2,315
	1,100	1,380		2,445
	1,200	1,480		2,570
	1,300	1,580		2,700
	1,400	1,680		2,830
	1,500	1,780		2,960
	1,600	1,880		3,085
	1,700	1,980		3,215
	1,800	2,080		3,345
1,500	1,900	2,180	1,760	3,475
	2,000	2,280		3,605
	900	1,180		2,230
	1,000	1,280		2,355
	1,100	1,380		2,490
	1,200	1,480		2,615
	1,300	1,580		2,745
	1,400	1,680		2,875
	1,500	1,780		3,005
	1,600	1,880		3,130
	1,700	1,980		3,260
1,800	2,080	3,390		
1,900	2,180	3,520		
2,000	2,280	3,645		

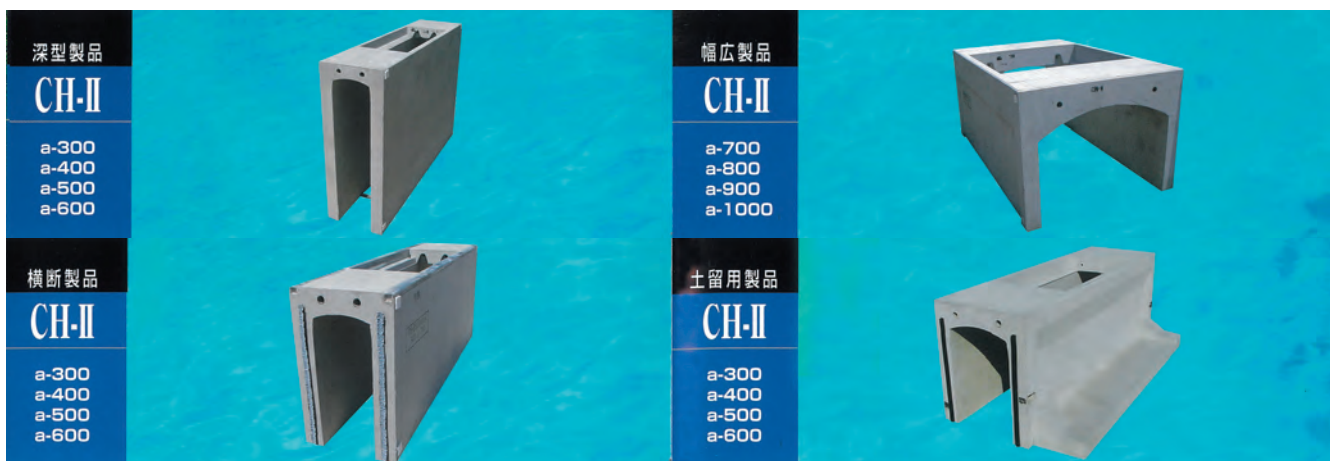


- 目次
- 索引
- 推奨商品
- オリジナル擁壁
- カルバート製品
- 道路用製品
- 環境保全製品
- 河川用製品
- 法岸斜面用製品
- フリーユーム
- 農地用製品
- 大型水路
- 下水道製品
- パイプ
- その他取扱製品

□深型製品 T-25 縦断走行用 内幅 300 ~ 600

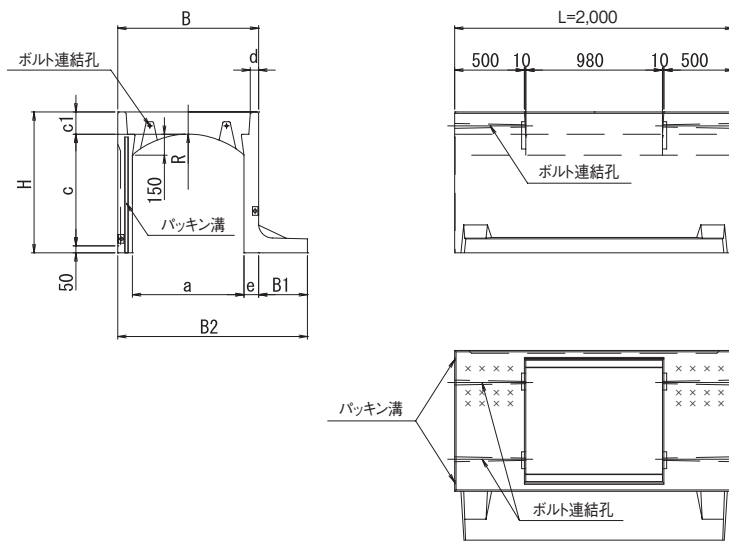


呼び名 (幅 a × 高 c)		各部の寸法 (mm)						参考質量 (kg) L=2,000
		B	H	c 1	d	e	R	
300	1,200	500	1,345	95	45	100	360	1,320
	1,300		1,445					1,420
	1,400		1,545					1,520
	1,500		1,645					1,620
400	1,300	610	1,460	110	50	105	470	1,540
	1,400		1,560					1,650
	1,500		1,660					1,750
	1,600		1,760					1,860
500	1,500	720	1,675	125	55	110	600	1,895
	1,600		1,775					2,000
	1,700		1,875					2,150
	1,800		1,975					2,255
	1,900		2,075					2,380
600	2,000	830	2,175	140	60	115	730	2,500
	1,600		1,790					2,160
	1,700		1,890					2,275
	1,800		1,990					2,425
	1,900		2,090					2,545
	2,000		2,190					2,675





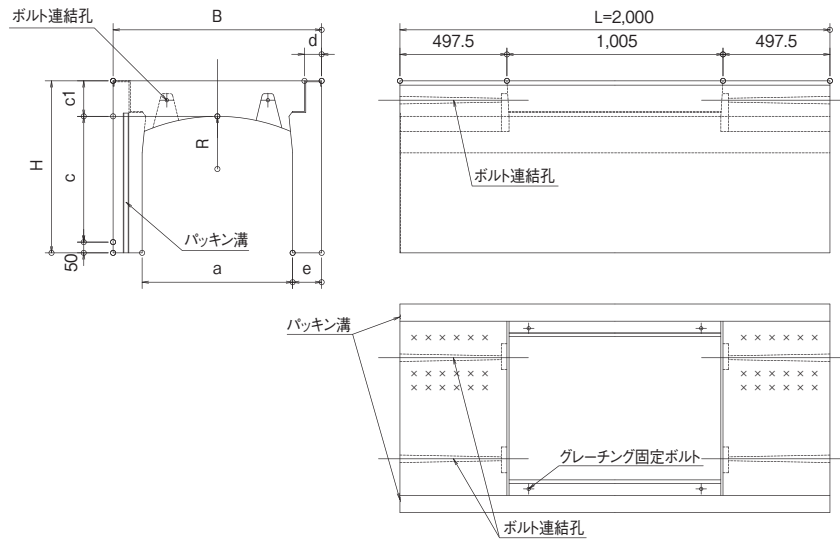
□土留用大型製品 T-25 縦断走行用 内幅 700 ~ 800



呼び名 (幅 a × 高 c)		各部の寸法 (mm)							参考質量 (kg) L = 2,000	
		B	B 1	B 2	H	c 1	d	e		R
700	500	900	250	1,150	700	150	60	100	483	1,055
	600		250	1,150	800					1,140
	700		300	1,200	900					1,250
	800		350	1,250	1,000					1,355
	900		400	1,300	1,100					1,465
	1,000		450	1,350	1,200					1,580
	1,100		500	1,400	1,300					1,695
	1,200		550	1,450	1,400					1,825
	1,300		550	1,450	1,500					2,005
	1,400		600	1,500	1,600					2,125
1,500	650	1,550	1,700	2,290						
1,600	700	1,600	1,800	2,410						
1,700	750	1,650	1,900	2,540						
800	600	1,010	250	1,260	810	160	60	105	608	1,250
	700		300	1,310	910					1,360
	800		350	1,360	1,010					1,470
	900		400	1,410	1,110					1,585
	1,000		450	1,460	1,210					1,705
	1,100		500	1,510	1,310					1,825
	1,200		500	1,510	1,410					1,925
	1,300		550	1,560	1,510					2,045
	1,400		600	1,610	1,610					2,260
	1,500		650	1,660	1,710					2,400
1,600	700	1,710	1,810	2,565						
1,700	750	1,760	1,910	2,695						

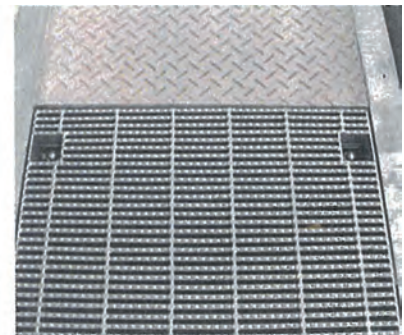


□横断幅広製品 T-25 横断走行用 内幅 700 ~ 1,000



呼び名 (幅 a × 高 c)	各部の寸法 (mm)							参考質量 (kg) L=2,000	
	B	H	c	c1	d	e	R		
700	500	970	700	485	165	80	135	860	1,190
	600		800	585					1,320
	700		900	685					1,445
	800		1,000	785					1,575
	900		1,100	885					1,700
	1,000		1,200	985					1,830
	1,100		1,300	1,085					1,955
	1,200		1,400	1,185					2,085
	1,300		1,500	1,285					2,210
	1,400		1,600	1,385					2,345
1,500	1,700	1,485	2,510						
1,600	1,800	1,585	2,640						
1,700	1,900	1,685	2,770						
800	600	1,080	810	585	175	85	140	990	1,445
	700		910	685					1,580
	800		1,010	785					1,710
	900		1,110	885					1,845
	1,000		1,210	985					1,975
	1,100		1,310	1,085					2,105
	1,200		1,410	1,185					2,240
	1,300		1,510	1,285					2,370
	1,400		1,610	1,385					2,505
	1,500		1,710	1,485					2,680
1,600	1,810	1,585	2,815						
1,700	1,910	1,685	2,950						
1,800	2,010	1,785	3,085						

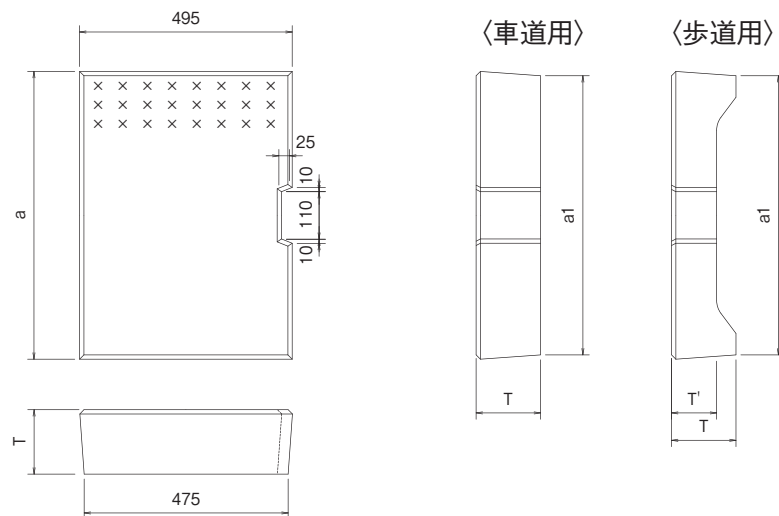
呼び名 (幅 a × 高 c)	各部の寸法 (mm)							参考質量 (kg) L=2,000	
	B	H	c	c1	d	e	R		
900	700	1,190	920	685	185	90	145	1,120	1,710
	800		1,020	785					1,850
	900		1,120	885					1,985
	1,000		1,220	985					2,120
	1,100		1,320	1,085					2,255
	1,200		1,420	1,185					2,395
1,000	800	1,300	1,030	785	195	95	150	1,250	2,000
	900		1,130	885					2,140
	1,000		1,230	985					2,280
	1,100		1,330	1,085					2,420
	1,200		1,430	1,185					2,560
	1,300		1,530	1,285					2,705
1,400	1,630	1,385	2,845						





目次
索引
推奨商品
オリジナル擁壁
カルバート製品
道路用製品
環境保全製品
河川用製品
法枠鋼管埋設製品
フリーユーム
農地用製品
大型水路
下水道製品
パイプ
その他取扱製品

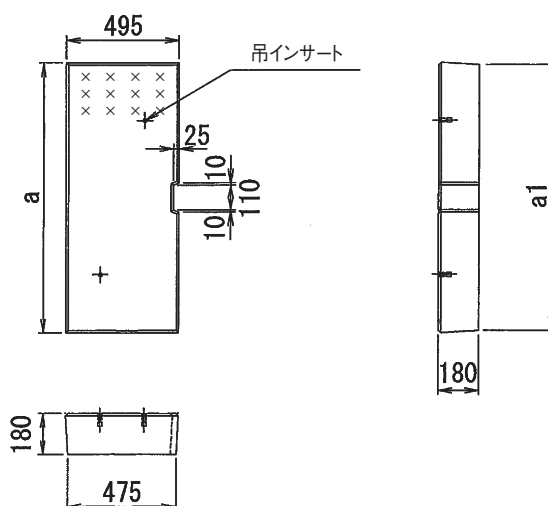
□幅広用コンクリート蓋 T-25 縦断走行用, 歩道荷重用



車道用 (T-25設計)				
呼び名	各部の寸法 (mm)			参考質量 (kg)
	a	a 1	T	
700	770	750	150	131
800	880	860	160	159
900	990	970	170	190
1,000	1,090	1,070	180	222

歩道用 (5 kN/m ² 設計)					
呼び名	各部の寸法 (mm)				参考質量 (kg)
	a	a 1	T	T'	
700	770	750	150	105	100
800	880	860	160	120	127
900	990	970	170	135	158
1,000	1,090	1,070	180	145	185

□大型用コンクリート蓋 T-25 縦断走行用

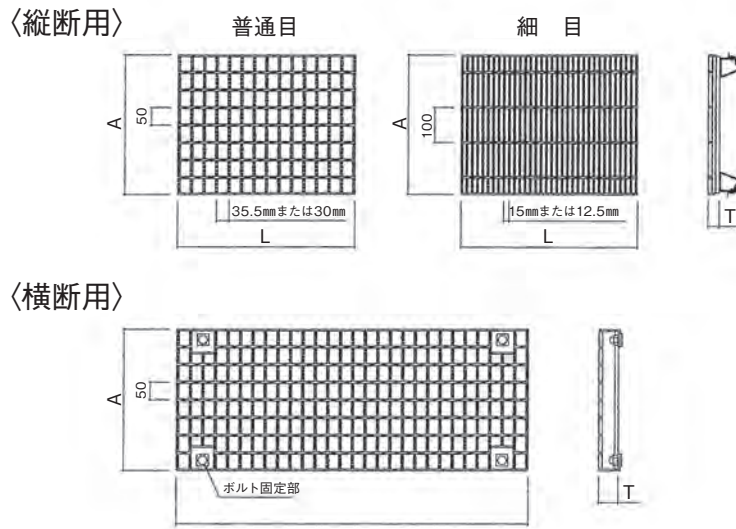


呼び名	各部の寸法 (mm)		参考質量 (kg)
	a	a 1	
1,100	1,190	1,170	245
1,200	1,290	1,270	265
1,300	1,390	1,370	290

呼び名	各部の寸法 (mm)		参考質量 (kg)
	a	a 1	
1,400	1,490	1,470	310
1,500	1,590	1,570	330



□幅広用グレーチング蓋 車道用, 歩道用



車道用						
タイプ	呼び名	各部の寸法 (mm)			参考質量 (kg)	
		A	T (普通目)	T (細目)	普通目	細目NS
縦断用 L=0.5m	700	770	105		43	53
	800	880	130		56	65
	900	990	130		61	72
	1,000	1,090	130		68	81
縦断用 L=1.0m	700	770	105		76	97
	800	880	130		96	120
	900	990	130		106	133
	1,000	1,090	130		119	149
横断用 L=1.0m	700	800	130		93	117
	800	900	130		108	130
	900	1,000	150		125	151
	1,000	1,100	150		134	163

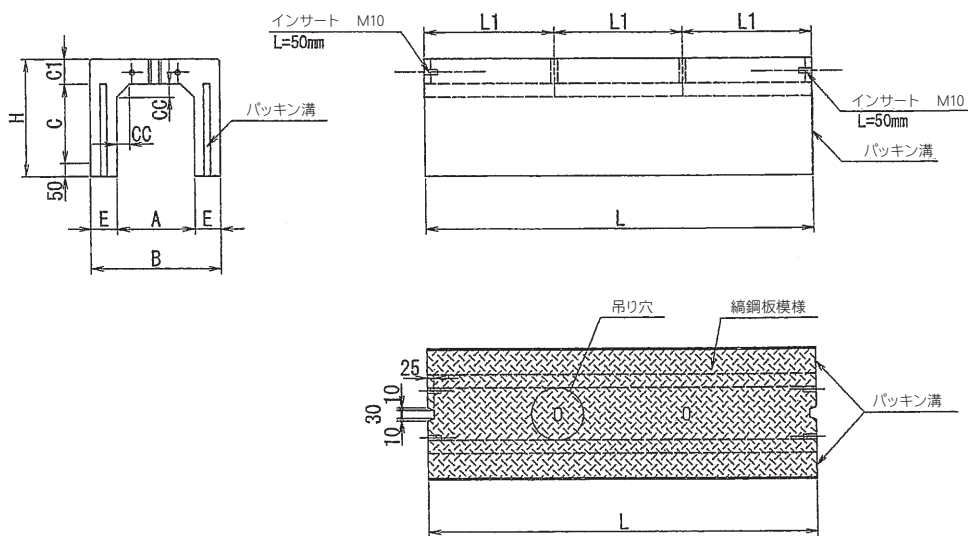
歩道用				
タイプ	呼び名	各部の寸法 (mm)		参考質量 (kg)
		A	T	
L=0.5m 細目NS	700	770	25	24
	800	880		26
	900	990		28
	1,000	1,090		36
L=1.0m 細目NS	700	770	25	47
	800	880		52
	900	990		56
	1,000	1,090		72

※横断用は、ボルト固定タイプが標準です。
 ※上表の記号NSは、ノンスリップタイプを表します。
 ※流雪溝タイプ、開閉式タイプは係員にご相談ください。



目次
索引
推奨商品
オリジナル擁壁
カルバート製品
道路用製品
環境保全製品
河川用製品
法弁鋼製固定製品
フリーユーム
農地用製品
大型水路
下水道製品
パイプ
その他取扱製品

□調整用暗渠製品（縦断用・横断用）



規格 (A × C)	寸法 (mm)							参考質量 (kg)		適用規格
	L	B	H	C1	CC	E	L1	縦断用	横断用	
300 × 300	1,500	500	445	95	50	100	500	440	450	縦断用・横断用
300 × 400	1,500	500	545	95	50	100	500	515	525	縦断用・横断用
300 × 500	1,500	500	645	95	50	100	500	590	600	縦断用・横断用
300 × 600	1,500	500	745	95	50	100	500	660	675	縦断用・横断用
300 × 700	1,500	500	845	95	50	100	500	735	750	縦断用・横断用
300 × 800	1,500	500	945	95	50	100	500	810	825	縦断用・横断用
300 × 900	1,500	500	1,045	95	50	100	500	880	900	縦断用・横断用
300 × 1,000	1,500	500	1,145	95	50	100	500	955	975	縦断用・横断用
300 × 1,100	1,500	500	1,245	95	50	100	500	1,030	—	横断用のみ

※現場の状況に合わせてカットしてご使用頂けます。
 ※予め長さ・角度が分かっている場合は、工場での製作が可能です。
 ※縦断製品・横断製品とも標準製品とボルト連結が可能です。

◆活用例

