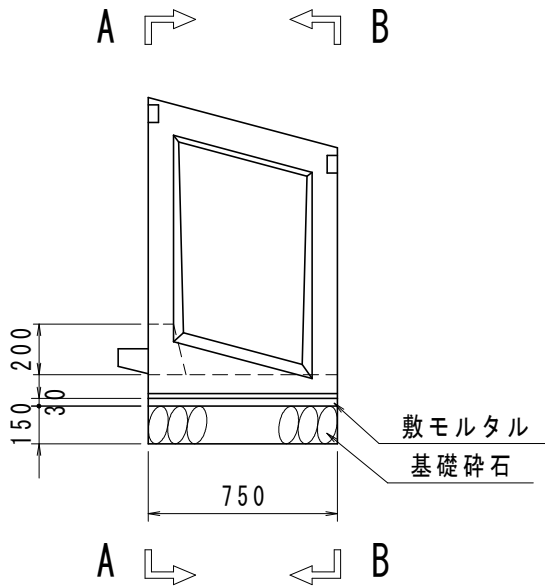
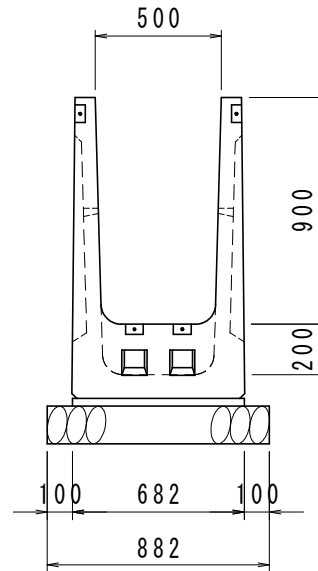


ワイドフリューム落差工 $S=1:30$
H900xB500

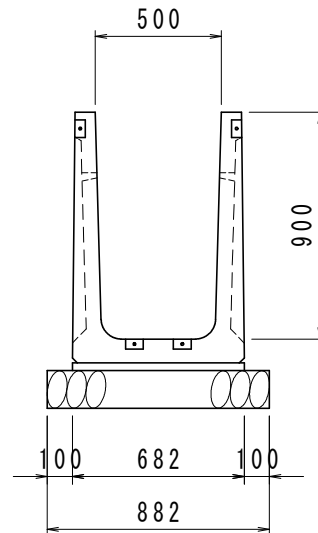
側面図



A-A 断面図



B-B 断面図



数量表

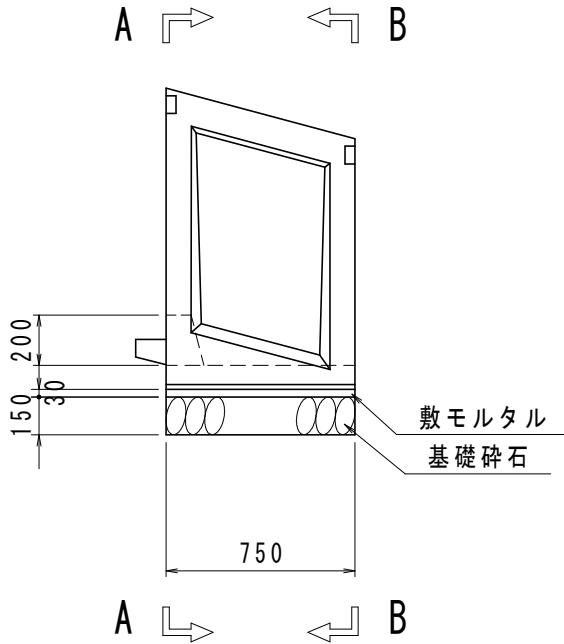
(10m当り)

名称	規格・寸法	単位	数量
ワイドフリューム落差工	H900xB500 L=0.75m	本	13.4
敷モルタル	1:3	m ³	0.20
基礎碎石	RC-40 t=15.0cm	m ²	8.82

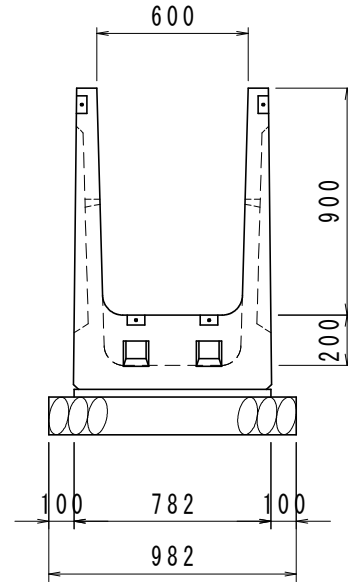
ワイドフリューム落差工 $S=1:30$

H900xB600

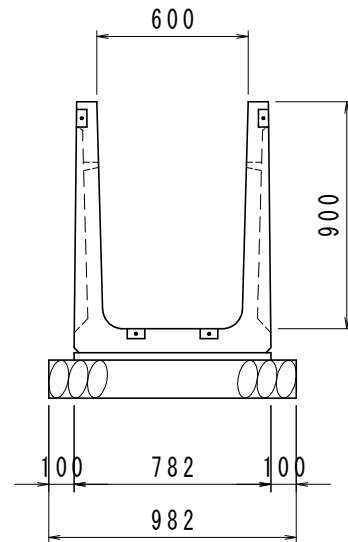
側面図



A-A 断面図



B-B 断面図



数量表

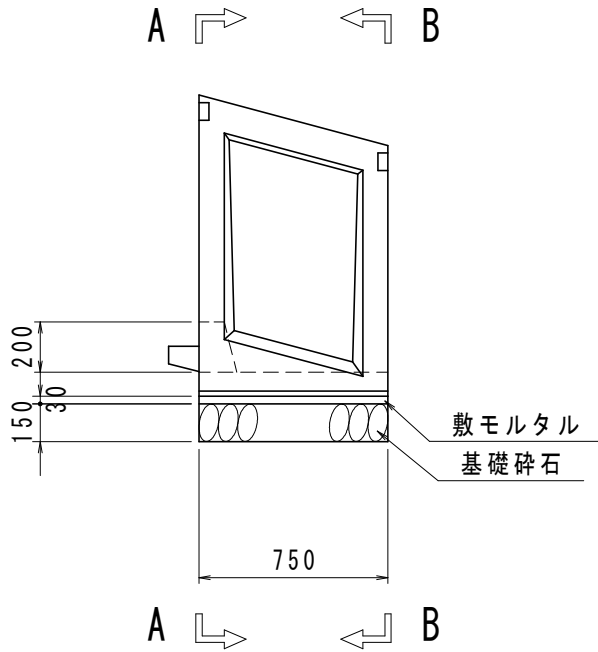
(10m当り)

名称	規格・寸法	単位	数量
ワイドフリューム落差工	H900xB600 L=0.75m	本	13.4
敷モルタル	1:3	m ³	0.23
基礎碎石	RC-40 t=15.0cm	m ²	9.82

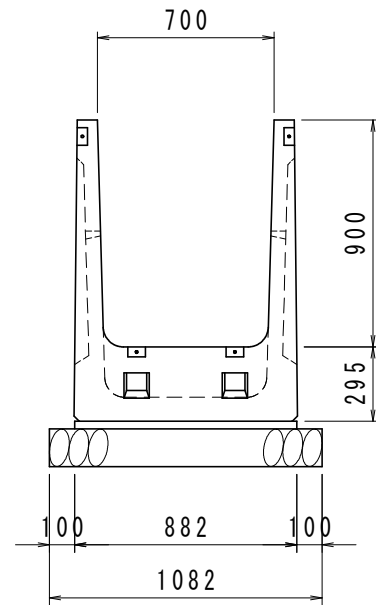
ワイドフリューム落差工 $s=1:30$

H900xB700

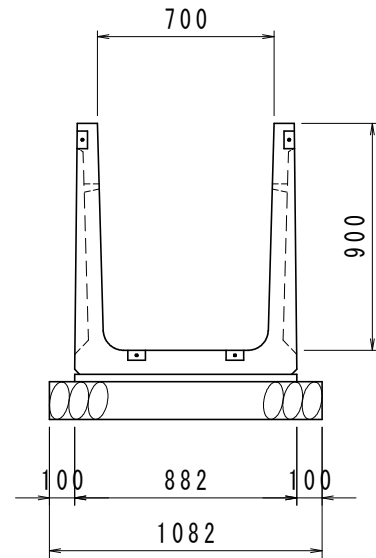
側面図



A-A 断面図



B-B 断面図



数量表

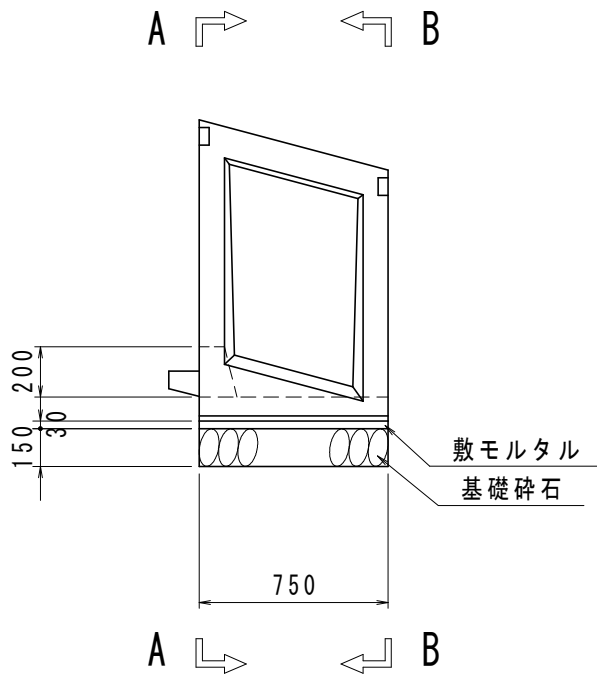
(10m当り)

名称	規格・寸法	単位	数量
ワイドフリューム落差工	H900xB700 L=0.75m	本	13.4
敷モルタル	1:3	m ³	0.26
基礎碎石	RC-40 t=15.0cm	m ²	10.82

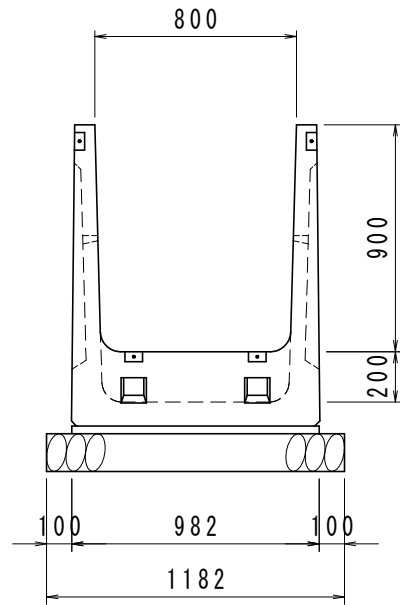
ワイドフリューム落差工 $S=1:30$

H900xB800

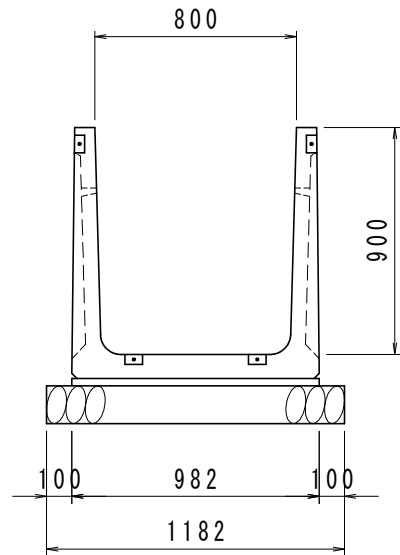
側面図



A-A 断面図



B-B 断面図



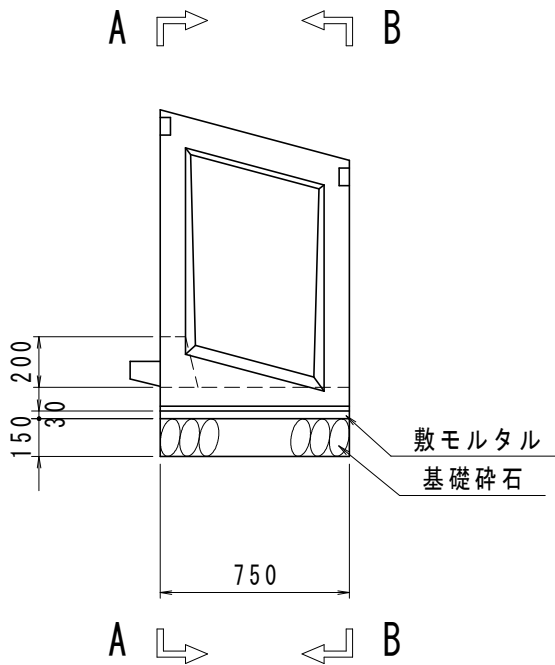
数量表

(10m当り)

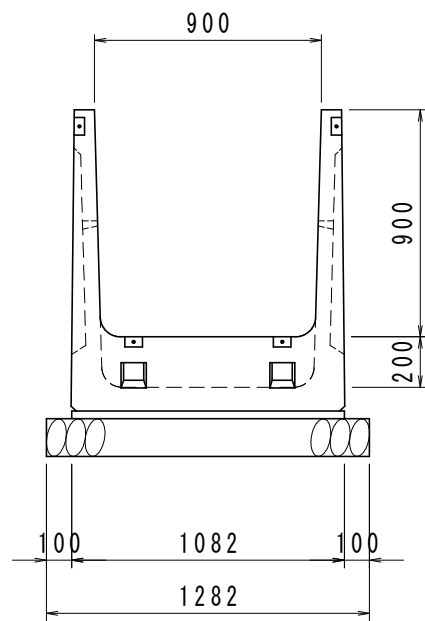
名称	規格・寸法	単位	数量
ワイドフリューム落差工	H900xB900 L=0.75m	本	13.4
敷モルタル	1:3	m ³	0.29
基礎碎石	RC-40 t=15.0cm	m ²	11.82

ワイドフリューム落差工 $s=1:30$
H900xB900

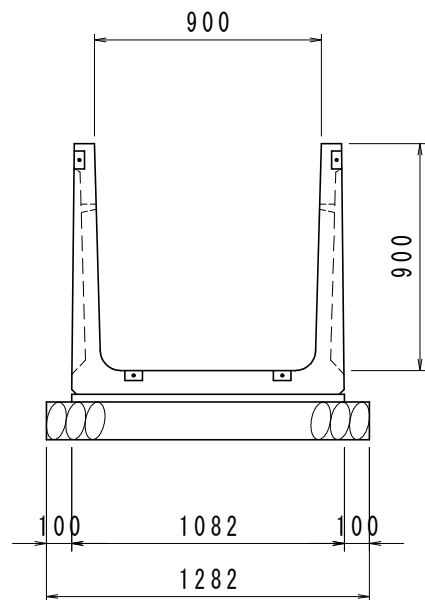
側面図



A-A 断面図



B-B 断面図



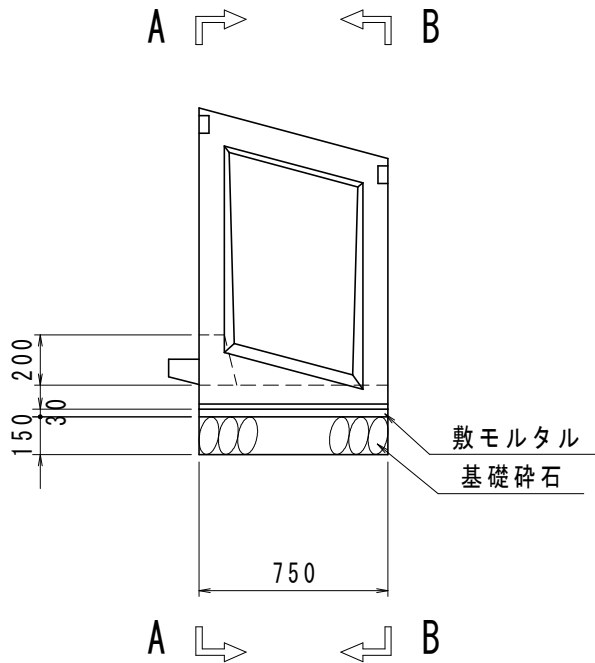
数量表

(10m当り)

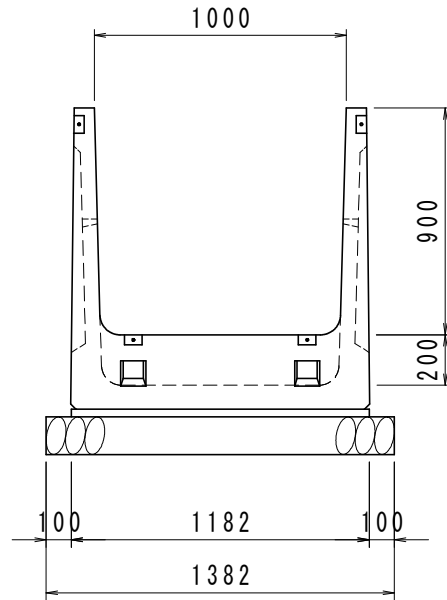
名称	規格・寸法	単位	数量
ワイドフリューム落差工	H900xB900 L=0.75m	本	13.4
敷モルタル	1:3	m ³	0.32
基礎碎石	RC-40 t=15.0cm	m ²	12.82

ワイドフリューム落差工 $s=1:30$
H900xB1000

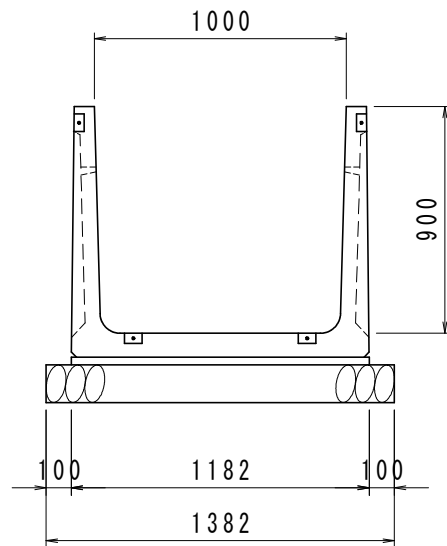
側面図



A-A 断面図



B-B 断面図



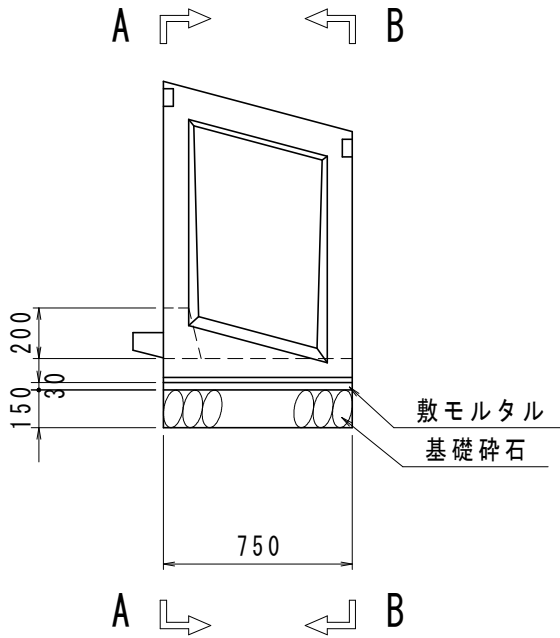
数量表

(10m当り)

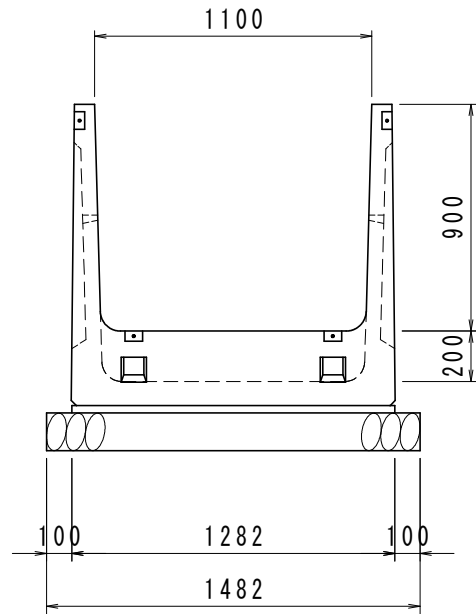
名称	規格・寸法	単位	数量
ワイドフリューム落差工	H900xB1000 L=0.75m	本	13.4
敷モルタル	1:3	m ³	0.35
基礎碎石	RC-40 t=15.0cm	m ²	13.82

ワイドフリューム落差工 $s=1:30$
H900xB1100

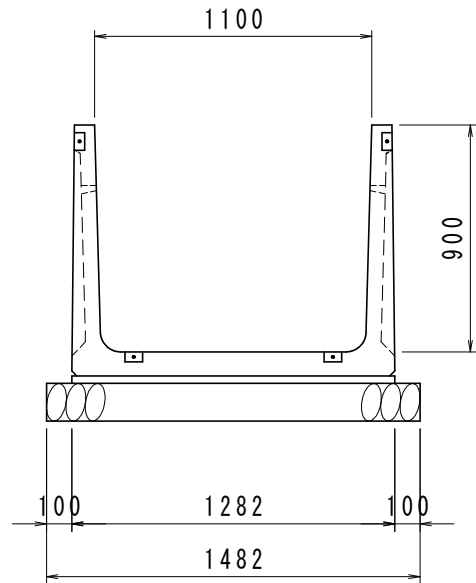
側面図



A-A 断面図



B-B 断面図



数量表

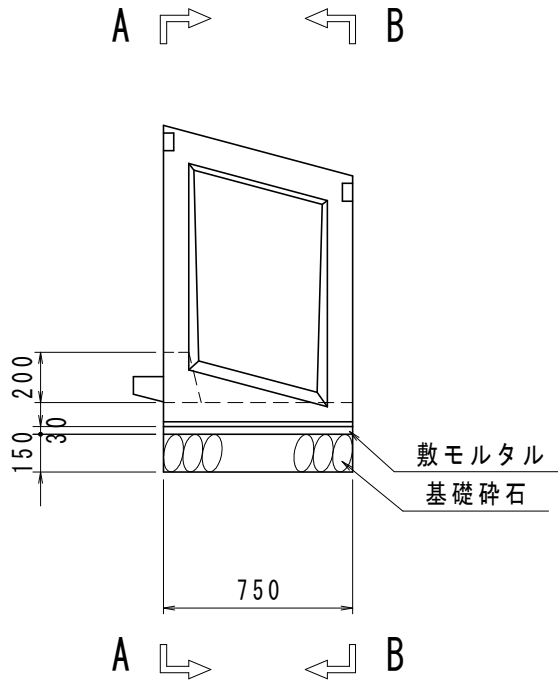
(10m当り)

名称	規格・寸法	単位	数量
ワイドフリューム落差工	H900xB1100 L=0.75m	本	13.4
敷モルタル	1:3	m ³	0.38
基礎碎石	RC-40 t=15.0cm	m ²	14.82

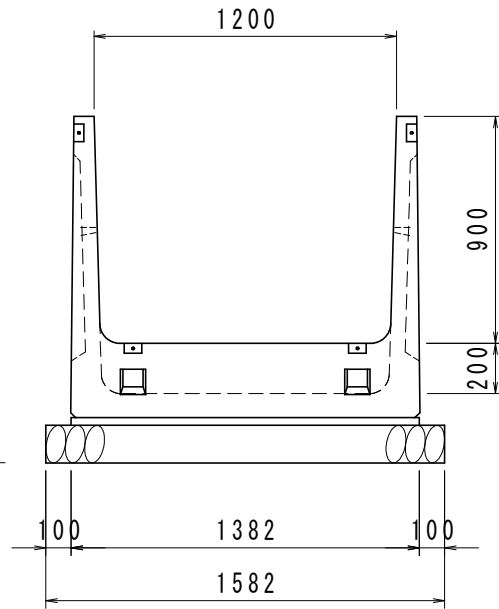
ワイドフリューム落差工 $s=1:30$

H900xB1200

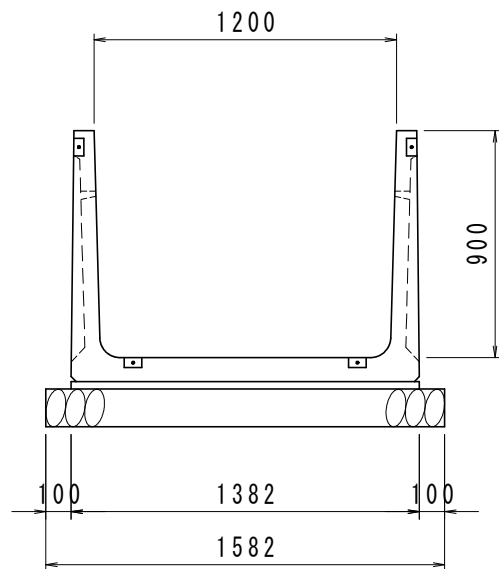
側面図



A-A 断面図



B-B 断面図



数量表

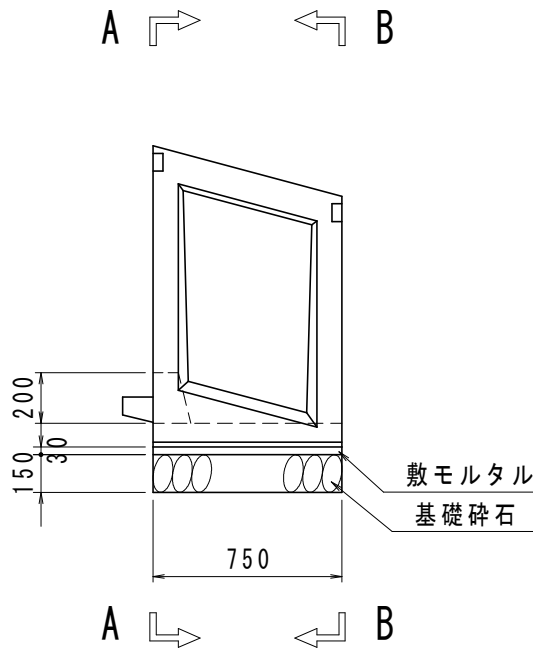
(10m当り)

名称	規格・寸法	単位	数量
ワイドフリューム落差工	H900xB1200 L=0.75m	本	13.4
敷モルタル	1:3	m ³	0.41
基礎砕石	RC-40 t=15.0cm	m ²	15.82

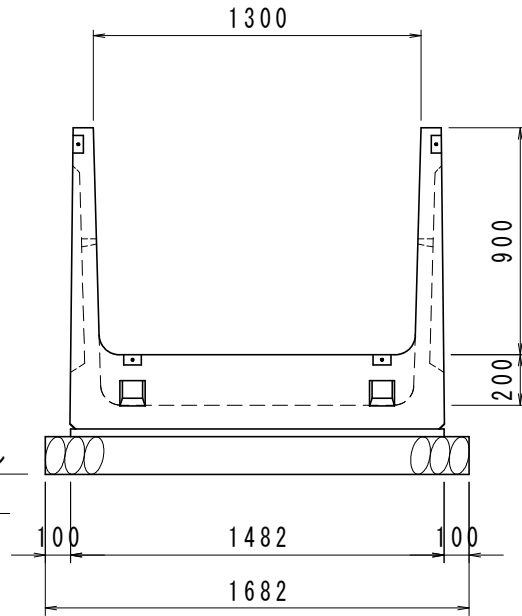
ワイドフリューム落差工 $s=1:30$

H900xB1300

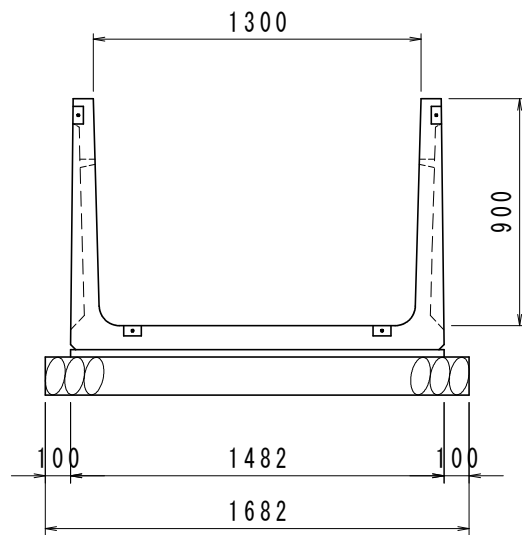
側面図



A-A 断面図



B-B 断面図



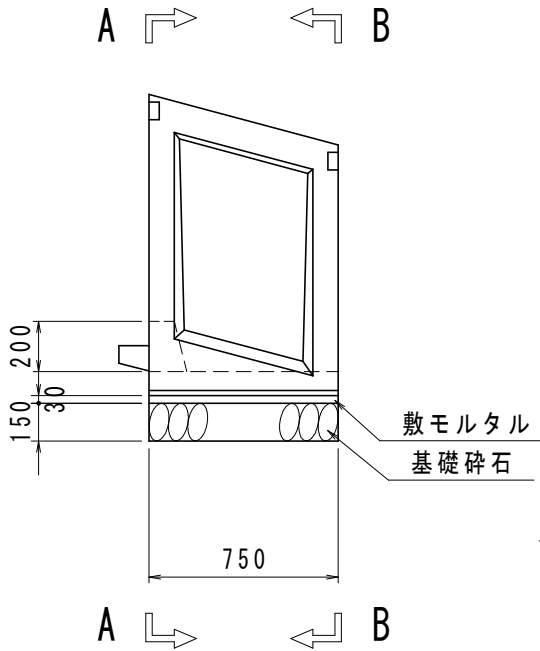
数量表

(10m当り)

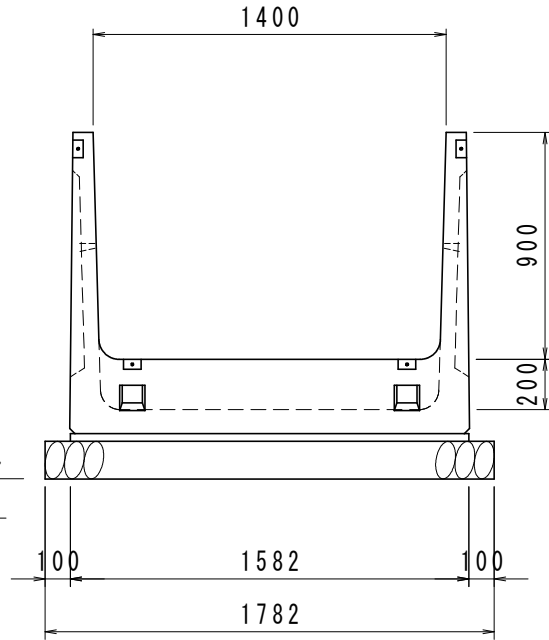
名称	規格・寸法	単位	数量
ワイドフリューム落差工	H900xB1300 L=0.75m	本	13.4
敷モルタル	1:3	m ³	0.44
基礎碎石	RC-40 t=15.0cm	m ²	16.82

ワイドフリューム落差工 $s=1:30$
H900xB1400

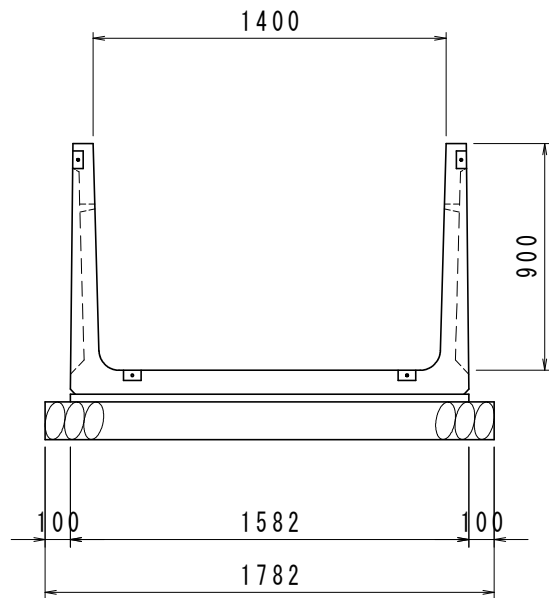
側面図



A-A 断面図



B-B 断面図



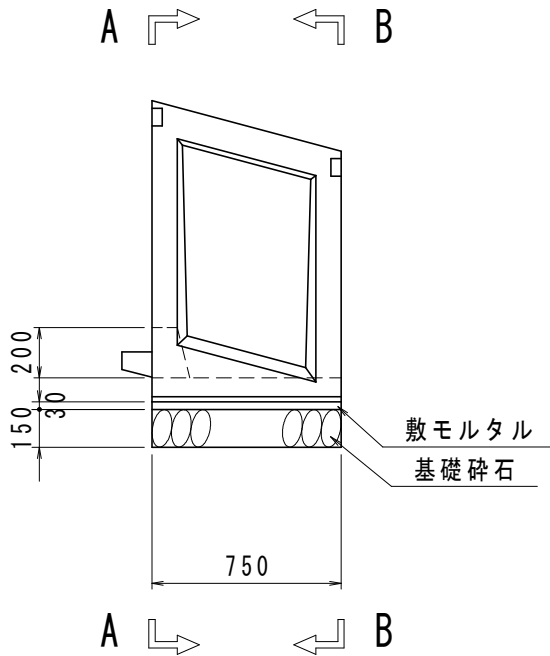
数量表

(10m当り)

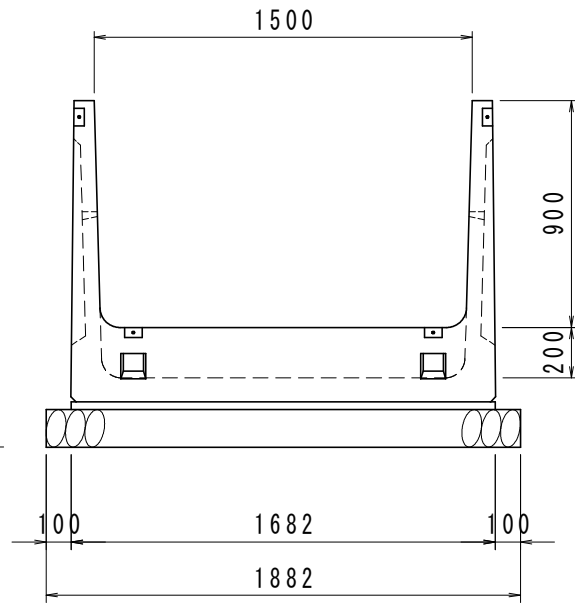
名称	規格・寸法	単位	数量
ワイドフリューム落差工	H900xB1400 L=0.75m	本	13.4
敷モルタル	1:3	m ³	0.47
基礎砕石	RC-40 t=15.0cm	m ²	17.82

ワイドフリューム落差工 $s=1:30$
H900xB1500

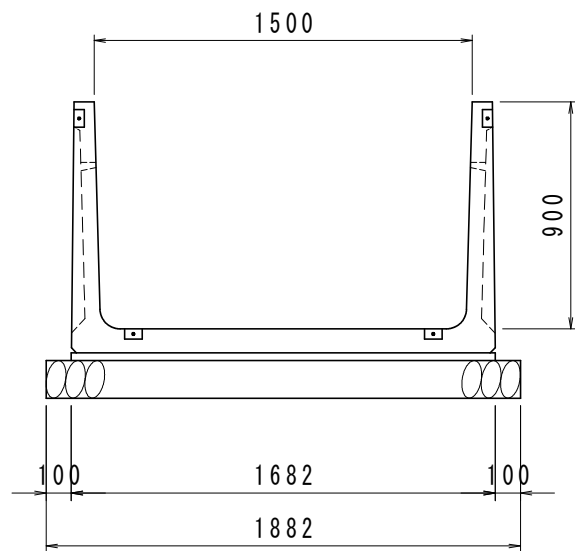
側面図



A-A 断面図



B-B 断面図



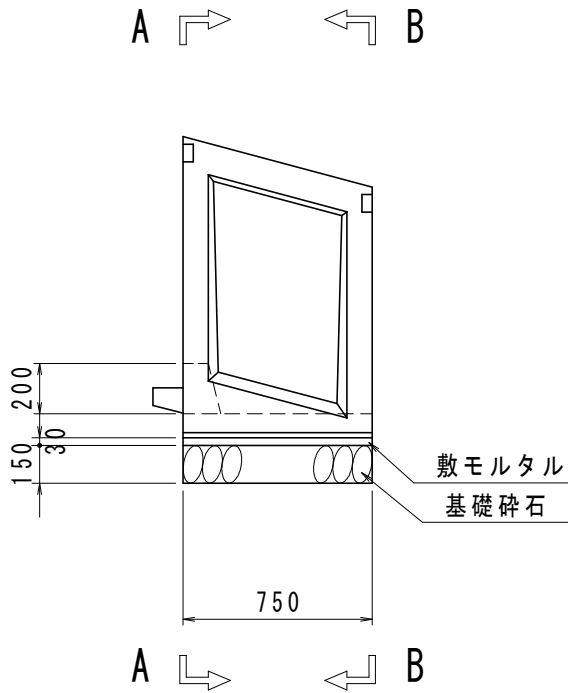
数量表

(10m当り)

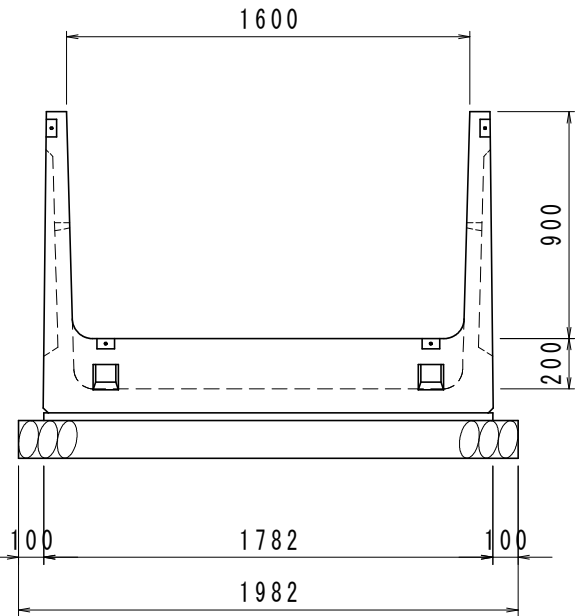
名称	規格・寸法	単位	数量
ワイドフリューム落差工	H900xB1500 L=0.75m	本	13.4
敷モルタル	1:3	m ³	0.50
基礎碎石	RC-40 t=15.0cm	m ²	18.82

ワイドフリューム落差工 $s=1:30$
H900xB1600

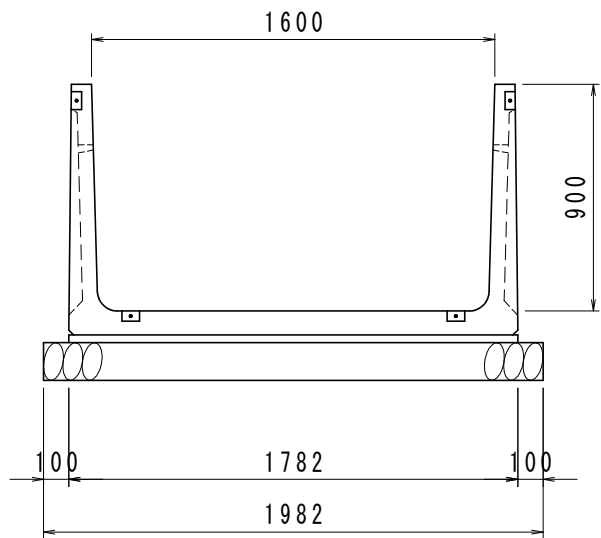
側面図



A-A 断面図



B-B 断面図



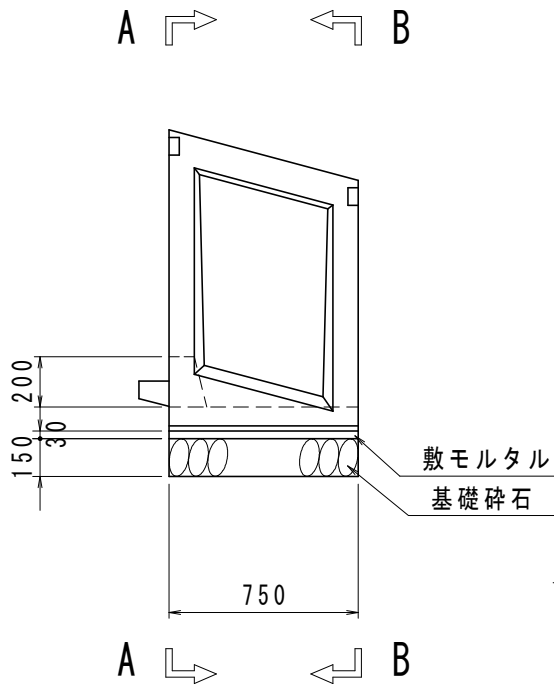
数量表

(10m当り)

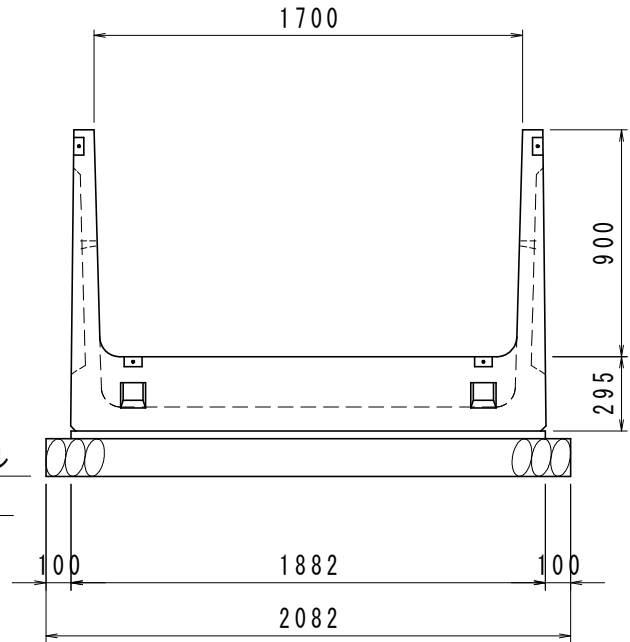
名称	規格・寸法	単位	数量
ワイドフリューム落差工	H900xB1600 L=0.75m	本	13.4
敷モルタル	1:3	m ³	0.53
基礎碎石	RC-40 t=15.0cm	m ²	19.82

ワイドフリューム落差工 $s=1:30$
H900xB1700

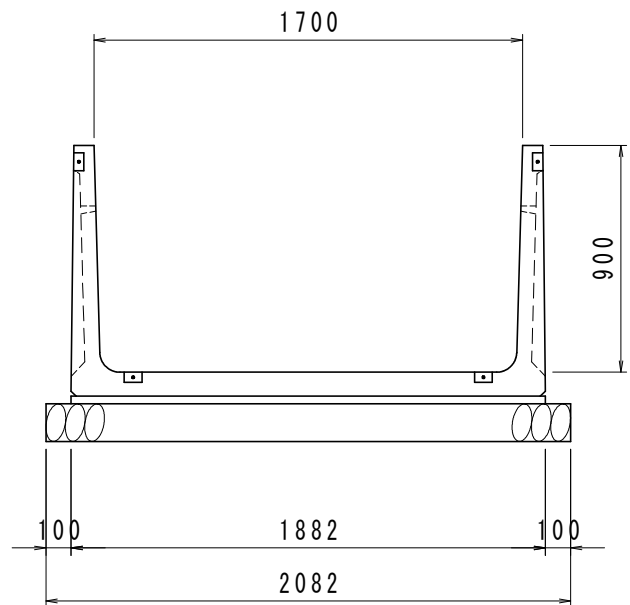
側面図



A-A 断面図



B-B 断面図



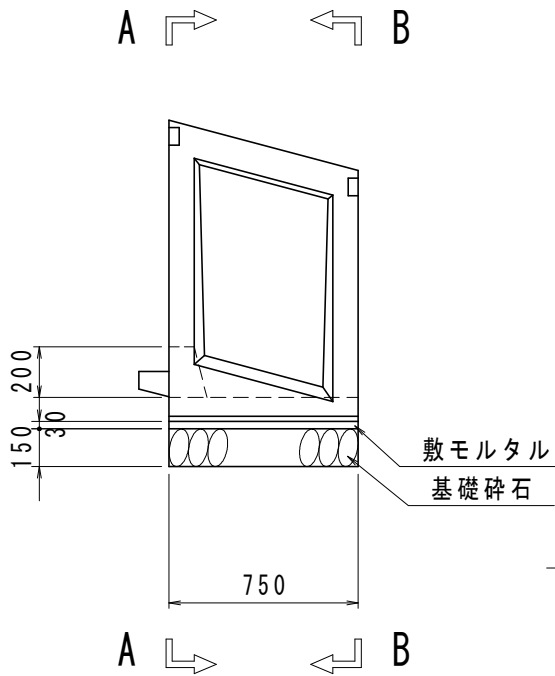
数量表

(10m当り)

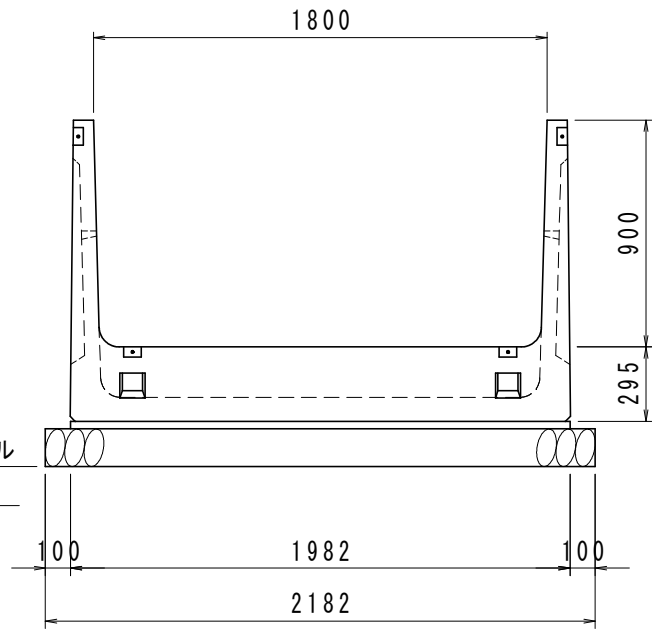
名称	規格・寸法	単位	数量
ワイドフリューム落差工	H900xB1700 L=0.75m	本	13.4
敷モルタル	1:3	m ³	0.56
基礎碎石	RC-40 t=15.0cm	m ²	20.82

ワイドフリューム落差工 $s=1:30$
H900xB1800

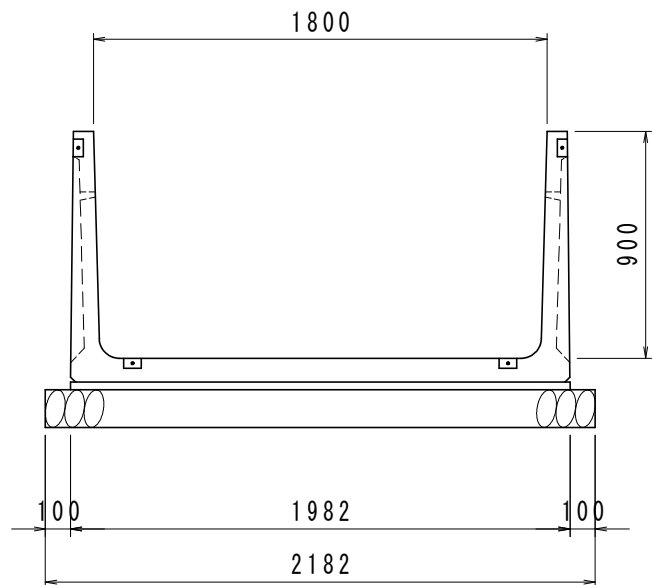
側面図



A-A 断面図



B-B 断面図



数量表

(10m当り)

名称	規格・寸法	単位	数量
ワイドフリューム落差工	H900xB1800 L=0.75m	本	13.4
敷モルタル	1:3	m ³	0.59
基礎碎石	RC-40 t=15.0cm	m ²	21.82