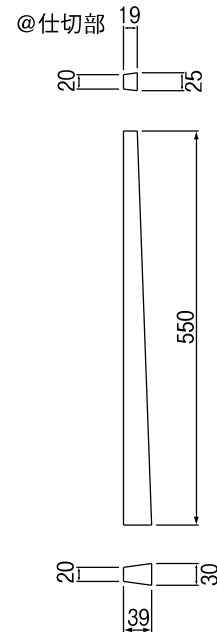
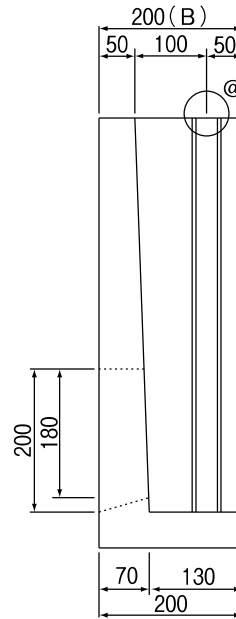
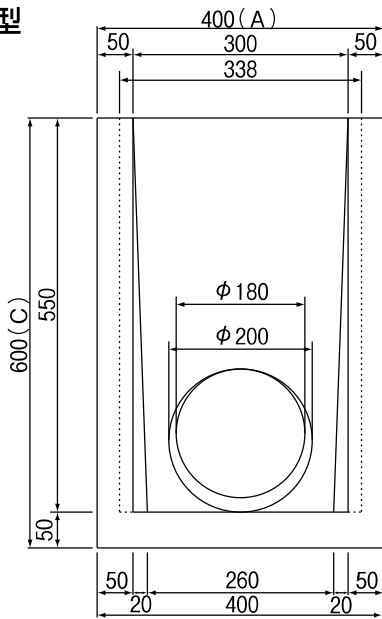


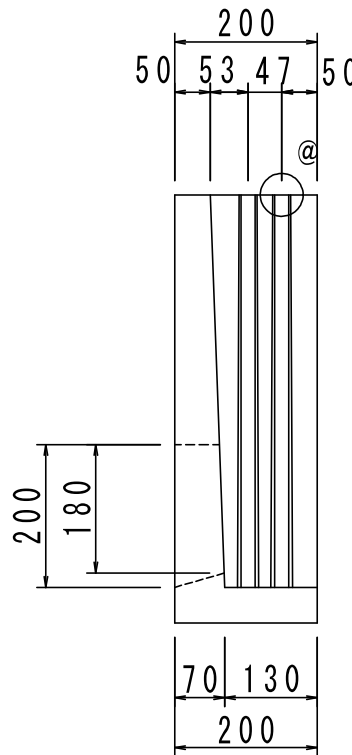
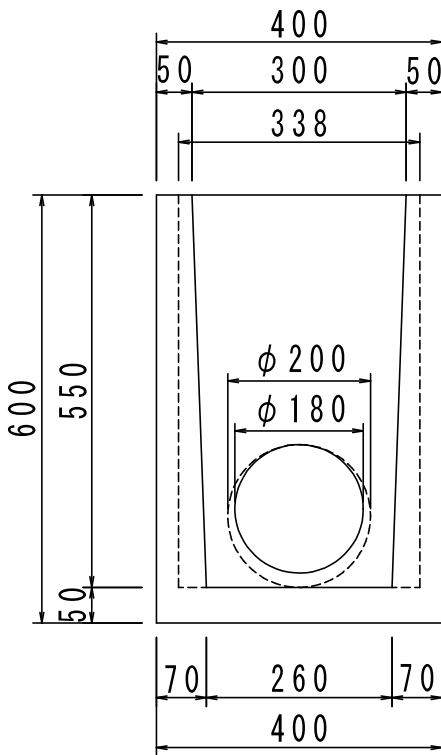
## 落水口

A型

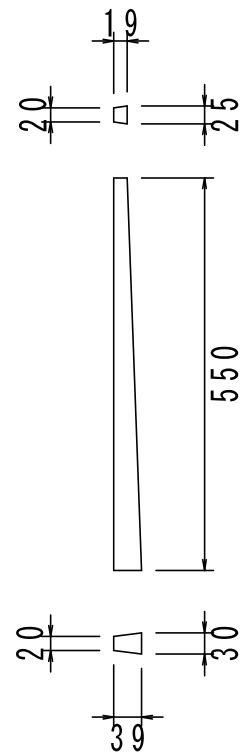


呼び名	参考質量 (kg)	寸法 (mm) 横 × 縦 × 厚
A 型	51	400 × 600 × 200

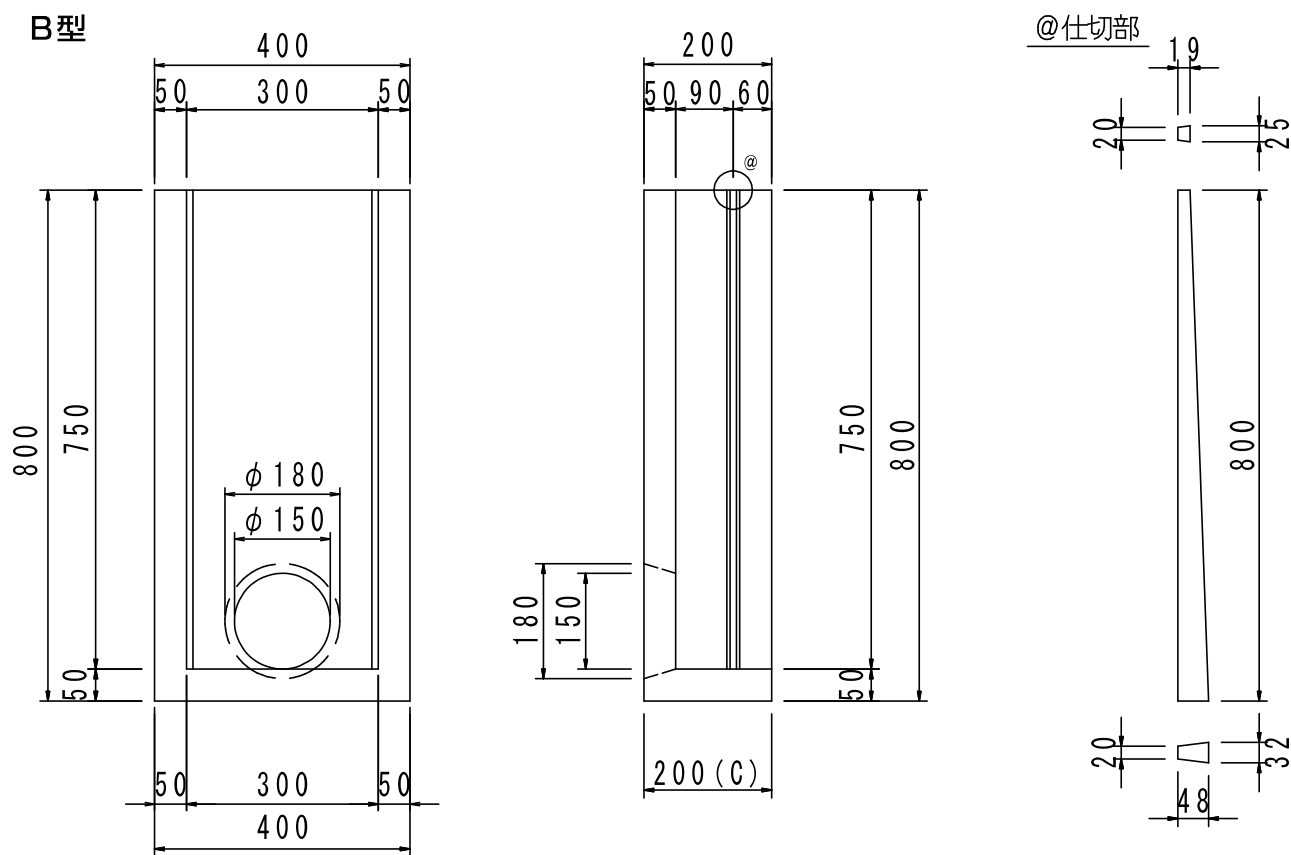
A型 (Wスリット)



@仕切部



呼び名	参考質量 (kg)	寸法 (mm) 横 × 縦 × 厚
A型 (Wスリット)	51	400 × 600 × 200



呼 び 名	参 考 質 量 (kg)	寸 法 (mm) 横 × 縦 × 厚
B 型	71	400×800×200