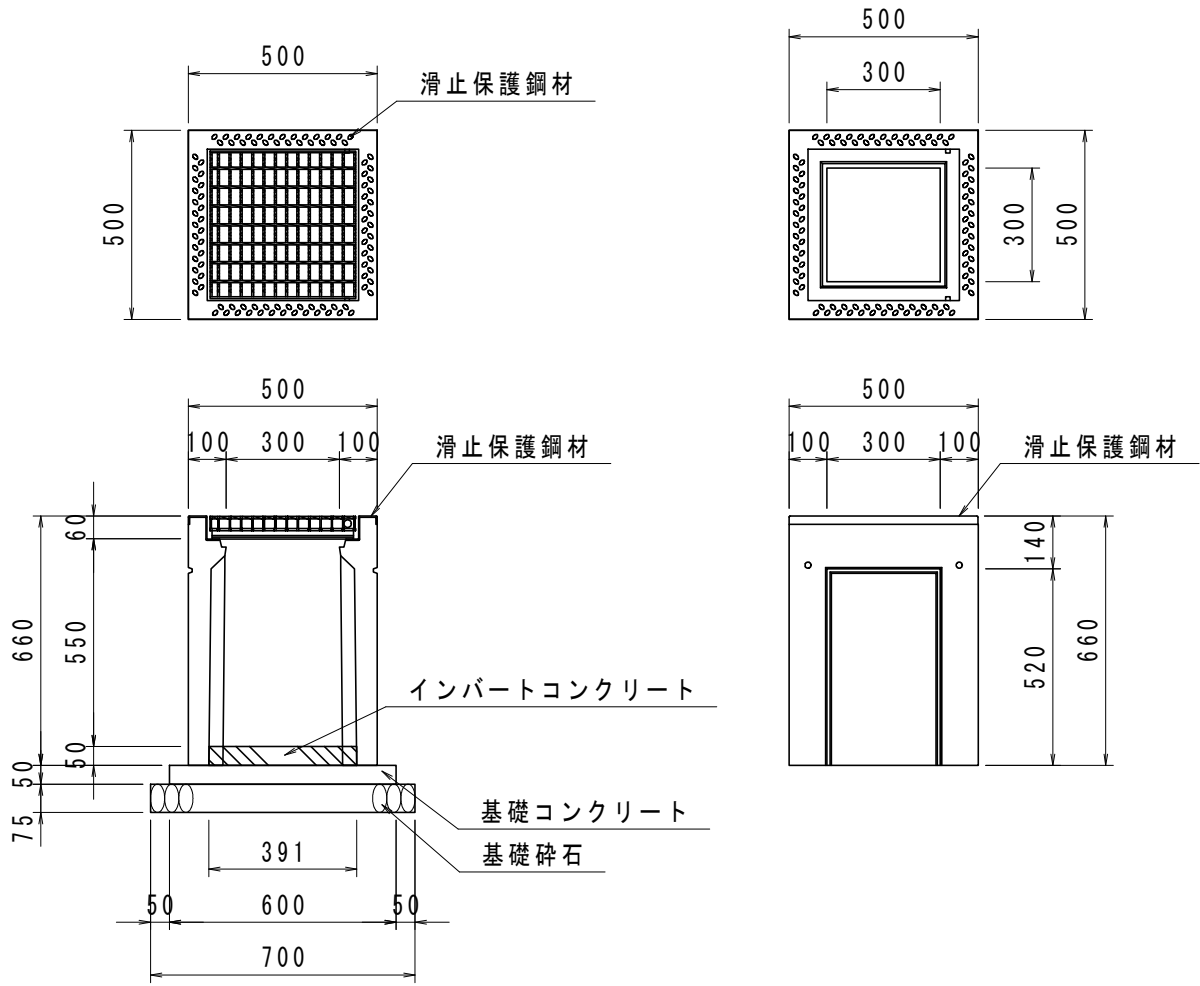


プレキャスト柵
A S 柵 (スタンダード) 300x300x600

S=1:20

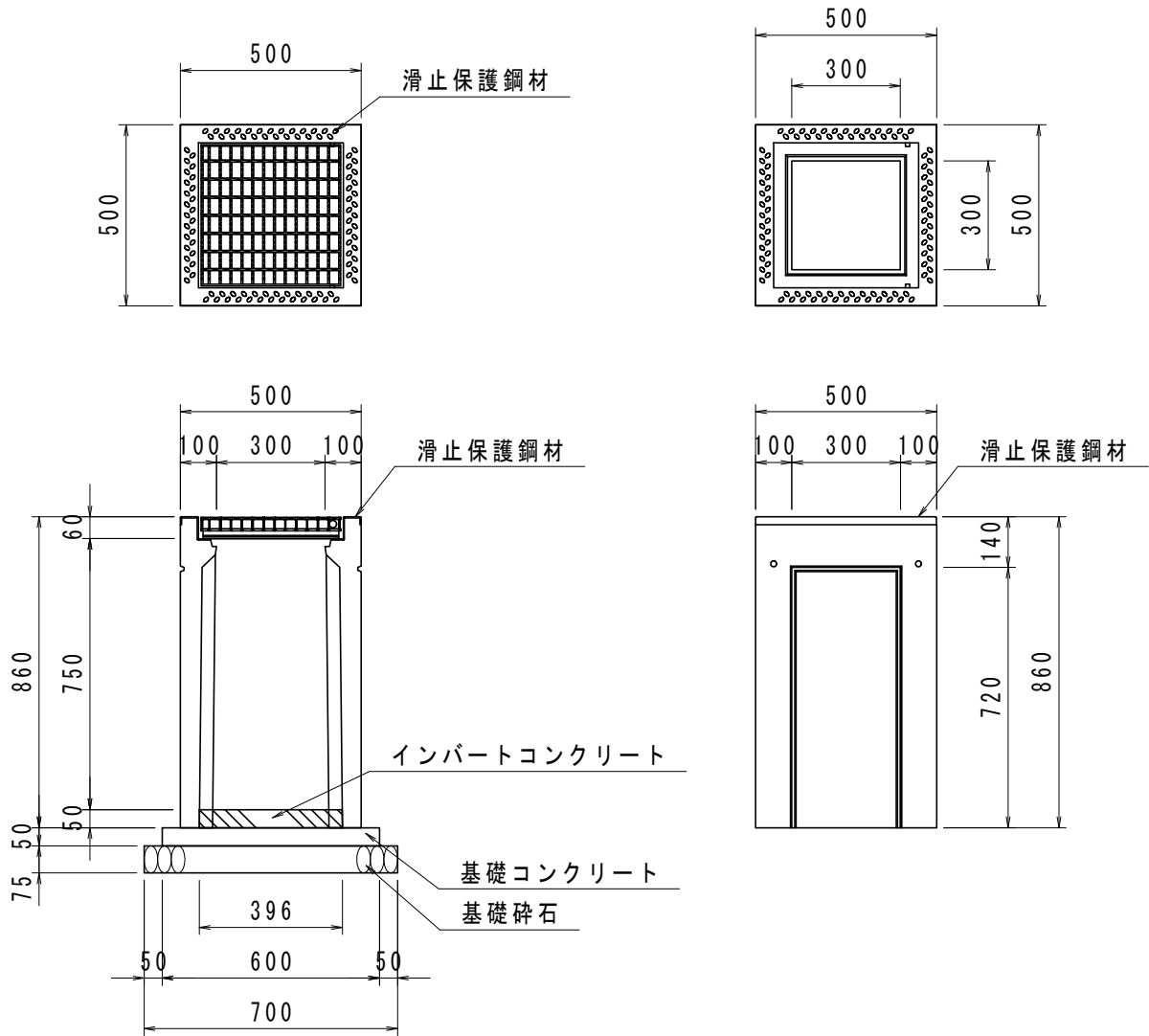


数量表

(10基当り)

名称	規格・寸法	単位	数量
プレキャスト柵	300×300×600 110° 開閉タイプ 並目	基	10
インバートコンクリート	$\sigma_{ck}=18\text{N/mm}^2$	m ³	0.08
基礎コンクリート	$\sigma_{ck}=18\text{N/mm}^2$	m ³	0.18
同上型枠		m ²	1.20
基礎碎石	RC-40 t=7.5cm	m ²	4.90

プレキャスト柵 S=1:20
 AS柵 (スタンダード) 300x300x800



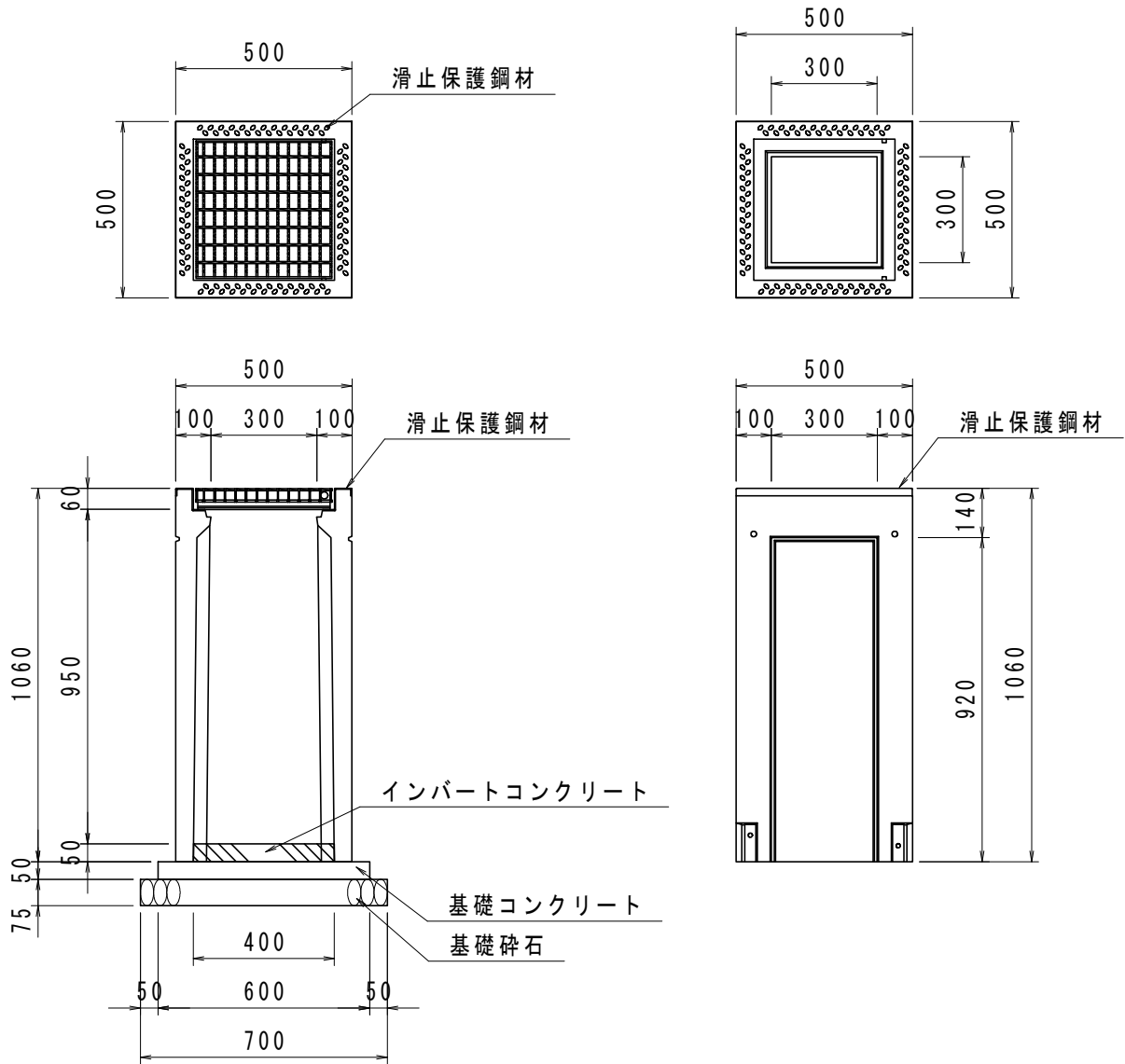
数量表

(10基当り)

名称	規格・寸法	単位	数量
プレキャスト柵	300×300×800 110° 開閉タイプ 並目	基	10
インパートコンクリート	$\sigma_{ck}=18\text{N/mm}^2$	m ³	0.08
基礎コンクリート	$\sigma_{ck}=18\text{N/mm}^2$	m ³	0.18
同上型枠		m ²	1.20
基礎砕石	RC-40 t=7.5cm	m ²	4.90

プレキャスト柵
AS柵 (スタンダード) 300x300x1000

S=1:20

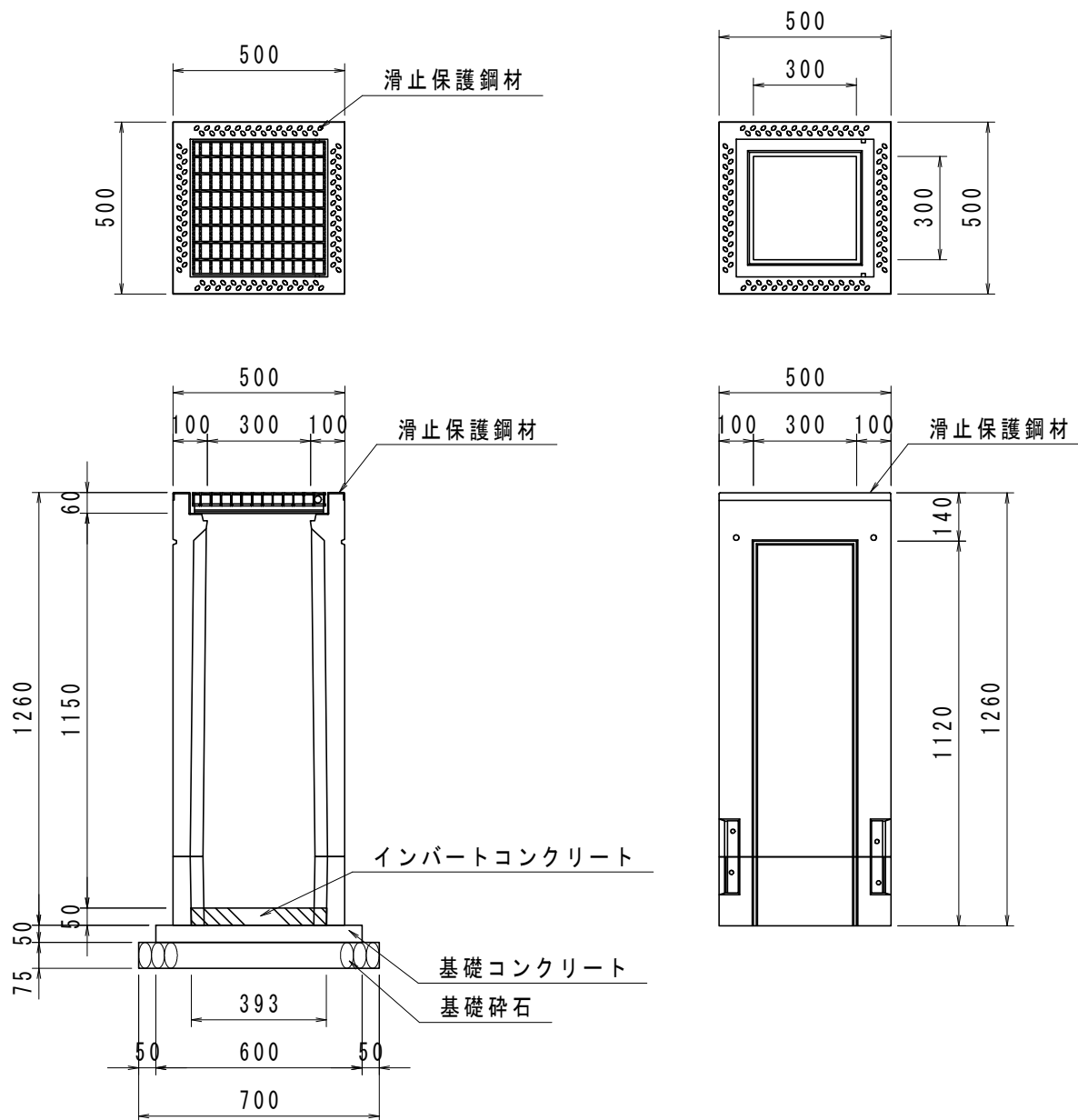


数量表

(10基当り)

名称	規格・寸法	単位	数量
プレキャスト柵	300×300×1000 110° 開閉タイプ 並目	基	10
インバートコンクリート	$\sigma_{ck}=18\text{N/mm}^2$	m ³	0.08
基礎コンクリート	$\sigma_{ck}=18\text{N/mm}^2$	m ³	0.18
同上型枠		m ²	1.20
基礎碎石	RC-40 t=7.5cm	m ²	4.90

プレキャスト柵 S=1:20
 A S 柵 (スタンダード) 300x300x1200



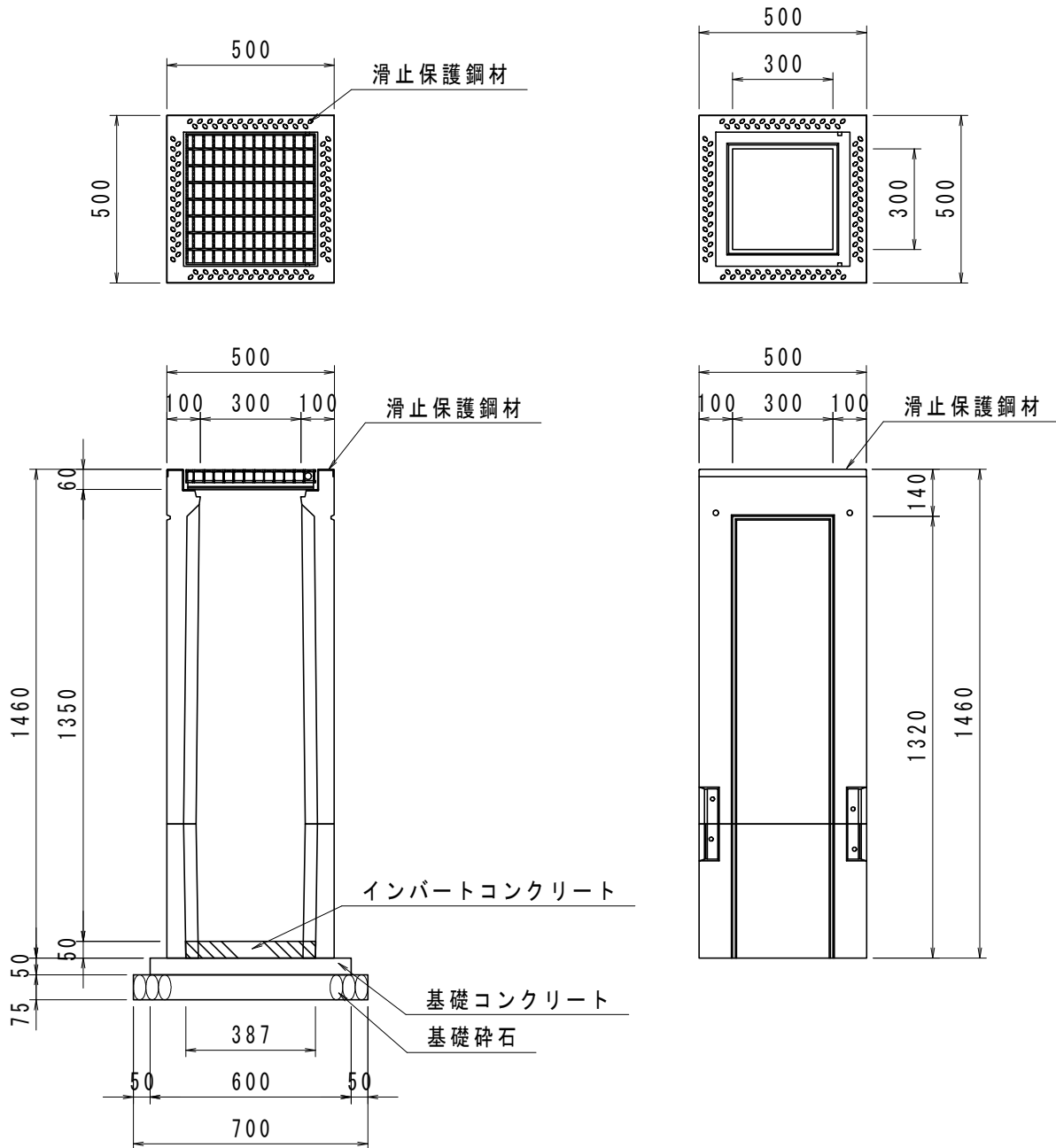
数量表

(10基当り)

名称	規格・寸法	単位	数量
プレキャスト柵	300×300×1200 110° 開閉タイプ 並目	基	10
インバートコンクリート	$\sigma_{ck}=18\text{N/mm}^2$	m ³	0.08
基礎コンクリート	$\sigma_{ck}=18\text{N/mm}^2$	m ³	0.18
同上型枠		m ²	1.20
基礎碎石	RC-40 t=7.5cm	m ²	4.90

プレキャスト柵
A S 柵 (スタンダード) 300x300x1400

S=1:20



数量表

(10基当り)

名称	規格・寸法	単位	数量
プレキャスト柵	300×300×1400 110° 開閉タイプ 並目	基	10
インバートコンクリート	$\sigma_{ck}=18\text{N/mm}^2$	m ³	0.08
基礎コンクリート	$\sigma_{ck}=18\text{N/mm}^2$	m ³	0.18
同上型枠		m ²	1.20
基礎碎石	RC-40 t=7.5cm	m ²	4.90