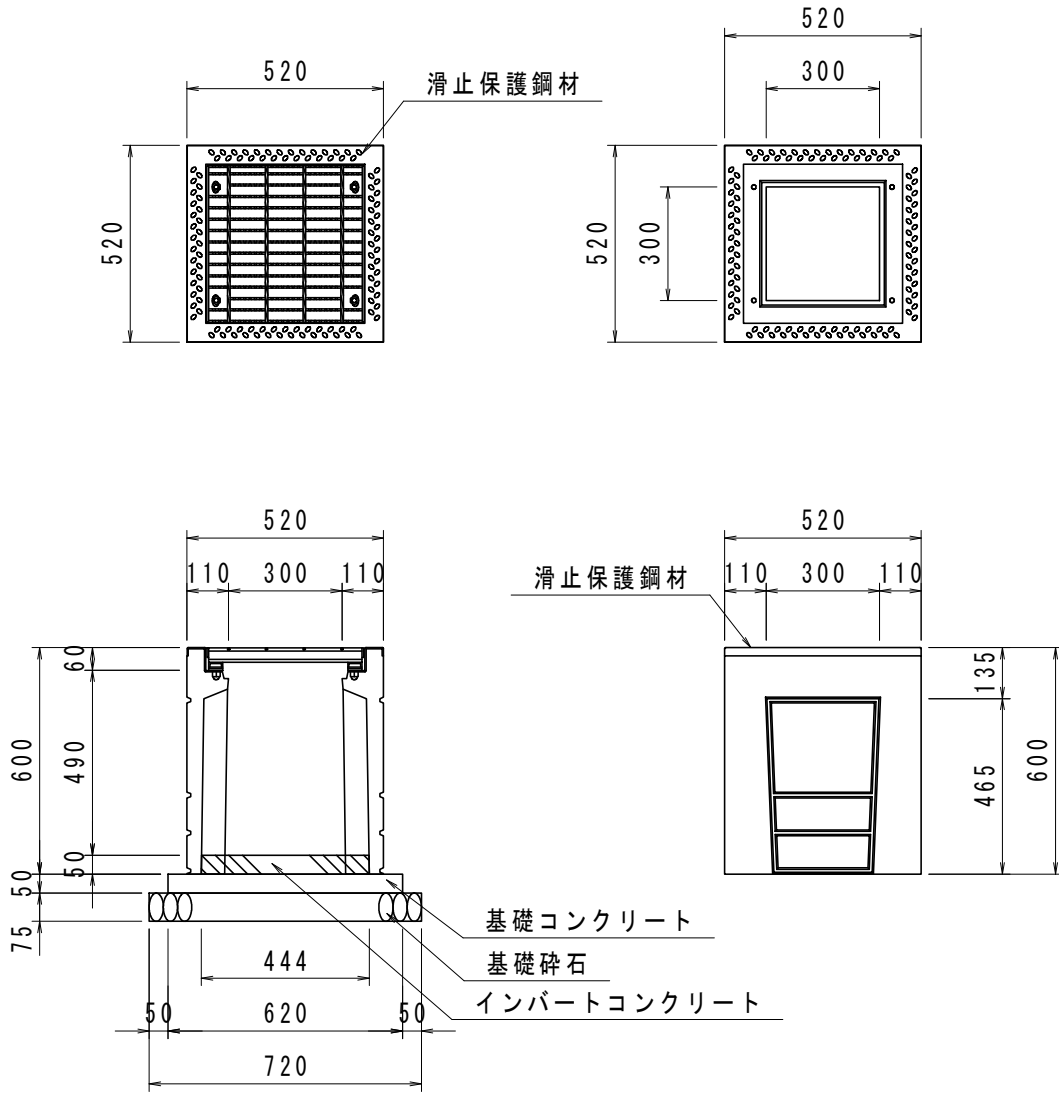


プレキャスト柵
PU柵(スタンダード)300×300 A

S=1:20



数量表

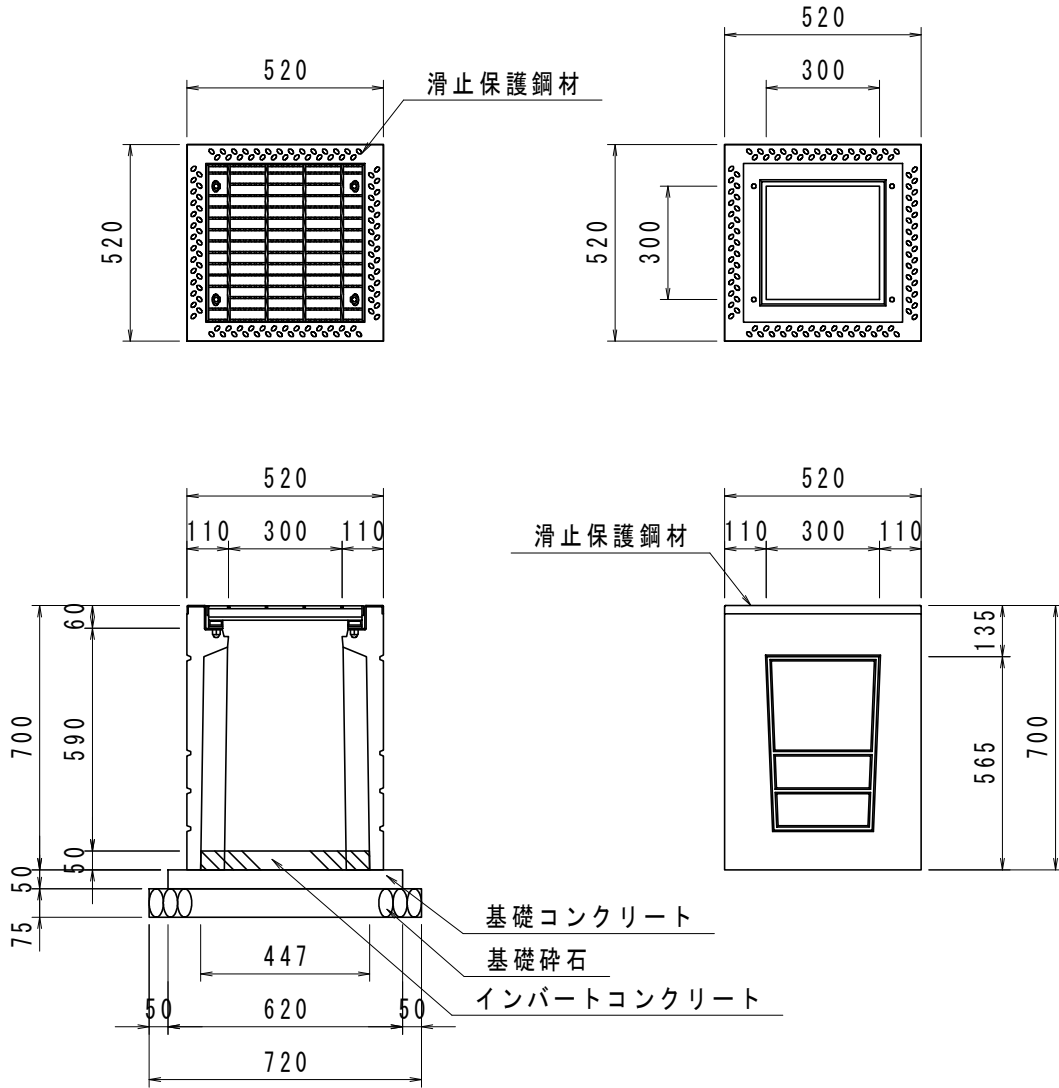
(10基当り)

名称	規格・寸法	単位	数量
プレキャスト柵	300×300 A ボルト固定タイプ 並目	基	10
インパートコンクリート	$\sigma_{ck}=18\text{N}/\text{mm}^2$	m ³	0.10
基礎コンクリート	$\sigma_{ck}=18\text{N}/\text{mm}^2$	m ³	0.19
同上型枠		m ²	1.24
基礎碎石	RC-40 t=7.5cm	m ²	5.18

プレキャスト柵

S=1:20

PU柵(スタンダード)300×300 B



数量表

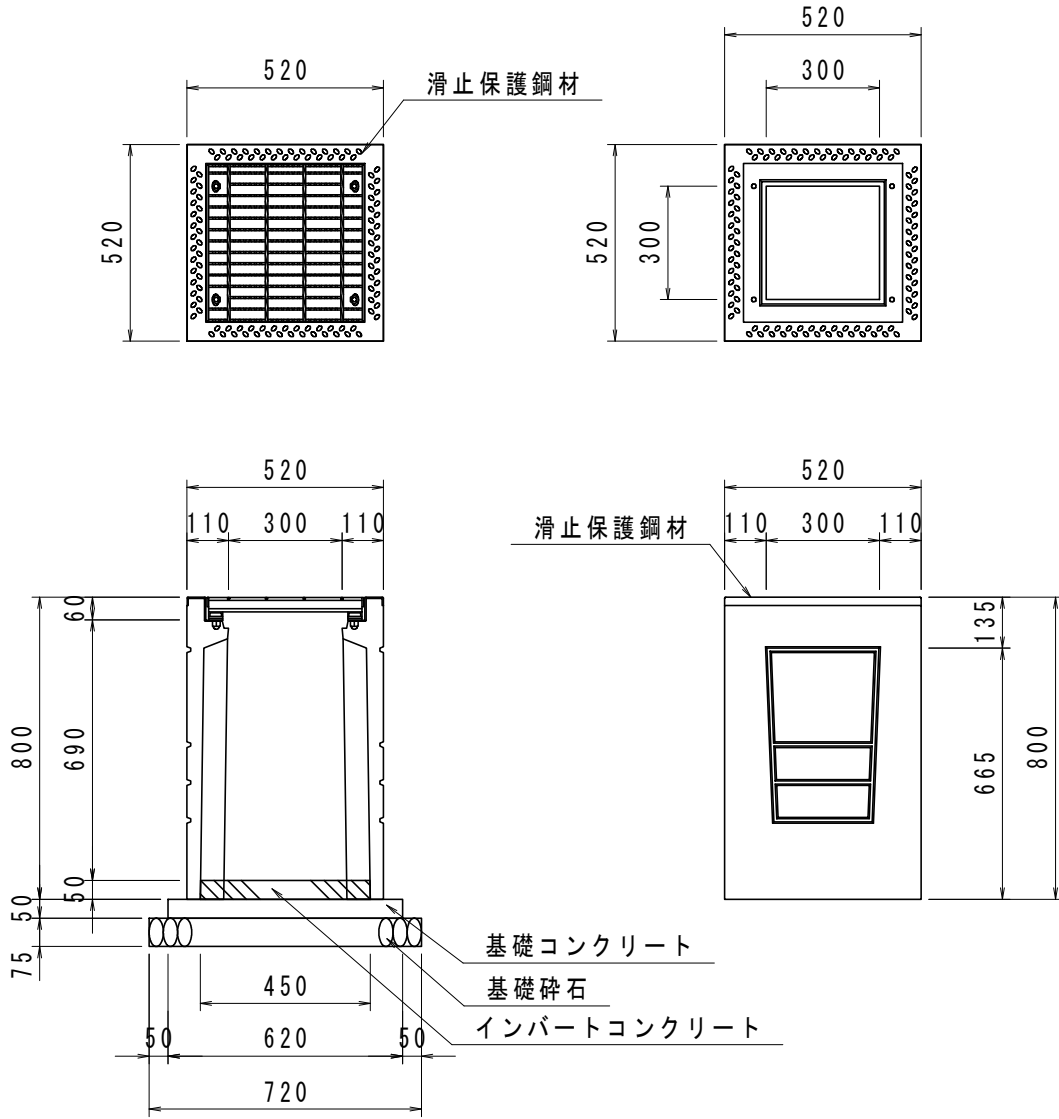
(10基当り)

名称	規格・寸法	単位	数量
プレキャスト柵	300×300 B ボルト固定タイプ 並目	基	10
インバートコンクリート	$\sigma_{ck}=18\text{N/mm}^2$	m ³	0.10
基礎コンクリート	$\sigma_{ck}=18\text{N/mm}^2$	m ³	0.19
同上型枠		m ²	1.24
基礎砕石	RC-40 t=7.5cm	m ²	5.18

プレキャスト柵

S=1:20

PU柵(スタンダード)300×300 C



数量表

(10基当り)

名称	規格・寸法	単位	数量
プレキャスト柵	300×300 C ボルト固定タイプ 並目	基	10
インバートコンクリート	$\sigma_{ck}=18\text{N/mm}^2$	m ³	0.10
基礎コンクリート	$\sigma_{ck}=18\text{N/mm}^2$	m ³	0.19
同上型枠		m ²	1.24
基礎碎石	RC-40 t=7.5cm	m ²	5.18